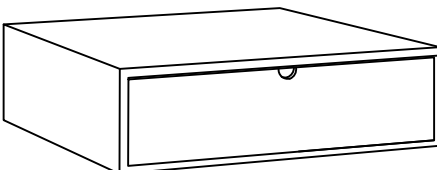
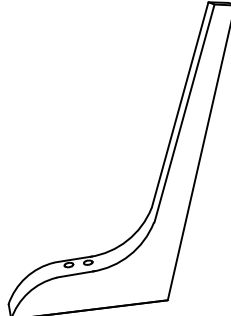
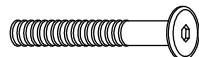





ITEM NAME/NOM D' ITEM: PADRE END TABLE

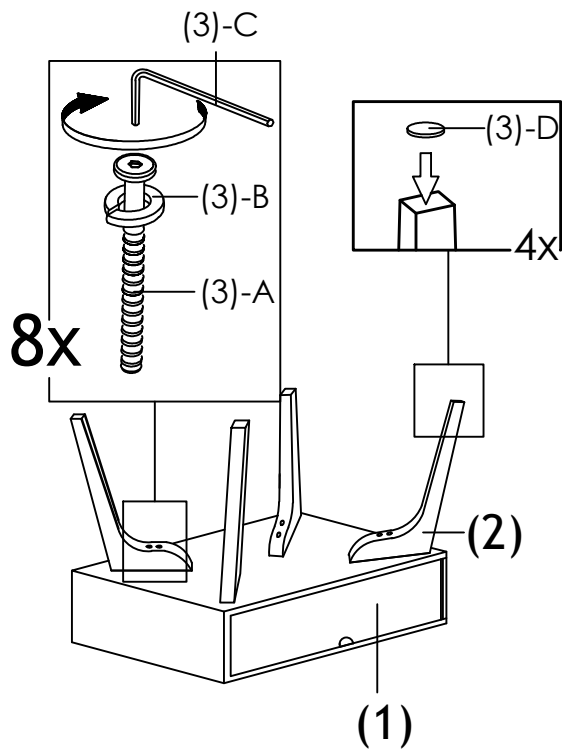
ITEM #/NO.ITEM: 100149

PARTS LIST/Liste des pièces

(1)	(2)	(3)
 x1	 x4	A  x8 B  x8 C  x1 D  x4

ASSEMBLY INSTRUCTION/INSTRUCTION D'ASSEMBLAGE

I



II

