

GATES

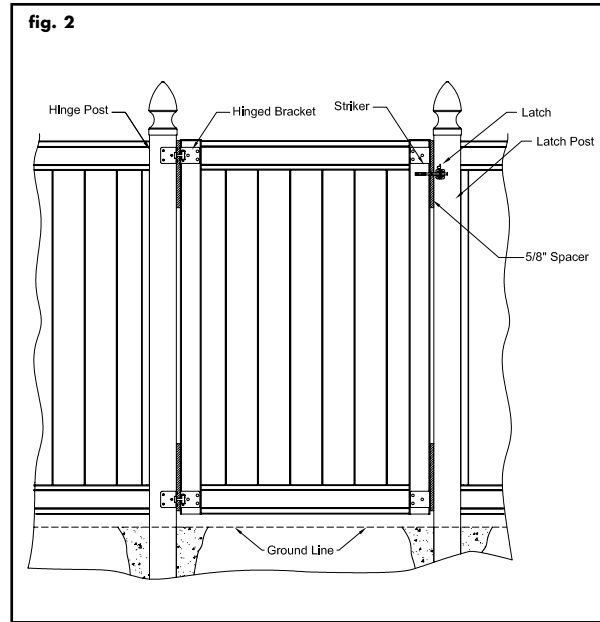
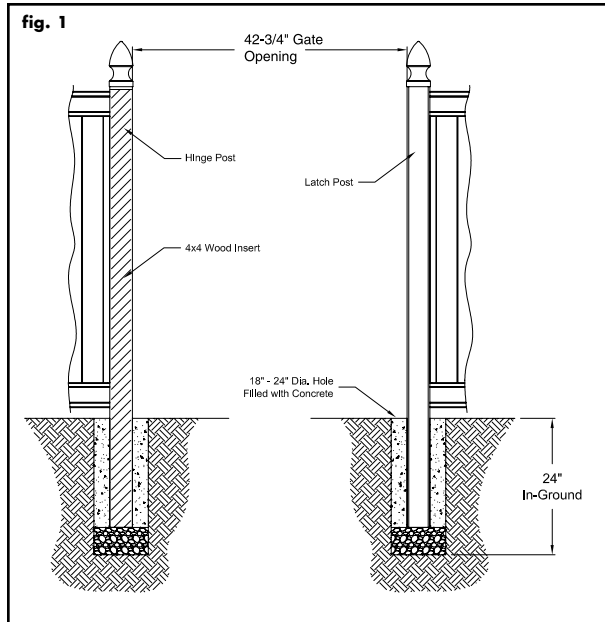
Installation Tips

Planning

- Prior to construction, check with your local regulatory agency for special code requirements in your area.
- Contact your utility supplier to locate and mark underground lines.
- Careful planning and measuring of your fence project is essential, as moving posts after the concrete sets is extremely difficult.

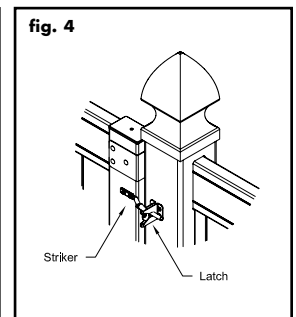
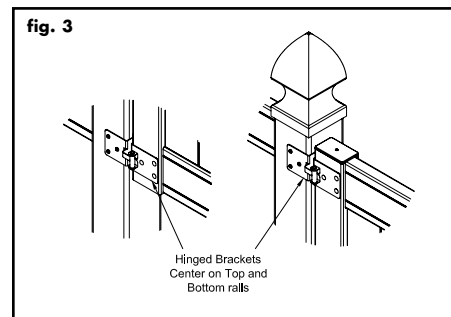
Digging Post Holes

- Dig post hole for the hinge post 18" to 24" in diameter and 36" to 42" deep (depending on local ordinance or expected frost depth in winter). We recommend that you insert a piece of 4 x 4 treated lumber to support the gate hinge post. See fig. 1.
- Check measurement of gate. Actual width of gate is 41-1/2". The inside post-to-post dimension is 42-3/4". This will give you 5/8" gap on both sides of the gate to the posts. **Double-check all measurements!**



Setting and Installing Gate

- Measure to be sure you can install the gate to the post with approximately a 2" gap from the ground to the bottom of the panel. Align the rails on the gate to the rails on the panels.
- Hang the pre-assembled panel between the posts. Use a 5/8" spacer between the gates and the posts. See fig. 2. Secure in place with shims under the gate or clamp the jamb on the gate to the post. Make sure the gate is level and square. Attach hinge plates to the gate post with the provided screws. See fig. 3.
- Remove any clamps and shims. Attach latch using screws provided. See fig. 4.
- Install a post cap on each post using PVC cement or an exterior adhesive.



Customer Service 877-463-8379

www.verandavinylfencing.com

The diagrams and instructions shown are for illustration purposes only and are not meant to replace a licensed professional. Any construction or use of the product must be in accordance with all local zoning and/or building codes. The consumer assumes all risks and liability associated with the construction or use of this product. The consumer or contractor should take all necessary steps to ensure the safety of everyone involved in the project, including, but not limited to, wearing the appropriate safety equipment. EXCEPT AS CONTAINED IN THE WRITTEN LIMITED WARRANTY, THE WARRANTOR DOES NOT PROVIDE ANY OTHER WARRANTY, EITHER EXPRESS OR IMPLIED, AND SHALL NOT BE LIABLE FOR ANY DAMAGES, INCLUDING CONSEQUENTIAL DAMAGES.

Made in Canada

© 2010-2011 Universal Forest Products, Inc. All rights reserved. 5784 Gate_4/11

PUERTAS

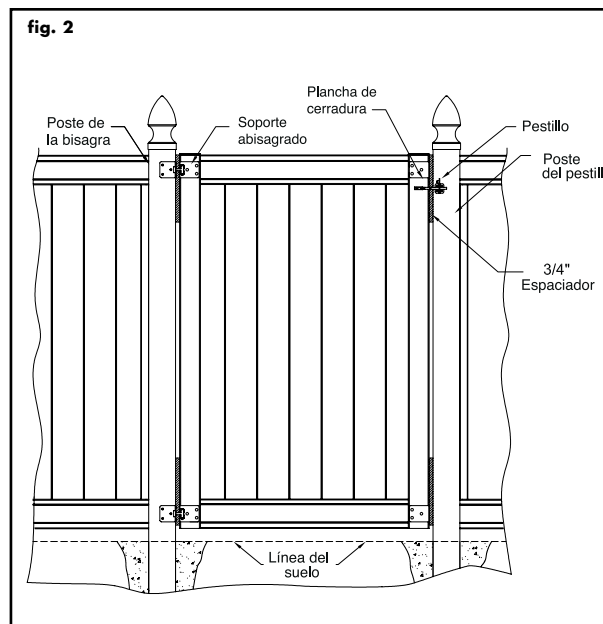
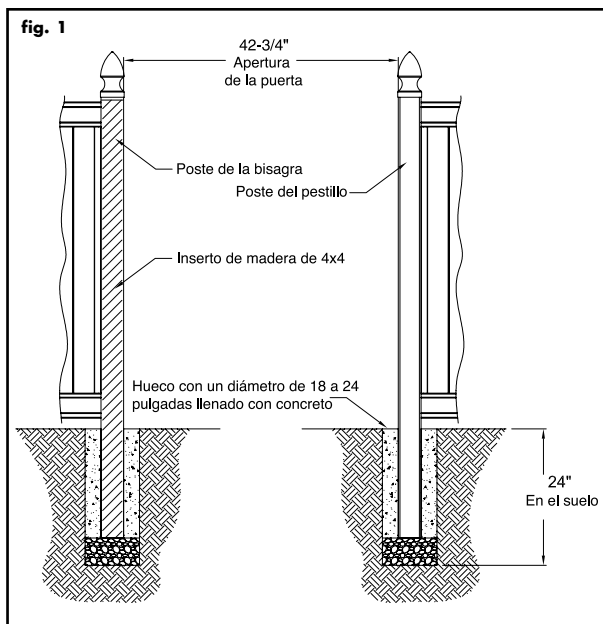
Consejos de instalación

Planificación

- Antes de comenzar la construcción, compruebe con su agencia reguladora local cualquier requisito especial en su área
- Contáctese con las compañías de servicios públicos para localizar y marcar las líneas subterráneas.
- Es esencial una planificación y medición cuidadosa de su cerca, puesto que mover los postes después de que el concreto se ha asentado es extremadamente difícil.

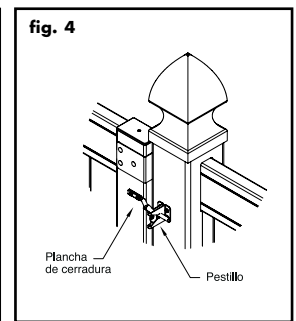
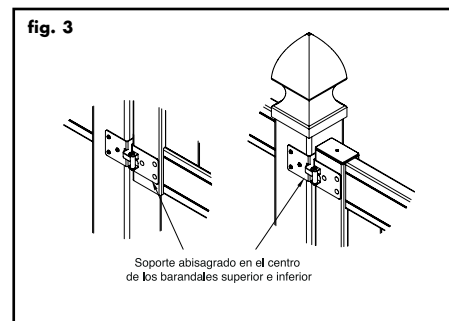
Excavación de huecos para postes

- Excave huecos para postes abisagrados de 18 pulgadas a 24 pulgadas de diámetro y de 36 pulgadas a 42 pulgadas de profundidad (dependiendo de la reglamentación de construcción local o de la profundidad de escarcha que se espere en el invierno). Recomendamos que inserte una pieza 4 x 4 pulgadas de madera tratada para soportar la bisagra de la puerta en el poste. Vea la Fig. 1
- Compruebe la medida de la puerta. El tamaño real de la puerta es de 41-1/2 pulgadas de ancho. La dimensión interna de poste a poste es de 42-3/4 pulgadas. Esto le dará una apertura de 5/8 de pulgada a los dos lados de la puerta hasta el poste. **¡Compruebe dos veces todas las medidas!**



Colocación e instalación de la puerta

- Mida para asegurarse que puede instalar la puerta al poste con un espacio de aproximadamente 2 pulgadas desde el suelo hasta la parte inferior del panel. Alinee las barandillas de la puerta con las barandillas de los paneles.
- Cuelgue el panel preensamblado entre los postes. Use un espaciador de 3/4 de pulgada entre las puertas y los postes. Vea la Fig. 2. Asegure en su sitio con cuñas debajo de la puerta o sujete la jamba de la puerta al poste con una abrazadera. Asegúrese que la puerta esté nivelada y encuadrada. Sujete las placas de la bisagra al poste de la puerta con los tornillos provisto. Vea la Fig. 3.
- Quite cualquier abrazadera o cuñas. Sujete el pestillo usando los tornillos provistos. Vea la Fig.4.
- Instale una moldura sobre cada poste usando cemento PVC o un adhesivo para uso exterior.



Customer Service 877-463-8379

www.verandavinylfencing.com

Los diagramas e instrucciones en este folleto son solo con fines ilustrativos y no reemplazan a un profesional certificado. Cualquier construcción o uso de este producto debe estar de acuerdo con todos los códigos locales de planificación urbana y/o construcción. El consumidor asume todo riesgo y responsabilidad asociados con la construcción o uso de este producto. El consumidor o contratista debe tomar todos los pasos necesarios para garantizar la seguridad de todos los involucrados en el proyecto, incluyendo pero no limitándose al uso del equipo apropiado de seguridad. EXCEPTO COMO SE INDICA EN LA GARANTÍA LIMITADA ESCRITA, UNIVERSAL CONSUMER PRODUCTS, INC. NO OFRECE NINGUNA OTRA GARANTÍA, SEA EXPRESA O IMPLÍCITA, Y NO SERÁ RESPONSABLE DE NINGÚN DAÑO, INCLUSO DE DAÑOS CONSIGUIENTES.