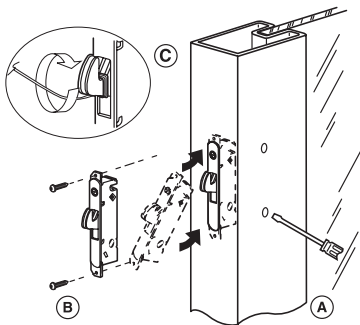




For Latch replacement only: Remove patio door handle. Securely hold latch to prevent it from falling down the door stile. Remove face screws, angle out latch.

Para reemplazar solo el pestillo: Desmonte la manija de la puerta de patio. Sujete la cerradura firmemente para evitar que se caiga dentro del marco de la puerta. Saque los tornillos de la placa exterior y extraiga la cerradura en ángulo.

Pour le remplacement du loquet seulement: Enlever la poignée de la porte de patio. Tenir fermement le loquet pour prévenir sa chute dans le montant de la porte. Enlever les vis de la plaquette et retirer le loquet en l'inclinant vers l'extérieur.



Insert screwdriver (A) into bottom handle mounting hole to prevent latch from falling. (B) Angle the NEW LATCH into position and hold securely to prevent it from falling down the stile. **NOTE: To ensure the latch will not fall into the stile, wrap string around the extended hook and tape securely (C), Anchor string to a heavy object to allow free hands for attaching latch in position.** Reattach mounting screws and tighten securely. Reattach patio door handle. Check for proper operation.

Inserte un desarmador (A) en el orificio inferior de montaje de la cerradura para evitar que se caiga. (B) Introduzca en ángulo la CERRADURA NUEVA a su posición sujetándola firmemente para evitar que se caiga dentro del marco de la puerta.

NOTA: Para asegurarse que la cerradura no se caiga dentro del marco de la puerta, amárrele una pita alrededor del pestillo y asegúrela con cinta adhesiva (C). Ancle la pita a un objeto pesado para tener ambas manos libres para instalar la cerradura en posición. Reinstale los tornillos de fijación y ajústelos firmemente. Reinstale la manija de la puerta del patio y verifique que funcione apropiadamente.

Insérer le tournevis (A) dans l'orifice de montage inférieur de la poignée pour prévenir la chute du loquet. (B) Incliner le LOQUET NEUF, le pousser en position et le tenir fermement pour prévenir sa chute dans le montant de la porte.

REMARQUE : Pour assurer que le loquet ne tombera pas dans le montant, attacher une ficelle autour du crochet ouvert et utiliser un ruban gommé pour la retenir fermement (C). Attacher la ficelle sur un objet suffisamment lourd, vous laissant les mains libres pour fixer le loquet en position. Réinstaller les vis de montage et les resserrer à fond. Réinstaller la poignée de la porte de patio. Vérifier le fonctionnement approprié.

