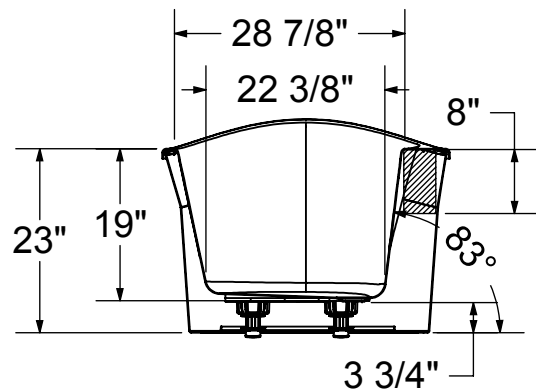
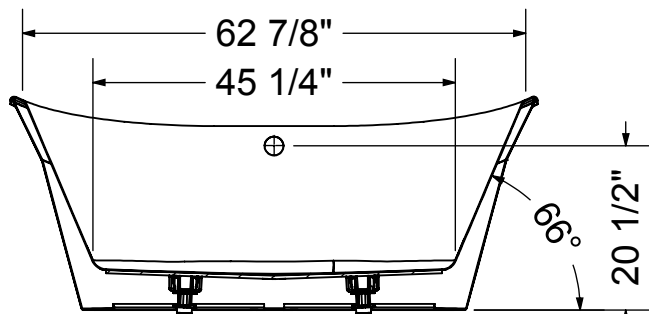
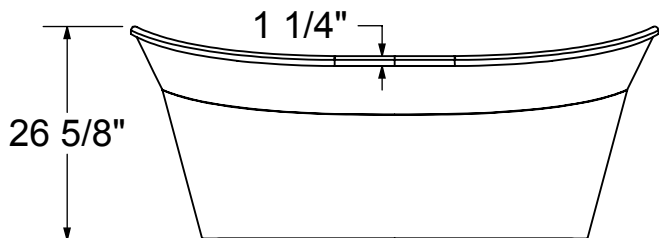
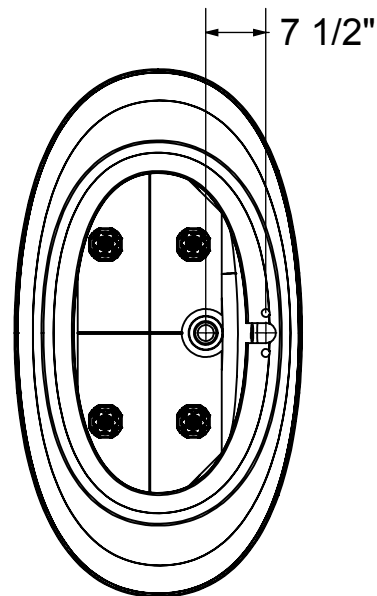
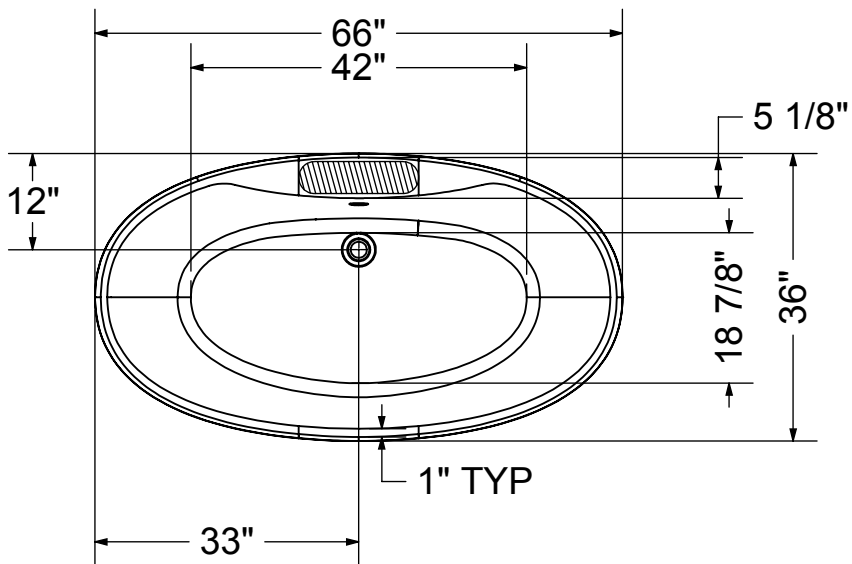
 : Recommended faucet area of 15" (L) x 4" (W).
Depth recommended for straight pipes 8".

All dimensions are approximate. Structure measurements must be verified against the unit to ensure proper fit.



(▨) : Emplacement recommandé pour la robinetterie 1 section de 15" (L) x 4" (W).
Profondeur recommandée pour les tuyaux droits 8".

Toutes ces dimensions sont approximatives. Afin d'assurer une installation parfaite, les dimensions de la structure doivent être vérifiées à partir de l'unité.

