

# PT50™

PNEUMATIC STAPLE GUN



## INSTRUCTION MANUAL

Important Information. Please read carefully before use.

**ARROW**   
HOW IT ALL COMES TOGETHER™

[www.arrowfastener.com](http://www.arrowfastener.com)

OM-2000 Rev 513

# 3 YEAR LIMITED WARRANTY

---

Arrow Fastener Company warrants to the original consumer purchaser (“you”) that this product will be free from original defects in materials and workmanship for 3 years after you purchase it. If the product does not comply with this warranty, Arrow will, at its option, repair or replace the product with an equivalent product at no charge to you. This warranty is not transferable. For best performance, use genuine Arrow nails. Arrow nails are made to exact tolerances to insure trouble-free performance. This warranty does not cover defect or damage to the extent caused by the use of non Arrow branded nails. This warranty also does not cover damage relating to normal wear and tear, misuse, abuse, neglect, accident, natural disaster, or alteration of the product without Arrow’s consent. TO THE EXTENT PERMITTED BY LAW, ANY IMPLIED WARRANTIES, INCLUDING ANY WARRANTY OF MERCHANTABILITY OR FITNESS FOR A PARTICULAR PURPOSE, ARE LIMITED TO THE SAME DURATION AS THIS EXPRESS WARRANTY. Some states do not allow limitations on how long an implied warranty lasts, so the above limitation may not apply to you. NO OTHER EXPRESS WARRANTY HAS BEEN MADE OR WILL BE MADE BY ARROW WITH RESPECT TO THIS PRODUCT. ARROW SHALL NOT BE RESPONSIBLE FOR SPECIAL, INCIDENTAL OR CONSEQUENTIAL DAMAGES WHETHER ARISING OUT OF BREACH OF WARRANTY, BREACH OF CONTRACT, TORT, OR OTHERWISE. Some states do not allow the exclusion of incidental or consequential damages so the above exclusion and limitation may not apply to you. This warranty gives you specific legal rights, and you also may have other rights which vary from state to state. This guarantee does not affect your statutory rights. In Canada, the above provisions are not intended to operate where prohibited by law and do not preclude the operation of any applicable provincial consumer protection statute which may in certain circumstances extend the express warranty herein. To obtain the benefits of this warranty, you must send

Arrow Fastener Co., LLC

271 Mayhill Street, Saddle Brook, N.J. 07663 U.S.A.

# General Safety Rules

---

## WORK AREA

Keep the work area clean and well lighted. Cluttered benches and dark areas increase the risks of accidents.

Do not operate the tool in presence of flammable liquids, gases or dust. The tool potentially creates sparks which could ignite.

Keep bystanders, children, and others away while operating the tool. Distractions could result in improper use and cause injury.

Avoid unintentional misfires. Always use caution to avoid accidentally firing. Do not point towards yourself or anyone whether it contains fasteners or not.

# General Safety Rules

---

## PERSONAL SAFETY

Always wear eye protection. Operator and others in the work area should always wear ANSI-approved safety goggles with side shields. Eye protection is used to guard against flying fasteners and debris, which may cause severe eye injury.

Always wear hearing protection when using the tool. Prolonged exposure to high intensity noise may cause hearing loss.

Dress properly. Do not wear loose clothing or jewelry. Contain long hair. Keep your hair, clothing, and gloves away from moving parts. Loose clothes, jewelry, or long hair can be caught in moving parts.

Safety alert, watch what you are doing and use common sense when operating a power tool. Do not use tool while tired or under the influence of drugs, alcohol, or medication. A moment of inattention while operating the tool may cause serious injury.

Avoid unintentional firing. Keep fingers away from trigger when not driving fasteners, especially when connecting the tool to the air supply.

Keep proper footing and balance at all times. Proper footing and balance enables better control of the tool in unexpected situations.

Do not use on a ladder or unstable supports. Stable footing on a solid surface enables better control of the tool in unexpected situations.

Make sure the hose is free of obstructions or snags. Entangled or snarled hoses can cause loss of balance or footing and may become damaged, resulting in possible injury.

# Preparation

---

If stapler has been stored in a cold environment, bring it to a warm area and allow it to warm up before using.

## STAPLE LOADING

- Make sure Stapler is disconnected from Air Supply.
- Only use the proper size and type of staple with this stapler, as specified under “Staples”.
- Depress the Track Release Lever to release the spring-loaded Staple Magazine; slide the magazine out (back) as far as it will go.
- Turn the stapler upside down. Place a full strip of staples into the staple magazine, with the staple points facing upward (away from the tool). Slide the Staple Magazine closed until the Track Release Lever snaps back into place with a click. (Closing the staple magazine while staples are loaded engages the spring-load mechanism, so it will take slightly more pressure to slide the magazine closed.)

## STAPLER USE

PT50 features contact safety; as a result trigger needs to be firmly depressed against surface for effective use. Once contact safety is effectively depressed against surface, pull trigger to drive staple. PT50 does offer “bump fire” capability, for quick firing. To utilize effectively, keep trigger pressed down and firmly depress contact safety. Repeat if necessary.

## MAINTENANCE

- Disconnect the air hose from the stapler.
- Remove all staples from the staple magazine of the stapler.
- Place several drops of oil (included in case) into the air inlet.
- Shut off air compressor and drain any moisture from the compressor tank.
- Drain the air line filter; clean the filter element, then blow air in opposite direction to remove any dirt/debris.
- Keep lubricator filled with oil (included in case).

## CLEARING STAPLE JAMS

- Disconnect the air hose from the stapler.
- Carefully remove staple strip from staple magazine.
- Remove any remaining loose staples from inside the staple magazine, using pliers to grasp the staples, if necessary.
- Once jammed staples have been removed, reload stapler.

# Operation

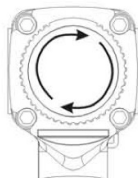
---

## APPLICATIONS

Including, but not limited to: insulation, roofing felt, house wrap, auto and marine vinyl trim, cabinet felt, cabinet backs, screen door repair, small furniture, light trim, molding and picture frames, and general staple use.

## ADJUSTING THE EXHAUST

The adjustable exhaust on the cap of the tool allows users to direct the exhaust according to operator preference. To adjust the direction, turn the exhaust cap in the desired direction.



## STAPLES

The Arrow PT50 Pneumatic Stapler is designed to use T50 heavy duty staples in size 1/4", 5/16", 3/8", 1/2", 17/32" and 9/16". For best results use genuine Arrow T50 staples.

## AIR SUPPLY

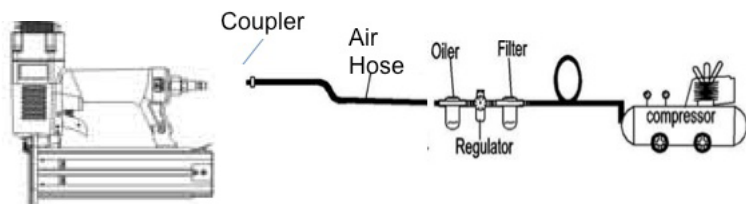
This stapler is designed to operate on clean, dry, regulated compressed air, between 60 and 100 psi. It is preferable to include an air filter, pressure regulator, and automatic oiler within 15 feet of the tool, if possible.

An air filter is needed to remove contaminants and moisture that are contained in compressed air; filtering will significantly prolong the life of the tool. If an automatic oiler is not installed, place 5 to 6 drops of oil into the tool's air inlet at the beginning of each work day.

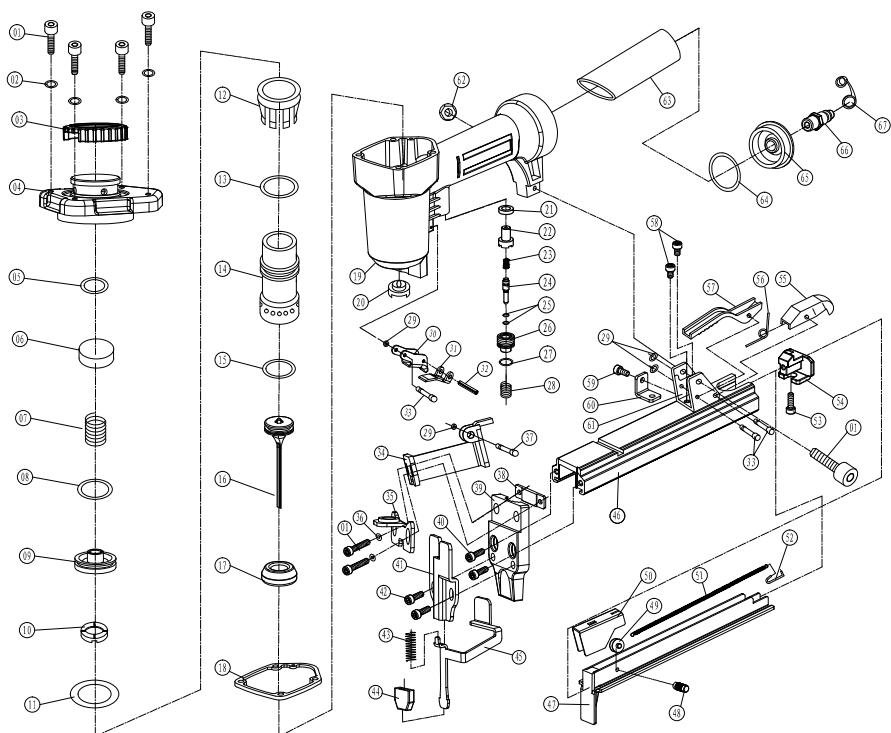
The staple gun comes factory-equipped with a male quick connector. The staple gun must always be connected to the air supply with a coupling that removes all pressure when it is disconnected.

**NOTE:** all components used with this staple gun (air hose, connectors, regulators, filters, etc.) must be rated at 150 psi, OR 150% of the maximum compressor potential, whichever is higher. Do not connect this staple gun to a system with maximum potential air pressure greater than 200 psi.

## AIR CONNECTION SETUP



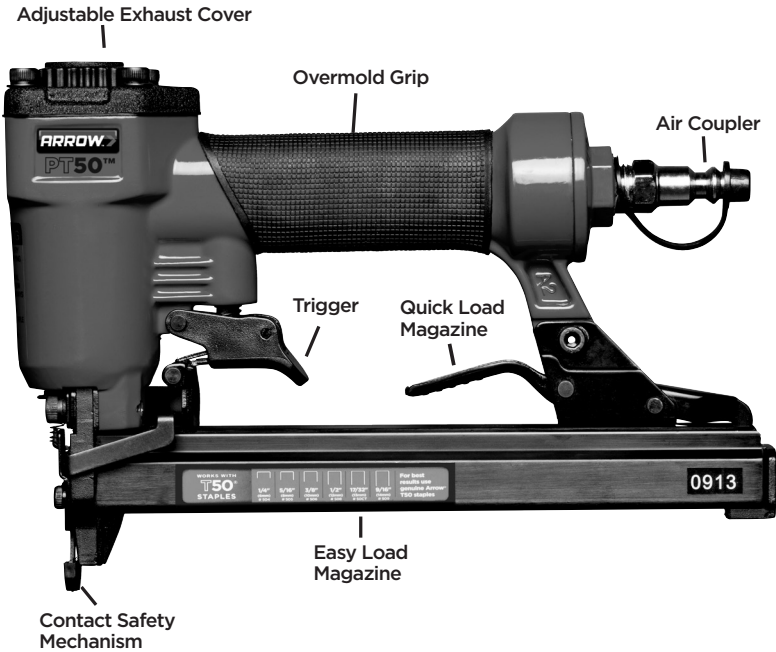
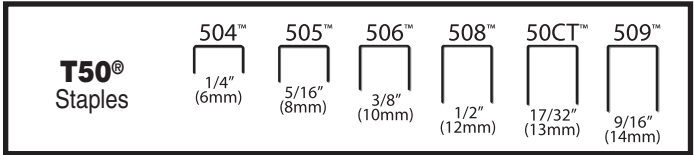
# PT50™ Schematic & Parts List



Part	Description	Qty	Part	Description	Qty	Part	Description	Qty	Part	Description	Qty
01	Hex Bolt	7	19	Housing	1	37	Pin	1	55	Clip	1
02	Washer	4	20	Nozzle	1	38	Plate	1	56	Torsion Spring	1
03	Exhaust Deflector	1	21	Gasket	1	39	Nose	1	57	Magazine Release	1
04	Cylinder Cover	1	22	Valve Sleeve	1	40	Hex Bolt	2	58	Bolt	2
05	O-Ring	1	23	Trigger Valve Stem Spring	1	41	Cover Plate	1	59	Hex Bolt	1
06	Sealing Gasket	1	24	Trigger Valve Stem	1	42	Hex Bolt	2	60	Position Piece	1
07	Compression Spring	1	25	O-Ring	2	43	Switch spring	1	61	Position Seat	1
08	O-Ring	1	26	Trigger Valve Seat	1	44	Safety cover	1	62	Self Lock Nut	1
09	Head Valve	1	27	O-Ring	1	45	Safety	1	63	Rubber Grip	1
10	Gasket	1	28	Spring	1	46	Upper Magazine	1	64	O-Ring	1
11	O-Ring	1	29	Trigger Pin	4	47	Magazine Bar	1	65	End Cap	1
12	Collar	1	30	Trigger	1	48	Spindle Sleeve	1	66	Air Inlet Plug	1
13	O-Ring	1	31	Hook stop lever	1	49	Wheel	1	67	Plug Cap	1
14	Cylinder	1	32	Pin	1	50	Push Rod	1			
15	O-Ring	1	33	Position Pin	3	51	Push Rod Spring	1			
16	Piston Assembly	1	34	Safety holder(cust)	1	52	Spring Hook	1			
17	Bumper	1	35	Spring holder	1	53	Hex Bolt	1			
18	Sealing Gasket	1	36	Spring washer	2	54	Fixed Piece	1			

# Specifications

Staple Type/Size:	Fires 6 sizes of Arrow T50 Staples 1/4" (6mm), 5/16" (8mm), 3/8" (10mm), 1/2" (12mm), 17/32" (13mm), 9/16" (14mm)
Gun Body Housing:	Die Cast with Powder coating finish
Handle Grip:	Rubber Overmold on grip area
Trigger Type:	Plastic Injection Molded Trigger for more ergonomic feel
Operation Pressure:	Compressed air between 60 psi and 100 psi
Maximum Pressure:	120 PSI
Air Inlet Size (in.):	3/8" with 1/4" Male Quick Release Connector factory-installed
Tool Dimensions:	Overall Dimensions: Length: 8.9" Width: 2.2" Height: 8.1"
Tool Weight (lbs.):	2.9 lbs.
Safety Features:	Contact Safety Mechanism to prevent accidental firing
Magazine Type:	Quick Track release lever
Fastener Capacity:	Magazine capacity 100 staples
Adjustable Air Exhaust:	Directs the air away from yourself and delicate work surfaces.





# PT50™

GRAPADORA NEUMÁTICA



## MANUAL DE INSTRUCCIONES

Información importante. Favor de leer con atención antes de usarlo.

**ARROW**   
HOW IT ALL COMES TOGETHER

[www.arrowfastener.com](http://www.arrowfastener.com)

# GARANTÍA LIMITADA DE 3 AÑOS

---

Arrow Fastener Company garantiza al comprador original (“usted”) que este producto estará exento de defectos de materiales o fabricación por un período de 3 años después de su compra. Si el producto no cumple con esta garantía, Arrow a su opción, reparará o reemplazará el producto con uno equivalente sin costo alguno para usted. Esta garantía no es transferible. Para un mejor desempeño, utilice clavos Arrow genuinos. Los clavos Arrow están fabricados con las tolerancias exactas para asegurar un funcionamiento sin problemas. Esta garantía no cubre defectos o daños causados por clavos que no sean de la marca Arrow. Esta garantía tampoco cubre daños relacionados con el desgaste normal, mal uso, abuso, negligencia, accidente, desastre natural o modificación del producto sin el consentimiento de Arrow. EN LA MEDIDA QUE LA LEY LO PERMITA, CUALQUIER GARANTÍA IMPLÍCITA, INCLUYENDO CUALQUIER GARANTÍA DE COMERCIALIDAD O APTITUD PARA UN PROPÓSITO PARTICULAR, SE LIMITA A LA MISMA DURACIÓN DE ESTA GARANTÍA EXPRESA. En algunos estados no se permiten limitaciones sobre cuánto duran las garantías implícitas, por lo tanto la limitación anterior puede no aplicarse en su caso. ARROW NO HA HECHO NI HARÁ NINGUNA OTRA GARANTÍA EXPRESA CON RESPECTO A ESTE PRODUCTO. ARROW NO SERÁ RESPONSABLE DE NINGÚN DAÑO ESPECIAL, INCIDENTAL O CONSECUENTE QUE SURJA YA SEA POR INCUMPLIMIENTO DE LA GARANTÍA, INCUMPLIMIENTO DEL CONTRATO, AGRAVIO O DE OTRA MANERA. En algunos estados no se permite la exclusión de daños incidentales o consecuentes por lo tanto la exclusión y limitación anterior pueden no aplicarse en su caso. Esta garantía le otorga derechos legales específicos y usted también puede tener otros derechos que varían de un estado a otro. Esta garantía no afecta sus derechos. En Canadá, las disposiciones anteriores no están destinadas a ser aplicadas donde lo prohíba la ley y no excluyen la puesta en práctica de cualquier estatuto provincial aplicable de protección del consumidor que puede bajo ciertas circunstancias extender la garantía expresa aquí descrita. Para obtener los beneficios de esta garantía, usted debe enviar el producto firmemente empacado con el comprobante de compra y franqueo pagado a:

Arrow Fastener Co., LLC  
271 Mayhill Street, Saddle Brook, N.J. 07663 U.S.A.

# Avisos de seguridad generales

---

## EL ÁREA DE TRABAJO

Mantenga el área de trabajo limpia y bien iluminada. Las áreas de trabajo abarrotadas o oscuras aumentan el riesgo de accidentes.

No opere la herramienta en presencia de líquidos, gases, o polvo inflamables. La herramienta puede crear chispas que podrían prender fuego al polvo o gases.

No opere la herramienta en presencia de niños o transeúntes. Las distracciones podrían resultar en el mal uso y causar daños.

Evite las fallas de sistema. Siempre ejerza cuidado para evitar el encendido accidental. No se apunte a sí mismo o a más nadie, aunque la herramienta no contenga grapas.

# Avisos de seguridad generales

---

## SEGURIDAD PERSONAL

Siempre utilice protección para los ojos. El operador y los demás en el área de trabajo siempre deben llevar gafas de seguridad con protección lateral aprobadas por ANSI. La protección para los ojos se usa para protegerse contra sujetadores y desechos convertidos en proyectiles, que pueden causar lesiones severas a los ojos.

Siempre lleve protección de los oídos al usar esta herramienta. La exposición prolongada a ruidos de alta intensidad puede causar la pérdida de audición.

Vista apropiadamente. No utilice ropas sueltas ni joyería. Contenga el pelo largo. Mantenga el pelo, la ropa y los guantes alejados de las piezas móviles. Ropa suelta, joyería o pelo largo pueden enredarse en las piezas móviles.

Manténgase alerta, tenga precaución y use el sentido común al operar una herramienta eléctrica. No use una herramienta eléctrica mientras se está cansado o bajo la influencia de drogas, alcohol o medicamentos. Un descuido del operador puede resultar en graves heridas.

Evite el encendido y el disparo accidental de la máquina. Mantenga los dedos alejados del gatillo cuando no esté impulsando grapas, especialmente al conectar la herramienta al suministro de aire.

Mantenga los pies firmes y el equilibrio en todo momento. Un buen punto de apoyo permite un mejor control de la herramienta eléctrica en situaciones imprevistas.

No use la herramienta en una escalera o soportes no estables. Estar parado firmemente en una superficie sólida permite un mejor control de la herramienta en situaciones imprevistas.

Asegúrese que la manguera esté libre de obstrucciones. Mangueras enredadas pueden causar una pérdida de equilibrio o punto de apoyo y pueden ser dañadas, resultando en posibles lesiones.

# Preparación

---

Si se ha guardado la engrapadora en un ambiente frío, llévela a un área tibia y deje que se caliente antes de usarla.

## CARGA DE GRAPAS

- Asegúrese que la grapadora esté desconectada del suministro de aire.
- Sólo use el tipo y tamaño adecuado de grapa con esta grapadora, como especificado bajo “Grapas”.
- Apriete la palanca del mecanismo de desconexión para desconectar el cargador de grapas accionado por resorte; deslice el cargador para atrás hasta donde esté posible.
- Dé la vuelta a la grapadora. Ponga una tira entera de grapas en el cargador, con las puntas de la grapadora hacia arriba (fuera de la herramienta). Deslice el cargador de grapas hasta que se cierre y la palanca del mecanismo de desconexión se encaje. (Cerrar el cargador de grapas cuando tiene grapas cargadas mete en marcha el mecanismo por resorte, por lo tanto se necesita más presión para poder cerrar el cargador.)

## USO DE LA GRAPADORA

La PT50 tiene un dispositivo de seguro de contacto; como resultado, el gatillo necesita ser apretado firmemente contra una superficie para el uso efectivo. Una vez que el dispositivo de seguro está apretado eficazmente contra una superficie, apriete el gatillo para impulsar la grapa. La PT50 ofrece la capacidad “impulso de choque” para el impulso rápido de grapas. Para utilizarlo eficazmente, mantenga el gatillo apretado y apriete firmemente al seguro de contacto. Repita si es necesario.

## MANTENIMIENTO

- Desconecta la manguera de aire de la grapadora.
- Quite toda grapa del cargador de grapas de la grapadora.
- Coloque varias gotas de aceite (incluido en el estuche) en la entrada de aire.
- Apague el compresor de aire y desagüe la humedad del tanque del compresor.
- Desagüe el filtro de la línea de aire; limpie el filtro, y sople aire en dirección opuesta para quitar cualquier suciedad o escombros.
- Mantenga el lubricador lleno de aceite (incluido en el estuche).

## DESATORAR GRAPAS

- Desconecta la manguera de aire de la grapadora.
- Quite con cuidado la tira de grapas del cargador.
- Quite cualquier grapa suelta del interior del cargador, usando alicates o tenazas para agarrar las grapas, si es necesario.
- Una vez desatoradas las grapas, carga la grapadora de nuevo.

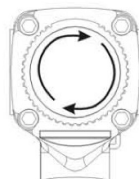
## USO

# Funcionamiento

Incluye, pero no limitado a: aislante, fieltro de techado, membrana hidrófuga, acabados interiores vinílicos automovilísticos y marinas, fieltro de escaparate, las partes posteriores de escaparates, reparación de puertas mosquiteras, muebles pequeños, tapicería, molduras, marcas, y uso general de grapadoras.

## AJUSTE DEL TUBO DE ESCAPE

El tubo de escape ajustable en la tapa de la herramienta permite al usuario dirigir el humo según su preferencia. Para cambiar la dirección, gire la tapa del tubo de escape en la dirección deseada.



## GRAPAS

La grapadora neumática Arrow PT50 está diseñada para usar las grapas de tareas pesadas T50 de tamaño 1/4", 5/16", 3/8", 1/2", 17/32" y 9/16". Para mejor resultado, use las grapas auténticas Arrow T50.

## SUMINISTRO DE AIRE

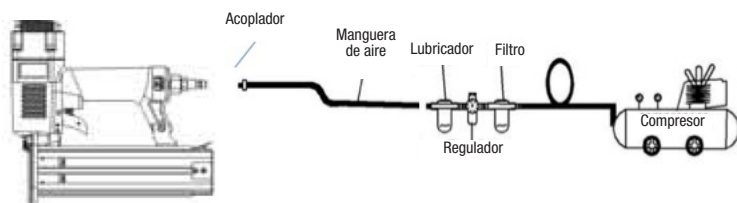
Esta grapadora está diseñada para funcionar con aire limpio y seco, comprimido entre 60 y 100 psi (libras por pulgada cuadrada). Es preferible incluir un filtro de aire, un regulador de presión y un lubricador automático dentro de unos 15 pies (4.5 metros), si es posible.

Se necesita un filtro de aire para sacar contaminantes y humedad contenidos en el aire comprimido; el uso de un filtro extenderá considerablemente la duración de la herramienta. Si un lubricador automático no está instalado, coloque 5 o 6 gotas de aceite en la entrada de aire de la herramienta al principio de cada día laboral.

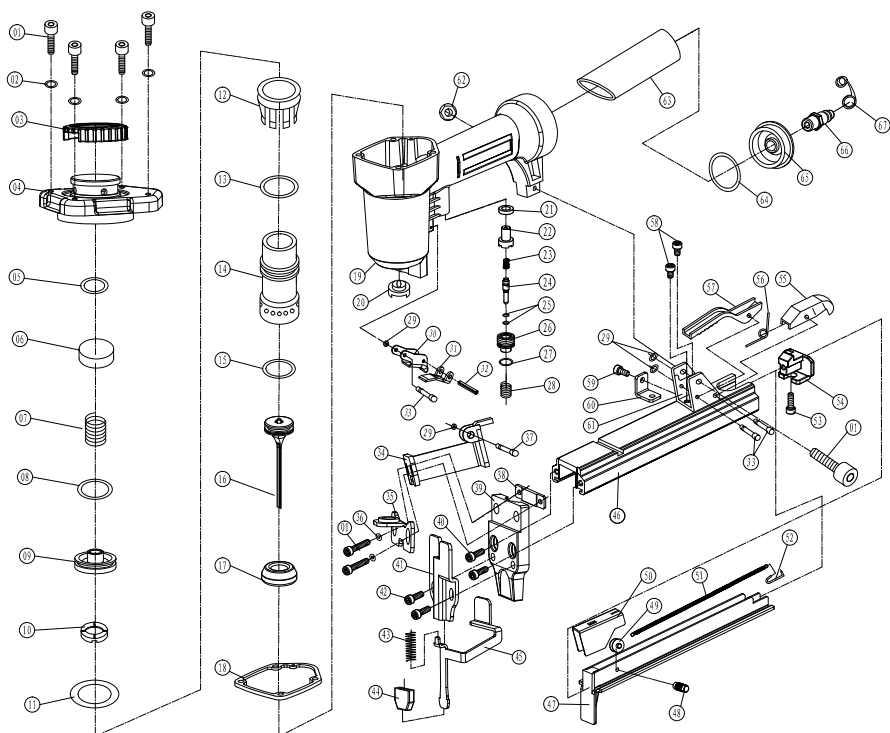
La grapadora viene de fábrica equipada con un conector macho de uso rápido. La grapadora siempre debe ser conectada al suministro de aire con una unión que quite la presión cuando está desconectada.

**AVISO:** todo componente usado con esta grapadora (manguera de aire, conectores, reguladores, filtros, etcétera) debe ser calificado a 150 psi (libras por pulgada cuadrada) o 150% del límite máximo del compresor, cualquier sea el más alto. No conecte esta grapadora a un sistema con un potencial máximo de presión de aire más de 200 psi (libras por pulgada cuadrada).

## CONFIGURACIÓN DE CONEXIÓN DE AIRE



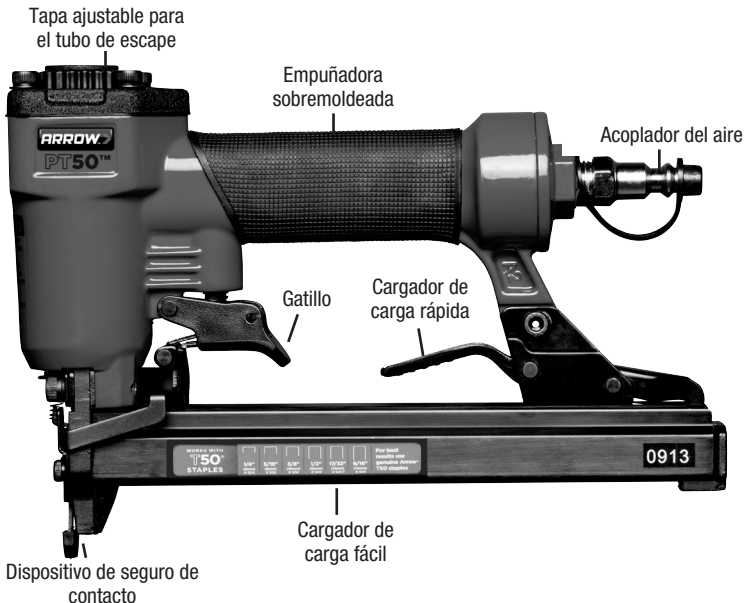
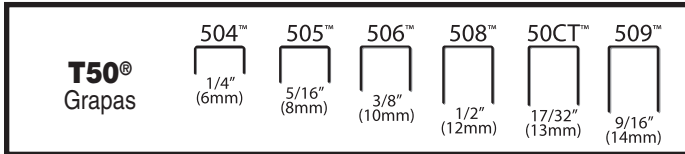
# PT50 Esquemático y listas de piezas



Part	Description	Qty	Part	Description	Qty	Part	Description	Qty	Part	Description	Qty
01	Hex Bolt	7	19	Housing	1	37	Pin	1	55	Clip	1
02	Washer	4	20	Nozzle	1	38	Plate	1	56	Torsion Spring	1
03	Exhaust Deflector	1	21	Gasket	1	39	Nose	1	57	Magazine Release	1
04	Cylinder Cover	1	22	Valve Sleeve	1	40	Hex Bolt	2	58	Bolt	2
05	O-Ring	1	23	Trigger Valve Stem Spring	1	41	Cover Plate	1	59	Hex Bolt	1
06	Sealing Gasket	1	24	Trigger Valve Stem	1	42	Hex Bolt	2	60	Position Piece	1
07	Compression Spring	1	25	O-Ring	2	43	Switch spring	1	61	Position Seat	1
08	O-Ring	1	26	Trigger Valve Seat	1	44	Safety cover	1	62	Self Lock Nut	1
09	Head Valve	1	27	O-Ring	1	45	Safety	1	63	Rubber Grip	1
10	Gasket	1	28	Spring	1	46	Upper Magazine	1	64	O-Ring	1
11	O-Ring	1	29	Trigger Pin	4	47	Magazine Bar	1	65	End Cap	1
12	Collar	1	30	Trigger	1	48	Spindle Sleeve	1	66	Air Inlet Plug	1
13	O-Ring	1	31	Hook stop lever	1	49	Wheel	1	67	Plug Cap	1
14	Cylinder	1	32	Pin	1	50	Push Rod	1			
15	O-Ring	1	33	Position Pin	3	51	Push Rod Spring	1			
16	Piston Assembly	1	34	Safety holder(cust)	1	52	Spring Hook	1			
17	Bumper	1	35	Spring holder	1	53	Hex Bolt	1			
18	Sealing Gasket	1	36	Spring washer	2	54	Fixed Piece	1			

# Especificaciones

Tipo de grapa/tamaño:	Dispara 6 tamaños de grapas Arrow T50 1/4" (6mm), 5/16" (8mm) 3/8" (10mm), 1/2" (12mm), 17/32" (13mm), 9/16" (14mm)
Carcasa de la pistola:	Fundido terminado con pintura en polvo
Mango:	Con empuñadura de goma sobremoldeada
Tipo de gatillo:	Gatillo inyectado en molde para un tacto más ergonómico
Presión de manejo:	Aire comprimido entre 60 y 100 psi (libras por pulgada cuadrada)
Presión máxima:	120 psi (libras por pulgada cuadrada)
Tamaño de la entrada de aire (pulgadas):	3/8" con 1/4" Conector macho de uso rápido; instalado de fábrica
Dimensiones de la herramienta:	Dimensión total :Longitud: 8.9" Anchura: 2.2" Altura: 8.1"
Peso de la herramienta en libras:	2.9
Características de seguridad:	Dispositivo de seguro de contacto evita el disparo accidental
Tipo de cargador:	Desconexión rápida
Capacidad para grapas:	Cargador tiene cabida para 100 grapas
Tubo de escape ajustable:	Dirige el aire fuera de Ud. y de superficies de trabajo delicadas





# PT50<sup>MC</sup>

**PISTOLET AGRAFEUR PNEUMATIQUE**



## **MANUEL D'INSTRUCTIONS**

Informations importantes. Veuillez lire attentivement avant usage.

**ARROW**   
HOW IT ALL COMES TOGETHER

[www.arrowfastener.com](http://www.arrowfastener.com)

# GARANTIE LIMITÉE DE 3 ANS

---

Arrow Fastener Company garantit à l'acheteur d'origine (ci-après « vous ») que ce produit sera exempt de tout vice de fabrication et de main-d'oeuvre pendant trois ans à compter de la date d'achat. Si le produit n'est pas conforme à cette garantie, Arrow, à sa discrétion, le réparera ou le remplacera par un produit équivalent, sans frais. Cette garantie n'est pas transférable. Pour une performance optimale, utiliser des clous de marque Arrow authentiques. Les clous de marque Arrow ont des tolérances exactes, ce qui garantit un fonctionnement sans incident. La présente garantie ne couvre pas les défauts ou dommages résultant de l'utilisation de clous d'une marque autre que Arrow. En outre, la présente garantie ne couvre pas les dommages résultant d'une usure normale, d'une mauvaise utilisation, d'une utilisation abusive, de négligences, d'un accident, d'une catastrophe naturelle ou de l'altération du produit sans le consentement de Arrow. **DANS LES LIMITES AUTORISÉES PAR LA LOI, LES GARANTIES IMPLICITES, Y COMPRIS LES GARANTIES DE QUALITÉ MARCHANDE OU D'ADAPTATION À UN USAGE PARTICULIER, SE LIMITENT À LA DURÉE DE LA PRÉSENTE GARANTIE EXPRESSE.** Certains États ne permettent pas de limiter la durée des garanties implicites, de sorte que la limitation susmentionnée peut ne pas s'appliquer à vous. **AUCUNE AUTRE GARANTIE EXPRESSE N'A ÉTÉ ÉMISE OU NE SERA ÉMISE RELATIVEMENT À CE PRODUIT. ARROW NE SAURAIT ÊTRE TENUE RESPONSABLE DE TOUT DOMMAGE PARTICULIER, INDIRECT OU CONSÉCUTIF RÉSULTANT D'UNE VIOLATION DE GARANTIE, D'UNE RUPTURE DE CONTRAT, D'UN ACTE DÉLICTEUX OU AUTRE.** Certains États n'autorisent pas la restriction des dommages indirects ou consécutifs, de sorte que les restrictions et exclusions susmentionnées peuvent ne pas s'appliquer dans votre cas. La présente garantie vous confère des droits légaux spécifiques, lesquels peuvent varier d'un État à l'autre. La présente garantie n'affecte pas les droits qui vous sont accordés par la loi. Au Canada, les dispositions susmentionnées n'ont pas pour vocation d'entrer en vigueur là où la loi l'interdit et n'empêchent pas l'application de toute loi provinciale de protection du consommateur en vigueur qui pourrait, dans certains cas, prolonger la présente garantie expresse. Pour profiter des avantages associés à la présente garantie, vous devez envoyer

Arrow Fastener Co., LLC  
271 Mayhill Street, Saddle Brook, N.J. 07663 É.-U.

# Consignes générales de sécurité

---

## AIRE DE TRAVAIL

Gardez l'aire de travail propre et bien éclairée. Les établis encombrés et les zones sombres augmentent les risques d'accidents.

N'utilisez pas l'outil en présence de liquides, de gaz ou de poussière inflammables. L'outil peut créer des étincelles qui pourraient s'enflammer.

Tenez les spectateurs, les enfants et les autres personnes à l'écart durant l'utilisation de l'outil. Les distractions pourraient provoquer une utilisation inappropriée et causer des blessures.

Évitez les déclenchements accidentels. Procédez toujours soigneusement pour éviter de tirer par accident. Ne dirigez pas le pistolet vers vous-même ou vers une autre personne qu'il contienne ou non des agrafes.

# Consignes générales de sécurité

---

## SÉCURITÉ PERSONNELLE

Portez toujours des lunettes de protection. L'opérateur et les autres personnes présentes dans l'aire de travail doivent toujours porter des lunettes de sécurité à coques latérales approuvées par ANSI. Les lunettes de protection sont utilisées pour protéger contre la projection d'agrafes et de débris qui peuvent causer des lésions oculaires graves.

Portez toujours une protection auditive lors de l'utilisation de l'outil. L'exposition prolongée au bruit à haute intensité peut causer une perte auditive.

Habillez-vous adéquatement. Ne portez pas de bijoux ou de vêtements lâches. Contenez les cheveux longs. Gardez vos cheveux, vos vêtements et vos gants à l'écart des pièces mobiles. Les vêtements lâches, les bijoux ou les cheveux longs peuvent être happés par les pièces mobiles.

Soyez vigilant en matière de sécurité, regardez ce que vous faites et faites montre de bon sens lors de l'utilisation d'un outil électrique. N'utilisez pas l'outil lorsque vous êtes fatigué ou sous l'influence de drogues, d'alcool ou de médicaments. Un moment d'inattention pendant l'utilisation de l'outil peut causer des blessures graves.

Évitez le déclenchement accidentel. Gardez les doigts à l'écart de la gâchette lorsque vous n'enfoncez pas des agrafes, particulièrement lors du raccordement de l'outil à la source d'air.

Gardez une bonne position et un équilibre à tout moment. Une bonne position et un équilibre ce qui vous permettent de mieux contrôler l'outil dans des situations inattendues.

N'utilisez pas sur une échelle ou des supports instables. Une position stable sur une surface solide permet de mieux contrôler l'outil dans des situations inattendues.

Assurez-vous que le flexible est exempt d'obstructions ou d'aspérités. Les flexibles enchevêtrés ou emmêlés font perdre l'équilibre ou la position, et ils peuvent devenir endommagés, entraînant d'éventuelles blessures.

# Préparation

---

Si l'agrafeuse a été rangée dans un environnement froid, la transférer à l'air chaud et la laisser se réchauffer avant usage.

## CHARGEMENT DES AGRAFES

- S'assurer que l'agrafeuse est détachée de la source d'air.
- Utiliser uniquement l'agrafe de la taille et du type appropriés avec cette agrafeuse, comme spécifié dans la section « Agrafes ».
- Appuyer sur le levier de relâchement de voie pour relâcher le magasin d'agrafes à ressort; faire glisser le magasin vers l'extérieur (arrière) aussi loin que possible.
- Mettre l'agrafeuse à l'envers. Placer une bande complète d'agrafes dans le magasin de l'agrafeuse, avec les pointes d'agrafes dirigées vers le haut (à l'écart de l'outil). Faire glisser le magasin d'agrafes fermé jusqu'à ce que le levier de relâchement de voie s'enclenche à nouveau en place avec un clic. (La fermeture du magasin d'agrafes pendant que les agrafes sont chargées engage le mécanisme du ressort, il faudra donc une pression légèrement plus grande pour faire glisser le magasin et le fermer.)

## UTILISATION DE L'AGRAFEUSE

La PT50 comporte une sécurité de contact; par conséquent, il faut appuyer fermement la gâchette contre la surface pour une utilisation efficace. Lorsque la sécurité de contact est appuyée efficacement contre la surface, tirer la gâchette pour enfoncer l'agrafe. La PT50 n'offre aucune capacité de « tir à recul » pour un tir rapide. Pour utiliser efficacement, continuer à appuyer sur la gâchette et appuyer fermement sur la sécurité de contact. Répéter au besoin.

## ENTRETIEN

- Détacher le flexible d'air de l'agrafeuse.
- Retirer toutes les agrafes du magasin d'agrafes de l'agrafeuse.
- Placer plusieurs gouttes d'huile (comprise dans le boîtier) dans l'admission d'air.
- Mettre le compresseur d'air à l'arrêt et éliminer toute humidité du réservoir du compresseur.
- Vidanger le filtre de la conduite d'air; nettoyer l'élément filtrant, souffler ensuite de l'air en direction opposée.
- Garder le lubrificateur rempli d'huile (comprise dans le boîtier).

## ÉLIMINATION DES OBSTRUCTIONS D'AGRAFES

- Détacher le flexible d'air de l'agrafeuse.
- Retirer soigneusement la bande d'agrafes du magasin d'agrafes.
- Retirer toute agrafe lâche restante de l'intérieur du magasin d'agrafes, à l'aide de pinces pour saisir les agrafes, au besoin.
- Une fois les agrafes bloquées retirées, recharger l'agrafeuse.

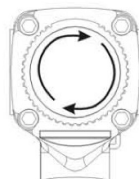
## APPLICATIONS

# Utilisation

Y compris mais sans s'y limiter : isolation, feutre de toiture, enveloppement de maison, garniture en vinyle pour applications automobiles et marines, feutre de rangements, arrière de rangements, réparation de portes moustiquaires, petits meubles, travail léger de garniture, moulures et cadres, et utilisation générale d'agrafage.

## AJUSTEMENT DE L'ÉCHAPPEMENT

L'échappement ajustable sur le bouchon de l'outil permet aux utilisateurs de diriger l'échappement selon leur préférence. Pour ajuster le sens, tourner le bouton d'échappement dans le sens désiré.



## AGRAFES

L'agrafeuse pneumatique Arrow PT50 est conçue pour usage avec les agrafes grand rendement T50 dans les tailles 1/4, 5/16, 3/8, 1/2, 17/32 et 9/16 po. Pour obtenir de meilleurs résultats, utilisez les agrafes Arrow T50.

## APPROVISIONNEMENT D'AIR

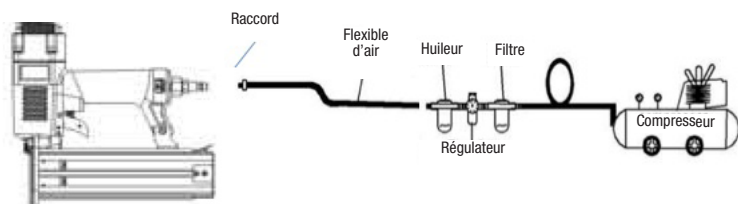
Cette agrafeuse est conçue de manière à fonctionner sur un air comprimé propre, sec, contrôlé, entre 60 et 100 psi. Il est préférable d'inclure un filtre à air, un régulateur de pression et un huileur automatique à moins de 15 pieds de l'outil, si possible.

Un filtre à air est nécessaire pour retirer les contaminants et l'humidité qui sont contenus dans l'air contaminé; le filtrage prolongera considérablement la durée de l'outil. Si un huileur automatique n'est pas installé, placer 5 à 6 gouttes d'huile dans l'entrée d'air de l'outil au début de chaque jour de travail.

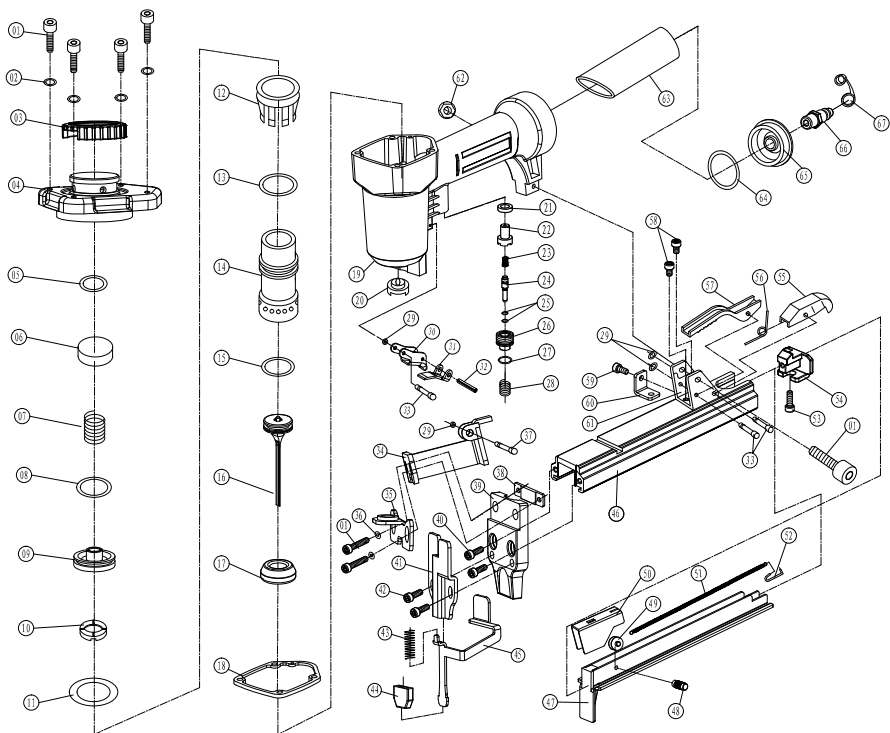
Le pistolet agrafeur est pourvu d'un connecteur rapide mâle en usine. Le pistolet agrafeur doit toujours être raccordé à la source d'air à l'aide d'un raccord qui élimine toute la pression lors du détachement.

**REMARQUE :** Tous les composants utilisés avec ce pistolet agrafeur (flexible d'air, connecteurs, régulateurs, filtres, etc.) doivent être cotés à 150 psi OU 150 % du potentiel maximum du compresseur, suivant la valeur la plus élevée. Ne pas raccorder ce pistolet agrafeur à un système comportant une pression d'air potentielle maximale de plus de 200 psi.

## AMÉNAGEMENT DE LA CONNEXION D'AIR



# Schéma et liste de pièces du PT50<sup>MC</sup>



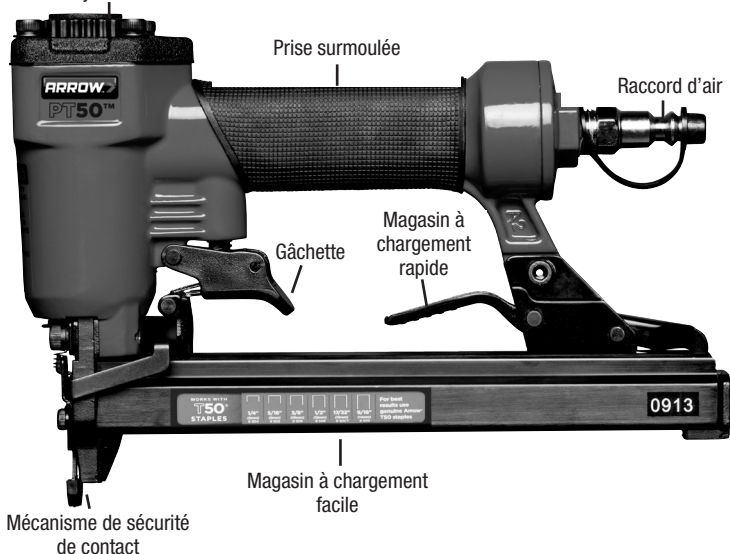
Part	Description	Qty	Part	Description	Qty	Part	Description	Qty	Part	Description	Qty
01	Hex Bolt	7	19	Housing	1	37	Pin	1	55	Clip	1
02	Washer	4	20	Nozzle	1	38	Plate	1	56	Torsion Spring	1
03	Exhaust Deflector	1	21	Gasket	1	39	Nose	1	57	Magazine Release	1
04	Cylinder Cover	1	22	Valve Sleeve	1	40	Hex Bolt	2	58	Bolt	2
05	O-Ring	1	23	Trigger Valve Stem Spring	1	41	Cover Plate	1	59	Hex Bolt	1
06	Sealing Gasket	1	24	Trigger Valve Stem	1	42	Hex Bolt	2	60	Position Piece	1
07	Compression Spring	1	25	O-Ring	2	43	Switch spring	1	61	Position Seat	1
08	O-Ring	1	26	Trigger Valve Seat	1	44	Safety cover	1	62	Self Lock Nut	1
09	Head Valve	1	27	O-Ring	1	45	Safety	1	63	Rubber Grip	1
10	Gasket	1	28	Spring	1	46	Upper Magazine	1	64	O-Ring	1
11	O-Ring	1	29	Trigger Pin	4	47	Magazine Bar	1	65	End Cap	1
12	Collar	1	30	Trigger	1	48	Spindle Sleeve	1	66	Air Inlet Plug	1
13	O-Ring	1	31	Hook stop lever	1	49	Wheel	1	67	Plug Cap	1
14	Cylinder	1	32	Pin	1	50	Push Rod	1			
15	O-Ring	1	33	Position Pin	3	51	Push Rod Spring	1			
16	Piston Assembly	1	34	Safety holder(cust)	1	52	Spring Hook	1			
17	Bumper	1	35	Spring holder	1	53	Hex Bolt	1			
18	Sealing Gasket	1	36	Spring washer	2	54	Fixed Piece	1			

# Spécifications

Type/taille d'agrafes :	Utilise 6 tailles d'agrafes Arrow T50 1/4 po (6 mm), 5/16 po (8 mm), 3/8 po (10 mm), 1/2 po (12 mm), 17/32 po (13 mm), 9/16 po (14 mm)
Boîtier du corps du pistolet :	Moulé sous pression avec fini de revêtement de poudre
Prise de la poignée :	Caoutchouc surmoulé sur la prise
Type de gâchette :	Gâchette en plastique moulé par injection pour une sensation plus ergonomique
Pression de service :	Air comprimé entre 60 et 100 psi
Pression maximale :	120 psi
Dimensions de l'entrée d'air (po) :	3/8 po avec connecteur mâle à détachement rapide de 1/4 po posé en usine
Dimensions de l'outil :	Dimensions hors-tout : Longueur : 8,9 po Largeur : 2,2 po Hauteur : 8,1 po
Poids de l'outil (lb) :	2,9 lb
Caractéristiques de sécurité :	Mécanisme de sécurité de contact pour prévenir le tir accidentel
Type de magasin :	Levier de relâchement rapide de voie
Capacité de fixation :	Capacité du magasin 100 agrafes
Échappement d'air ajustable :	Dirige l'air à l'écart de l'opérateur et des surfaces de travail délicates

<b>T50MD</b> Agrafes	504™	505™	506™	508™	50CT™	509™
	1/4" (6mm)	5/16" (8mm)	3/8" (10mm)	1/2" (12mm)	17/32" (13mm)	9/16" (14mm)

Couvercle d'échappement  
ajustable





# PT50™

PNEUMATISCHES KLAMMERGERÄT



## BENUTZERHANDBUCH

Wichtige Informationen. Bitte vor Gebrauch aufmerksam durchlesen.

**ARROW**   
HOW IT ALL COMES TOGETHER

[www.arrowfastener.com](http://www.arrowfastener.com)

# Beschränkte 3-Jahres-Garantie

---

Arrow Fastener Company garantiert dem Erstkauf-Benutzer ("Ihnen") über 3 Jahr nach Kaufdatum, dass dieses Produkt frei von ursprünglichen Fehlern in Material und Verarbeitung ist. Wenn das Produkt dieser Garantie nicht genügt, wird Arrow, nach seiner Wahl, das Produkt kostenfrei reparieren oder mit einem gleichwertigen Produkt austauschen. Diese Garantie ist nicht übertragbar. Für beste Ergebnisse, Original-Arrow-Klammern verwenden. Arrow-Klammern sind unter Einhaltung exakter Toleranzen hergestellt, um einwandfreie Klammerleistung zu gewähren. Diese Garantie erstreckt sich nicht auf Defekt oder Schaden in dem Ausmaß, welches durch Benutzen von Nicht-Arrow-Marken-Klammern verschuldet wird. Diese Garantie erstreckt sich auch nicht auf Schaden durch normale Abnutzung, Fehlgebrauch, Zweckentfremdung, Fahrlässigkeit, Unfall, Naturkatastrophen oder Abänderung des Produkts ohne Arrows Einverständnis. **IM GESETZLICH ZULÄSSIGEN AUSMASS SIND JEDLICHE STILLSCHWEIGENDEN GARANTIEN, EINSCHLIESSLICH JEDER GARANTIE DER MARKTGÄNGIGKEIT ODER EIGNUNG FÜR EINEN BESTIMMTEN ZWECK, AUF DIE SELBE LAUFZEIT BESCHRÄNKT WIE DIESE AUSDRÜCKLICHE GARANTIE.** Manche Staaten untersagen Beschränkungen der Laufzeit einer stillschweigenden Garantie, so dass obige Beschränkung für Sie nicht gelten könnte. **WEITERE AUSDRÜCKLICHE GARANTIEN ZU DIESEM PRODUKT WURDEN BZW. WERDEN SEITENS ARROW NICHT GEWÄHRT. ARROW IST NICHT HAFTBAR FÜR SPEZIAL-, ZUFALLS- ODER FOLGESCHÄDEN, UNGEACHTET DESSEN OB DIESE AUS VERSTOSS GEGEN DIE GARANTIEREGELN, VERTRAGSBRUCH, DELIKT ODER ANDERWEITIG ENTSTEHEN.** Manche Staaten untersagen den Ausschluss von Zufalls- oder Folgeschäden, so dass obige Ausschluss- und Beschränkungsklausel für Sie nicht gelten könnte. Diese Garantie gewährt Ihnen spezielle gesetzliche Rechte, und Sie könnten auch in den Genuss weiterer Rechte kommen, die von Staat zu Staat anders sind. Diese Garantie betrifft nicht Ihre gesetzmäßigen Rechte. In Kanada sollen die obigen Vorschriften nicht gelten, sofern sie Gesetzen zuwiderlaufen, und sollen die Gültigkeit betreffender Verbraucherschutz-Statute der Provinzen nicht ausschließen, die in manchen Umständen die hier gegebene ausdrückliche Garantie erweitern können. Um die Leistungen dieser Garantie in Anspruch zu nehmen, müssen Sie das Produkt sicher verpackt mit dem Kaufbeleg und ausreichend frankiert einsenden an:

Arrow Fastener Co., LLC  
271 Mayhill Street, Saddle Brook, N.J. 07663 U.S.A.

# Allgemeine Sicherheitsregeln

---

## ARBEITSORT

Arbeitsplatz sauber und hell halten. Unfallgefahr bei zu vollen Werkbänken und dunklen Orten.

Das Werkzeug nicht in Gegenwart entzündlicher Flüssigkeiten, Gase oder Staub benutzen. Das Werkzeug kann Funken erzeugen, die Feuergefahr verursachen.

Zuschauer, Kinder und andere fernhalten, während das Gerät betrieben wird. Ablenkung kann zu Fehlgebrauch führen und Verletzungen verursachen.

Unbeabsichtigtes Abfeuern vermeiden. Stets darauf achten, zufälliges Abfeuern zu vermeiden. Zielen Sie nie mit dem Gerät auf sich oder andere Personen, egal ob es Befestiger enthält oder nicht.

# Allgemeine Sicherheitsregeln

---

## PERSÖNLICHE SICHERHEIT

Stets Augenschutz tragen. Benutzer und andere am Arbeitsort sollten stets ANSI-geprüfte Sicherheitsbrillen mit Seitenschild tragen. Der Augenschutz ist zum Schutz gegen herumfliegende Befestiger und Späne zu nutzen, welche ernste Augenschäden verursachen können.

Beim Gebrauch des Werkzeugs stets Gehörschutz tragen. Längere Aussetzung an Lärm hoher Lautstärke kann zu Hörverlust führen.

Geeignete Kleidung tragen. Lose Kleidung oder Schmuck vermeiden. Lange Haare binden. Haare, Kleidung und Handschuhe von beweglichen Teilen fernhalten. Lose Kleidung, Schmuck oder lange Haare können sich in beweglichen Teilen verfangen.

Beim Gebrauch eines Werkzeuggeräts wachsam und vorsichtig sein, und mit Sachverstand handeln. Benutzen Sie ein Werkzeuggerät nicht, wenn Sie müde oder unter Einfluss von Drogen, Alkohol oder Medikamenten sind. Ein Moment der Unaufmerksamkeit beim Betrieb des Werkzeugs kann zu ernstem Personenschaden führen.

Unbeabsichtigtes Abfeuern vermeiden. Finger vom Auslöser fernhalten, wenn keine Befestiger eingetrieben werden, besonders beim Anschließen des Werkzeugs an die Luftzufuhr.

Stets sicheren Stand und Gleichgewicht halten. Richtiger Stand und Gleichgewicht geben bessere Kontrolle über das Werkzeug in unerwarteten Situationen.

Nicht auf einer Leiter oder instabilen Gerüsten verwenden. Stabiler Stand auf einer festen Fläche gibt bessere Kontrolle über das Werkzeug in unerwarteten Situationen.

Den Schlauch frei von Hindernissen oder Knicken halten. Verknäulte oder verknottete Schläuche können Stand und Gleichgewicht gefährden und beschädigt werden, was zu Verletzung führen kann.

# Vorbereitung

---

Bei vorheriger Lagerung in einer kalten Umgebung, das Gerät vor Gebrauch an einen warmen Platz bringen und aufwärmen lassen.

## EINFÜLLEN VON KLAMMERN

- Sicherstellen, dass das Klammergerät von der Luftzufuhr getrennt ist.
- Nur richtige Klammergröße und -art mit diesem Klammergerät benutzen, wie unter „Klammern“ spezifiziert.
- Den Schienen-Freigabehebel niederdrücken, um das federgespannte Klammermagazin freizugeben; das Magazin weitestmöglich heraus(zurück)schieben.
- Das Klammergerät auf den Kopf stellen. Vollen Streifen Klammern in das Klammermagazin legen, wobei die Klammerspitzen nach oben (vom Gerät weg) zeigen. Das Klammermagazin zuschieben bis der Schienen-Freigabehebel mit einem Klick wieder einrastet. (Schließen des Klammermagazins mit eingefüllten Klammern spannt den Federmechanismus, und so ist etwas stärkerer Druck zum Zuschieben des Magazins nötig.)

## VERWENDUNG DES KLAMMERGERÄTS

PT50 hat einen Kontakt-Sicherheitstaster; zum richtigen Gebrauch, ist der Auslöser daher fest gegen die Oberfläche zu drücken. Sobald Kontakt-Sicherheitstaster effektiv gegen die Oberfläche niedergedrückt wird, Auslöser betätigen, um Klammer einzutreiben. PT50 bietet "Stoßfeuer"-Fähigkeit, für Schnellfeuer. Zum effektiven Gebrauch Auslöser gedrückt halten und Kontakt-Sicherheitstaster tief eindrücken. Nach Bedarf wiederholen.

## WARTUNG

- Den Luftschlauch vom Klammergerät trennen.
- Alle Klammern aus dem Klammermagazin des Klammergeräts herausnehmen.
- Einige Tropfen Öl (ggf. mitgeliefert) in den Lufteinlass geben.
- Luftkompressor abstellen und jede Feuchtigkeit aus dem Kompressortank ablaufen lassen.
- Luftleitungs-Filter entwässern; Filterelement reinigen, dann Luft in entgegengesetzter Richtung einblasen, um allen Schmutz/Späne zu entfernen.
- Schmierstoffgeber mit Öl gefüllt (ggf. mitgeliefert) halten.

## BEHEBEN VON KLAMMERSTAUS

- Den Luftschlauch vom Klammergerät trennen.
- Klammerstreifen vorsichtig aus Klammermagazin nehmen.
- Verbleibende lose Klammern aus Innenraum des Klammermagazins nehmen, mithilfe einer Zange zum Greifen der Klammern, wenn nötig.
- Sobald verklemmte Klammern entfernt sind, das Klammergerät neu befüllen.

## ANWENDUNGSMÖGLICHKEITEN

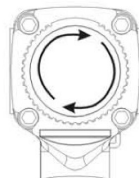
# Bedienung

---

Einschließlich, ohne Einschränkung: Isolierung, Dachpappe, Hausverkleidungen, Auto- und Boots-Vinyleisten, Schrank-Filz, Schrank-Rückseiten, Fliegengitter-Reparatur, Kleinmöbel, Lichtleisten, Profilleisten und Bilderrahmen, und allgemeine Anwendungsmöglichkeiten.

## EINSTELLEN DES LUFTAUSLASSES

Der einstellbare Luftauslass auf der Kappe des Geräts erlaubt dem Benutzer den Auslass nach Wunsch des Benutzers auszurichten. Zum Einstellen der Richtung, die Auslasskappe in die gewünschte Richtung drehen.



## KLAMMERN

Das Pneumatische Arrow PT50-Klammergerät ist zum Gebrauch von T50-Hochleistungsklammern in den Größen 1/4", 5/16", 3/8", 1/2", 17/32" und 9/16" ausgelegt. Für beste Ergebnisse original Arrow T50-Klammern benutzen.

## LUFTZUFUHR

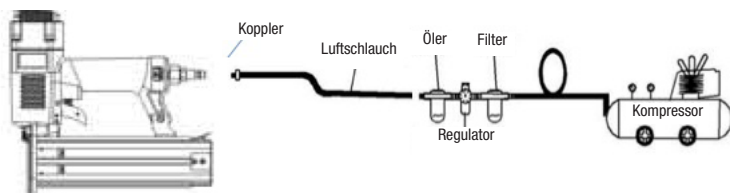
Dieses Klammergerät ist zum Betrieb mit sauberer, trockener, regulierter Druckluft zwischen 60 und 100 psi ausgelegt. Es ist zu bevorzugen, einen Luftfilter, Druckregulator und automatischen Öler möglichst innerhalb von 15 Fuß (5 Meter) vom Gerät einzuschließen.

Ein Luftfilter ist zum Entfernen von Kontaminanten und Feuchtigkeit, die in Druckluft enthalten sind, nötig; das Filtern wird die Lebensdauer des Geräts erheblich verlängern. Wenn kein automatischer Öler installiert ist, zu Beginn jedes Arbeitstags 5-6 Tropfen Öl in den Lufteinlass des Geräts geben.

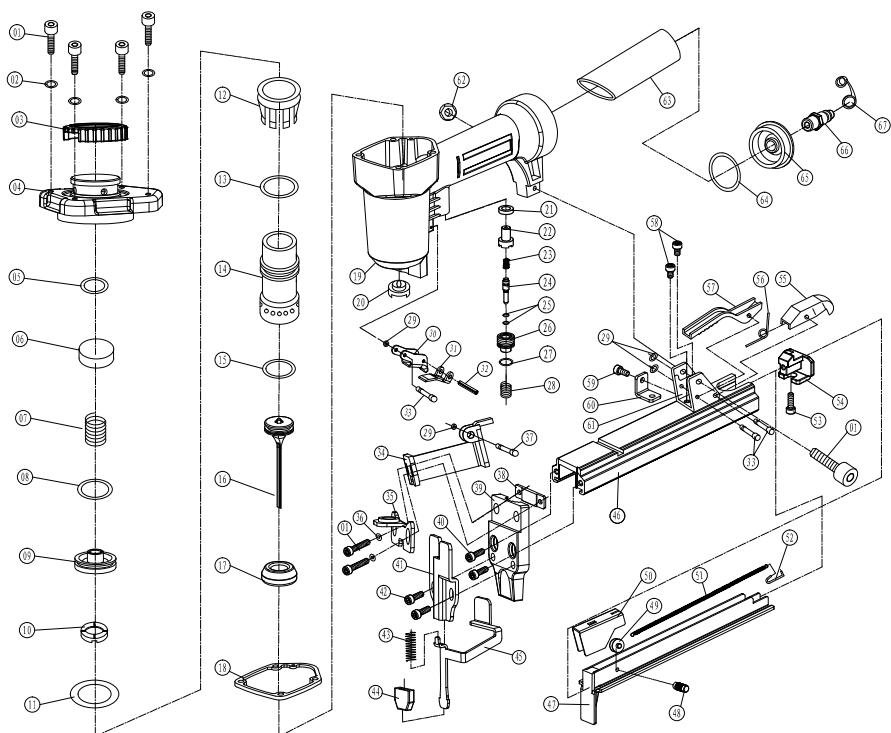
Das Klammergerät ist ab Werk mit einem männlichen Schnell-Steckanschluss ausgestattet. Das Klammergerät muss an die Luftzufuhr stets mit einem Koppler angeschlossen sein, der allen Druck ablässt, wenn es abgetrennt wird.

**HINWEIS:** alle mit diesem Klammergerät benutzten Komponenten (Luftschlauch, Steckanschlüsse, Regulatoren, Filter, etc.) müssen zugelassen sein für 150 psi, ODER 150% des maximalen Kompressor-Potentials, was höher ist. Diese Klammergerät nicht an ein System mit maximalem potentielltem Luftdruck über 200 psi anschließen.

## LUFTANSCHLUSS-AUFBAU



# PT50™ Skizze & Teile-Liste



Part	Description	Qty	Part	Description	Qty	Part	Description	Qty	Part	Description	Qty
01	Hex Bolt	7	19	Housing	1	37	Pin	1	55	Clip	1
02	Washer	4	20	Nozzle	1	38	Plate	1	56	Torsion Spring	1
03	Exhaust Deflector	1	21	Gasket	1	39	Nose	1	57	Magazine Release	1
04	Cylinder Cover	1	22	Valve Sleeve	1	40	Hex Bolt	2	58	Bolt	2
05	O-Ring	1	23	Trigger Valve Stem Spring	1	41	Cover Plate	1	59	Hex Bolt	1
06	Sealing Gasket	1	24	Trigger Valve Stem	1	42	Hex Bolt	2	60	Position Piece	1
07	Compression Spring	1	25	O-Ring	2	43	Switch spring	1	61	Position Seat	1
08	O-Ring	1	26	Trigger Valve Seat	1	44	Safety cover	1	62	Self Lock Nut	1
09	Head Valve	1	27	O-Ring	1	45	Safety	1	63	Rubber Grip	1
10	Gasket	1	28	Spring	1	46	Upper Magazine	1	64	O-Ring	1
11	O-Ring	1	29	Trigger Pin	4	47	Magazine Bar	1	65	End Cap	1
12	Collar	1	30	Trigger	1	48	Spindle Sleeve	1	66	Air Inlet Plug	1
13	O-Ring	1	31	Hook stop lever	1	49	Wheel	1	67	Plug Cap	1
14	Cylinder	1	32	Pin	1	50	Push Rod	1			
15	O-Ring	1	33	Position Pin	3	51	Push Rod Spring	1			
16	Piston Assembly	1	34	Safety holder(cust)	1	52	Spring Hook	1			
17	Bumper	1	35	Spring holder	1	53	Hex Bolt	1			
18	Sealing Gasket	1	36	Spring washer	2	54	Fixed Piece	1			

# Spezifikationen

Klammer-Typ/Größe:	Feuert 6 Größen von Arrow T50 Klammern 1/4" (6mm), 5/16" (8mm), 3/8" (10mm), 1/2" (12mm), 17/32" (13mm), 9/16" (14mm)
Pistolenkörper-Gehäuse:	Druckguss, mit pulverbeschichteter Oberfläche
Handgriff:	Gummiüberzug auf Griffbereich
Auslöser-Typ:	Spritzgussplastik-Auslöser für ergonomischere Bedienung
Betriebsdruck:	Druckluft zwischen 60 psi und 100 psi
Maximaldruck:	120 PSI
Lufteinlass-Größe (in.):	3/8" (10mm) mit werkseitig vorinstalliertem 1/4" (6mm) männlichem Schnellablöse-Steckanschluss
Werkzeuggerät-Abmessungen:	Gesamtabmessungen: Länge: 8,9" (22,6 cm) Breite: 2,2" (5,6 cm) Höhe: 8,1" (20,6 cm)
Gerätegewicht (lbs.):	2,9 lbs. (1,3 kg)
Sicherheitsmerkmale:	Kontaktsicherungs-Mechanismus gegen unabsichtliches Abfeuern
Magazintyp:	Schiene-Schnellfreigabe-Hebel
Befestiger-Kapazität:	Magazinkapazität 100 Klammern
Einstellbarer Luftauslass:	Lenkt die Luft vom Benutzer und empfindlichen Werkstück-Oberflächen weg

