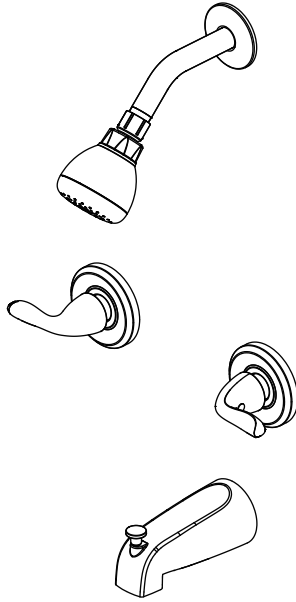


# INSTALLATION AND CARE GUIDE

---

## TWO-HANDLE TUB AND SHOWER FAUCET



### Questions, problems, missing parts?

Before returning to the store, call Glacier Bay Customer Service  
8 a.m. - 7 p.m., EST, Monday - Friday  
9 a.m. - 6 p.m., EST, Saturday

1-855-HD-GLACIER (1-855-434-5224)

[HOMEDEPOT.COM](http://HOMEDEPOT.COM)

---

### THANK YOU

*We appreciate the trust and confidence you have placed in Glacier Bay through the purchase of this tub and shower faucet. We strive to continually create quality products designed to enhance your home. Visit us online to see our full line of products available for your home improvement needs. Thank you for choosing Glacier Bay!*

# Table of Contents

|                                 |   |                                |   |
|---------------------------------|---|--------------------------------|---|
| <b>Safety Information</b> ..... | 2 | <b>Installation</b> .....      | 5 |
| <b>Warranty</b> .....           | 2 | <b>Care and Cleaning</b> ..... | 8 |
| <b>Pre-Installation</b> .....   | 3 | <b>Service Parts</b> .....     | 9 |
| Planning Installation .....     | 3 |                                |   |
| Tools Required .....            | 3 |                                |   |
| Hardware Included.....          | 3 |                                |   |
| Package Contents .....          | 4 |                                |   |

## Safety Information

Please read and understand this entire manual before attempting to assemble, operate, or install the product.



**CAUTION:** Always turn off the water supply before removing an existing faucet or replacing any part of a faucet. Open the faucet handle to relieve water pressure and ensure that the water is completely shut off.

## Warranty

### LIMITED LIFETIME WARRANTY

Glacier Bay products are manufactured with superior quality standards and workmanship and are backed by our limited lifetime warranty. Glacier Bay products are warranted to the original consumer purchaser to be free of defects in materials or workmanship. We will replace **FREE OF CHARGE** any product or parts that proves defective. Simply, return the product / part to any of The Home Depot retail locations or call 1-855-HD-GLACIER (1-855-434-5224) to receive the replacement item. Proof of purchase (original sales receipt) from the original consumer purchaser must be made available for all Glacier Bay warranty claims.

This warranty excludes incidental/inconsequential damages and failures due to misuse, abuse or normal wear and tear. This warranty excludes all industrial, commercial & business usage, whose purchasers are hereby, extended a five year limited warranty from the date of purchase, with all other terms of this warranty applying except the duration of warranty.

Some states and provinces do not allow the exclusion or limitation of incidental or consequential damages, so the above limitations may not apply to you. This warranty gives you specific legal rights and you may also have other rights that vary from state to state and province to province. Please see a store or contact 1-855-HD-GLACIER for more details.

# Pre-Installation

## PLANNING INSTALLATION

Before beginning the installation of this product, ensure all parts are present. Compare parts with the Package Contents and Hardware Included list. If any part is missing or damaged, do not attempt to install the product.

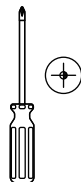
## TOOLS REQUIRED



Adjustable wrench



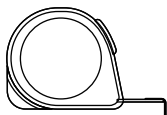
Safety goggles



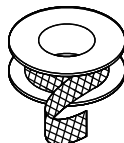
Phillips screwdriver



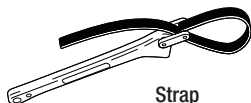
Pipe wrench



Measuring tape



Thread sealant tape

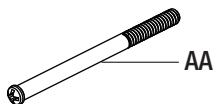


Strap wrench

## HARDWARE INCLUDED



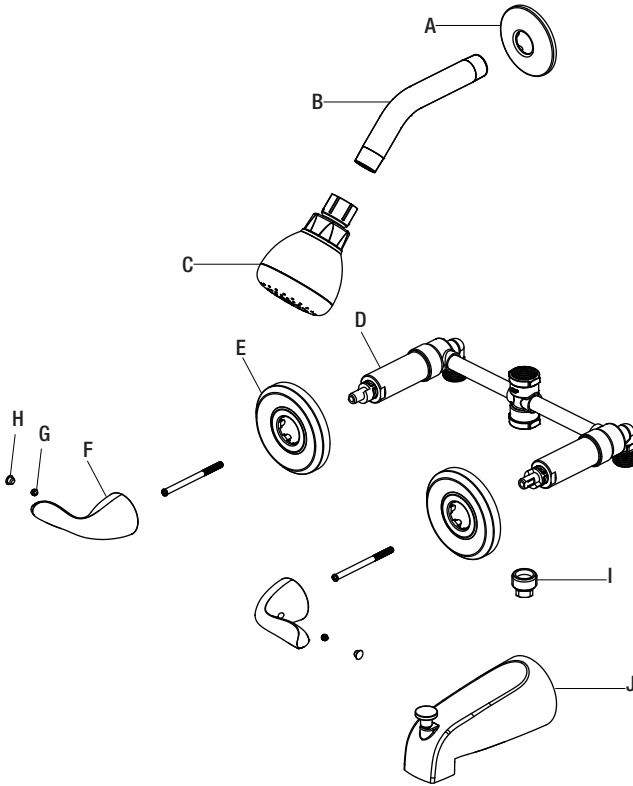
**NOTE:** Hardware not shown to actual size.



| Part | Description | Quantity |
|------|-------------|----------|
| AA   | Screw       | 2        |

# Pre-Installation (continued)

## PACKAGE CONTENTS



| Part | Description   | Quantity |
|------|---------------|----------|
| A    | Shower flange | 1        |
| B    | Shower arm    | 1        |
| C    | Shower head   | 1        |
| D    | Valve body    | 1        |
| E    | Flange        | 2        |
| F    | Handle        | 2        |
| G    | Set screw     | 2        |
| H    | Index         | 2        |
| I    | Plug          | 1        |
| J    | Tub spout     | 1        |

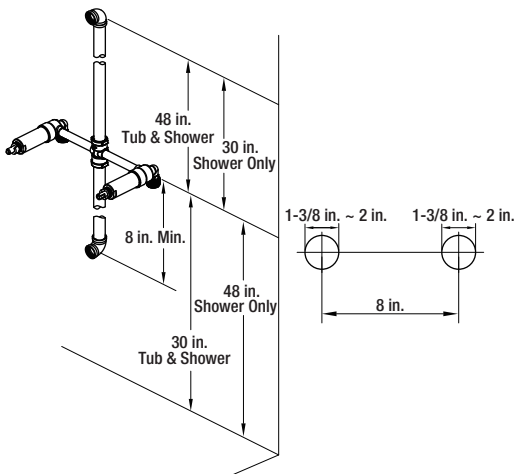
# Installation

## 1 Preparing for installation

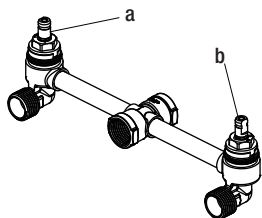


**CAUTION:** Always turn off the water supply before removing an existing faucet or replacing any part of a faucet. Open the faucet handle to relieve water pressure and ensure that the water is completely shut off.

- Shut off the water supply to the tub and shower.
- Verify that the hole sizes and positions of the holes in the wall are correct:
  - The shower and tub spout outlet holes should be 1-1/4 in. diameter.
  - For the cold water inlet (the right side) and the hot water inlet (the left side), cut or leave a 1-3/8 in. diameter hole (recommended size is 1-3/4 in.). The center to center distance between the cold and hot water inlets is 8 in.



**NOTE:** Do not disassemble the cartridges during normal installation. When reinstalling the cartridge, be sure to insert with the limit stop (a & b) pointed inward as shown in the diagram. This is necessary for proper operation of the valve.

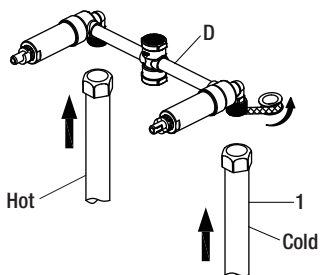


## 2 Installing the supply connections



**NOTE:** Be sure to position the body (D) correctly in the wall, with the markings "UP" facing upward. Hot water supply lines go into the H inlet; cold water supply lines go into the C inlet.

- Wrap thread sealant tape around the valve body (D) threads in a clockwise direction, as shown.
- Thread the waterline (1) to the valve body (D), and tighten with a wrench.



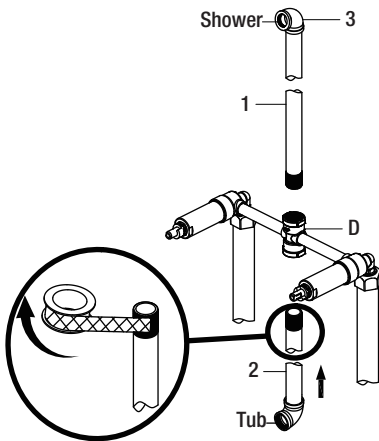
## Installation (continued)

### 3 Installing the tub and shower outlet connections

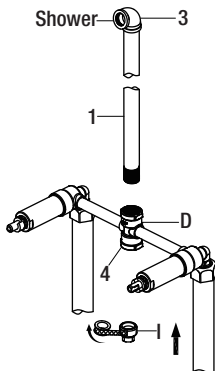


**NOTE:** Do not use PEX or CPVC between the valve and spout.

- Wrap thread sealant tape around the pipe threads in a clockwise direction, as shown.
- Connect the shower (1) and tub outlet pipes (2) to the valve body (D). Connect the pipe elbows (3) (not included) to the ends of both pipes, and tighten with a wrench.

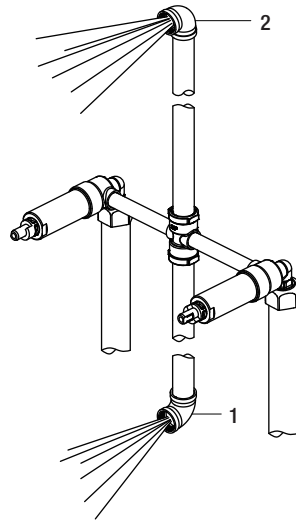


**NOTE:** For shower-only installation, wrap thread sealant tape around the threads of the plug (I), and insert it into the bottom outlet (4).



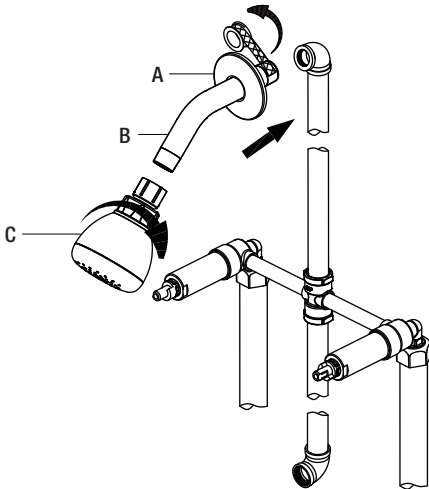
### 4 Flushing the water outlets and checking for leaks

- For tub and shower combinations, turn on the hot and cold water supply lines, allowing water to flow from the tub spout outlet (1) until all debris is cleared from the line. Check all connections for leaks.
- For shower only installations, turn on the hot and cold water supply lines, allowing water to flow from the shower outlet (2) until all debris is cleared from the line. Pressure must be approximately equal on both hot and cold sides for the valve to function properly. Check all connections for leaks.



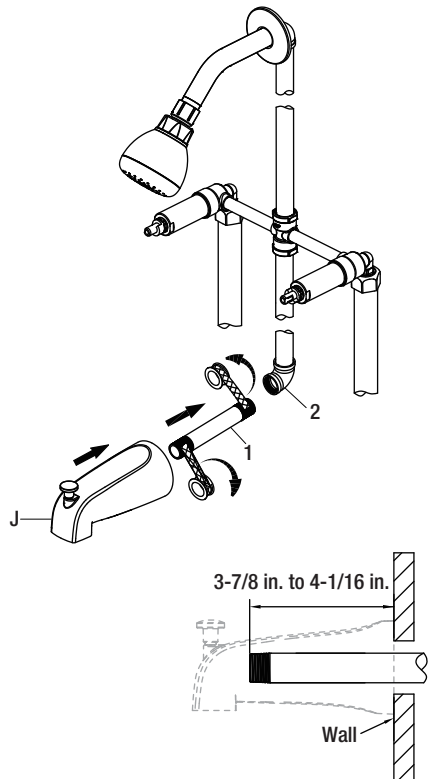
### 5 Installing the shower flange, shower arm, and shower head

- Insert the long end of the shower arm (B) through the flange (A), then wrap thread sealant tape around the long end of the shower arm (B) in a clockwise direction, as shown.
- Install the long end of the shower arm (B) into the pipe elbow inside the wall. The flange (A) should fit snug to the finished wall surface.
- Thread the shower head (C) onto the shower arm (B).
- Carefully tighten the shower arm (B) and shower head (C) with a clean strap wrench. Do not over tighten, as it could cause damage to the shower arm (B).



### 6 Installing the tub spout

- Wrap thread sealant tape around the pipe threads of the tub spout outlet (1, not included) in a clockwise direction, as shown.
- Connect the tub spout outlet pipe (the tub spout outlet pipe should project 3-7/8 in. to 4-1/16 in. from the finished wall) to the lower pipe elbow (2, not included). Tighten the elbows and tub spout outlet pipe connections with the strap wrench.
- Thread the spout (J) onto the tub spout outlet pipe in a clockwise direction until the spout (J) becomes flush with the finished wall. Use a strap wrench to tighten the spout (J).



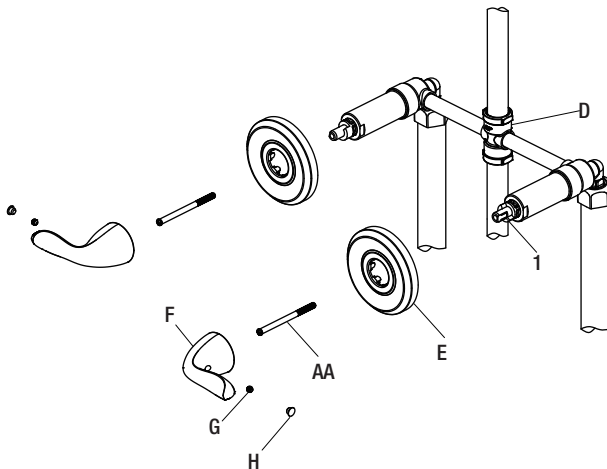
## Installation (continued)

# 7 Installing the handle



**NOTE:** Before proceeding, ensure the valves are closed.

- Position the flanges (E) on the valves (D).
- Position the screws (AA) on the stems (1). Use a Phillips screwdriver to tighten the screws (AA).
- Place the handles (F) on the valves (D), and tighten the set screws (G) with the Hex wrench.
- Attach the indexes (H).



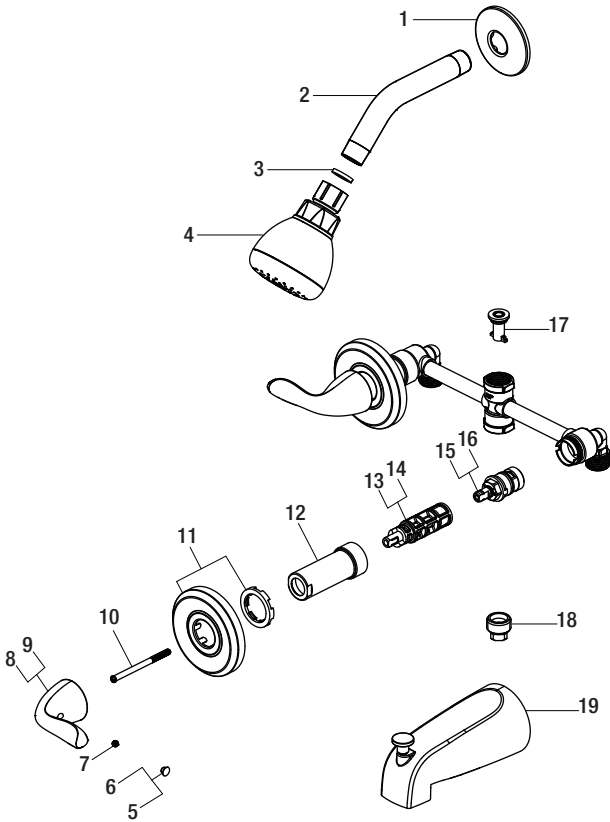
## Care and Cleaning

- Preserve the finish of the faucet using a non-abrasive wax.
- When using non-abrasive cleaners, rinse off immediately when finished cleaning the faucet.
- Do not use abrasive cleaners when cleaning this faucet.



# Service Parts

\*Specify Finish



| Part | Description   | Part Number |
|------|---------------|-------------|
| 1    | Shower flange | RP38046*    |
| 2    | Shower arm    | RP38047*    |
| 3    | Washer        | RP64217     |
| 4    | Shower head   | RP38261*    |
| 5    | Index (H)     | RP10004     |
| 6    | Index (C)     | RP10005     |
| 7    | Set screw     | RP50002     |
| 8    | Handle (H)    | RP13147*    |
| 9    | Handle (C)    | RP13148*    |
| 10   | Screw         | RP50178     |

| Part | Description   | Part Number |
|------|---------------|-------------|
| 11   | Flange        | RP80387*    |
| 12   | Bonnet        | RP70154*    |
| 13   | Connector (H) | RP70358     |
| 14   | Connector (C) | RP70359     |
| 15   | Cartridge (H) | RP20013     |
| 16   | Cartridge (C) | RP20014     |
| 17   | Diverter      | RP70160     |
| 18   | Plug          | RP70153     |
| 19   | Spout         | RP33052*    |



**Questions, problems, missing parts?**

Before returning to the store, call Glacier Bay Customer Service

8 a.m. - 7 p.m., EST, Monday - Friday

9 a.m. - 6 p.m., EST, Saturday

1-855-HD-GLACIER (1-855-434-5224)

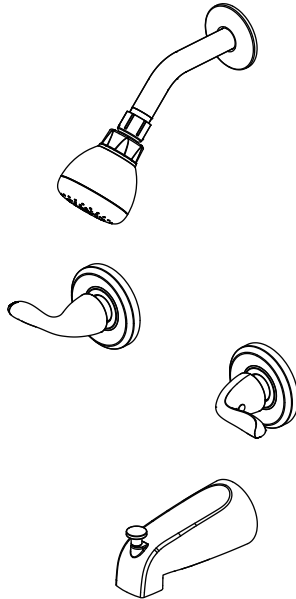
[HOMEDEPOT.COM](http://HOMEDEPOT.COM)

Retain this manual for future use.

# GUÍA DE USO Y MANTENIMIENTO

---

## GRIFO PARA BAÑERA Y DUCHA, DE DOS LLAVES



¿Problemas, preguntas o piezas faltantes?

Antes de regresar a la tienda, llama al servicio al cliente de Glacier Bay de lunes a viernes entre 8 a.m. y 7 p.m. y los sábados entre 9 a.m. y 6 p.m. (hora estándar del Este)

1-855-HD-GLACIER (1-855-434-5224)

[HOMEDEPOT.COM](http://HOMEDEPOT.COM)

---

### GRACIAS

*Apreciamos la confianza que has depositado en Glacier Bay al comprar este grifo para bañera y ducha. Nos esforzamos por crear continuamente productos de calidad diseñados para mejorar tu hogar. Visítanos en Internet para ver nuestra línea completa de productos disponibles para las necesidades de mejoras de tu hogar. ¡Gracias por elegir a Glacier Bay!*

## Tabla de contenido

|                                       |    |                                       |    |
|---------------------------------------|----|---------------------------------------|----|
| <b>Información de seguridad</b> ..... | 12 | <b>Instalación</b> .....              | 15 |
| <b>Garantía</b> .....                 | 12 | <b>Mantenimiento y limpieza</b> ..... | 18 |
| <b>Pre-instalación</b> .....          | 13 | <b>Piezas de repuesto</b> .....       | 19 |
| Planificación de la instalación ..... | 13 |                                       |    |
| Herramientas necesarias .....         | 13 |                                       |    |
| Herrajes incluidos.....               | 13 |                                       |    |
| Contenido del paquete.....            | 14 |                                       |    |

## Información de seguridad

Lee y comprende este manual completo antes de intentar ensamblar, operar o instalar el producto.



**PRECAUCIÓN:** Cierra siempre el suministro de agua antes de quitar un grifo existente o reemplazar cualquier pieza de un grifo. Abre la llave del grifo para liberar la presión de agua y asegúrate de que el suministro de agua esté completamente cerrado.

## Garantía

### GARANTÍA LIMITADA DE POR VIDA

Los productos de Glacier Bay están fabricados con normas y mano de obra de calidad superior y están respaldados por nuestra garantía de por vida limitada. Glacier Bay garantiza al comprador consumidor original que sus productos no presentan defectos materiales o de fabricación. Simplemente, devuelva el producto o pieza a cualquiera de las tiendas minoristas de The Home Depot o llame al 1-855-HD-GLACIER (1-855-434-5224) para recibir el artículo de reemplazo. El comprobante de compra (recibo de venta original) del comprador consumidor original debe estar disponible para todos los reclamos de garantía de Glacier Bay.

Esta garantía excluye daños y fallos incidentales/consecuenciales debido al mal uso, abuso o desgaste normal por el uso. Esta garantía excluye todos los usos industriales, comerciales y de negocios, a cuyos compradores se les extiende en la presente una garantía limitada de cinco años a partir de la fecha de compra, con todos los otros artículos de esta garantía que aplican excepto la duración de la garantía.

Algunos estados y provincias no permiten la exclusión o la limitación de los daños incidentales o consecuentes, por lo tanto, las limitaciones y exclusiones anteriores podrían no aplicarse a su caso. Esta garantía le otorga derechos legales específicos y también puede tener otros derechos que varían de un estado a otro. Vaya a una tienda o llame al 1-855-HD-GLACIER para obtener más detalles.

# Pre-instalación

## PLANIFICACIÓN DE LA INSTALACIÓN

Antes de comenzar la instalación de este producto, asegúrate de que no falta ninguna pieza. Compara las piezas con la lista de contenido del paquete y herrajes incluidos. Si falta alguna pieza o está dañada, no intentes instalar el producto.

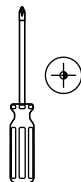
## HERRAMIENTAS NECESARIAS



Llave ajustable



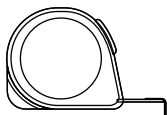
Gafas de seguridad



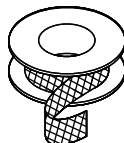
Destornillador Phillips



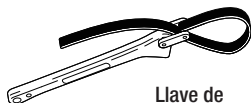
Llave de tubería



Cinta de medir



Cinta selladora para roscas

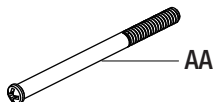


Llave de correa

## HERRAJES INCLUIDOS



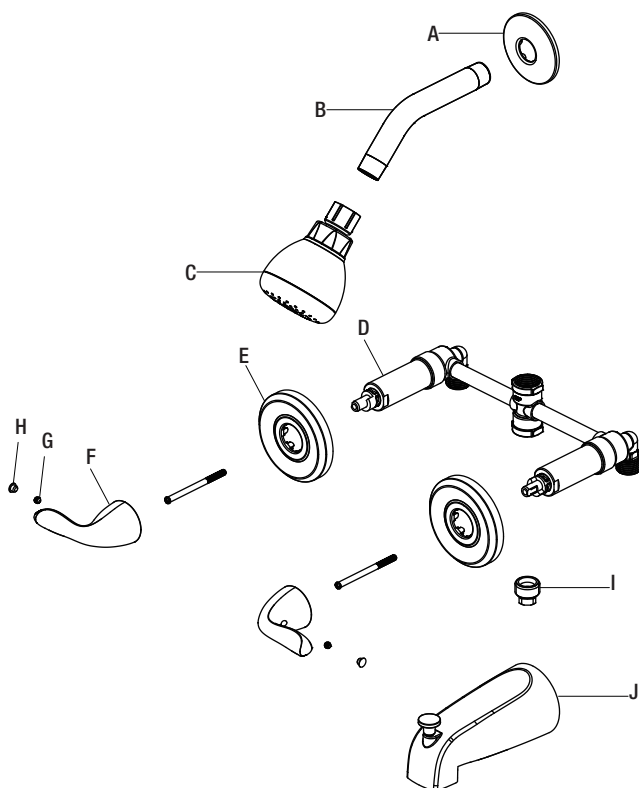
NOTA: No se muestra el tamaño real de los herrajes.



| Part | Description | Quantity |
|------|-------------|----------|
| AA   | Tornillo    | 2        |

# Pre-instalación (continuación)

## CONTENIDO DEL PAQUETE



| Pieza | Descripción          | Cantidad |
|-------|----------------------|----------|
| A     | Brida de la ducha    | 1        |
| B     | Brazo de la ducha    | 1        |
| C     | Cabezal de la ducha  | 1        |
| D     | Cuerpo de la válvula | 1        |
| E     | Brida                | 2        |
| F     | Llave                | 2        |
| G     | Tornillo de fijación | 2        |
| H     | Índice               | 2        |
| I     | Tapón                | 1        |
| J     | Caño de la bañera    | 1        |

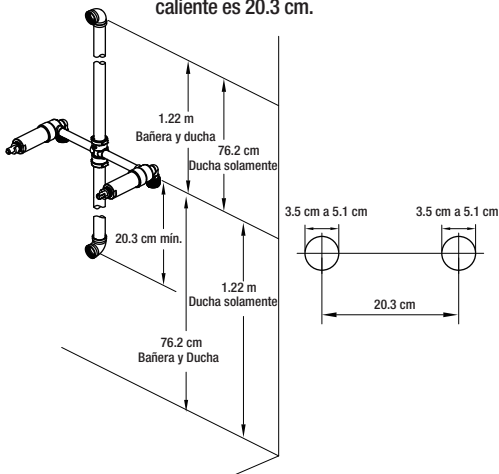
# Instalación

## 1 Cómo prepararse para la instalación



**PRECAUCIÓN:** Cierra siempre el suministro de agua antes de quitar un grifo existente o reemplazar cualquier pieza de un grifo. Abre la llave del grifo para liberar la presión de agua y asegúrate de que el suministro de agua esté completamente cerrado.

- Cierra el suministro de agua a la bañera y a la ducha.
- Verifica que el tamaño y la posición de los orificios en la pared sean correctos:
  - Los orificios de salida del caño de bañera y ducha deben ser de 3.2 cm de diámetro.
  - Para la entrada de agua fría (lado derecho) y la de agua caliente (lado izquierdo), haz o deja un orificio de 3.5 cm (el tamaño recomendado es 4.4 cm. La distancia entre los centros de las entradas de agua fría y caliente es 20.3 cm.



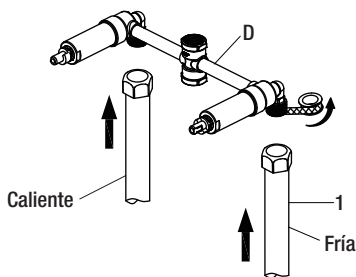
**NOTA:** No desensables los cartuchos durante la instalación normal. Al reinstalar el cartucho, asegúrate de insertarlo con el tope de límite (a y b) mirando hacia dentro como se muestra en el diagrama. Esto es necesario para que la válvula funcione correctamente.

## 2 Cómo instalar las conexiones de suministro



**NOTA:** Asegúrate de colocar el cuerpo (D) en la posición correcta en la pared, con la marca "UP" hacia arriba. Las líneas de suministro de agua caliente van en la entrada H, las líneas de suministro de agua Fría van en la entrada C.

- Coloca cinta selladora para roscas alrededor de las roscas del cuerpo de la válvula (D) en el sentido de las manecillas del reloj, como se muestra.
- Enrosca la línea de agua (1) en el cuerpo de la válvula (D) y apriétala con una llave.



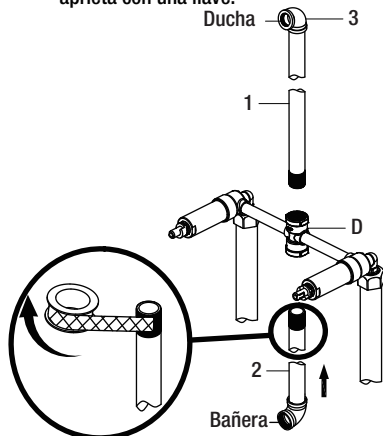
## Instalación (continuación)

### 3 Cómo instalar las conexiones de salida de la bañera y la ducha

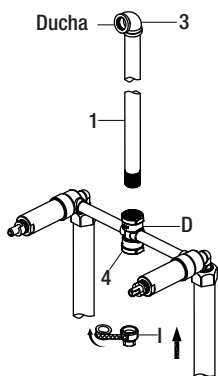


**NOTA:** No usar PEX o CPVC entre la válvula y el caño.

- Coloca cinta selladora para roscas alrededor de las roscas de la tubería en dirección de las manecillas del reloj, tal como muestra el diagrama anterior.
- Conecta las tuberías de salida de la ducha (1) y la tubería de salida de la bañera (2) al cuerpo de la válvula (D). Conecta las tuberías de salida de la ducha (1) y de la bañera (2) al cuerpo de la válvula (D). Conecta los codos de la tubería (no incluidos) a los extremos de ambos tubos y aprieta con una llave.

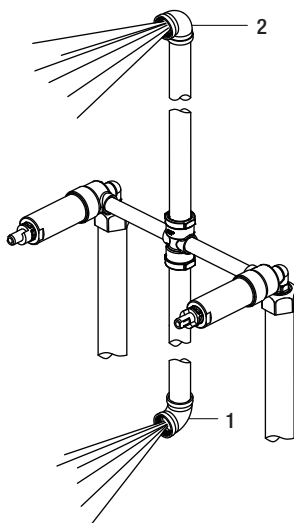


**NOTA:** Para instalar sólo la ducha, coloca cinta selladora de roscas alrededor de las roscas del tapón (I) e insértalo dentro de la salida inferior (4).



### 4 Cómo purgar las salidas de agua y chequear que no haya fugas

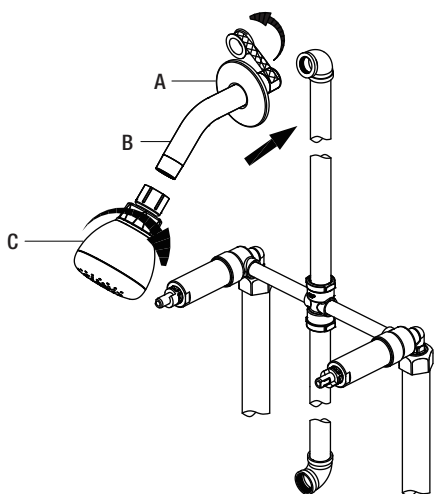
- Para combinaciones de bañera y ducha, abre las líneas de suministro de agua fría y caliente, y deja que el agua salga por la tubería de salida del caño de la bañera (1) hasta que toda la suciedad sea expulsada de la línea. Revisa todas las conexiones para descartar filtraciones.
- Para instalaciones de ducha solamente, abre las líneas de suministro de agua fría y caliente, y deja que el agua salga por la tubería de salida de la ducha (2) hasta que toda la suciedad sea expulsada de la línea. Para que la válvula funcione correctamente, la presión del agua debe ser la misma en la salida del agua caliente y en la salida del agua fría. Revisa todas las conexiones para descartar filtraciones.





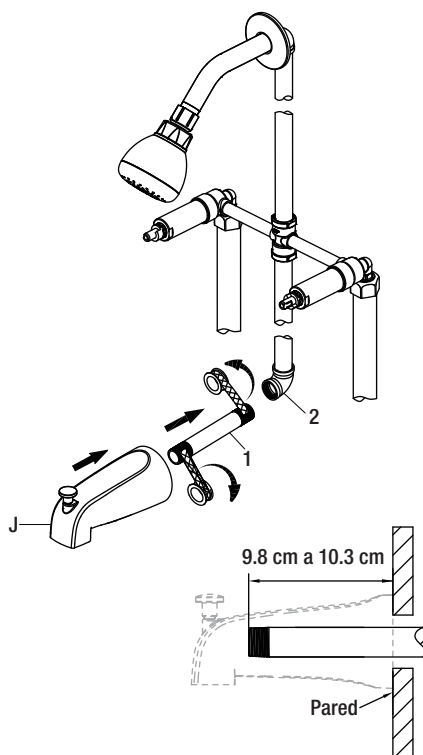
### 5 Cómo instalar la brida de la ducha, el brazo de la ducha y el cabezal de la ducha

- Inserta el extremo largo del brazo de la ducha (B) a través de la brida (A) y luego coloca cinta selladora para roscas alrededor del extremo largo en dirección de las manecillas del reloj, tal como se muestra en el diagrama anterior.
- Coloca el extremo largo del brazo de la ducha (B) dentro del codo de tubería que está dentro de la pared. La brida debe encajar ajustada en la superficie de la pared acabada.
- Enrosca el cabezal de ducha (C) en el brazo de ducha.
- Aprieta con cuidado el brazo (B) y el cabezal de la ducha (C) con una llave de correa limpia. No aprietes demasiado ya que podrías dañar el brazo (B).



### 6 Cómo instalar el caño de la bañera

- Coloca cinta selladora para roscas alrededor de las roscas de la tubería del caño de la bañera (1, no incluida) en dirección de las manecillas del reloj, tal como muestra el diagrama anterior.
- Conecta la tubería de salida del caño de la bañera (la tubería de salida del caño de la bañera debe salir de 9.8 cm a 10.3 cm de la pared con acabado) al codo de la tubería inferior (2, no incluido). Aprieta los codos y las conexiones de la tubería de salida del caño de la bañera con una llave de correa.
- Enrosca el caño (J) en la conexión enroscada, girando en el sentido de las manecillas del reloj hasta que el caño quede a ras de la pared acabada. Usa una llave de correa para apretar el caño (J).



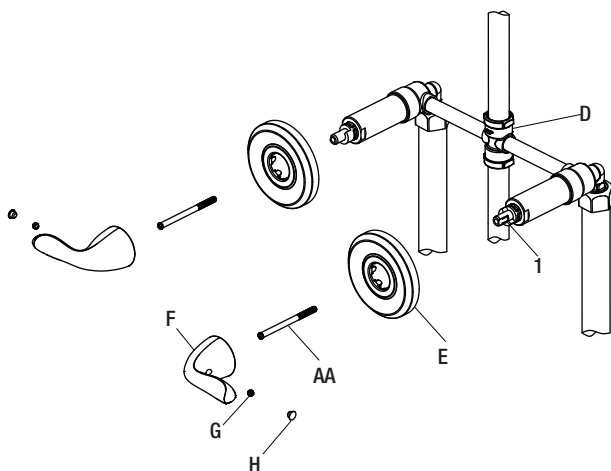
## Instalación (continuación)

### 7 Cómo instalar la llave



**NOTA:** Antes de continuar, asegúrate de que las válvulas estén cerradas.

- Coloca la brida (E) en la válvula (D).
- Coloca los tornillos (AA) en los vástagos (1). Usa un destornillador Phillips para apretar los tornillos (AA).
- Coloca las llaves (F) en las válvulas (D) y aprieta los tornillos de fijación (G) con la llave hexagonal.
- Fija los índices (H).

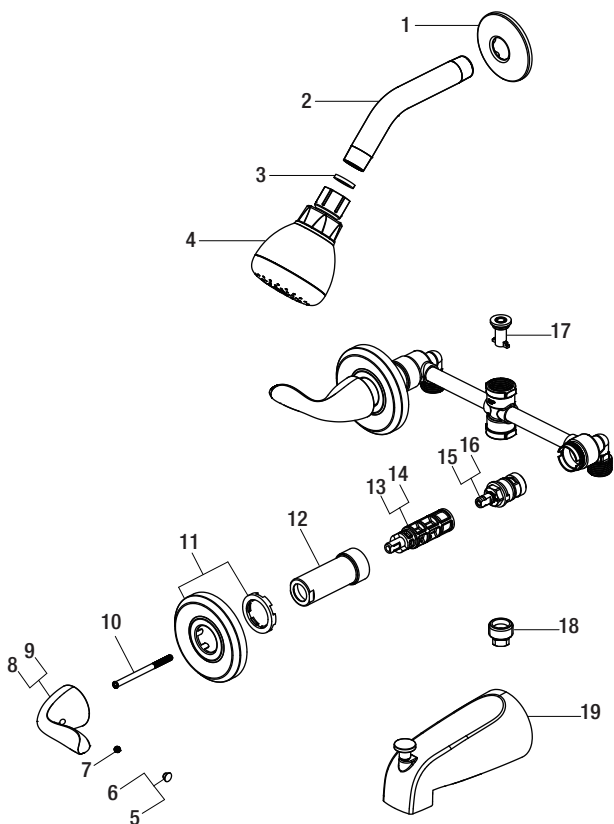


## Mantenimiento y limpieza

- Conserva el acabado del grifo aplicando cera no abrasiva.
- Cuando uses limpiadores no abrasivos, enjuaga de inmediato cuando termines de limpiar el grifo.
- No uses limpiadores abrasivos para limpiar este grifo.

# Piezas de repuesto

\*Especificar acabado



| Pieza | Descripción          | Número de pieza |
|-------|----------------------|-----------------|
| 1     | Brida de la ducha    | RP38046*        |
| 2     | Brazo de la ducha    | RP38047*        |
| 3     | Arandela             | RP64217         |
| 4     | Cabezal de la ducha  | RP38261*        |
| 5     | Índice (H)           | RP10004         |
| 6     | Índice (C)           | RP10005         |
| 7     | Tornillo de fijación | RP50002         |
| 8     | Llave (H)            | RP13147*        |
| 9     | Llave (C)            | RP13148*        |
| 10    | Tornillo             | RP50178         |

| Pieza | Descripción  | Número de pieza |
|-------|--------------|-----------------|
| 11    | Brida        | RP80387*        |
| 12    | Bonete       | RP70154*        |
| 13    | Conector (H) | RP70358         |
| 14    | Conector (C) | RP70359         |
| 15    | Cartucho (H) | RP20013         |
| 16    | Cartucho (C) | RP20014         |
| 17    | Desviador    | RP70160         |
| 18    | Tapón        | RP70153         |
| 19    | Caño         | RP33052*        |



¿Problemas, preguntas o piezas faltantes?

Antes de regresar a la tienda, llama al servicio al cliente de Glacier Bay de lunes a viernes entre 8 a.m. y 7 p.m. y los sábados entre 9 a.m. y 6 p.m. (hora estándar del Este)

1-855-HD-GLACIER (1-855-434-5224)

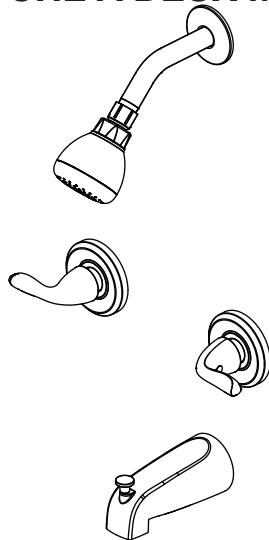
[HOMEDEPOT.COM](http://HOMEDEPOT.COM)

Conserva este manual para uso futuro.

# GUIDE D'INSTALLATION ET D'ENTRETIEN

---

## ROBINET DE BAINOIRE ET DOUCHE À DEUX MANETTES



Questions, problèmes, pièces manquantes?

Avant de retourner au magasin, appelez le service à la clientèle  
Glacier Bay entre 8 h et 19 h, HNE, du lundi au vendredi au  
entre 9 h et 18 h, HNE, le samedi au

1-855-HD-GLACIER (1-855-434-5224)

[HOMEDEPOT.COM](http://HOMEDEPOT.COM)

---

### MERCI

*Nous vous remercions d'avoir fait confiance à Glacier Bay en achetant ce robinet de baignoire et de douche. Nous nous efforçons en permanence de créer des produits de qualité conçus pour perfectionner votre maison. Vous pouvez visiter notre site en ligne pour consulter notre gamme complète de produits pour vos besoins de rénovation résidentielle. Merci d'avoir choisi Glacier Bay!*

# Table des matières

|                                      |    |                              |    |
|--------------------------------------|----|------------------------------|----|
| Consignes de sécurité .....          | 22 | Installation .....           | 25 |
| Garantie.....                        | 22 | Entretien et nettoyage ..... | 28 |
| Pré-installation .....               | 23 | Pièces de rechange .....     | 29 |
| Planification de l'installation..... | 23 |                              |    |
| Outils requis.....                   | 23 |                              |    |
| Quincaillerie fournie.....           | 23 |                              |    |
| Contenu de l'emballage .....         | 24 |                              |    |

## Consignes de sécurité

Veuillez lire et comprendre la totalité de ce guide avant d'assembler, d'utiliser ou d'installer ce produit.



**ATTENTION** : Coupez toujours l'alimentation en eau avant d'enlever un robinet existant ou de remplacer n'importe quelle partie du robinet. Ouvrez la poignée du robinet pour libérer la pression de l'eau et vous assurer que l'alimentation en eau est complètement coupée.

## Garantie

### GARANTIE À VIE LIMITÉE

Les produits Glacier Bay sont fabriqués selon des normes de qualité et une exécution supérieures et sont couverts par notre garantie à vie limitée. Les produits Glacier Bay sont garantis à l'acheteur original être exempts de vices de matériaux ou de fabrication. Nous remplacerons GRATUITEMENT tout produit ou pièce qui s'avèrera être défectueux. Tout simplement, retournez le produit/pièce à l'un des magasins Home Depot ou composez le 1-855-HD-GLACIER (1-855-434-5224) pour recevoir un article de remplacement. Une preuve d'achat (facture originale) de l'acheteur original doit être disponible pour toute réclamation au titre de la garantie Glacier Bay.

Cette garantie exclut tous dommages indirects et accessoires et toutes les défaillances découlant d'une mauvaise utilisation, d'une utilisation abusive ou de l'usure et de la détérioration normales. Cette garantie exclut tout usage industriel ou commercial. Pour de tels usages, il est offert aux acheteurs par les présentes une garantie limitée de cinq ans à compter de la date d'achat, tous les termes de la garantie ci-dessus étant applicables à l'exception de la durée.

Certains états et provinces n'autorisent pas l'exclusion ou la restriction des dommages indirects et accessoires; par conséquent les restrictions précédentes pourraient ne pas s'appliquer à votre cas. En vertu de la présente garantie, vous bénéficiez de droits juridiques particuliers, toutefois d'autres droits peuvent s'appliquer selon la province où vous résidez. Pour de plus amples renseignements, rendez-vous dans un magasin ou composez le 1-855-HD-GLACIER.

# Pré-installation

## PLANIFICATION DE L'INSTALLATION

Avant de commencer l'assemblage de ce produit, assurez-vous que toutes les pièces sont présentes. Comparez les pièces avec la liste du Contenu de l'emballage et la liste de la Quincaillerie fournie. Si une pièce est manquante ou endommagée, ne tentez pas d'assembler ce produit.

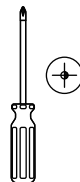
## OUTILS REQUIS



Clé à molette



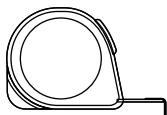
Lunettes de protection



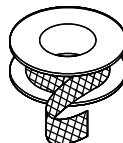
Tournevis cruciforme



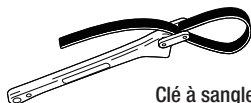
Clé à tuyau



Ruban à mesurer



Ruban d'étanchéité pour joints filetés

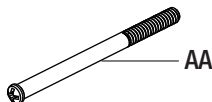


Clé à sangle

## QUINCAILLERIE FOURNIE



**REMARQUE :** Les pièces de quincaillerie ne sont pas illustrées à la grandeur nature.

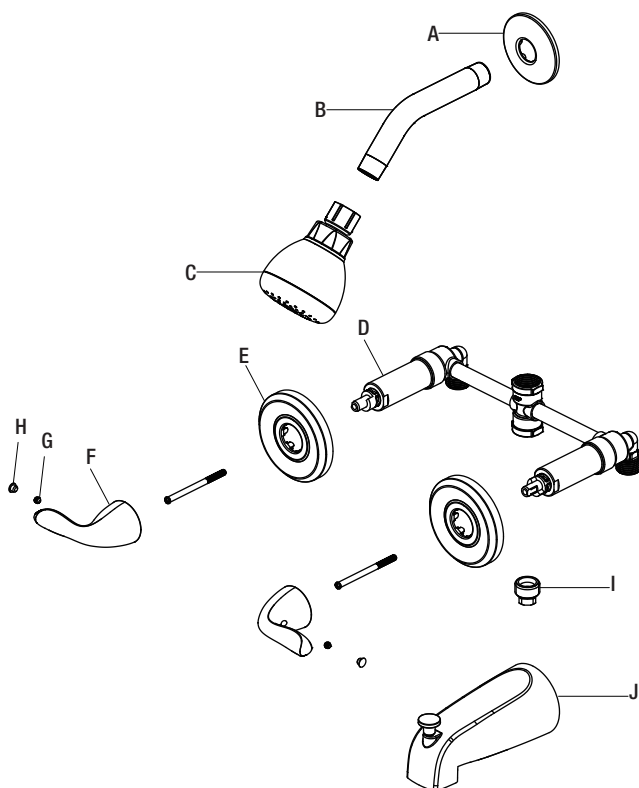


AA

| Pièce | Description | Quantité |
|-------|-------------|----------|
| AA    | Vis         | 2        |

# Pré-installation (suite)

## CONTENU DE L'EMBALLAGE



| Pièce | Description      | Quantité |
|-------|------------------|----------|
| A     | Bride de douche  | 1        |
| B     | Bras de douche   | 1        |
| C     | Pomme de douche  | 1        |
| D     | Corps du robinet | 1        |
| E     | Bride            | 2        |
| F     | Manette          | 2        |
| G     | Vis de pression  | 2        |
| H     | Indicateur       | 2        |
| I     | Bouchon          | 1        |
| J     | Bec de baignoire | 1        |



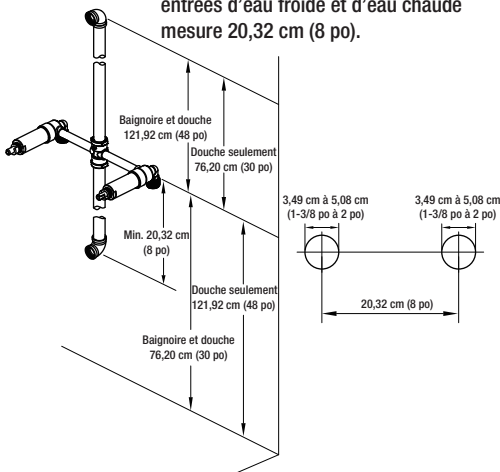
# Installation

## 1 Préparation en vue de l'installation



**ATTENTION :** Coupez toujours l'alimentation en eau avant d'enlever un robinet existant ou de remplacer n'importe quelle partie du robinet. Ouvrez la poignée du robinet pour libérer la pression de l'eau et vous assurer que l'alimentation en eau est complètement coupée.

- Fermez l'alimentation en eau de la baignoire et de la douche.
- Vérifiez la bonne taille et la bonne position des trous dans le mur :
  - Les orifices de sortie d'eau de la douche et du bec de la baignoire doivent mesurer 3,17 cm (1 ¼ po) de diamètre.
  - Pour l'entrée d'eau froide (le côté droit) et l'entrée d'eau chaude (le côté gauche), coupez ou laissez un trou de 3,49 cm (1-3/8 po) de diamètre (la taille recommandée est de 4,45 cm [1 ¾ po]). La distance centre à centre entre les entrées d'eau froide et d'eau chaude mesure 20,32 cm (8 po).



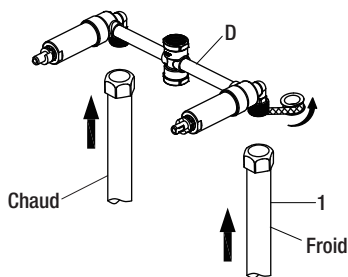
**REMARQUE :** Ne démontez pas les cartouches au cours d'une installation régulière. Lorsque vous installez à nouveau la cartouche, assurez-vous d'insérer l'arrêt du limiteur (a et b) pointé vers l'intérieur comme illustré sur le schéma. Ceci est nécessaire pour le bon fonctionnement du robinet.

## 2 Installation des branchements de l'alimentation en eau



**REMARQUE :** Assurez-vous de placer le corps du robinet (D) correctement dans le mur, avec les mentions «UP» pointant vers le haut. Les conduites d'alimentation en eau chaude se branchent sur l'entrée H et les conduites d'alimentation en eau froide sur l'entrée C.

- Enroulez le ruban d'étanchéité pour joints filetés autour des filetages du corps du robinet (D) dans le sens des aiguilles d'une montre, comme illustré.
- Vissez la conduite d'eau (1) sur le corps du robinet (D) et serrez à l'aide d'une clé.

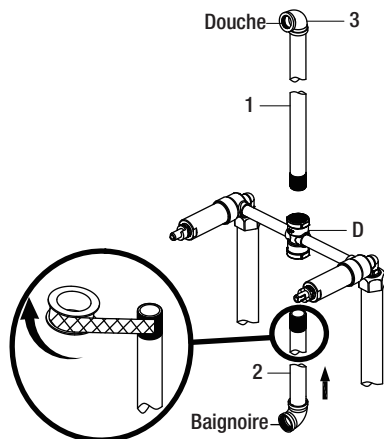


### 3 Installation des raccords de sortie de baignoire et de douche

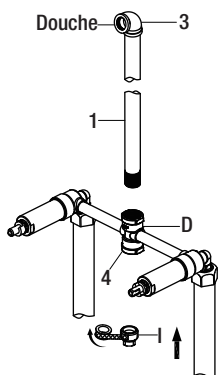


**REMARQUE :** N'utilisez pas de PEX ou de PVCC entre le robinet et le bec.

- Enroulez le ruban d'étanchéité pour joints filetés autour des filetages de tuyaux dans le sens des aiguilles d'une montre comme illustré.
- Raccordez les tuyaux de sortie de la douche (1) et de la baignoire (2) au corps du robinet (D). Raccordez les coudes de tuyaux (3) (non compris aux extrémités des deux tuyaux et serrez à l'aide d'une clé.

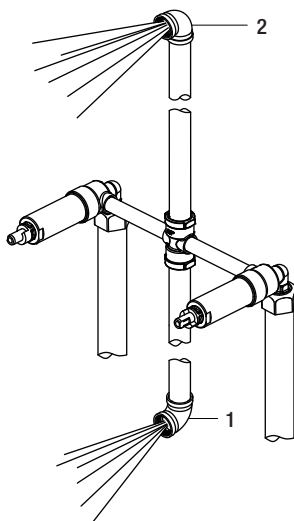


**REMARQUE :** Pour une installation de douche seulement, enroulez le ruban d'étanchéité pour joints filetés autour du filetage du bouchon (I) et insérez-le dans la sortie inférieure (4).



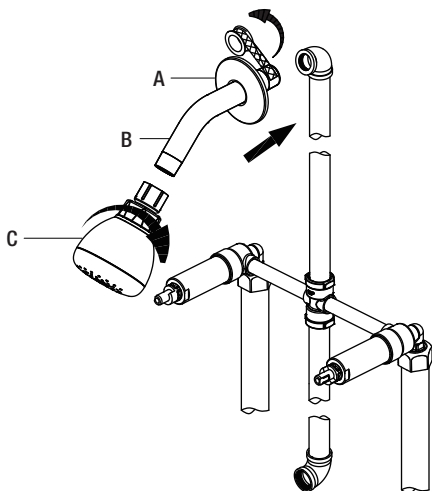
### 4 Purge des tuyaux de sortie d'eau et recherche des fuites

- Pour les combinaisons baignoire et douche, ouvrez les conduites d'alimentation en eau chaude et froide pour permettre à l'eau de s'écouler de la sortie du bec de baignoire (1) jusqu'à ce que tous les débris soient éliminés de la conduite. Vérifiez tous les raccords à la recherche de fuites.
- Pour les installations de douche seulement, ouvrez les conduites d'alimentation en eau chaude et froide pour permettre à l'eau de s'écouler de la sortie de douche (2) jusqu'à ce que tous les débris soient éliminés de la conduite. La pression doit être relativement égale des deux côtés chaud et froid pour que le robinet fonctionne comme il faut. Vérifiez tous les raccords à la recherche de fuites.



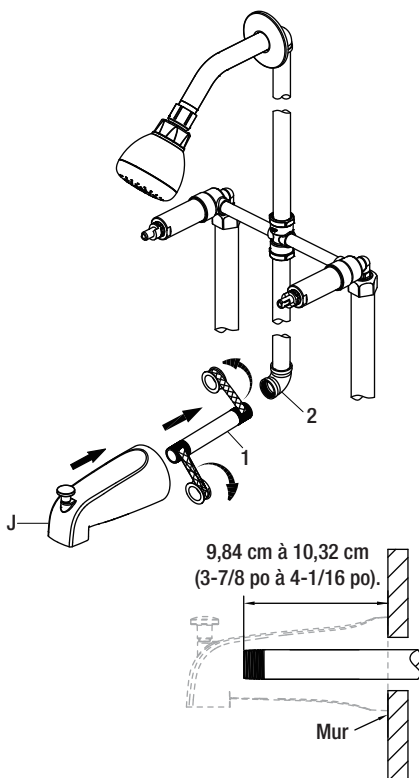
## 5 Installation de la bride de douche, du bras de douche et de la pomme de douche

- Insérez l'extrémité longue du bras de douche (B) à travers la bride (A), puis enrroulez le ruban d'étanchéité pour joints filetés autour de l'extrémité longue du bras de douche (B) dans le sens des aiguilles d'une montre comme illustré.
- Insérez l'extrémité longue du bras de douche (B) dans le coude de tuyau à l'intérieur du mur. La bride (A) doit être en contact étroit avec la surface du mur fini.
- Vissez la pomme de douche (C) sur le bras de douche (B).
- Vissez soigneusement le bras de douche (B) et la pomme de douche (C) à l'aide d'une clé à sangle propre. Ne serrez pas trop pour ne pas endommager le bras de douche (B).



## 6 Installation du bec de baignoire

- Enroulez le ruban d'étanchéité pour joints filetés autour des filetages de sortie du bec de baignoire (1, non compris) dans le sens des aiguilles d'une montre comme illustré.
- Connectez le tuyau de sortie du bec de baignoire (le tuyau de sortie du bec de baignoire doit faire saillie de 9,84 cm [3-7/8 po] à 10,32 cm [4-1/16 po] par rapport au mur fini) au coude de tuyau inférieur (2, non compris). Serrez les coudes et les raccords du tuyau de sortie du bec de baignoire à l'aide de la clé à sangle.
- Vissez le bec (J) sur le tuyau de sortie du bec de baignoire dans le sens des aiguilles d'une montre jusqu'à ce que le bec (J) affleure au ras du mur fini. Utilisez une clé à sangle pour serrer le bec (J).

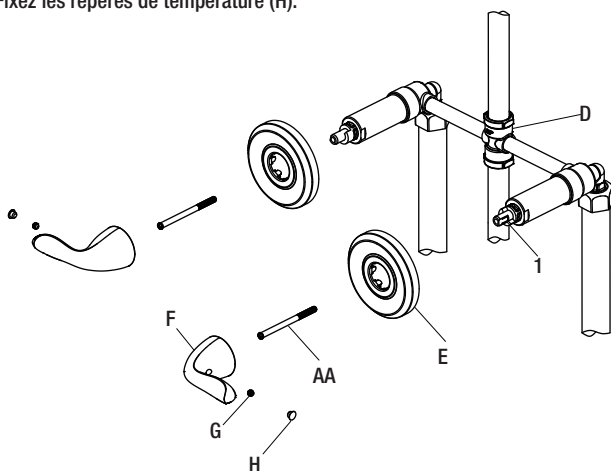


# 7 Installation de la manette



**REMARQUE :** Avant de continuer, assurez-vous que les robinets sont fermés.

- Placez les brides (E) sur les robinets (D).
- Positionnez les vis (AA) sur les tiges (1). Utilisez un tournevis cruciforme pour serrer les vis (AA).
- Placez les manettes (F) sur les robinets (D), puis serrez les vis de pression (G) à l'aide de la clé hexagonale.
- Fixez les repères de température (H).

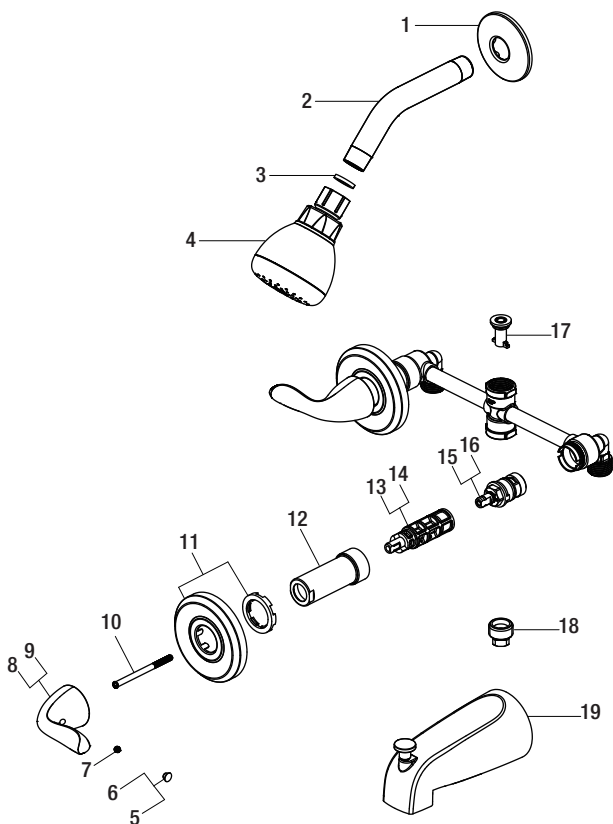


## Entretien et nettoyage

- Préservez le fini du robinet en appliquant une cire non abrasive.
- Lors de l'utilisation de nettoyeurs non abrasifs, rincez immédiatement lorsque vous avez terminé de nettoyer le robinet.
- N'utilisez pas de produits abrasifs pour le nettoyage de ce robinet.

# Pièces de rechange

\*Spécifiez un fini



| Pièce | Description     | Numéro de pièce |
|-------|-----------------|-----------------|
| 1     | Bride de douche | RP38046*        |
| 2     | Bras de douche  | RP38047*        |
| 3     | Rondelle        | RP64217         |
| 4     | Pomme de douche | RP38261*        |
| 5     | Indicateur (H)  | RP10004         |
| 6     | Indicateur (C)  | RP10005         |
| 7     | Vis de pression | RP50002         |
| 8     | Manette (H)     | RP13147*        |
| 9     | Manette (C)     | RP13148*        |
| 10    | Vis             | RP50178         |

| Pièce | Description   | Numéro de pièce |
|-------|---------------|-----------------|
| 11    | Bride         | RP80387*        |
| 12    | Chapeau       | RP70154*        |
| 13    | Raccord (H)   | RP70358         |
| 14    | Raccord (C)   | RP70359         |
| 15    | Cartouche (H) | RP20013         |
| 16    | Cartouche (C) | RP20014         |
| 17    | Dérivation    | RP70160         |
| 18    | Bouchon       | RP70153         |
| 19    | Bec           | RP33052*        |



Questions, problèmes, pièces manquantes?

Avant de retourner au magasin, appelez le service à la clientèle  
Glacier Bay entre 8 h et 19 h, HNE, du lundi au vendredi au  
entre 9 h et 18 h, HNE, le samedi au

1-855-HD-GLACIER (1-855-434-5224)

[HOMEDEPOT.COM](http://HOMEDEPOT.COM)

Conservez ce manuel pour référence future.