

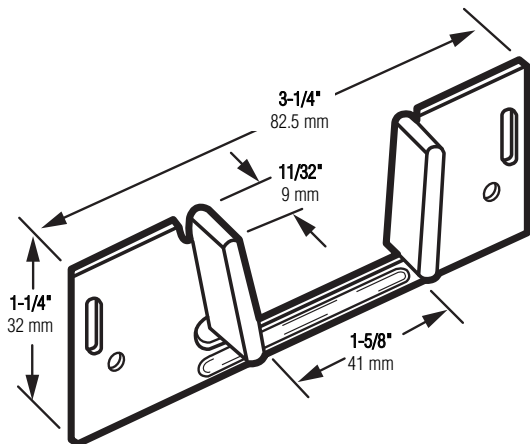
N-6566

N 6566-INS

Pocket door guide

Puerta que se esconde en la pared: Guía

Guide de porte escamotable



For Doors 1-3/8" Thick

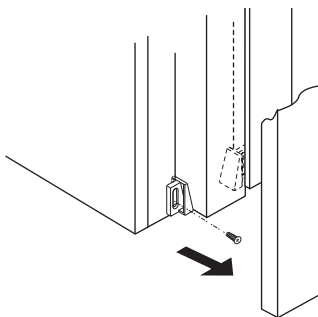
Para puertas 3.5 cm espeso

Pour les portes 3.5 cm épais

NOTE: Installation drawings are typical for this style of replacement part. They may not show a part identical to the one you are installing.

NOTA: Los dibujos para la instalación son genéricos para repuestos de este tipo; por lo que podrían no mostrar una pieza idéntica a la que usted esté instalando.

REMARQUE : Les dessins d'installation sont typiques pour ce style de pièce de rechange. Ils pourraient ne pas illustrer une pièce identique à celle que vous installez.

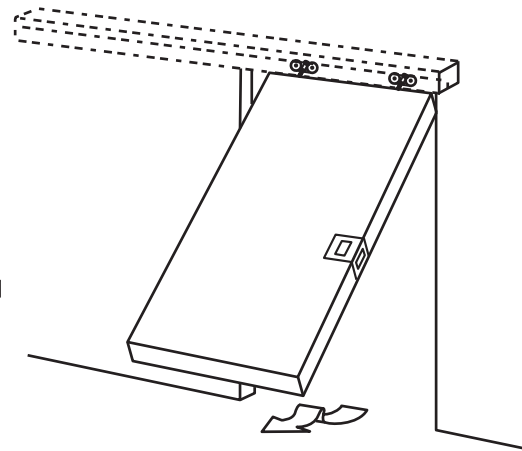


If needed, remove finish molding and tilt out door for access.

Si se requiere, saque la moldura de acabado e incline la hoja de la puerta hacia fuera para tener acceso.

Si requis, enlevez la moulure de finition et inclinez la porte vers l'extérieur pour permettre l'accès.

Guide
Guía
Guide



TOOLS NEEDED
HERRAMIENTAS REQUERIDAS
OUTILS REQUIS



Phillips Screwdriver
Destornillador Phillips
Tournevis Phillips

Screwdriver
Destornillador
Tournevis

© 2010 Prime-Line Products

PRIME-LINE®

26950 San Bernardino Ave., Redlands, CA 92374