



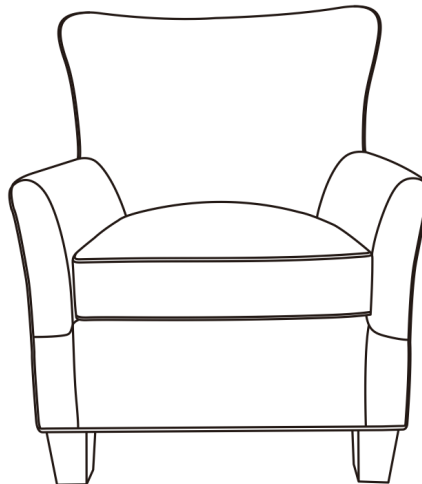
ACCENT CHAIR

Model Number:	UPC Code:	Color:
DL8459S-GR	0-65857-19932-1	GRAY
DL8459S-BG	0-65857-19933-8	BEIGE
DL8459S-BL	0-65857-19934-5	BLUE
DL8459P-BK	0-65857-19935-2	BLACK

Congratulations on your latest furniture purchase! **Dorel Living** furniture has been developed with quality, convenience and style in mind. We trust it will provide you with many years of exceptional comfort and service.

Before beginning assembly, we encourage you to familiarize yourself with your new furniture piece by taking a few minutes to go through this booklet. It contains important information on our warranty and care tips to keep your furniture looking as good as new.

For more great furniture ideas, check out our website at www.dorelliving.com
 You can also keep up to date on all the latest trends by liking our [Facebook page](#) and [Instagram page](#).



Date of Purchase: _____ / _____ / _____ Lot Number: _____
 (located on carton)

Questions, concerns, missing parts? Customer satisfaction is important to us at Dorel Asia. **CONTACT OUR CUSTOMER SERVICE DEPARTMENT BEFORE RETURNING PRODUCT TO THE RETAILER.**

Our agents are available Monday to Friday 8am to 5pm (EST) to take your call and answer any questions. For faster service, always have the model number ready when contacting us.

toll free #: 1-800-295-1980

You can also reach us by email or by visiting our website and clicking on the Support tab:
das@dorel.com

NOTE: THIS INSTRUCTION BOOKLET CONTAINS IMPORTANT SAFETY INFORMATION. PLEASE READ AND KEEP FOR FUTURE REFERENCE.

CUSTOMER SERVICE

You can also contact us by writing to the address listed below. Please include the product model number, color and a detailed description of your enquiry.

Dorel Living - Customer Service Department
12345 Albert-Hudon Boulevard, Suite 100
Montreal, Quebec
Canada, H1G 3L1

NOTES AND INSTALLATION

- * Ensure all parts and components are present before beginning assembly.
- * Assemble on a soft, smooth surface to prevent damage to the product finish.
- * Read all instructions before use.
- * DO NOT use power tools.
- * CAUTION: Adult assembly required.
- * Assembly may require two people.
- * Estimated assembly time: 5 minutes.

CARE, CLEANING AND MAINTENANCE

Dust regularly with a soft, dry cloth to prevent soil build up. Keep away from heat to avoid glazing, melting or scorching. Use a professional cleaning service to clean the fabric.

Check all bolts, screws and fasteners periodically and tighten them if necessary.

1-YEAR LIMITED WARRANTY

Dorel warrants its product to be free from defects in material and workmanship and agrees to remedy any such defect. This warranty covers 1 year from the date of original purchase from authorized retailers. This warranty is valid only upon presentation of proof of purchase. This is solely limited to the repair or replacement of defective furniture components and no assembly labor is included. This warranty does not apply to any product which has been improperly assembled, subjected to misuse or abuse or which has been altered or repaired in any way. The warranty does not cover wearing, tearing, fading or splitting of the fabric (where applicable). This warranty gives you specific legal rights and you may also have other rights which vary from State to State or Province to Province.

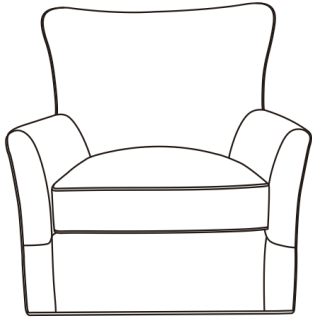
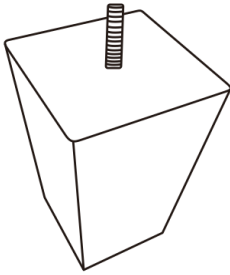
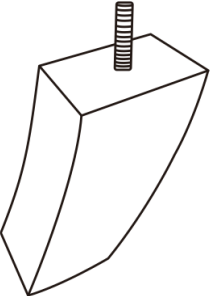
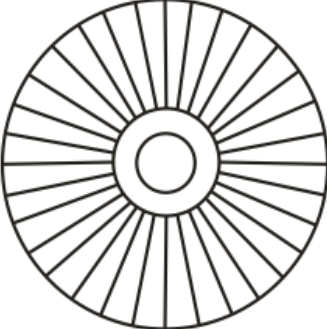


WARNING: Should this product become damaged, and/or components are broken or missing, DO NOT USE.

ACCENT CHAIR

DL8459S-GR/ DL8459S-BG/ DL8459S-BL/ DL8459P-BK

PARTS LIST

A 	B 
CHAIR BODY 1 PC	FRONT FEET 2 PCS
C 	D 
BACK FEET 2 PCS	PLASTIC WASHER 4 PCS

NOTE: Front feet (B), back feet (C) and plastic washers (D) are packed inside the chair body (A) for transportation purposes.

Please remove them from the compartment underneath chair body (A) before beginning assembly.

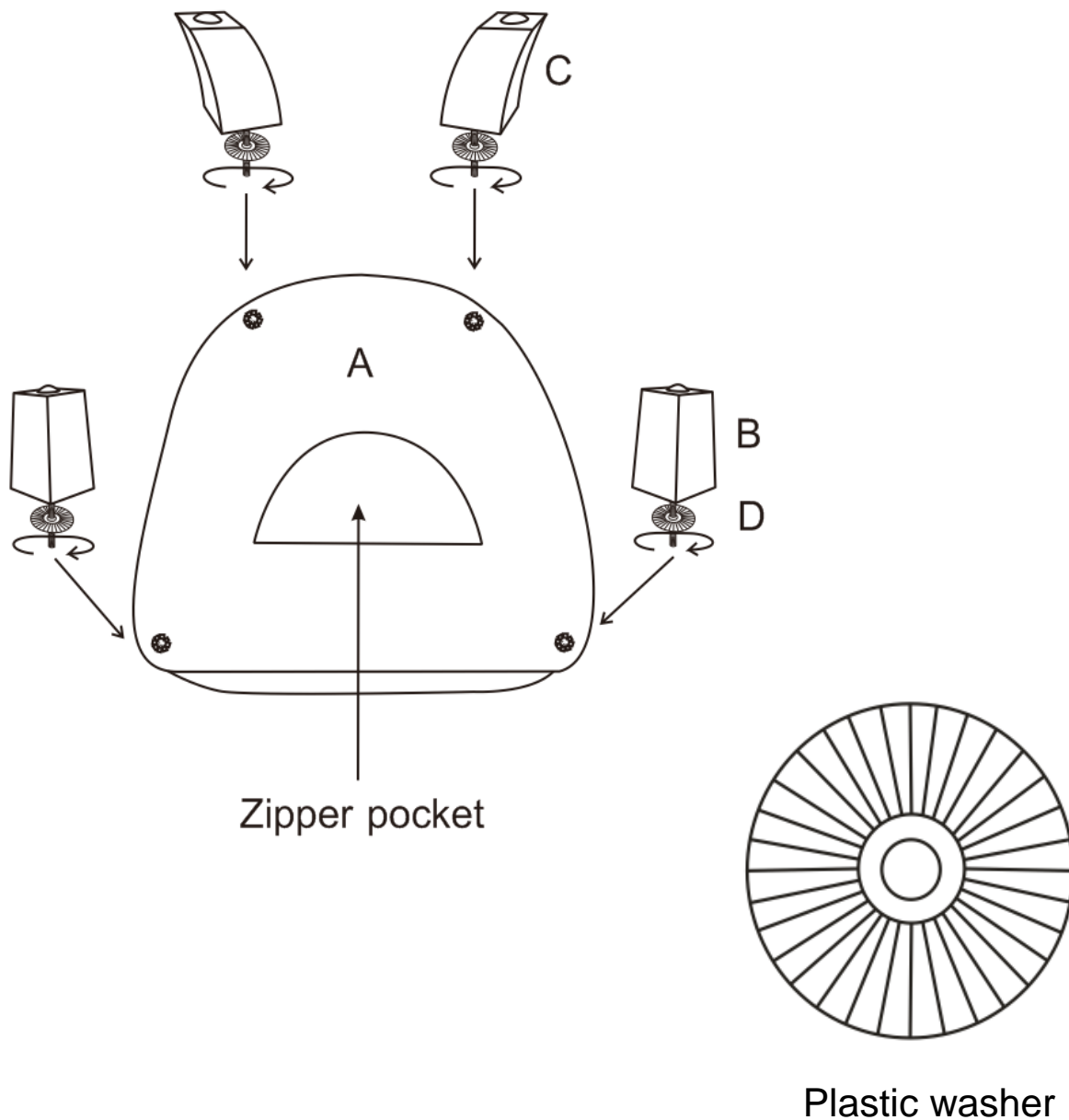
ACCENT CHAIR

DL8459S-GR/ DL8459S-BG/ DL8459S-BL/ DL8459P-BK

STEP 1.

Unzip the compartment underneath chair body (A) to retrieve feet (B & C) and plastic washers (D).


Attach front feet (B) and back feet (C) to chair body (A) with plastic washers (D) by rotating clockwise.

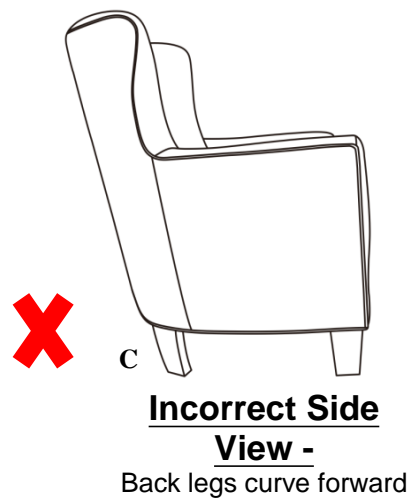
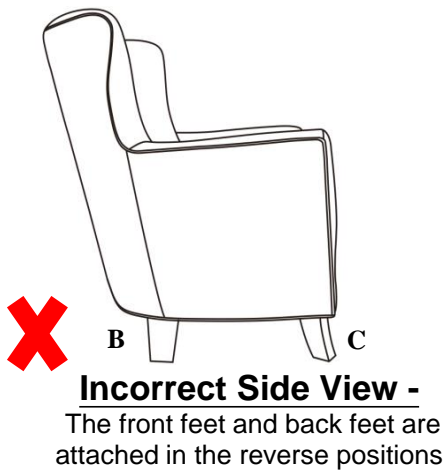
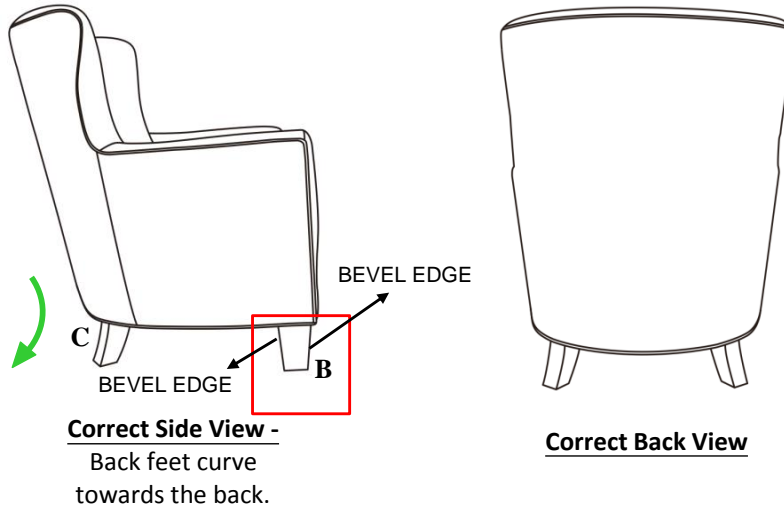


ACCENT CHAIR

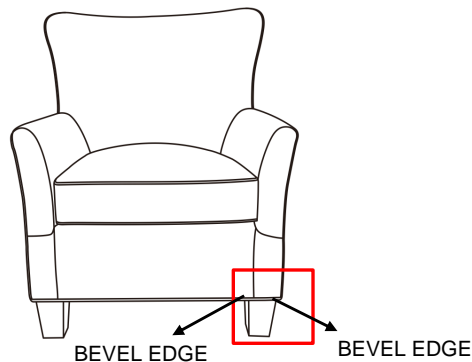
DL8459S-GR/ DL8459S-BG/ DL8459S-BL/ DL8459P-BK

ATTENTION: Proper attachment of the back feet is essential in maintaining the overall structure of the chair.

 **CORRECT** - Back feet must curve towards the back of the chair



CORRECT FRONT VIEW



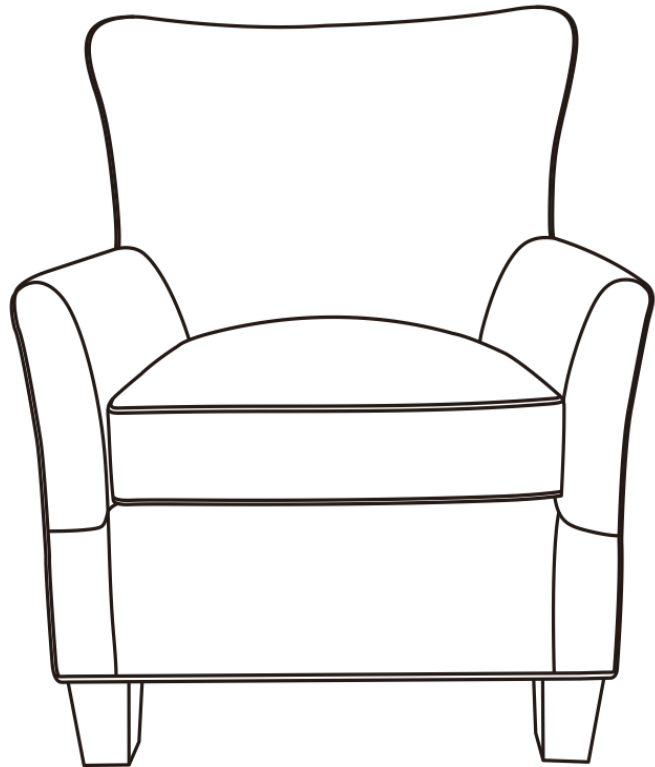
ACCENT CHAIR

DL8459S-GR/ DL8459S-BG/ DL8459S-BL/ DL8459P-BK



CAUTION: This unit is intended for use only with the products and/or maximum weights indicated. Use with other products and/or products heavier than the maximum weights indicated may result in instability or cause possible injury.

Dust regularly with a soft, dry cloth to prevent soil build up. Keep away from heat to avoid glazing, melting or scorching. Use a professional cleaning service to clean the fabric.



Maximum Weight = 225 lbs

DO NOT RETURN PRODUCT TO THE RETAILER.
If a part is missing or damaged, contact our customer service department. We will replace the part **FREE** of charge.



Tel #: 1-800-295-1980
E-Mail: das@dorel.com



SILLÓN OREJERO

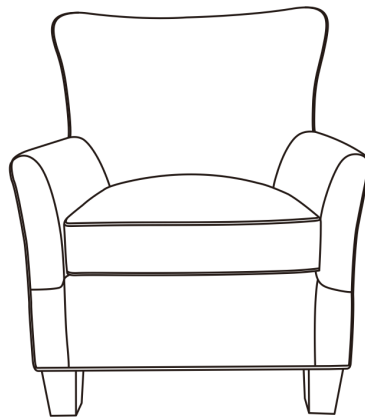
Modelo No:	CODIGO UPC:	Color:
DL8459S-GR	0-65857-19932-1	GRIS
DL8459S-BG	0-65857-19933-8	BEIGE
DL8459S-BL	0-65857-19934-5	AZUL
DL8459P-BK	0-65857-19935-2	NEGRO

¡Felicitaciones por su nueva compra de un mueble! Los muebles de la línea **Dorel Living** han sido diseñados con la calidad, la comodidad y el estilo en mente. Estamos seguros de que este mueble le servirá por muchos años con su comodidad excepcional.

Le recomendamos que antes de comenzar a armarlo se familiarice con su nueva compra y tome unos minutos de su tiempo para leer este manual. Contiene información importante sobre nuestra garantía y consejos de cuidados para que su mueble siempre conserve su apariencia de nuevo.

Para obtener más ideas de muebles inspirantes, visite nuestro sitio web en www.dorelliving.com

También puede mantenerse informado de todas las últimas tendencias suscribiéndose a nuestra página en [Facebook](#) y [Instagram](#).



Fecha de compra: ____ / ____ / ____

Número de lote: _____
(tomado del cartón)

Preguntas, inquietudes, partes que faltan? La satisfacción del cliente es importante para nosotros en Dorel. **CONTACTE NUESTRO DEPARTAMENTO DE SERVICIO AL CLIENTE ANTES DE DEVOLVER EL PRODUCTO A LA TIENDA.**

Nuestros agentes están disponibles de lunes a viernes de 8am a 5pm (EST) para atender su llamada y responder a cualquier pregunta. Para un servicio más rápido, siempre tenga listo el número de modelo al contactarnos. Número gratuito: 1-800-295-1980

También puede comunicarse con nosotros por correo electrónico o visitando nuestro sitio web haciendo clic en los enlaces de Soporte:

das@dorel.com
www.dorelliving.com

NOTA: ESTE MANUAL DE INSTRUCCIONES CONTIENE INFORMACIÓN DE SEGURIDAD IMPORTANTE. POR FAVOR, LÉALO Y CONSÉRVELO PARA CONSULTARLO EN EL FUTURO.

SERVICIO AL CLIENTE

También puede contactarnos escribiendo a la dirección que figura a continuación. Por favor incluya el número de modelo del producto, el color y una descripción detallada de su pregunta.

Dorel Living - Customer Service Department
12345 Albert-Hudon Boulevard, Suite 100
Montreal, Quebec
Canadá, H1G 3L1

NOTAS E INSTALACIÓN

- * Asegúrese de tener todas las piezas y componentes antes de comenzar el ensamblaje
- * Arme el sillón sobre superficies planas y suaves para evitar dañar el pulido del producto.
- * NO use herramientas eléctricas.
- * PRECAUCIÓN: Debe ser armada por un adulto.
- * El montaje del producto puede requerir dos personas
- * Tiempo estimado para armarlo: 5 minutos

CUIDADO, LIMPIEZA Y MANTENIMIENTO

Quite el polvo regularmente con un paño suave y seco, para evitar que la suciedad se acumule. Mantenga alejado del calor para evitar que se agriete, se funda o se queme. Utilice un servicio de limpieza profesional para limpiar la tela.

Verifique las tuercas y tornillos periódicamente y ajústelos si es necesario.

GARANTÍA LIMITADA DE 1 AÑO

Dorel garantiza que este producto está libre de defectos de material y mano de obra y se compromete a remediar cualquier defecto de este tipo. Esta garantía cubre 1 año a partir de la fecha de compra original. Esta garantía es válida solamente con presentación de una prueba de compra. Esto se limita a la reparación o reemplazo de componentes defectuosos del mueble y no se incluye ningún trabajo de ensamblaje. Esta garantía no se aplica a ningún producto que haya sido mal ensamblado, sujeto a mal uso o abuso, o que haya sido alterado o reparado de cualquier manera. Cualquier desgaste, rotura o decoloración de la tela no están cubiertos por la garantía. Esta garantía le da derechos legales específicas y usted puede también tener otros derechos que varían de estado a estado o de provincia a provincia.

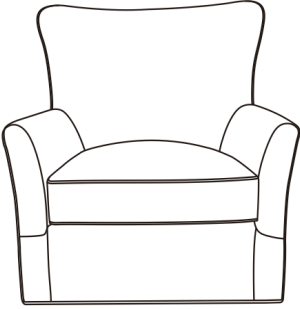
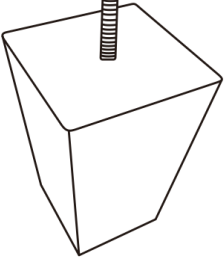
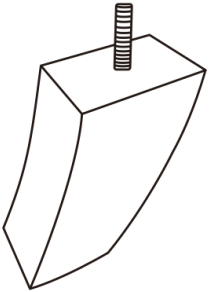
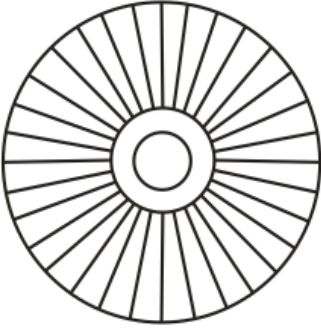


ADVERTENCIA: Si este producto está dañado y/o ciertas piezas faltan o están rotas, NO LO USE.

SILLÓN OREJERO

DL8459S-GR/ DL8459S-BG/ DL8459S-BL/ DL8459P-BK

LISTA DE PIEZAS

A		B	
MARCO DE LA SILLA 1 PZA		PATA DELANTERA 2 PZAS	
C		D	
PATA POSTERIOR 2 PZAS		ARANDELA PLÁSTICO 4 PZAS	

NOTA: Las patas delanteras (B), las patas posteriores (C) y las arandelas de plástico (D) se encuentran en el interior del marco de la silla (A) para fines de transporte. Por favor, retírelos del compartimento debajo de la silla (A) antes de comenzar el montaje.

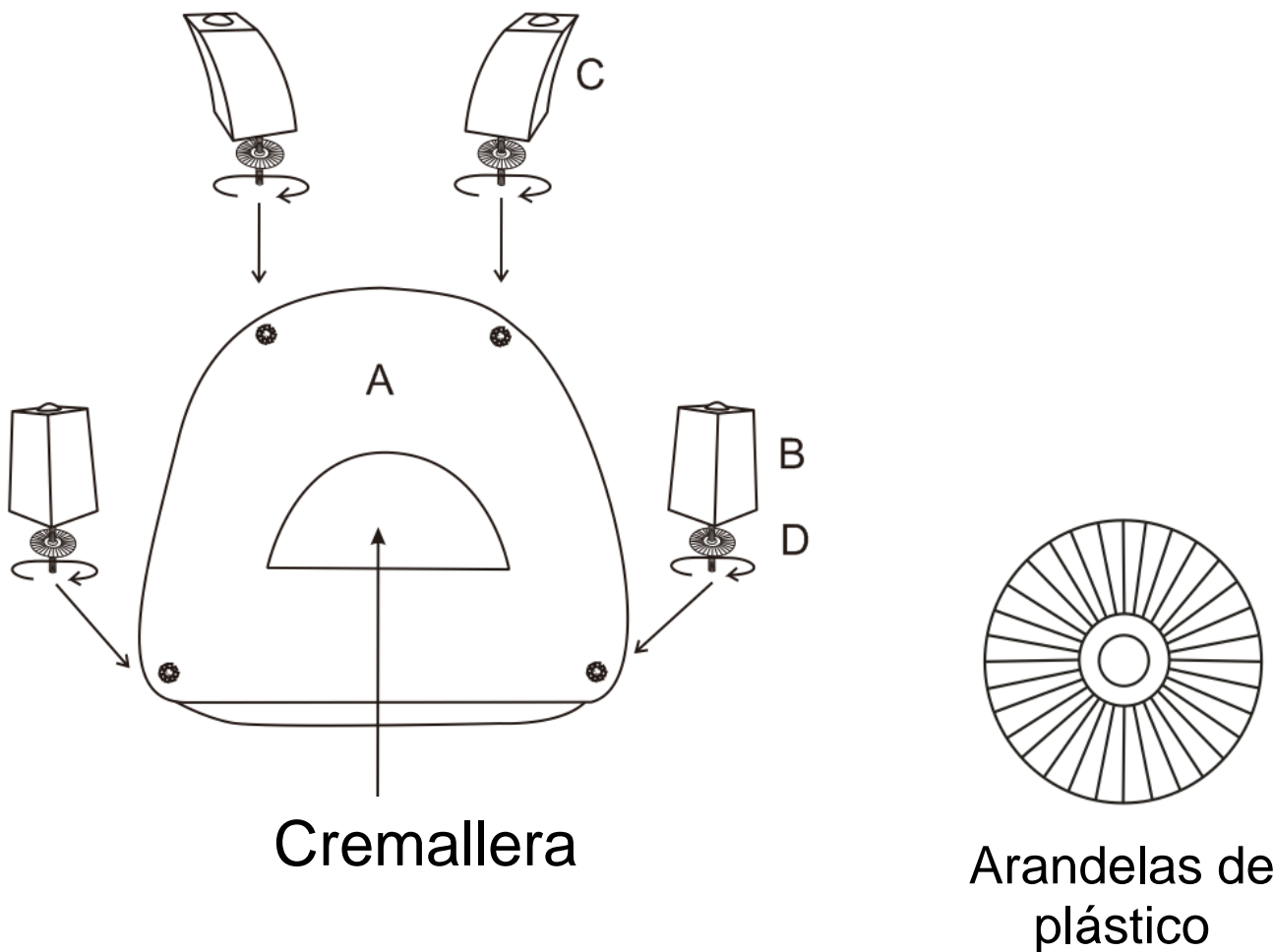
SILLÓN OREJERO

DL8459S-GR/ DL8459S-BG/ DL8459S-BL/ DL8459P-BK

ETAPA 1.

Abra el compartimiento de debajo de la silla (A) para retirar las patas (B y C) y las arandelas de plástico (D).

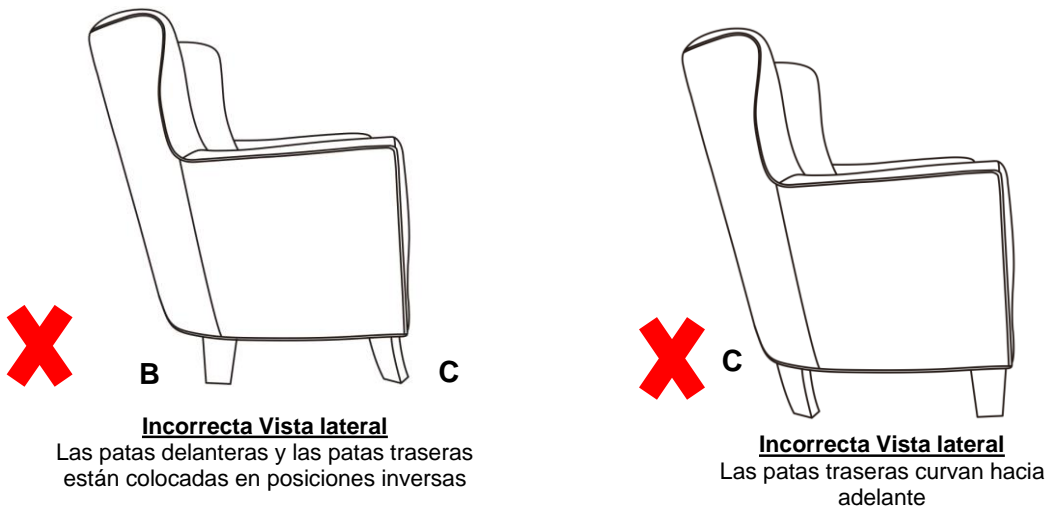
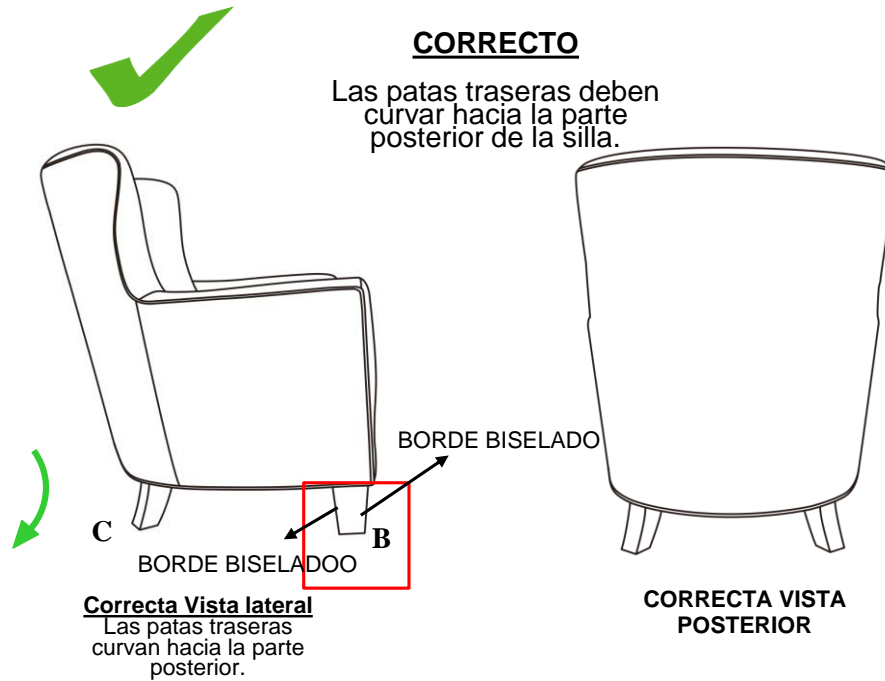
Fije las patas delanteras (B) y las patas posteriores (C) al marco de la silla (A) con las arandelas de plástico (D) girando en el sentido horario.



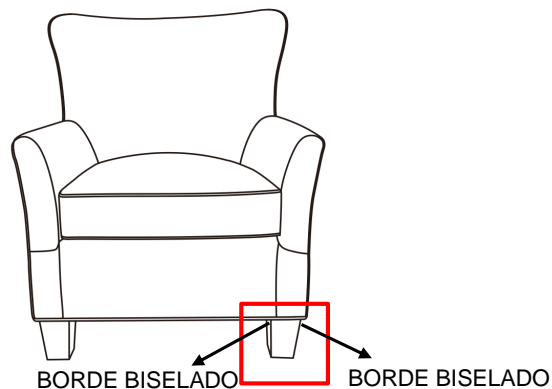
SILLÓN OREJERO

DL8459S-GR/ DL8459S-BG/ DL8459S-BL/ DL8459P-BK

ATENCIÓN: La instalación adecuada de las patas traseras es esencial en el mantenimiento de la estructura general de la silla.



VISTA FRONTAL



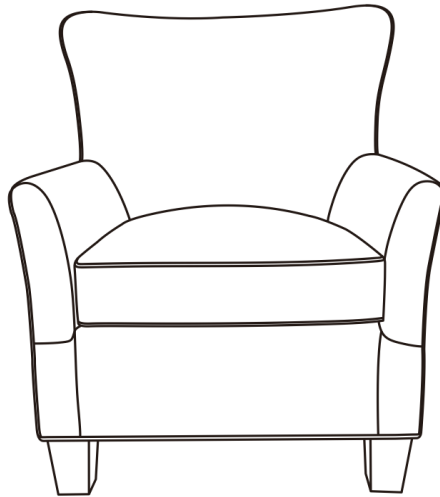
SILLÓN OREJERO

DL8459S-GR/ DL8459S-BG/ DL8459S-BL/ DL8459P-BK



PRECAUCIÓN: Esta unidad está prevista únicamente para ser usada con los productos y el peso máximo indicados. Al usarla con otros productos más pesados que el peso máximo indicado puede provocar inestabilidad y causar heridas.

Quítele el polvo regularmente con un paño suave y seco, para evitar que la suciedad se acumule. Mantenga alejado del calor para evitar que se agriete, se funda o se queme. Utilice un servicio de limpieza profesional para limpiar la tela.



PESO MÁXIMO = 225 lbs

¡Listo! Acaba de armar su Sillón Orejero!

NO DEVUELVA EL PRODUCTO A LA TIENDA.

Si falta una pieza o está dañada, contacte nuestro departamento de servicio a la clientela. Reemplazaremos la pieza SIN cargo.



Tel #: 1-800-295-1980
Correo electrónico: das@dorel.com
Fax #: 514-353-7819



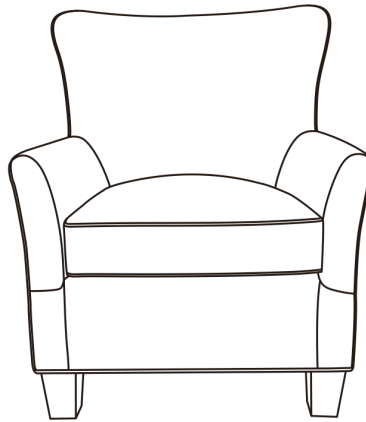
FAUTEUIL BERGÈRE

Modèle No:	Code UPC:	Couleur:
DL8459S-GR	0-65857-19932-1	GRIS
DL8459S-BG	0-65857-19933-8	BEIGE
DL8459S-BL	0-65857-19934-5	BLEU
DL8459P-BK	0-65857-19935-2	NOIR

Félicitations pour votre dernier achat d'un meuble ! Les meubles de la ligne **Dorel Living** ont été conçus ayant en tête la qualité, la commodité et le style. Nous sommes convaincus que ce meuble vous servira durant de nombreuses années avec un confort exceptionnel.

Nous vous encourageons à vous familiariser avec les caractéristiques de votre nouveau meuble avant de commencer l'assemblage ; prenez donc quelques minutes pour lire ce manuel. Il contient de l'information importante concernant notre garantie et des conseils d'entretien pour vous assurer de garder votre meuble aussi beau qu'aux premiers jours.

Pour trouver d'autres idées inspirantes, veuillez visiter notre site web à www.dorelliving.com
Vous pouvez aussi souscrire à notre page **Facebook** et Instagram pour être à la fine pointe de toutes les dernières tendances.



Date d'achat: ____ / ____ / ____

Numéro de lot: _____
(sur la boîte)

Des questions, des préoccupations, des pièces manquantes? La satisfaction du client est importante pour nous chez Dorel. **CONTACTEZ NOTRE SERVICE À LA CLIENTÈLE AVANT DE RETOURNER LE PRODUIT AU DÉTAILLANT.**

Nos agents sont disponibles du lundi au vendredi de 8h à 17h (HNE) pour prendre votre appel et répondre à vos questions. Pour un service plus rapide, ayez toujours le numéro de modèle à portée de main lorsque vous nous contactez.

Sans frais #: 1-800-295-1980

Vous pouvez également nous joindre par courriel ou en visitant notre site Web et en cliquant sur les liens de support:
das@dorel.com
www.dorelliving.com

NOTE: CE MANUEL D'INSTRUCTIONS CONTIENT INFORMATION DE SÉCURITÉ **IMPORTANTE**.
VEUILLEZ LE LIRE ET LE CONSERVER POUR RÉFÉRENCE ULTÉRIEURE.

SERVICE À LA CLIENTÈLE

Vous pouvez également nous contacter en écrivant à l'adresse ci-dessous. S'il vous plaît inclure le numéro de modèle du produit, la couleur et une description détaillée de votre demande.

Dorel Living - Customer Service Département
12345 Albert-Hudon Boulevard, Suite 100
Montreal, Quebec
Canada, H1G 3L1

NOTES ET INSTALLATION

- * Assurez-vous que toutes les pièces et les composantes sont présentes avant de commencer l'assemblage.
- * Assemblez sur une surface douce et lisse pour empêcher d'endommager la finition du produit.
- * **NE PAS** utiliser d'outils électriques.
- * ATTENTION: Doit être assemblé par un adulte.
- * L'assemblage nécessite deux personnes.
- * Temps d'assemblage estimé: 5 minutes.

SOIN, NETTOYAGE ET ENTRETIEN

Époussetez régulièrement avec un chiffon doux et sec pour empêcher la poussière de s'accumuler. Gardez loin des sources de chaleur pour éviter le glaçage, la fusion ou les brûlures. Utilisez un service de nettoyage professionnel pour nettoyer le tissu.

Vérifiez les boulons/vis périodiquement et serrez-les si nécessaire.

GARANTIE LIMITÉE DE 1 AN

Dorel garantit que son produit est exempt de défauts de matériaux et de fabrication et accepte de remédier à un tel défaut. Cette garantie couvre un (1) an à partir de la date d'achat originale. Cette garantie est valable uniquement sur présentation d'une preuve d'achat. Cette garantie se limite exclusivement à la réparation ou au remplacement de pièces défectueuses du mobilier et aucun travail d'assemblage n'est inclus. Cette garantie ne s'applique pas à un produit qui a été assemblé incorrectement, soumis à une mauvaise utilisation ou abus, ou qui a été modifié ou réparé de quelque façon. L'usure, les déchirures ou la décoloration ne sont pas couverts par cette garantie. Cette garantie vous donne des droits légaux spécifiques et vous pouvez également avoir d'autres droits qui varient d'un état à l'autre ou d'une province à l'autre.

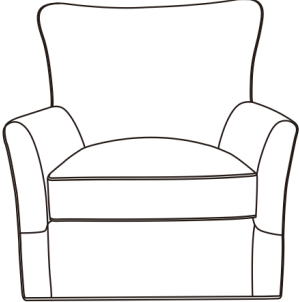
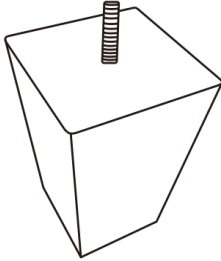
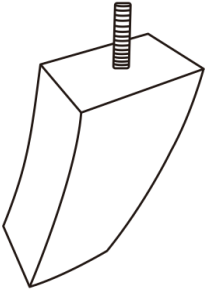
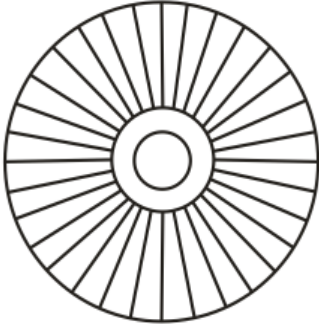


AVERTISSEMENT: Si ce produit est endommagé, et/ou des pièces sont brisées ou manquantes, NE PAS UTILISER.

FAUTEUIL BERGÈRE

DL8459S-GR/ DL8459S-BG/ DL8459S-BL/ DL8459P-BK

LISTE DE PIÈCES

A		B	
SIÈGE 1 PCE		PIED AVANT 2 PCES	
C		D	
PIED ARRIÈRE 2 PCES		RONDELLE EN PLASTIQUE 4 PCES	

NOTE : Les pieds avant (B), les pieds arrière (C) et les rondelles en plastique (D) sont emballés à l'intérieur du siège (A) aux fins du transport. Veuillez les retirer du compartiment situé sous le siège (A) avant de commencer à assembler le fauteuil.

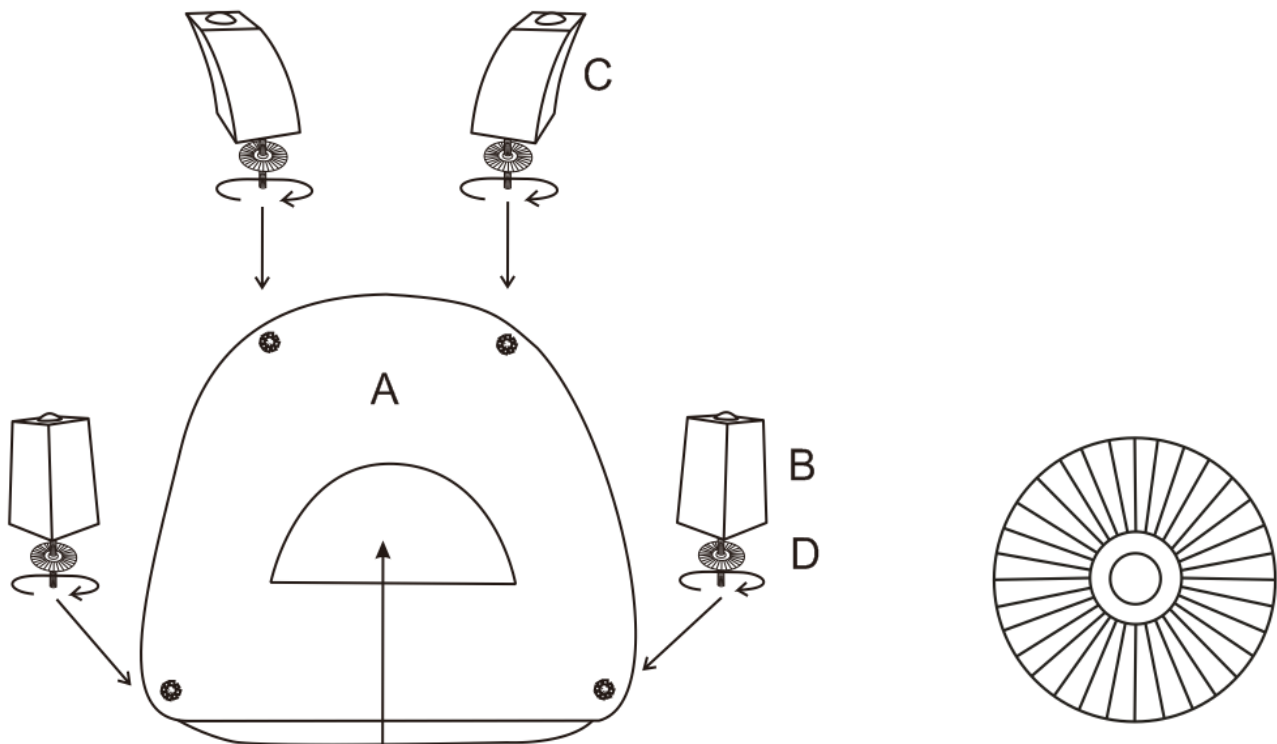
FAUTEUIL BERGÈRE

DL8459S-GR/ DL8459S-BG/ DL8459S-BL/ DL8459P-BK

ÉTAPE 1.

Ouvrez la fermeture éclair de la pochette située sous le siège (A) pour trouver les pieds (B et C) et les rondelles en plastique (D).

Attachez les pieds avant (B) et les pieds arrière (C) au siège (A) avec les rondelles en plastique (D) en tournant dans le sens horaire.



Pochette à fermeture éclair

Rondelle en plastique

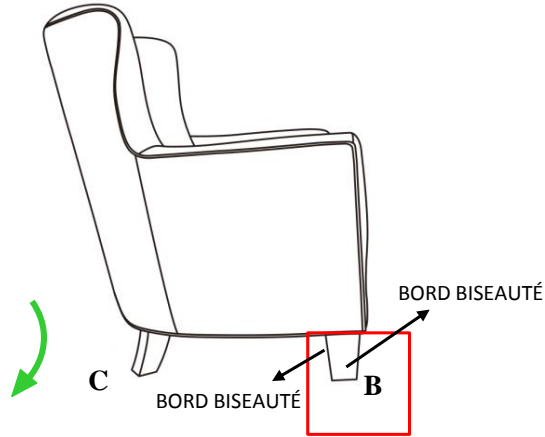
FAUTEUIL BERGÈRE

DL8459S-GR/ DL8459S-BG/ DL8459S-BL/ DL8459P-BK

ATTENTION: Il est essentiel de bien installer les pieds arrière afin de maintenir l'ensemble de la structure du fauteuil.

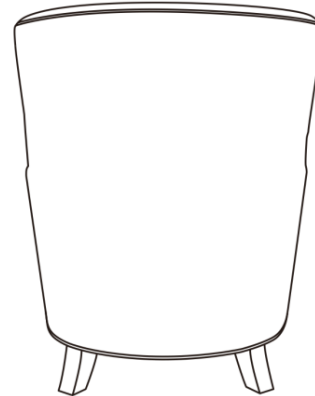


CORRECT - La courbe des pieds arrière doit être orientée vers l'arrière du fauteuil

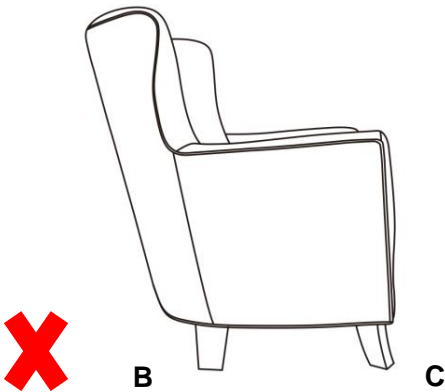


Vue latérale correcte

La courbe des pieds vers l'arrière.

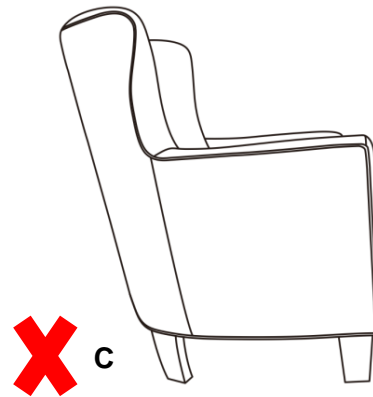


Vue arrière correcte



Vue latérale incorrecte

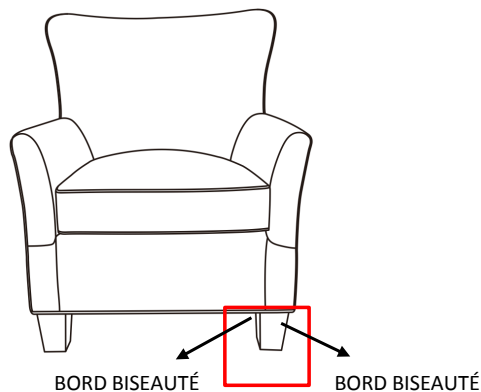
Les pieds avant et les pieds arrière sont installés dans les positions inversées



Vue latérale incorrecte

La courbe des pieds arrière est orientée vers l'avant

CORRECT VUE DU
DEVANT

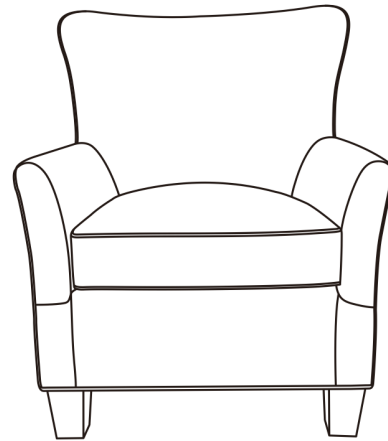


FAUTEUIL BERGÈRE

DL8459S-GR/ DL8459S-BG/ DL8459S-BL/ DL8459P-BK

! **ATTENTION:** Cette unité est conçue pour être utilisée seulement avec les produits et/ou les poids maximum indiqués. L'utilisation avec d'autres produits et/ou des produits plus lourds que les poids maximum indiqués peut entraîner de l'instabilité et causer des blessures.

Époussetez régulièrement avec un chiffon doux et sec pour empêcher la poussière de s'accumuler. Gardez loin des sources de chaleur pour éviter le glaçage, la fusion ou les brûlures. Utilisez un service de nettoyage professionnel pour nettoyer le tissu.



Poids maximum = 225 lbs

Voilà! Vous avez terminé d'assembler votre Fauteuil Bergère.

NE PAS RETOURNER LE PRODUIT AU DÉTAILLANT

Si une pièce est manquante ou endommagée, contactez notre Service à la clientèle. Nous remplacerons la pièce **GRATUITEMENT**



Tél #: 1-800-295-1986
Courriel: das@dorel.com
Télécopieur #: 514-353-7815