

# POWER SMITH

# WORK LIGHTS

**1080 LUMEN  
LED WORK LIGHT**

**PWL110S**

**Operator's Manual**



**TOLL-FREE  
HELP LINE: 888-552-8665**

**WWW.POWERSMITHTPRODUCTS.COM**


**⚠ WARNING:** To reduce the risk of injury, user must read and understand this operator's manual before operating this product.

**SAVE THIS MANUAL FOR FUTURE REFERENCE**



# IMPORTANT SAFETY INSTRUCTIONS

READ AND UNDERSTAND ALL WARNINGS, CAUTIONS AND OPERATING INSTRUCTIONS BEFORE USING THIS EQUIPMENT. Failure to follow all instructions listed below may result in electric shock, fire and/or serious personal injury.

 **CAUTION:** RISK OF ELECTRIC SHOCK, Do not use with extension cord near water or where water may accumulate. Keep work light at least 16 feet from pools and spas. Keep plugs and receptacles dry. Use only three wire outdoor extension cords with grounded plugs and grounded receptacles.

 **WARNING:** TO REDUCE THE RISK OF FIRE, ELECTRIC SHOCK OR PERSONAL INJURY

- **Ground Fault Circuit Interrupter (GFCI) protection should be provided** on the circuit(s) or outlet(s) to be used at wet location for work light. Receptacles are available having the built-in GFCI protection and are able to be used for this measure of safety.
- **Use only with an extension cord for outdoor use**, such as an extension cord of cord type: SW, SW-A, SOW, SOW-A, STW, STW-A, STOW, STOW-A, SJW, SJW-A, SJOW, SJOW-A, SJTW, SJTW-A, or SJTOW, SJTOW-A.
- **Do not look directly at the lighted lamps to avoid eye injuries.**
- **Always keep the work light away from any flammable surface or materials.**
- **Always check damaged or worn-out parts before using the work light.** Broken parts will affect the work light operation. Replace or repair damaged or worn parts immediately. If repairs are needed, consult a professional electrician.
- **Do not use a pressure washer to clean this product.**
- **Do not modify the work light in any way.** Unauthorized modification may impair the function and/or safety and could affect the life of the product. There are specific applications for which the work light was designed.
- **Store work light in a secure place out of the reach of children.** Inspect it for good working condition prior to storage and before re-use.

**SAVE THESE INSTRUCTIONS**

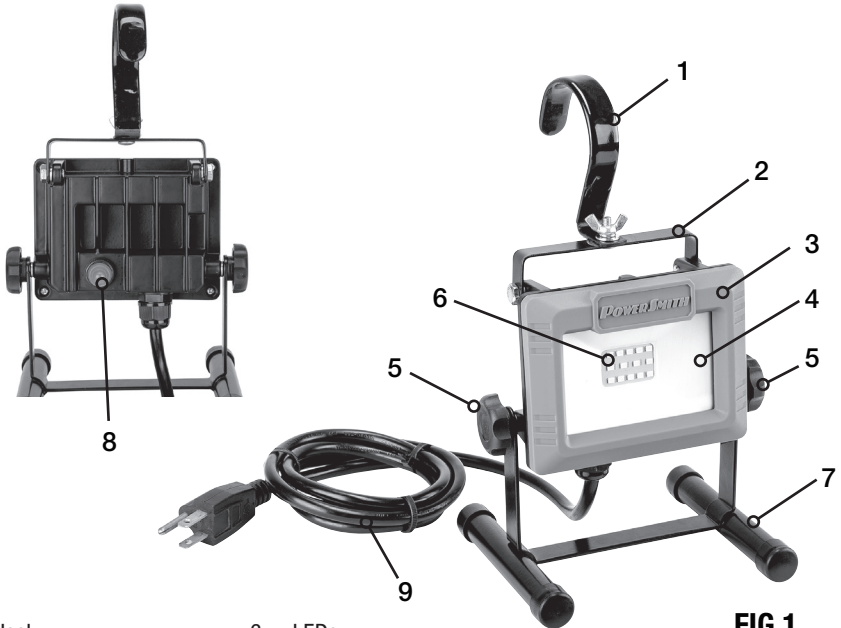
## SPECIFICATIONS

- Model : ----- PWL110S
- Rated Power : ----- 120V~, 60Hz, 10W
- Brightness: ----- 1080 Lumens
- Color Temperature: ----- 5000K Bright White
- Cord Length: ----- 5 ft.
- Net Weight: -----1.55 lb

 **CALIFORNIA PROPOSITION 65 WARNING**

This product can expose you to Lead and other chemicals known to the State of California to cause cancer, birth defects or other reproductive harm. Wash your hands after handling. For more information go to [www.P65Warnings.ca.gov](http://www.P65Warnings.ca.gov)

# KNOWING YOUR WORK LIGHT


**FIG 1**

- |                      |                  |
|----------------------|------------------|
| 1. Hook              | 6. LEDs          |
| 2. Bracket           | 7. Stand         |
| 3. Work Light Head   | 8. On/Off Switch |
| 4. Lens              | 9. Power Cord    |
| 5. Side Locking Knob |                  |

## UNPACKING AND CONTENT

**IMPORTANT!** Due to modern mass production techniques, it is unlikely the product is faulty or that a part is missing. If you find anything wrong, do not operate the product until the parts have been replaced or the fault has been rectified. Failure to do so could result in serious personal injury.

### CONTENTS IN PACKAGE

Description	QTY
Work Light with Stand	1
Hook	1
Operator's Manual	1

# ASSEMBLY INSTRUCTION

## ATTACHING THE HOOK (FIG 2)

Attach the metal hook (1) to the bracket (2) using the bolt, washers and nut, as shown in FIG 2.

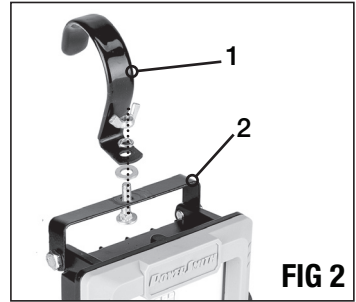


FIG 2

## OPERATION

### ON/OFF SWITCH

Your work light is equipped with an ON/OFF switch (8-FIG1) on the back side of the work light. Press the switch once to turn the work light on and press the switch a second time to turn it off. Always turn the work light off before unplugging.

## MAINTENANCE

Your work light requires very little care and maintenance. Simply clean the lens regularly with a non-abrasive cleaner. Use the similar care for the stand.



**WARNING:** Always make sure the work light is unplugged and completely cool before attempting to clean it.

## WARRANTY

This product is warranted free from defects in material and workmanship for 2 (Two) years after date of purchase. This limited warranty does not cover normal wear and tear or damage from neglect or accident. The original purchaser is covered by this warranty and it is not transferable. Prior to returning your product to store location of purchase, please call the Toll-Free Help Line for possible solutions.

**ACCESSORIES INCLUDED IN THIS KIT ARE NOT COVERED BY THE 2 YEAR WARRANTY.**

## HELP LINE

For questions about this or any other PowerSmith™ product,

Please call Toll-Free: **888-552-8665**

Or visit our website: **[www.powersmithproducts.com](http://www.powersmithproducts.com)**

©Richpower Industries, Inc. All Rights reserved

Richpower Industries, Inc.  
736 Hampton Road  
Williamston, SC 29697

Printed in China, on recycled paper

# POWER SMITH

# WORK LIGHTS

**LAMPE DE TRAVAIL DEL  
DE 1080 LUMENS  
Manuel d'utilisation**

**PWL110S**



**LIGNE D'ASSISTANCE  
SANS FRAIS: 888-552-8665**

**WWW.POWERSMITHPRODUCTS.COM**

**⚠ AVERTISSEMENT :** Pour réduire le risque de blessure, l'utilisateur doit lire et doit comprendre ce manuel de l'opérateur avant de fonctionner cet produit.

**CONSERVER CE MANUEL POUR FUTURE RÉFÉRENCE**



# INSTRUCTIONS DE SÉCURITÉ IMPORTANTES

LISEZ ET ASSIMILEZ TOUS LES AVERTISSEMENTS, MISES EN GARDE ET INSTRUCTIONS D'UTILISATION avant de vous servir de cet équipement. Sinon vous risquez commotion électrique, début d'incendie et/ou blessures.



**ATTENTION: RISQUE DE CHOC ÉLECTRIQUE** Ne pas utiliser avec une rallonge électrique près de l'eau ou à un endroit où l'eau peut s'accumuler. Garder la lampe de travail à au moins 4,8 m (16 pi) des piscines et des spas. Garder les fiches et prises de courant au sec. N'utiliser que des rallonges électriques à trois fils avec les fiches et prises de courant mises à la terre.



**AVERTISSEMENT: POUR RÉDUIRE LE RISQUE D'INCENDIE, DE DÉCHARGE ÉLECTRIQUE OU DE BLESSURE PERSONNELLE.**

- **Un disjoncteur de fuite de terre doit être fourni** sur les circuits ou les prises de courants utilisés pour cette lampe de travail pour emplacement mouillé. Les embases de connecteur sont dotées d'une protection de fuite à la terre et peuvent être utilisées pour cette mesure de sécurité.
- **N'utiliser qu'avec des cordons prolongateurs prévus pour un usage extérieur**, comme ceux des types suivants : SW, SW-A, SOW, SOW-A, STW, STW-A, STOW, STOW-A, SJW, SJW-A, SJOW, SJOW-A, SJTW, SJTW-A ou SJTOW, SJTOW-A.
- **Ne pas regarder directement une lampe allumée pour éviter des lésions oculaires.**
- **Garder toujours la lampe de travail à l'écart de toute surface ou tout matériel inflammable.**
- **Avant d'utiliser la lampe de travail, vérifier toujours qu'il n'y a pas de pièces endommagées ou usées.** Les pièces brisées compromettent le bon fonctionnement de la lampe de travail. Remplacer ou réparer immédiatement les pièces endommagées ou usées. Si des réparations sont nécessaires, consulter un électricien professionnel.
- **Ne pas utiliser de laveuse à pression pour nettoyer cet article.**
- **Ne pas modifier la lampe de travail de quelque façon que ce soit.** Toute modification non autorisée peut compromettre la fonction et/ou la sécurité et affecter la vie utile du produit. Cette lampe de travail a été conçue pour des applications particulières.
- **Ranger la lampe de travail dans un lieu sûr, hors de portée des enfants.** L'inspecter pour vous assurer qu'elle est en bon état avant de la ranger ou de la réutiliser.

**CONSERVEZ CES INSTRUCTIONS**

## SPÉCIFICATIONS

- Modèle : -----PWL110S
- Puissance nominale : ----- 120 V ~, 60Hz, 10W
- Luminosité : -----1080 Lumens
- Température de couleur : ---- 5000K, brillant Blanc
- Longueur du cordon : ----- 1,5 m (5 pi)
- Poids net : ----- 0,70 kg



**PROPOSITION 65 DE L'ÉTAT DE CALIFORNIE AVERTISSEMENT :**

Ce produit peut vous exposer au plomb et à d'autres produits chimiques reconnus par l'État de Californie comme pouvant causer le cancer, des malformations congénitales ou d'autres problèmes de reproduction. Laver-vous les mains après usage. Pour plus d'informations, veuillez [www.P65Warnings.ca.gov](http://www.P65Warnings.ca.gov).

# VOTRE LAMPE DE TRAVAIL DEL

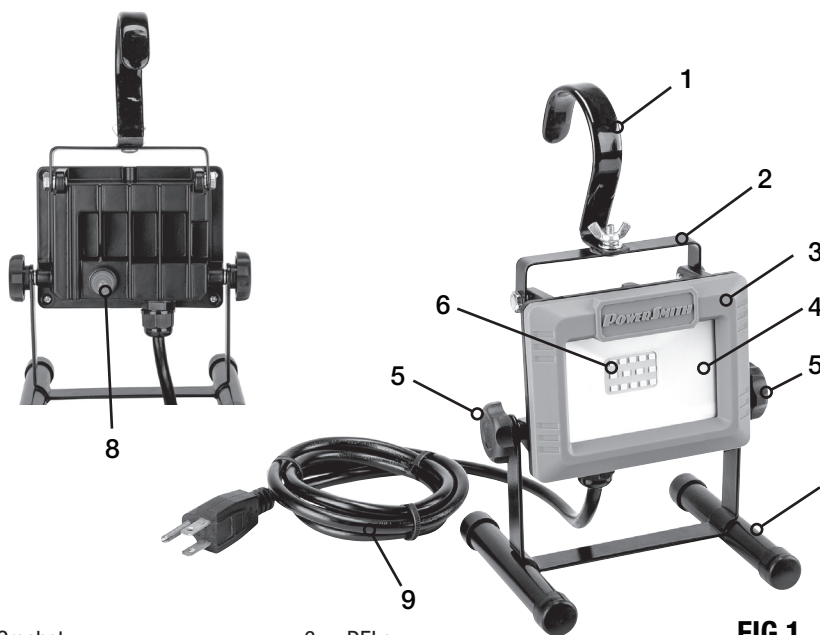


FIG 1

- |                                   |                                 |
|-----------------------------------|---------------------------------|
| 1. Crochet                        | 6. DELs                         |
| 2. Support                        | 7. Pied                         |
| 3. Tête de la lampe de travail    | 8. Interrupteur de marche/arrêt |
| 4. Lentille                       | 9. Cordon d'alimentation        |
| 5. Bouton de verrouillage latéral |                                 |

## OUVERTURE DE L'EMBALLAGE ET CONTENU

**IMPORTANT!** Grâce à des techniques modernes de production de masse, il est peu probable que la produit est défectueux ou qu'une pièce est manquante. Si vous trouvez quelque chose de mal, ne pas faire fonctionner la produit jusqu'à ce que les parties ont été remplacés ou la faute a été corrigée. Le fait de ne pas le faire pourrait entraîner des blessures graves.

### CONTENU DE CARTON DE PIÈCES EN VRAC

Description	Quan
La lampe de travail	1
Crochet	1
Manuel d'utilisation	1

# INSTRUCTIONS DE MONTAGE

## INSTALLATION DU CROCHET (FIG 2)

Installez le crochet métallique fourni (1) sur le support (2) en utilisant le boulon, les rondelles et l'écrou, comme illustré à la FIG. 2.

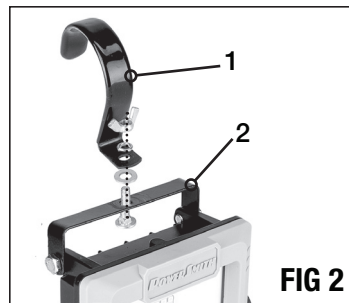


FIG 2

## FONCTIONNEMENT

### INTERRUPTEUR MARCHÉ/ARRÊT

La tête de la lampe de travail est dotée d'un interrupteur de marche/arrêt (8-FIG1) situé à l'arrière de la lampe de travail. Enfoncer l'interrupteur une fois pour allumer la lampe de travail et l'enfoncer une seconde fois pour l'éteindre. Éteindre toujours la lampe de travail avant de la débrancher.

## ENTRETIEN

Votre lampe de travail exige très peu de soin et d'entretien. Nettoyer simplement les lentilles régulièrement avec un nettoyeur non abrasif. Entretien le pied de la même manière.



**AVERTISSEMENT:** S'assurer toujours que la lampe de travail est débranchée et qu'elle a complètement refroidi avant de tenter de la nettoyer.

## GARANTIE

Ce produit est garanti exempt de défauts dus au matériaux et à la main d'œuvre pendant 2 ans à compter de sa date d'achat. Cette garantie limitée ne couvre pas l'usure normale ni les détériorations ou dommages dus à négligence, utilisation anormale ou accident. L'acheteur d'origine est couvert par cette garantie mais elle n'est pas transférable. Avant de renvoyer votre produit au magasin d'achat, s'il vous plaît appelez sans frais la ligne d'aide pour les solutions possibles.

*LES ACCESSOIRES COMPRIS DANS CE KIT NE SONT PAS COUVERTS PAR LA GARANTIE DE 2 ANS.*

## LIGNE D'ASSISTANCE

Pour vos questions sur ce produit ou un autre de **PowerSmith™**, veuillez utiliser en Amérique du Nord ce numéro d'appel sans frais: **888-552-8665**

Ou visitez notre site web: **[www.powersmithproducts.com](http://www.powersmithproducts.com)**



# POWER SMITH

# WORK LIGHTS

**LUZ DE TRABAJO DE LED,  
DE 1080 LÚMENES**

**PWL110S**

**Manual del Operario**



LÍNEA DE AYUDA  
GRATUITA: **888-552-8665**

[WWW.POWERSMITHPRODUCTS.COM](http://WWW.POWERSMITHPRODUCTS.COM)


**⚠ ADVERTENCIA:** Para reducir el riesgo de la herida, el usuario debe leer y deber comprender el manual de este operario antes de operar este instrumento.

**GUARDE ESTE MANUAL PARA FUTURAS CONSULTAS**



# INSTRUCCIONES IMPORTANTES DE SEGURIDAD

ANTES DE UTILIZAR ESTE EQUIPO, LEA Y ENTIENDA TODAS LAS ADVERTENCIAS, PRECAUCIONES E INSTRUCCIONES DE OPERACIÓN. No seguir todas las instrucciones enumeradas a continuación, podría resultar en una descarga eléctrica, un incendio y/o lesiones personales graves.

 **PRECAUCIÓN:** RIESGO DE ELECTROCUCIÓN. No usar con un cordón prolongador cerca del agua ni donde pueda acumularse agua. Mantener la luz a una distancia de al menos 16 pies de piscinas y piletas. Mantener secos los enchufes y receptáculos. Usar exclusivamente cordones prolongadores para intemperie, con enchufes y receptáculos con puesta a tierra.

 **ADVERTENCIA:** PARA REDUCIR EL RIESGO DE INCENDIO ELECTROCUCIÓN O LESIONES PERSONALES

- **Se debe utilizar un interruptor de pérdidas accidentales a tierra (GFCI)** en los circuitos o tomacorrientes que se vayan a usar para la luz de trabajo en un lugar mojado. Se dispone de receptáculos con protección de GFCI integrada que se pueden usar para esta medida de seguridad.
- **Use solamente con un cordón de alargamiento para uso exterior**, como un cordón de alargamiento de uno de los siguientes tipos: SW, SW-A, SOW, SOW-A, STW, STW-A, STOW, STOW-A, SJW, SJW-A, SJOW, SJOW-A, SJTW, SJTW-A ó SJTOW, SJTOW-A.
- **No mire directamente a las luces encendidas para impedir lesiones en los ojos.**
- **Mantenga apartada siempre la luz de trabajo de cualquier superficie o material inflamable.**
- **Compruebe siempre si hay piezas dañadas o desgastadas antes de usar la luz de trabajo.** Las piezas rotas afectarán la operación de la luz de trabajo. Reemplace o repare las piezas dañadas o desgastadas de inmediato. Si es necesario efectuar reparaciones, consulte con un electricista profesional.
- **No use un lavador a presión para limpiar este producto.**
- **No modifique la luz de trabajo de ninguna manera.** La modificación no autorizada puede impedir el funcionamiento y la seguridad y podría afectar la vida útil del producto. Hay aplicaciones específicas para las que fue diseñada la luz de trabajo.
- **Almacene la luz de trabajo en un lugar seguro fuera del alcance de los niños.** Inspecciónela para ver si está en buenas condiciones de operación antes de almacenarla y antes de volver a ponerla en servicio.

## GUARDE ESTAS INSTRUCCIONES

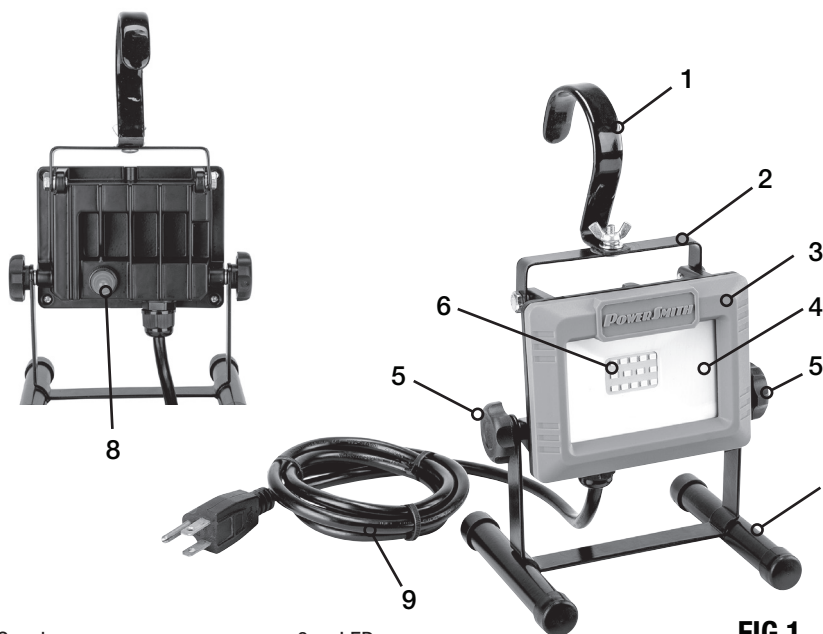
## ESPECIFICACIONES

- Modelo: ----- PWL110S
- Potencia nominal: ----- 120V ~, 60Hz, 10W
- Brillo: ----- 1080 lúmenes
- Temperatura de color: ----- 5000K, Blanco Brillante
- Longitud del cable: ----- 5 pies
- Peso neto: ----- 1.55 libras

 **CALIFORNIA - PROPUESTA DE LEY NÚMERO 65 ADVERTENCIA:**

Este producto puede exponerlo al plomo y a otros productos químicos que, según el estado de California, causan cáncer, defectos de nacimiento u otros daños reproductivos. Lave sus manos después de usarlo. Para obtener más información, visite [www.P65Warnings.ca.gov](http://www.P65Warnings.ca.gov).

# SU LUZ DE TRABAJO DE LED



- |                               |                                      |
|-------------------------------|--------------------------------------|
| 1. Gancho                     | 6. LEDs                              |
| 2. Soporte                    | 7. Pedestal                          |
| 3. Cabeza de luces de trabajo | 8. Interruptore de encendido/apagado |
| 4. Lente                      | 9. Cordón de alimentación            |
| 5. Perilla de traba lateral   |                                      |

FIG 1

## DESEMPAQUETADO Y CONTENIDO

**¡IMPORTANTE!** Debido a las modernas técnicas de producción en masa, es poco probable que la producto está defectuoso o que una parte se pierde. Si encuentra algo incorrecto, no opere la producto hasta que las partes han sido sustituidos o la falla ha sido corregida. El no hacerlo podría resultar en lesiones graves.

### PIEZAS SUELTAS EN LA CARTÓN

<u>Descripción</u>	<u>CANT.</u>
Luz de trabajo	1
Gancho	1
Manual del operario	1

# INSTRUCCIONES DE MONTAJE

## CONEXIÓN DE LA GANCHO (FIG 2)

Instalar el gancho metálica (1) al soporte (2) mediante los pernos, arandelas y la tuerca, como se muestra en la figura 2.

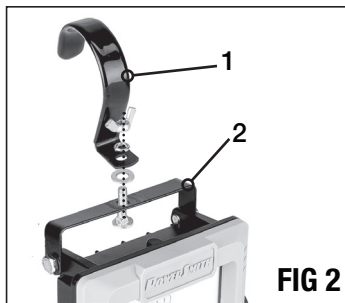


FIG 2

## UTILIZACIÓN

### INTERRUPTOR DE ENCENDIDO/APAGADO

La cabeza de las luz de trabajo está equipada con un interruptor de ENCENDIDO/APAGADO (8-FIG1) ubicado en la parte trasera de la luz de trabajo. Oprima el interruptor una vez para encender la luz de trabajo y vuelva a oprimir el interruptor por segunda vez para apagarla. Apague siempre la luz de trabajo antes de desenchufarla.

## ANTENIMIENTO

Su luz de trabajo requiere muy poco cuidado y mantenimiento. Simplemente limpie la lente con regularidad con un limpiador que no sea abrasivo. Use cuidados similares para el soporte.

**⚠️ ADVERTENCIA:** Asegúrese siempre de que la luz de trabajo esté desenchufada y completamente enfriada antes de intentar limpiarla.

## GARANTÍA

Este producto está garantizado contra defectos de material y de fabricación durante 2 años a partir de la fecha de compra. Esta garantía limitada no cubre el desgaste normal o daños por negligencia o accidente. El comprador original está cubierto por esta garantía y no es transferible. Antes de devolverlo su producto para almacenar la ubicación de la compra, por favor llame gratis a la línea de ayuda para las posibles soluciones.

**LOS ACCESORIOS INCLUIDOS CON ESTE JUEGO NO TIENEN 2 AÑOS DE GARANTÍA.**

## LÍNEA DE AYUDA

Para preguntas acerca de este o cualquier otro producto **PowerSmith™** Llame gratuitamente al teléfono:

**888-552-8665**

O visite nuestro sitio web: **[www.powersmithproducts.com](http://www.powersmithproducts.com)**







**POWER  
SMITH**

**WORK LIGHTS**

Richpower Industries, Inc.  
736 Hampton Road  
Williamston, SC USA  
[www.richpowerinc.com](http://www.richpowerinc.com)