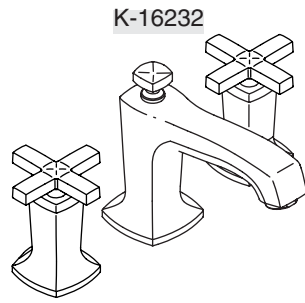


Installation Guide

Widespread Lavatory Faucet



M product numbers are for Mexico (i.e. K-12345**M**)
Los números de productos seguidos de
M corresponden a México (Ej.
K-12345**M**)
Français, page "Français-1"
Español, página "Español-1"

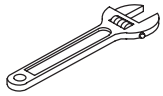
1054191-2-A

THE BOLD LOOK
OF **KOHLER**®

Thank You For Choosing Kohler Company

We appreciate your commitment to Kohler quality. Please take a few minutes to review this manual before you start installation. If you encounter any installation or performance problems, please don't hesitate to contact us. Our phone numbers and website are listed on the back cover. Thanks again for choosing Kohler Company.

Tools and Materials



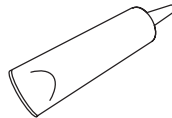
Adjustable
Wrench



Plumbers
Putty



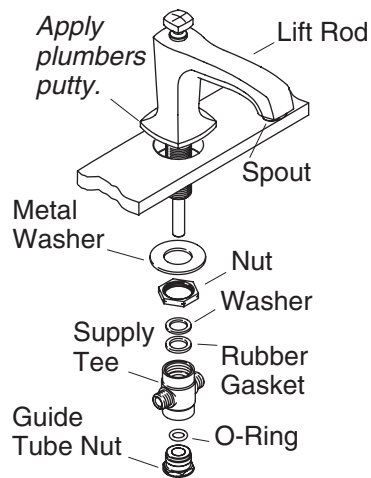
Sealant
Tape



Pipe
Sealant

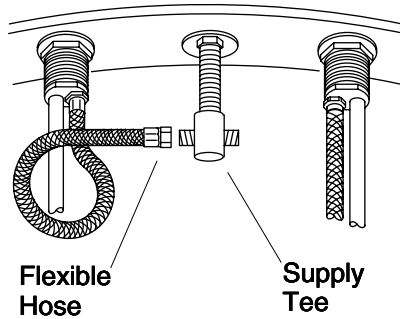
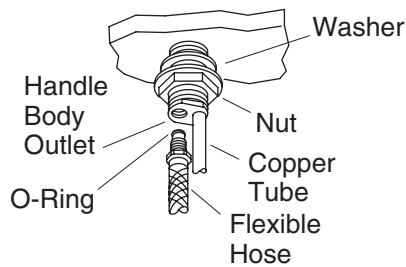
Before You Begin

- Observe all local plumbing and building codes.
- Shut off the main water supply.
- Carefully inspect the waste and supply tubing for any sign of damage.
- Replace waste or supply tubing if necessary.
- For new installations, install the faucet before installing the lavatory.
- Kohler Co. reserves the right to make revisions in the design of faucets without notice, as specified in the Price Book.



1. Install the Spout

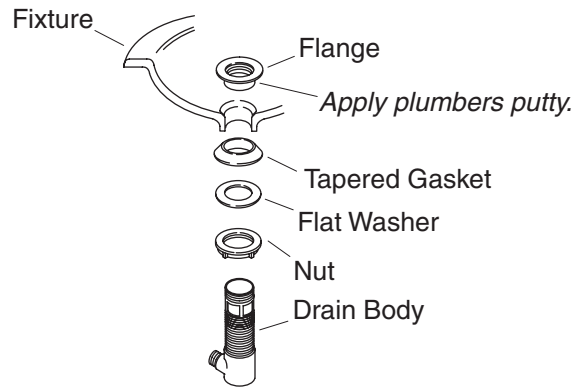
- Apply a bead of plumbers putty or other sealant to the underside of the spout base according to the putty manufacturer's instructions.
- Locate the center hole and insert the spout.
- Install the metal washer and nut.
- Securely tighten the nut with a wrench. Do not overtighten.
- Remove any excess putty or sealant.
- Remove and retain the guide tube nut and O-ring from the supply tee.
- Insert the washer and rubber gasket into the supply tee.
- Thread the supply tee onto the spout until hand-tight.
- Hold the spout in place and tighten the supply tee with a wrench until it is aligned side to side. Do not overtighten.
- Slip the O-ring over the lift rod and thread the guide tube nut onto the supply tee.
- Tighten the guide tube nut on the supply tee with a wrench. Do not overtighten.



2. Install the Valve Bodies

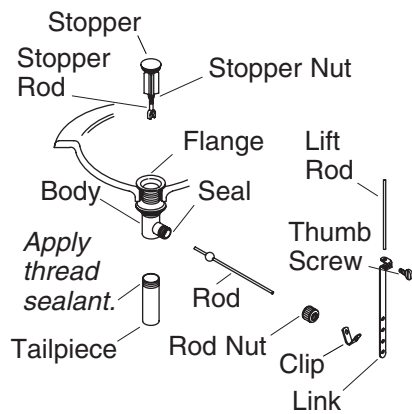
NOTE: The valve body marked "COLD" (with blue lettered tape attached to the tube) should be installed to the right of the faucet.

- Apply a bead of plumbers putty or other sealant to the underside of the base of the handle body according to the manufacturer's instructions.
- From the top of the lavatory, insert the cold and hot valve bodies into the mounting holes. Make sure that the body marked "COLD" is installed in the right-hand hole as viewed from the front of the lavatory.
- Install a washer and a nut onto the underside of each valve body.
- Rotate each valve body until the copper tubing faces toward the outside of the lavatory.
- While holding the valve bodies in place, securely tighten the nuts with a wrench. Do not overtighten.
- Remove any excess putty or sealant.
- Install the O-ring on the hose and thread each hose into the handle body outlet.
- Tighten the hose connections on the handle body with a wrench. Do not overtighten.
- Loop the hoses as shown and connect them to the supply tee inlets. Do not use thread sealant. Do not overtighten.



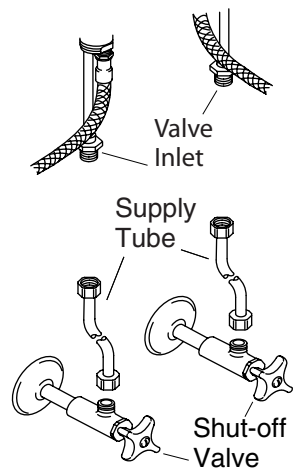
3. Install the Drain

- Remove the protective cover from the flange.
- Apply a ring of plumbers putty or other sealant to the underside of the flange according to the putty manufacturer's instructions.
- Assemble the nut, flat washer, and tapered gasket (tapered side up) fully onto the body.
- From the underside of the fixture, insert the drain body up into the drain hole.
- From the top of the fixture, securely hand tighten the flange onto the drain body.
- Make sure the drain body seal hole is facing the back of the fixture, and securely tighten the nut.
- Remove any excess putty or sealant.



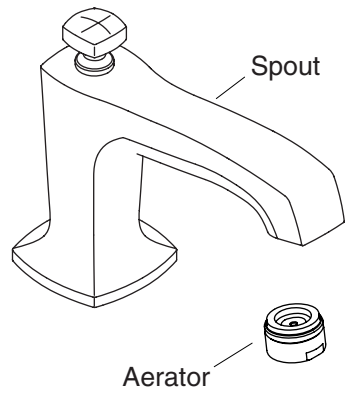
4. Complete the Drain Installation

- Press the seal into the seal hole on the body.
- Insert the stopper into the flange.
- For regular installations, insert the short end of the rod into the body seal hole and **under** the stopper rod. For vandal-resistant installations, fit the rod **through** the hole in the stopper rod. Hand tighten the rod nut.
- Remove and adjust the stopper as needed so it lifts about 3/8" (1 cm) when opened. To adjust, rotate the threaded stopper rod in or out as needed. Retighten the stopper nut.
- Apply thread sealant tape to the tailpiece threads, then thread the tailpiece to the body. Tighten the tailpiece securely.
- Slide one end of the clip onto the rod. Slide the link onto the lift rod with the thumbscrew facing the back of the fixture.
- Squeeze the other end of the clip, aligning the hole with the rod. Move the link to the proper position by squeezing the clip and sliding it along the rod.
- Insert the lift rod into the hole in the body and then into the hole in the link.
- Tighten the thumbscrew onto the link so the lift rod knob extends 1/2" (1.3 cm) above the lift rod hole.



5. Connect the Supplies

- Install the lavatory using the lavatory manufacturer's instructions.
- Connect the supply tubes to the handle valve inlets, and to the supply stops. Left is hot and right is cold.
- Tighten all connections.



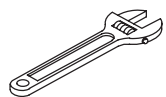
6. Installation Checkout

- Connect the tailpiece and P-trap (as needed).
- Ensure that all connections are tight.
- Remove the aerator by turning it counterclockwise.
- Open the drain.
- Turn on the main water supply and check for leaks. Adjust as needed.
- Open both hot and cold valves and run water through the spout for about a minute to remove debris. Check for leaks. Turn the faucet off.
- Remove any debris from the aerator and reinstall.

Guide d'installation

Robinet de lavabo à large entraxe

Outils et matériels



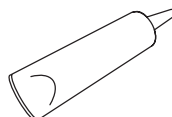
Clé à molette



Mastic de
plomberie



Ruban
d'étanchéité



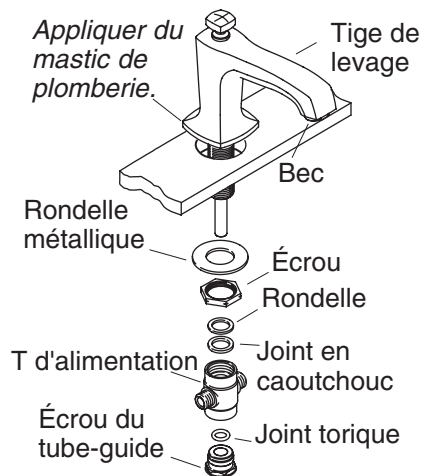
Joint
d'étanchéité

Merci d'avoir choisi la compagnie Kohler

Nous apprécions votre engagement envers la qualité Kohler. Veuillez prendre s'il vous plaît quelques minutes pour lire ce manuel avant de commencer l'installation. Ne pas hésiter à nous contacter en cas de problème d'installation ou de fonctionnement. Nos numéros de téléphone et notre adresse du site internet sont au verso. Merci encore d'avoir choisi la compagnie Kohler.

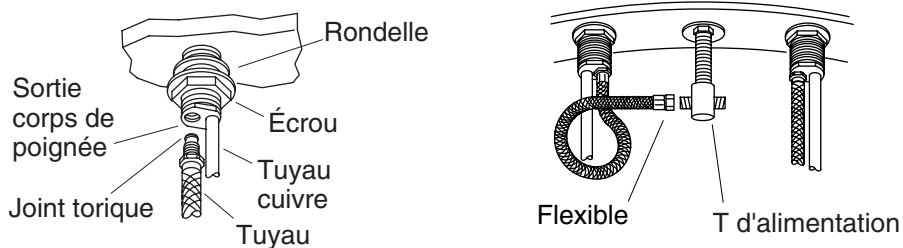
Avant de commencer

- Respecter tous les codes de plomberie et de bâtiment locaux.
- Couper l'alimentation d'eau principale.
- Vérifier avec soin si les tubes d'évacuation ou d'alimentation d'eau sont endommagés.
- Replacer les tubes d'alimentation ou d'évacuation si nécessaire.
- Pour les nouvelles installations, installer le robinet avant d'installer le lavabo.
- Kohler Co. se réserve le droit d'apporter toutes modifications au design des robinets et ceci sans préavis, comme spécifié dans le catalogue des prix.



1. Installer le bec

- Appliquer un cordon de mastic d'étanchéité ou un produit semblable sur le dessous de la base du bec verseur selon les instructions du fabricant du mastic.
- Localiser l'orifice central et insérer le bec.
- Installer la rondelle métallique et l'écrou.
- Bien serrer l'écrou avec une clé. Ne pas trop serrer.
- Retirer tout excédent de mastic de plombier ou de joint d'étanchéité.
- Retirer et conserver l'écrou du tube-guide et le joint torique du manchon de T d'alimentation.
- Insérer la rondelle et le joint d'étanchéité dans le T d'alimentation.
- Visser à la main le T d'alimentation sur la tige du bec jusqu'au serrage à main.
- Maintenir le bec en place et serrer le T d'alimentation avec une clé jusqu'à ce qu'il soit aligné de côté à côté. Ne pas trop serrer.
- Glisser un joint torique sur la tige de levage et visser l'écrou du tube-guide sur le T d'alimentation.
- Serrer l'écrou du tube-guide sur le T d'alimentation avec une clé. Ne pas trop serrer.



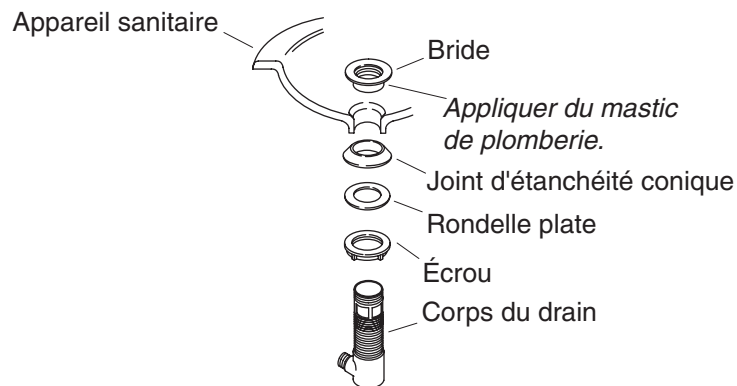
2. Installer les corps de valves

REMARQUE : Le corps de la valve marquée "COLD" (avec une lettre bleue appliquée au tube) devrait être installé à droite du robinet.

- Appliquer un cordon de mastic d'étanchéité ou un produit semblable sur le dessous de la base du corps de poignée selon les instructions du fabricant du mastic.
- Du dessus du lavabo, insérer les corps de valves froid et chaud dans les trous de fixation. S'assurer que le corps marqué "COLD" (froid) soit installé dans l'orifice de droite tel que vu de l'avant du lavabo.
- Installer une rondelle et un écrou sous chaque corps de valve.
- Pivoter chaque corps de valve jusqu'à ce que la tuyauterie en cuivre soit face à l'extérieur du lavabo.
- Tout en maintenant les corps de valves en place, bien serrer les écrous avec une clé. Ne pas trop serrer.
- Retirer tout excédent de mastic de plombier ou de joint d'étanchéité.
- Installer un joint torique sur le tuyau et visser chaque tuyau dans la sortie du corps de la poignée.
- Serrer les connexions du tuyau au corps de la poignée avec une clé. Ne pas trop serrer.

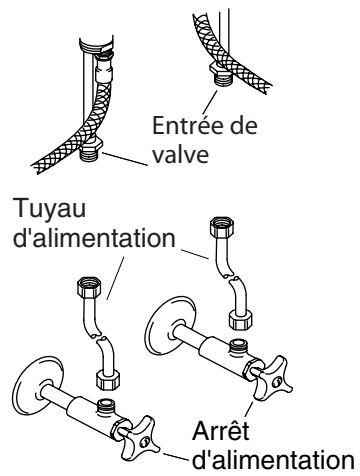
Installer les corps de valves (cont.)

- Boucler les tuyaux tel qu'illustré et les connecter aux entrées du T d'alimentation. Ne pas utiliser de mastic pour filetage. Ne pas trop serrer.



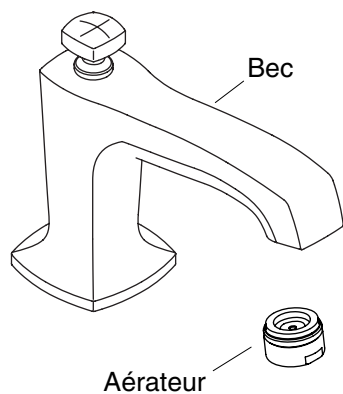
3. Installer le drain

- Retirer la pellicule protectrice de la bride.
- Appliquer un anneau de mastic d'étanchéité ou un produit semblable sur le dessous de la bride selon les instructions du fabricant du mastic.
- Assembler l'écrou, la rondelle plate et la bague d'étanchéité biseautée (biseau vers le haut) sur le corps.
- Introduire le corps du drain dans l'appareil, insérer le corps du drain dans l'orifice du drain.
- Du dessus de l'appareil, serrer délicatement à la main la bride sur le corps du drain.
- S'assurer que l'orifice d'étanchéité du corps du drain fasse face à l'appareil et serrer délicatement l'écrou.
- Retirer tout excédent de mastic d'étanchéité.



5. Connecter les alimentations

- Installer le lavabo selon les instructions qui l'accompagnent.
- Connecter les tuyaux d'alimentation aux entrées de poignée de valve et aux arrêts d'alimentation. Gauche est chaud et droite est froid.
- Serrer toutes les connexions.



6. Vérification de l'installation

- Installer la pièce de raccordement et le siphon en P (selon le besoin).
- S'assurer que tous les raccords soient bien serrés.
- Retirer l'aérateur en le tournant vers la gauche.
- Ouvrir le drain.
- Ouvrir l'alimentation d'eau principale et vérifier s'il y a des fuites. Ajuster au besoin.
- Ouvrir l'eau chaude et l'eau froide et faire couler l'eau pendant environ une minute à travers le bec pour chasser tous les débris. Vérifier s'il y a des fuites. Fermer le robinet.
- Retirer tout débris de l'aérateur puis réinstaller.

Guía de instalación

Grifería de lavabo de orificios separados

Herramientas y materiales



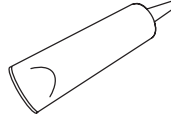
Llave
ajustable



Masilla de
plomería



Cinta
selladora



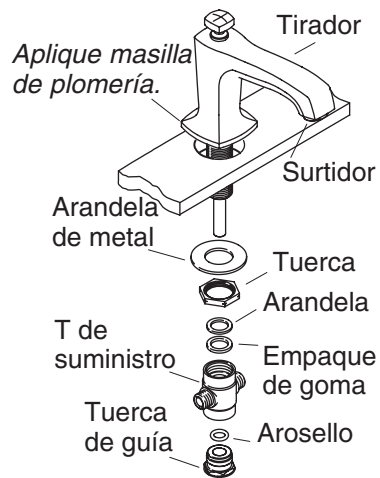
Sellador de
tubería

Gracias por elegir los productos de Kohler

Apreciamos su elección por la calidad de Kohler. Dedique unos minutos para leer este manual antes de comenzar la instalación. En caso de problemas de instalación o de funcionamiento, no dude en contactarnos. Nuestros números de teléfono y nuestra página web se encuentran en la última página. Gracias nuevamente por escoger a Kohler.

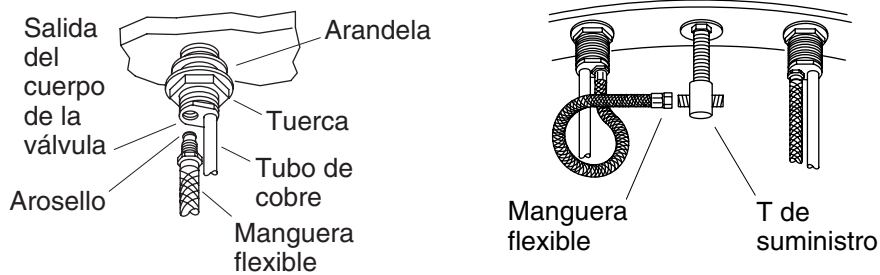
Antes de comenzar

- Cumpla con todos los códigos locales de plomería y construcción.
- Cierre el suministro principal de agua.
- Revise atentamente los tubos de suministro y de desagüe para asegurarse que no estén dañados.
- Reemplace los tubos de desagüe o suministro de ser necesario.
- En instalaciones nuevas, instale la grifería antes de instalar el lavabo.
- Kohler Co. se reserva el derecho de modificar el diseño de la grifería sin previo aviso, tal como se especifica en la lista de precios.



1. Instale el surtidor

- Aplique una tira de masilla de plomería u otro sellador en la parte inferior de la base del surtidor según las instrucciones del fabricante del sellador.
- Ubique el orificio central e inserte el surtidor.
- Instale una arandela de metal y una tuerca.
- Apriete bien la tuerca con una llave. No apriete demasiado.
- Limpie el exceso de masilla de plomería o sellador.
- Retire la tuerca de guía y el arosello (O-ring) de la T de suministro y guárdelos.
- Inserte la arandela y el empaque de goma en la T de suministro.
- Enrosque la T de suministro en el surtidor con la mano hasta que esté apretada.
- Sostenga el surtidor en su lugar y apriete la T de suministro con una llave hasta que quede alineada en ambos lados. No apriete demasiado.
- Haga pasar el arosello (O-ring) por la varilla del tirador y enrosque la tuerca de guía en la T de suministro.
- Apriete la tuerca de guía en la T de suministro con una llave. No apriete demasiado.



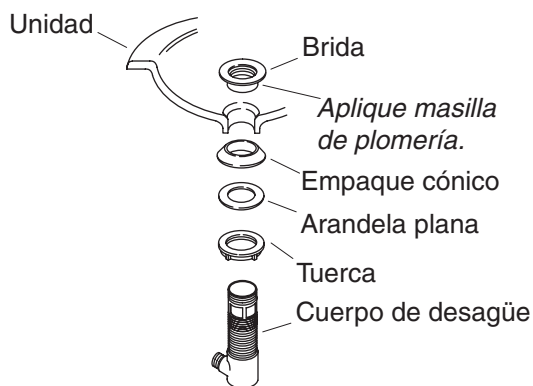
2. Instale los cuerpos de válvula

NOTA: El cuerpo de válvula para agua fría identificado "COLD" (letras azules en cinta adherida al tubo), se debe instalar a la derecha de la grifería.

- Aplique una tira de masilla de plomería u otro sellador en el lado inferior de la base del cuerpo de la manija según las instrucciones del fabricante.
- Introduzca los cuerpos de válvula de agua caliente y fría en los orificios de fijación por la parte superior del lavabo. Verifique que el cuerpo que tiene inscrito "COLD" (agua fría) esté instalado en el orificio derecho mirando desde el frente del lavabo.
- Instale una arandela y una tuerca en la parte inferior de cada cuerpo de válvula.
- Gire cada cuerpo de válvula hasta que el tubo de cobre quede hacia el exterior del lavabo.
- Sujete los cuerpos de válvula y al mismo tiempo, apriete las tuercas con una llave. No apriete demasiado.
- Limpie el exceso de masilla de plomería o sellador.
- Instale el arosello (O-ring) en la manguera y enrosque cada manguera en la salida del cuerpo de la válvula.
- Apriete las conexiones de la manguera en el cuerpo de válvula con una llave. No apriete demasiado.

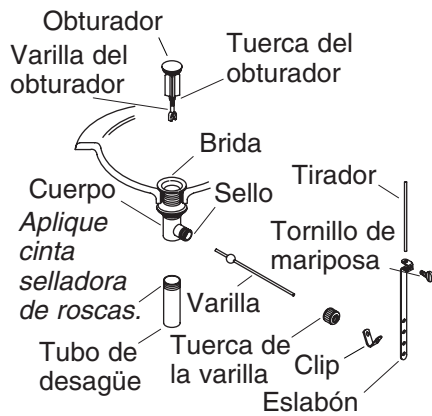
Instale los cuerpos de válvula (cont.)

- Enrolle las mangueras como se ilustra y conéctelas a las entradas de la T de suministro. No utilice cinta selladora de roscas. No apriete demasiado.



3. Instale el desagüe

- Retire la cubierta protectora de la brida.
- Aplique una tira de masilla de plomería u otro sellador en la parte inferior de la brida, según las instrucciones del fabricante.
- Monte la tuerca, la arandela plana y el empaque cónico (con la parte cónica hacia arriba) por completo en el cuerpo.
- Por debajo de la unidad, inserte el cuerpo de desagüe en el orificio de desagüe.
- Por arriba de la unidad, apriete bien la brida en el cuerpo de desagüe con la mano.
- Asegúrese de que el orificio de sellado del cuerpo de desagüe esté orientado hacia la parte posterior de la unidad y apriete bien la tuerca.
- Limpie el exceso de masilla de plomería o sellador.

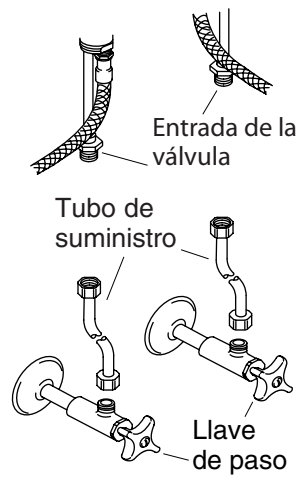


4. Termine la instalación del desagüe

- Presione el sello dentro del orificio de sellado en el cuerpo.
- Inserte el obturador en la brida.
- En las instalaciones normales, inserte el extremo corto de la varilla en el orificio de sellado del cuerpo y **debajo** de la varilla del obturador. Para instalaciones resistentes al vandalismo, inserte la varilla **a través** del orificio en la varilla del obturador. Apriete a mano la tuerca de la varilla.
- Retire y ajuste el obturador cuanto sea necesario, de manera que se levante aproximadamente 3/8" (1 cm) al abrirse. Para ajustarlo, gire la varilla roscada del obturador hacia dentro o fuera según sea necesario. Vuelva a apretar la tuerca del obturador.
- Aplique cinta selladora de roscas a las roscas del tubo de desagüe, luego enrosque el tubo de desagüe en el cuerpo. Apriete bien el tubo de desagüe.
- Deslice un extremo del clip en la varilla. Deslice el eslabón en el tirador con el tornillo de mariposa orientado hacia la parte posterior de la unidad.
- Apriete el otro extremo del clip, alineando el orificio con la varilla. Mueva el eslabón a la posición correcta, apretando el clip con los dedos y deslizándolo en la varilla.
- Inserte el tirador en el orificio de la grifería, y luego en el orificio del eslabón.

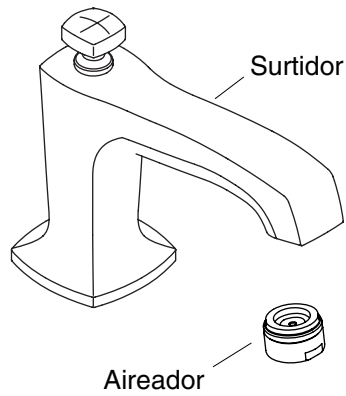
Termine la instalación del desagüe (cont.)

- Apriete el tornillo de mariposa en el eslabón de manera que la perilla del tirador sobresalga 1/2" (1,3 cm) arriba del orificio del tirador.



5. Conecte los suministros

- Instale el lavabo siguiendo las instrucciones del fabricante.
- Conecte los tubos de suministro a las entradas de las válvulas de las manijas y a las llaves de paso. El lado izquierdo corresponde al agua caliente, y el derecho, al agua fría.
- Apriete todas las conexiones.



6. Verificación de la instalación

- Conecte el tubo de desagüe y el trampa en P (según sea necesario).
- Asegúrese de que todas las conexiones estén apretadas.
- Quite el aireador girándolo hacia la izquierda.
- Abra el desagüe.
- Abra el suministro principal de agua y verifique que no haya fugas. Ajuste de ser necesario.
- Abra las válvulas del agua fría y caliente, y deje que el agua corra por el surtidor durante un minuto para eliminar las partículas. Verifique que no haya fugas. Cierre la grifería.
- Limpie las partículas que haya en el aireador y vuelva a instalarlo.

1054191-2-A

1054191-2-**A**

USA: 1-800-4-KOHLER
Canada: 1-800-964-5590
México: 001-877-680-1310

kohler.com

THE BOLD LOOK
OF **KOHLER**®

©2006 Kohler Co.

1054191-2-A