



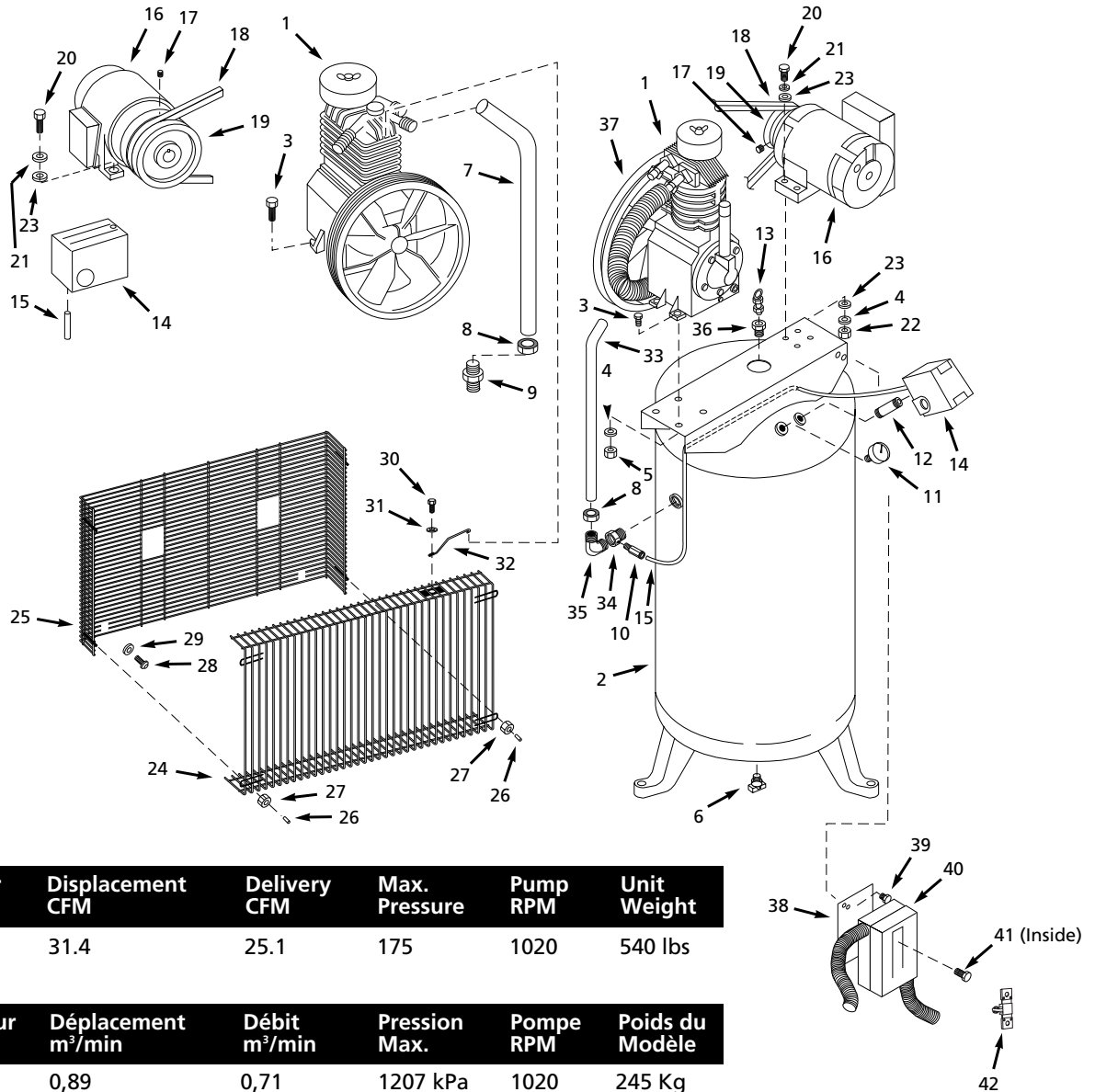
Stationary Two-Stage Air Compressor

Compresseur d'Air Stationnaire À Deux Étages

Compresor de Aire Estacionario de 2 Etapas

Replacement Parts List Liste de Pièces de Rechange Lista de Repuestos

TF2912



Specifications

Discharge Pressure	Motor HP	Displacement CFM	Delivery CFM	Max. Pressure	Pump RPM	Unit Weight
175 psi	7.5	31.4	25.1	175	1020	540 lbs

Spécifications

Pression de Débit	Moteur HP	Déplacement m ³ /min	Débit m ³ /min	Pression Max.	Pompe RPM	Poids du Modèle
1207 kPa	7,5	0,89	0,71	1207 kPa	1020	245 Kg

Specifications

Presión de Salida	CP del Motor	Desplazamiento m ³ /min	Suministro m ³ /min	Presión Máx	RPM del Cabezal	Peso de la unidad
12,07 bar	7,5	0,89	0,71	12,07 Bar	1020	245 Kg

7½ HP Data based on 3450 RPM electric motor with a service factor of 1.15.
Données de 7½ HP basées sur les moteurs électriques de 3450 tr/min avec facteur d'utilisation de 1.15.

Los valores presentados para 7½ CP están basados en motores eléctricos de 3450 RPM wcon un factor de servicio de 1.15.

*Data based on B section belts and pulleys.

*Données basées sur la section B courroies et poulies.

*Basado en bandas y poleas del corte B.

NOTE: Flow rate data determined in accordance with United States' ASME power test code.

REMARQUE: Les renseignements concernant le taux de débit sont déterminés conformément au code d'essai de puissance ASME des É-U.

NOTA: El flujo se calculó según los códigos para pruebas de potencia de la organización ASME

For Replacement Parts, Call 1-800-543-6400

Please provide following information:

- Model number
- Serial number (if any)
- Part description and number as shown in parts list

Address parts correspondence to:

Attn: Parts Department
100 Production Drive
Harrison, OH 45030 USA

Ref. No.	Description	TF2912	Qty.
1	Replacement pump (no flywheel)	TF2511	1
2	Vertical air tank	TF006605AJ	1
3	7/16" - 14 x 1 1/2" Hex head screw	ST070645AV	4
4	7/16" Washer	ST070916AV	8
5	7/16" - 14 Hex nut	ST070729AV	
6	3/8" NPT Drain cock	ST127700AV	1
7	Discharge tube	TF062200AP	1
8	Nut and ferrule	ST072321AV	1
9	3/4" Check valve	CV003404AV	1
10	1/4" Compression fitting	ST011701AV	1
11	1/4" NPT, 300 psi pressure gauge	GA016703AV	1
12	1/4" - 18 x 2 1/2" Pipe nipple	ST070387AV	1
13	Safety valve	V-215200AV	1
14	◆ Pressure switch, 145/175	CW207561AV	1
15	Copper tube, 2 ft.	R-060600AY	1
16	Motor	MC301521AV	1
17	5/16" - 18 x 1/2" Set screw	ST026400AV	2
18	Belt	BT008500AV	1
19	Pulley	PU009750AV	1
20	3/8" - 16 x 1 1/4" Screw	ST070638AV	4
21	3/8" Washer	ST070914AV	4
22	3/8" - 16 Nut	ST033500AV	4
23	3/8" External tooth washer	ST072608AV	2
24	Belt guard front	BG217001AV	1
25	Belt guard back	BG217100AV	1
26	Cap	ST075400AV	5
27	Hex flange nut	ST116201AV	5
28	Bolt	ST016500AV	2
29	Washer	ST011200AV	2
30	1/4" - 20 x 3/4" Bolt	ST074415AV	1
31	1/4" Washer	ST070910AV	1
32	Beltguard bracket	TF063400AV	1
33	Discharge tube	TF061500AP	1
34	3/4" check valve	CV003205AV	1
35	90° compression fitting	ST072231AV	1
36	1/2" x 1/4" reducer bushing	ST071428AV	1
37	Flywheel	PU016401AV	1
Δ	√ Isolation pads (pack/3 - verticals)	ZZ000043AJ	1
Δ	Warning decal	DK630000AV	1
UNITS WITH MAGNETIC STARTERS ONLY			
38	Magnetic starter bracket	BG215300AV	1
39	Self-threading screw	ST016500AV	2
40	▲ Magnetic starter assembly	ST122010AJ	1
41	8-32 x 7/16" Hex screw	ST074407AV	4
42	Heater element for magnetic starter assembly available separately	PS005551AV	1
◆	Unloader valve for pressure switch available separately	CW000200AV	1
Δ	Not shown		
√	Available separately		

Pour Pièces de Rechange, Appeler 1-800-543-6400

S'il vous plaît fournir l'information suivante:

- Numéro du modèle
- Numéro de série (si présent)
- Description et numéro de la pièce

Correspondance:

Attn: Parts Department
100 Production Drive
Harrison, OH 45030 USA

N° de Réf.	Description	TF2912	Qty.
1	Pompe de rechange (sans volant)	TF2511	1
2	Réservoir à air vertical	TF006605AJ	1
3	Vis à tête hexagonale, 7/16 po - 14 x 1½ po	ST070645AV	4
4	Rondelle, 7/16 po	ST070916AV	8
5	Écrou hexagonal, 7/16 po - 14	ST070729AV	
6	Robinet de vidange, 3/8 po NPT	ST127700AV	1
7	Tuyau flexible de refoulement	TF062200AP	1
8	Écrou et virole	ST072321AV	1
9	Clapet, 3/4 po	CV003404AV	1
10	Raccord de compression, 1/4 po	ST011701AV	1
11	Manomètre, 1/4 po NPT, 2069 kPa	GA016703AV	1
12	Mamelon de tuyau, 1/4 po - 18 x 2½ po	ST070387AV	1
13	Soupape de sûreté	V-215200AV	1
14	◆ Manostat, 1000/1207 kPa	CW207561AV	1
15	Tuyau de cuivre, 0,61 m	R-060600AY	1
16	Moteur	MC301521AV	1
17	Vis de pression, 5/16 po - 18 x 1/2 po	ST026400AV	2
18	Courroie	BT008500AV	1
19	Poulie	PU009750AV	1
20	Vis, 3/8 po - 16 x 1¼ po	ST070638AV	4
21	Rondelle 3/8 po	ST070914AV	4
22	Écrou 3/8 po - 16	ST033500AV	4
23	Rondelle à dents extérieurs 3/8 po	ST072608AV	2
24	Carter de courroie-avant	BG217001AV	1
25	Carter de courroie-arrière	BG217100AV	1
26	Capuchon	ST075400AV	5
27	Écrou à collet hexagonal	ST116201AV	5
28	Boulon	ST016500AV	2
29	Rondelle	ST011200AV	2
30	Boulon 1/4 po - 20 x 3/4 po	ST074415AV	1
31	Rondelle, 1/4 po	ST070910AV	1
32	Support du carter de courroie	TF063400AV	1
33	Tuyau flexible de refoulement	TF061500AP	1
34	Clapet, 3/4 po	CV003205AV	1
35	Raccord de compression, 90°	ST072231AV	1
36	Bague de réduction, 1/2 po x 1/4 po	ST071428AV	1
37	Volant	PU016401AV	1
△	√ Tampons amortisseurs de vibrations (paquet de 3 pour modèles verticaux)	ZZ000043AJ	1
△	Decalcomanie d'avertissement	DK630000AV	1
MODÈLES AVEC DÉMARREURS MAGNÉTIQUES SEULEMENT			
38	Support du démarreur magnétique	BG215300AV	1
39	Vis autotaraudeuse	ST016500AV	2
40	▲ Démarreur magnétique équipé	ST122010AJ	1
41	Vis hexagonale 8-32 x 7/16 po	ST074407AV	4
42	Élément chauffant pour démarreur magnétique équipé disponible séparément	PS005551AV	1
◆	Soupape de déchargement pour manostat disponible séparément, numéro de pièce	CW000200AV	1

(△) Pas indiquée

(√) Disponible séparément

Para ordenar repuestos, comuníquese con el Distribuidor de Productos Campbell Hausfeld más cercano a su domicilio

Sírvase suministrarlos la siguiente información:

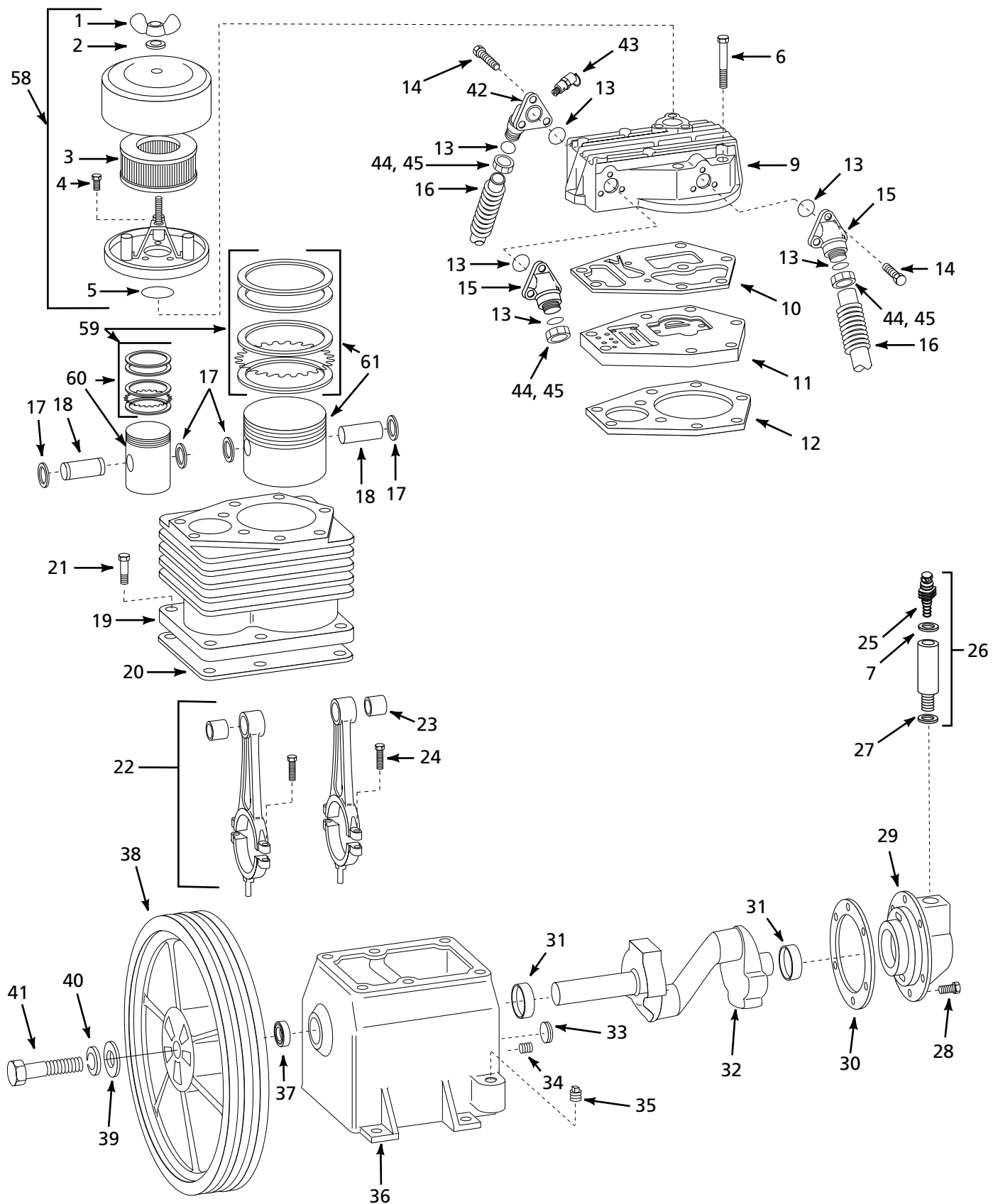
- Número del modelo
- Número de serie (de haberlo)
- Descripción del repuesto según la lista de repuestos

Puede escribirnos a:

Attn: Parts Department
100 Production Drive
Harrison, OH 45030 USA

No. de Ref.	Descripción	TF2912	Ctd
1	Bomba de reemplazo (sin volante)	TF2511	1
2	Tanque de aire vertical	TTF006605AJ	1
3	Tornillo Hex. de 11,1 mm (7/16") - 14 x 38,1 mm (1½")	ST070645AV	4
4	Arandela de 11,1 mm (7/16")	ST070916AV	8
5	Tuerca Hex. de 11,1 mm (7/16") - 14	ST070729AV	4
6	Llave de drenaje de 9,5 mm (3/8") NPT	ST127700AV	1
7	Tubo de descarga	TF062200AP	1
8	Tuerca y casquillo	ST072321AV	1
9	Válvula de chequeo de 19,1 mm (3/4")	CV003404AV	1
10	Conexión de compresión de 6,4 mm (1/4")	T011701AV	1
11	Manómetro de 6,4 mm (1/4") NPT, 21 bar	GA016703AV	1
12	Niple de 6,4 mm (1/4") - 18 x 63,5 mm (2½")	ST070387AV	1
13	Válvula de seguridad	V-215200AV	1
14	◆ Presostato, 10,00/12,07 bar	CW207561AV	1
15	Tubo de cobre, 0,61 m (2 ft.)	R-060600AY	1
16	Motor	MC301521AV	1
17	Tornillo de fijación de 7,9 mm (5/16") - 18 x 12,7 mm (1/2")	ST026400AV	2
18	Banda	BT008500AV	1
19	Polea	PU009750AV	1
20	Tornillo de 9,5 mm (3/8") - 16 x 31,8 mm (1 1/4")	ST070638AV	4
21	Arandela de 9,5 mm (3/8")	ST070914AV	4
22	Tuerca de 9,5 mm (3/8") - 16	ST033500AV	4
23	Arandela de dientes externos de 9,5 mm (3/8")	ST072608AV	2
24	Tapa protectora de la banda (frontal)	BG217001AV	1
25	Tapa de protección de las bandas-posterior	BG217100AV	1
26	Tapa	ST075400AV	5
27	Tuerca	ST116201AV	5
28	Perno	ST016500AV	2
29	Arandela	ST011200AV	2
30	Perno de 6,4 mm (1/4") - 20 x 19,1 mm (3/4")	ST074415AV	1
31	Arandela de 6,4 mm (1/4")	ST070910AV	1
32	Abrazadera para la tapa de protección de las bandas	TF063400AV	1
33	Tubo de descarga	TF061500AP	1
34	Válvula de chequeo de 19,1 mm (3/4")	CV003205AV	1
35	Conexión de compresión de 90°	ST072231AV	1
36	Buje reductor_12,7 mm (1/2") x 6,4 mm (1/4")	ST071428AV	1
37	Volante	PU016401AV	1
Δ √	Las almohadillas aislantes contra la vibración (paquete de 3 para unidades verticales)	ZZ000043AJ	1
Δ	Etiquetas de advertencia	DK630000AV	1
LAS UNIDADES CON MOTORES DE ARRANQUE MAGNÉTICO SÓLAMENTE			
38	Abrazadera para el arrancador magnético	BG215300AV	1
39	Tornillo autoroscante	ST016500AV	2
40	▲ Ensamblaje del arrancador magnético	ST122010AJ	1
41	Tornillo Hex de 8-32 x 11,1 mm (7/16")	ST074407AV	4
42	Elemento calentador para el conjunto de arranque magnético disponible por separado	PS005551AV	1
◆	La válvula de desfogue del presostato se vende por separado	CW000200AV	1
Δ	No se muestra		
√	Se venden por separado		

For Replacement Parts, call 1-800-543-6400



Replacement Parts List

Please provide following information:

- Model number
- Serial number (if any)
- Part description and number as shown in parts list

Address parts correspondence to:

Parts Department
100 Production Drive
Harrison, OH 45030

Ref. No.	Description	Part No.	Qty.
1	1/4"-20 Wing nut	* See 58	1
2	1/4" Washer	* See 58	1
3	Filter element	TF060504AV	1
4	1/4"-20 x 1/2" screw	ST074401AV	3
5	O-ring	---	1
6	3/8"-16 x 3 1/2" Screw	ST178300AV	9
7	O-ring	ST164402AV	1
8	Crankshaft w/bearings	TF201700AJ	1
9	Cylinder head	TF066200AV	1
10	● Head gasket	TF060301AV	1
11	Valve plate assembly	TF059700AJ	1
12	● Gasket, cylinder to valve plate	TF061301AV	1
13	● O-ring	ST164408AV	6
14	1/4"-20 x 3/4" Screw	ST120203AV	9
15	Tube fitting	TF060402AJ	2
16	Intercooler	TF002001BH	1
17	Retaining ring	ST059400AV	4
18	Piston pin	TF000500AV	2
19	Cylinder	TF058000AG	1
20	● Gasket, cylinder to crankcase	XA006200AV	1
21	3/8"-24 x 1" Hex head screw	ST067200AV	6
22	Connecting rod assembly	TF057800AJ	2
23	Needle bearing	ST051100AV	2
24	5/16"-18 x 1 1/2" Socket head screw	TF064700AV	4
25	Breather cap	VT041702AV	1
26	Breather tube assembly	TF057601AJ	1
27	O-ring	ST070176AV	1
28	16-18 x 3/4" Socket screw	ST070802AV	6
29	Bearing cap	TF060900AG	1
30	● 0.015" Gasket	XA006102AV	1
31	Ball bearing	ST129200AV	2
32	Crankshaft w/bearings	TF053701AJ	1
33	Oil level gage	TF050101AV	1
34	1/4"-18 NPT Drain plug	ST072917AV	1
35	1/2"-14 NPT Filler plug	ST066400AV	1
36	Crankcase	TF050202AG	1
37	Oil seal	ST066901AV	1
38	Flywheel	PU016401AV	1
39	Washer	TX034600AV	1
40	Lockwasher	ST071015AV	1
41	1/2"-13 Screw	TX034700AV	1
42	Tube fitting	TF060403AV	1
43	Safety valve	V-208900AV	1
44	Tube nut	ST072318AV	3
45	Ferrule	TF064400AV	3

Ref. No.	Description	Part No.	Qty.
46	Bearing cap	TF202000AG	1
47	Seal	TF202400AV	1
48	Oil pump	TF202100AV	1
49	Drive pin	ST119204AV	1
50	Oil filter housing	TF201800AJ	1
51	Reducer fitting - oil filter	TW013200AV	1
52	Oil filter	TF202700AV	1
53	Bolt	ST070808AV	3
54	Fitting	ST049600AV	1
55	1/4"-18 NPT Drain plug	ST022000AV	1
56	Oil tube	TF202600AP	1
57	Pipe tee	ST160600AV	1

REPLACEMENT KITS AND ACCESSORIES

58	Filter kit (Incl. Ref. # 1-5)	TF060501AV	1
59	Ring kit	TF006900AJ	1
60	High pressure piston assembly	TF002300AJ	1
61	Low pressure piston assembly	TF002400AJ	1
●	Gasket kit	TF061600AJ	1
▲ ††	Threaded air intake adapter	TF060502AV	1
† ††	Threaded air filter kit	ST073902AV	1

- (*) Standard hardware item, available locally
- (▲) Optional adapter kit provides 1" NPT threads at pump head, Requires piping between pump and filter kit ST073902AV
- (†) Filter kit required for optional adapter kit TF060502AV
- (††) Optional (Not shown)

TORQUE VALUES

Ref No.	Description	Torque
6	3/8"-16 Screw, head	42 ft. lb.
21	3/8"-24 Screw, cylinder	15 ft. lb.
24	5/16"-18 Screw, connecting rod	14 ft. lb.
28	5/16"-18 Screw, bearing cap	14 ft. lb.
41	1/2" Torque screw, flywheel	50 ft. lb.

Pour Pièces de Rechange, appeler 1-800-543-6400

S'il vous plaît fournir l'information suivante:

- Numéro du modèle
- Numéro de série (si présent)
- Description et numéro de la pièce

Correspondance:

Parts Department
100 Production Drive
Harrison, OH 45030 U.S.A.

N° de Réf.	Description	N° de Pièce	Qté.	N° de Réf.	Description	N° de Pièce	Qté.
1	Écrou à oreilles, 1/4 po-20	* Voir 58	1	41	Vis, 1/2-13	TX034700AV	1
2	Rondelle, 1/4 po	* Voir 58	1	42	Raccord de tube	TF060403AV	1
3	Cartouche filtrante	TF060504AV	1	43	Soupape de sûreté	V-208900AV	1
4	Vis, 1/4 po-20 x 1/2 po	ST074401AV	3	44	Écrou de tube	ST072318AV	3
5	Joint torique	---	1	45	Virole	TF064400AV	3
6	Vis, 3/8 po-16 x 3 1/2 po	ST178300AV	9	46	Chapeau de palier	TF202000AG	1
7	Joint torique	ST164402AV	1	47	Joint	TF202400AV	1
8	Vilebrequin avec paliers	TF201700AJ	1	48	Pompe à huile	TF202100AV	1
9	Culasse	TF066200AV	1	49	Goupille d'Etraînement	ST119204AV	1
10	● Joint d'étanchéité de culasse	TF060301AV	1	50	Carter de filtre d'huile	TF201800AJ	1
11	Assemblage de plaque de soupape	TF059700AJ	1	51	Raccord de réduction - filtre à huile	TW013200AV	1
12	● Joint d'étanchéité, cylindre à plaque de soupape	TF061301AV	1	52	Filtre à huile	TF202700AV	1
13	● Joint torique	ST164408AV	6	53	Boulon	ST070808AV	3
14	Vis, 1/4 po-20 x 3/4 po	ST120203AV	9	54	Raccord	ST049600AV	1
15	Raccord de tube	TF060402AJ	1	55	Bouchon de vidange 1/4 po - 18NPT	ST022000AV	1
16	Refroidisseur	TF002001BH	1	56	Tube d'huile	TF202600AP	1
17	Bague de retenue	ST059400AV	4	57	Té de tuyau	ST160600AV	1
18	Axe de piston	TF000500AV	2	NÉCESSAIRES DE RECHANGE ET ACCESSOIRES			
19	Cylindre	TF058000AG	1	58	Nécessaire de filtre (# 1-5 compris)	TF060501AV	1
20	● Joint d'étanchéité, cylindre au carter	XA006200AV	1	59	Nécessaire de bagues	TF006900AJ	1
21	Vis à tête hexagonale, 3/8 po-24x1po	ST067200AV	6	60	Assem. de piston, haute pression	TF002300AJ	1
22	Bielle équipée	TF057800AJ	2	61	Assem. de piston, basse pression	TF002400AJ	1
23	Roulement à aiguilles	ST051100AV	2	● Nécessaire de joints d'étanchéité	TF061600AJ	1	
24	Vis à tête creuse, 5/16 po-18 x 1 1/2 po	TF064700AV	4	▲ †† Adaptateur d'arrivée d'air fileté	TF060502AV	1	
25	Capuchon de reniflard	VT041702AV	1	† †† Néc. de filtre à air fileté	ST073902AV	1	
26	Assem. de breather tube	TF057601AJ	1	(*) Objet de quincaillerie standard, disponible au quartier			
27	Joint torique	ST070176AV	1	(▲) Néc. d'adaptateur optionnel 1" NPT se visse à la tête de la pompe, Exige la tuyauterie entre la pompe et le néc. de filtre ST073902AV			
28	Vis à tête creuse, 16-18 x 3/4 po	ST070802AV	6	(†) Néc. de filtre exigé pour le néc. d'adaptateur optionnel TF060502AV			
29	Chapeau de palier	TF060900AG	1	(††) Optionnel (Pas indiquée)			
30	● Joint d'étanchéité, 0,015 po	XA006102AV	1				
31	Roulement à billes	ST129200AV	2				
32	Vilebrequin avec paliers	TF053701AJ	1				
33	Jauge de niveau d'huile	TF050101AV	1				
34	Bouchon de vidange, 1/4 po-18 NPT	ST072917AV	1				
35	Bouchon de remplissage, 1/2 po-14 NPT	ST066400AV	1				
36	Carter	TF050202AG	1				
37	Bague d'étanchéité	ST066901AV	1				
38	Volant	PU016401AV	1				
39	Rondelle	TX034600AV	1				
40	Rondelle-frein	ST071015AV	1				

COUPLE

N° de Réf.	Description	Couple
6	Vis, tête 3/8 po-16	5,80 kg m
21	Vis, cylindre 3/8 po -24	2,07 kg m
24	Vis, bielle 5/16 po -18	1,94 kg m
28	Vis, chapeau de palier 5/16 po -18	1,94 kg m
41	Vis de couple - volant 1/2 po	6,92 kg m

Para ordenar repuestos, sírvase llamar al distribuidor más cercano a su domicilio

Sírvase darnos la siguiente información:
 - Número del modelo
 - Número de serie (de haberlo)
 - Descripción y número del repuesto según la lista

Puede escribirnos a:
 Parts Department
 100 Production Drive
 Harrison, OH 45030 USA

No. de Ref.	Descripción	No. del repuesto	Ctd.	No. de Ref.	Descripción	No. del repuesto	Ctd.
1	Tuerca de 6,4 mm (1/4")-20	* Veá 58	1	41	Tornillo de 12,7mm (1/2")-13	TX034700AV	1
2	Arandela de 6,4 mm (1/4")	* Veá 58	1	42	Conexión de las tuberías	TF060403AV	1
3	Elemento del filtro	TF060504AV	1	43	Válvula de seguridad	V-208900AV	1
4	Tornillo de 6,4mm (1/4")-20 x 12,7cm (1/2")	ST074401AV	3	44	Tuerca para las tuberías	ST072318AV	3
5	Anillo en O	---	1	45	Manga	TF064400AV	3
6	Tornillo de 9,5 mm (3/8")-16 x 8,8 cm (3 1/2")	ST178300AV	9	46	Tapa del cojinete	TF202000AG	1
7	Anillo en O	ST164402AV	1	47	Sello	TF202400AV	1
8	Caja del cigüeñal con cojinete	TF201700AJ	1	48	Bomba de aceite	TF202100AV	1
9	Culata del cilindro	TF066200AV	1	49	Pasadores de la transmisión	ST119204AV	1
10	● Empaque del cabezal	TF060301AV	1	50	Cubierta del filtro de aceite	TF201800AJ	1
11	Ensamblaje de las placas de válvulas	TF059700AJ	1	51	Reductor del filtro de aceite	TW013200AV	1
12	● Empaque, entre el cilindro a la placa de la válvula	TF061301AV	1	52	Filtro de aceite	TF202700AV	1
13	● Anillo en O	ST164408AV	6	53	Perno	ST070808AV	3
14	Tornillo de 6,4 mm (1/4")-20 x 19,1 mm (3/4")	ST120203AV	9	54	Conector	ST049600AV	1
15	Conexión de las tuberías	TF060402AJ	1	55	Tapón del orificio de drenaje de 6,4mm (1/4")-18 NPT	ST022000AV	1
16	Sistema de enfriamiento	TF002001BH	1	56	Tubería del sistema de lubricación	TF202600AP	1
17	Anillo de retención	ST059400AV	4	57	Conexión en T	ST160600AV	1
18	Pasador del pistón	TF000500AV	2	JUEGOS DE REPUESTOS Y ACCESORIOS			
19	Cilindro	TF058000AG	1	58	Juego de filtros (Incl. # 1-5)	TF060501AV	1
20	● Empaque, entre el cilindro y la caja del cigüeñal	XA006200AV	1	59	Juego de anillos	TF006900AJ	1
21	Tornillo Hex de 9,5 mm (3/8")-24 x 2,54 cm (1")	ST067200AV	6	60	Ensamblaje del pistón de alta presión	TF002300AJ	1
22	Ensamblaje de la biela	TF057800AJ	2	61	Ensamblaje del pistón de baja presión	TF002400AJ	1
23	Cojinete de agujas	ST051100AV	2	●	Juego de empaques	TF061600AJ	1
24	Tornillo tubular de 7,9mm (5/16")-18 x 3,81 cm (1 1/2")	TF064700AV	4	▲ ††	Adaptador (con roscas) para la entrada de aire	TF060502AV	1
25	Tapa del respirador	VT041702AV	1	† ††	Juego de filtros de aire (con roscas)	ST073902AV	1
26	Ensamblaje de breather tubo	TF057601AJ	1	(*)	Disponible en cualquier ferretería		
27	Anillo en O	ST070176AV	1	(▲)	Este adaptador opcional le ofrece roscas de 2,54 cm (1") NPT para el cabezal. Requiere el uso de tuberías entre el cabezal y el filtro ST073902AV		
28	Tornillo tubular de 16-18 x 19,1 mm (3/4")	ST070802AV	6	(†)	Filtro requerido para usar con el adaptador opcional TF060502AV		
29	Tapa del cojinete	TF060900AG	1	(††)	Opcional (No se muestra)		
30	● Empaque de 6,4 mm(1/4")	XA006102AV	1	TORQUES REQUERIDOS			
31	Balero	ST129200AV	2	No. de Ref	Descripción	Torque	
32	Caja del cigüeñal con cojinete	TF053701AJ	1	6	Tornillo de 9,5 mm-16 , cabezal	5,8 kg m	
33	Medidor de aceite	TF050101AV	1	21	Tornillo de 9,5 mm-24, cilindro	2,07 kg m	
34	Tapón del orificio de drenaje de 6,4 mm (1/4")-18 NPT	ST072917AV	1	24	Tornillo de 7,9 mm-18, biela	1,94 kg m	
35	Tapón del orificio de lubricación de 12,7 mm (1/2")-14 NPT	ST066400AV	1	28	Tornillo de 7,9 mm-18, tapa del cojinete	1,94 kg m	
36	Ensamblaje de la caja del cigüeñal	TF050202AG	1	41	Tornillo de torque de 12,7 mm volante	6,92 kg m	
37	Sello del sistema de lubricación	ST066901AV	1				
38	Volante	PU016401AV	1				
39	Arandela	TX034600AV	1				
40	Arandela de seguridad	ST071015AV	1				