

**Patio Door Handle**

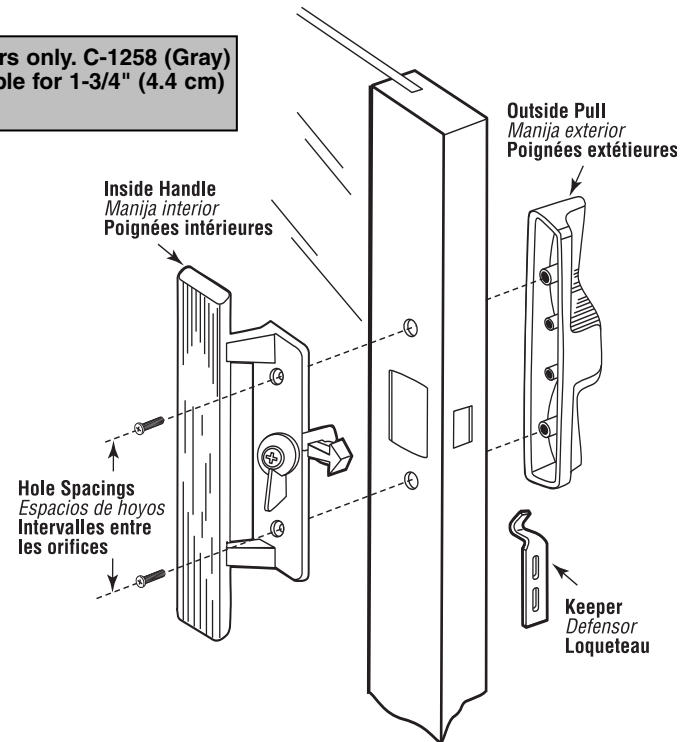
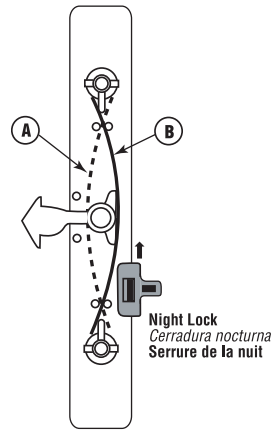
3-15/16" Hole Centers

*Agarradera para la puerta de patio**Centros de hoyos de 10 cm***Poignée de porte-patio**

Intervalle entre orifices: 10 cm

**INTERNAL LATCH***Patio Door Handle*

Fits: 1" (2.5 cm) thick doors only. C-1258 (Gray) and C-1259 (Black) available for 1-3/4" (4.4 cm) thick doors



1. Verify existing hole spacing on your door.
2. Open door and remove old handles and pull. Place night lock on housing as shown.
3. Insert hook latch into cut-out in door then align holes in handle and secure through door to outside handle with fasteners supplied.
4. For automatic latching place spring as in (B). For controlled latching place spring as in (A).
5. **Night Lock:** Slide the night lock along the notched edge of door handle. Move it behind the lock cam to prevent turning.

1. Verifique existiendo el espaciamiento de hoyo en su puerta.
2. La puerta abierta y quita los asideros viejos y tira. El lugar la cerradura nocturna en alojar como mostrada.
3. El picaporte del gancho de la adición en el recorte en la puerta entonces alinea hoyos en el asidero y asegura por puerta a fuera del asidero con cierres suministrados.
4. Para cerrar con picaporte automático la primavera del lugar en la posición (B). Para manualmente controlado cerrando con picaporte la primavera del lugar en la posición (A).
5. **Cerradura nocturna:** Resbale la cerradura nocturna a lo largo del borde en buen salud de asa de la puerta. Muévelo detrás de la leva de la cerradura prevenir volviéndose.

1. Vérifier l'espacement existant de trou sur votre porte.
2. La porte ouverte et enlève de vieilles poignées et la vieille traction. Placez la serrure de la nuit en logeant comme montré.
3. Le loquet de crochet d'insertion dans la coupure dans la porte aligne alors des trous dans la poignée et obtient par la porte à hors de la poignée avec les fermoirs fournis.
4. Pour fermer au loquet automatique le ressort d'endroit en place (B). Pour a contrôlé manuellement fermant au loquet le ressort d'endroit en place (A).
5. **Serrure de la nuit:** Glissez la serrure de la nuit le long du bord encoché de manche de la porte. Déplacez-le derrière la came de la serrure pour prévenir la rotation.

**NOTE:** Installation drawings are typical for this style of replacement part. They may not show a part identical to the one you are installing.

**NOTA:** Los dibujos para la instalación son genéricos para repuestos de este tipo; por lo que podrían no mostrar una pieza idéntica a la que usted esté instalando.

**REMARQUE :** Les dessins d'installation sont typiques pour ce style de pièce de rechange. Ils pourraient ne pas illustrer une pièce identique à celle que vous installez.

**PRIME-LINE®**

26950 San Bernardino Ave., Redlands, CA 92374