

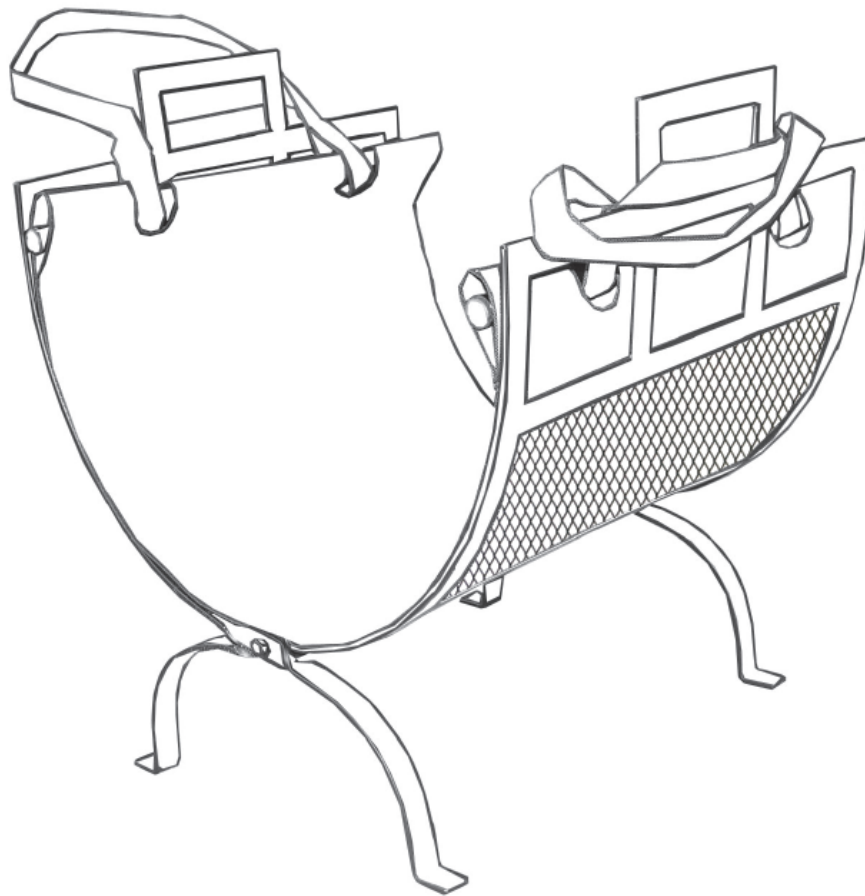
Pleasant Hearth[®]

LOG HOLDER WITH CANVAS TOTE

MODEL #1085

Espanol p. 6

Français p. 11



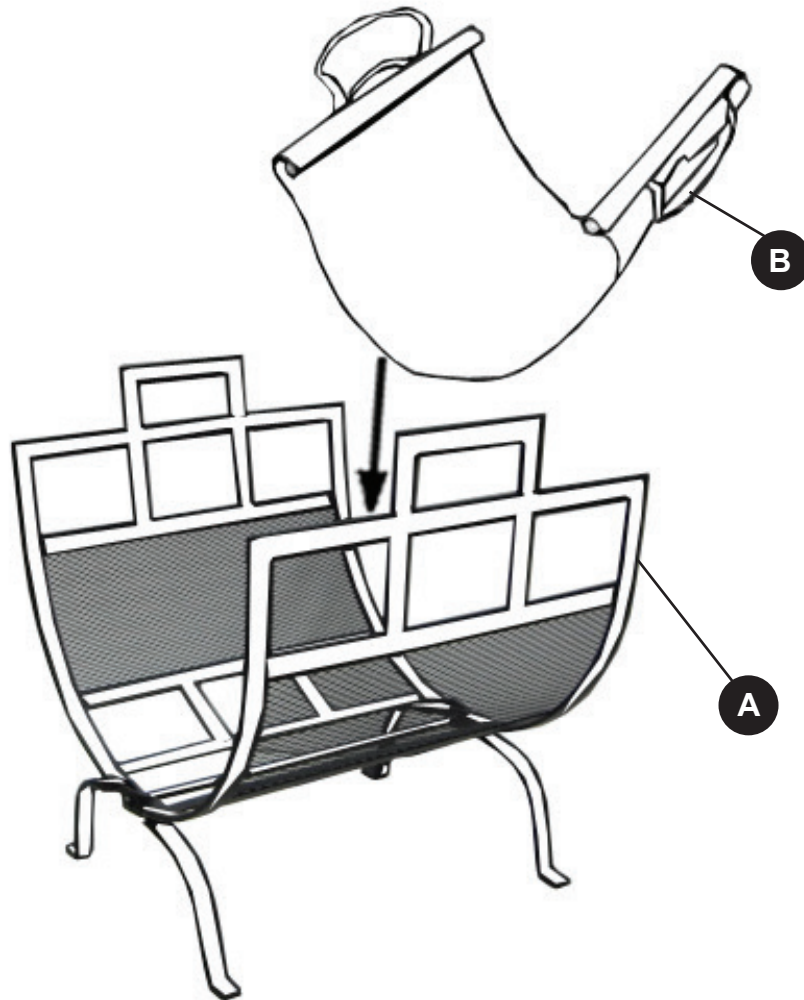
ATTACH YOUR RECEIPT HERE

Serial Number _____ Purchase Date _____



Questions, problems, missing parts? Before returning to your retailer, call our customer service department at 1-877-447-4768, 8:30 a.m. – 4:30 p.m. CST, Monday – Friday, or log on to customerservice@ghpgroupinc.com

PACKAGE CONTENTS



PART	DESCRIPTION	QUANTITY
A	Log Holder	1
B	Canvas Tote	1

SAFETY INFORMATION

Please read and understand this entire manual before attempting to assemble, operate or install the product.

WARNING

- Do not allow children to play with or around item.

CAUTION

- Do not place the canvas tote too close to the fireplace.
- Do not place hot particles in canvas tote.
- Do not use canvas tote for carrying sharp or heavy objects. For transporting logs only.

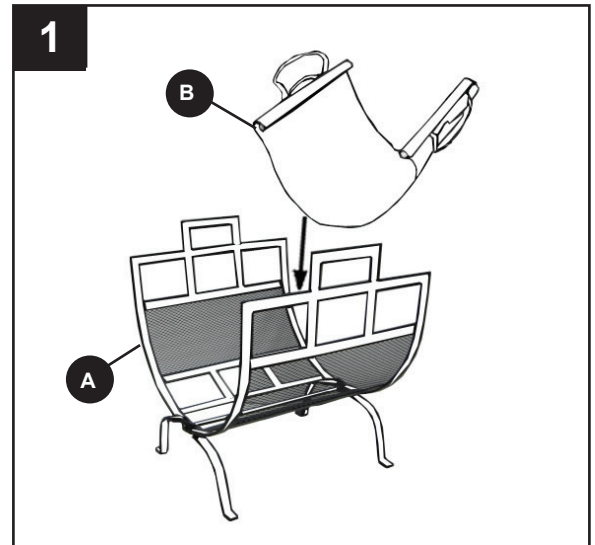
PREPARATION

Before beginning assembly of product, make sure all parts are present. Compare parts with package contents list and hardware contents list. If any part is missing or damaged, do not attempt to assemble the product.

Estimated Assembly Time: 5 minutes

ASSEMBLY INSTRUCTIONS

1. Lay the canvas tote (B) into the log holder (A), placing the handles of the canvas tote (B) over the top brackets of log holder (A).



CARE AND MAINTENANCE

- Use a soft cloth to wipe the canvas tote.
- To store, roll up canvas tote, fold the log holder and place in a clean, dry location.

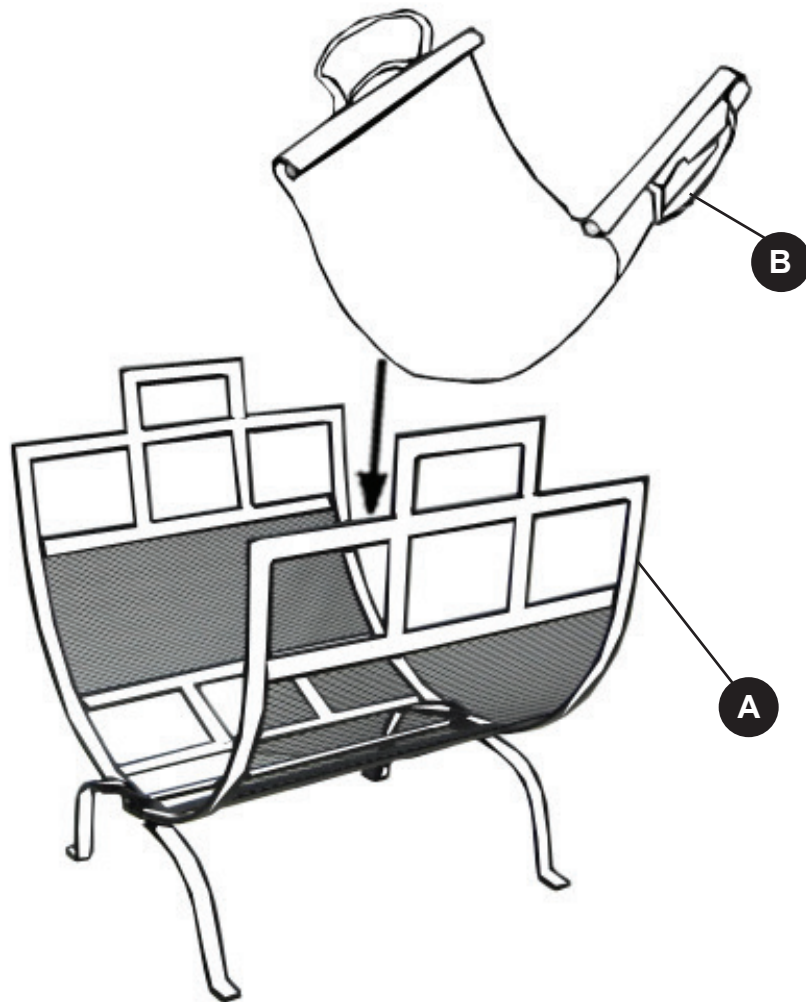
WARRANTY

If within one year from the date of original purchase, this item fails due to a defect in material or workmanship, we will replace or repair at our option, free of charge. To order parts or to obtain warranty service, call 1-877-447-4768, 8 a.m. - 4:30 p.m., CST, Monday - Friday. This warranty does not cover defects resulting from improper or abnormal use, misuse, accident, or alteration. Failure to follow all instructions in the owner's manual will also void this warranty. The manufacturer will not be liable for incidental or consequential damages. Some states do not allow the exclusion or limitation of incidental or consequential damages, so the above limitation or exclusion of incidental or consequential damages may not apply to you. This warranty gives you specific legal rights, and you may also have other rights which vary from state to state.

REPLACEMENT PARTS LIST

Before returning to your retailer, call our customer service department at 1-877-447-4768, 8:30 a.m. – 4:30 p.m. CST, Monday – Friday or email us at customerservice@ghpgroupinc.com.

PART	DESCRIPTION	PART NO.
A	Log Holder	40-08-887
B	Canvas Tote	40-08-888



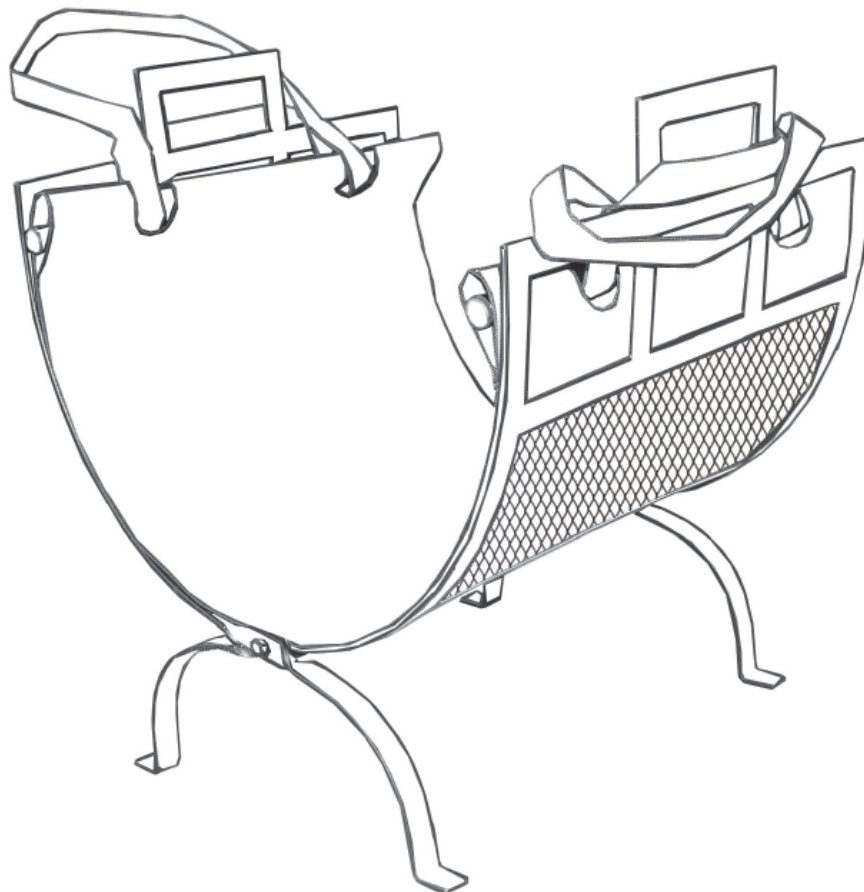
Pleasant Hearth®

SOPORTE PARA LEÑOS PORTALEÑOS CON BOLSA DE LONA

MODELO #1085

English p. 1

Français p. 11



ADJUNTE SU RECIBO AQUÍ

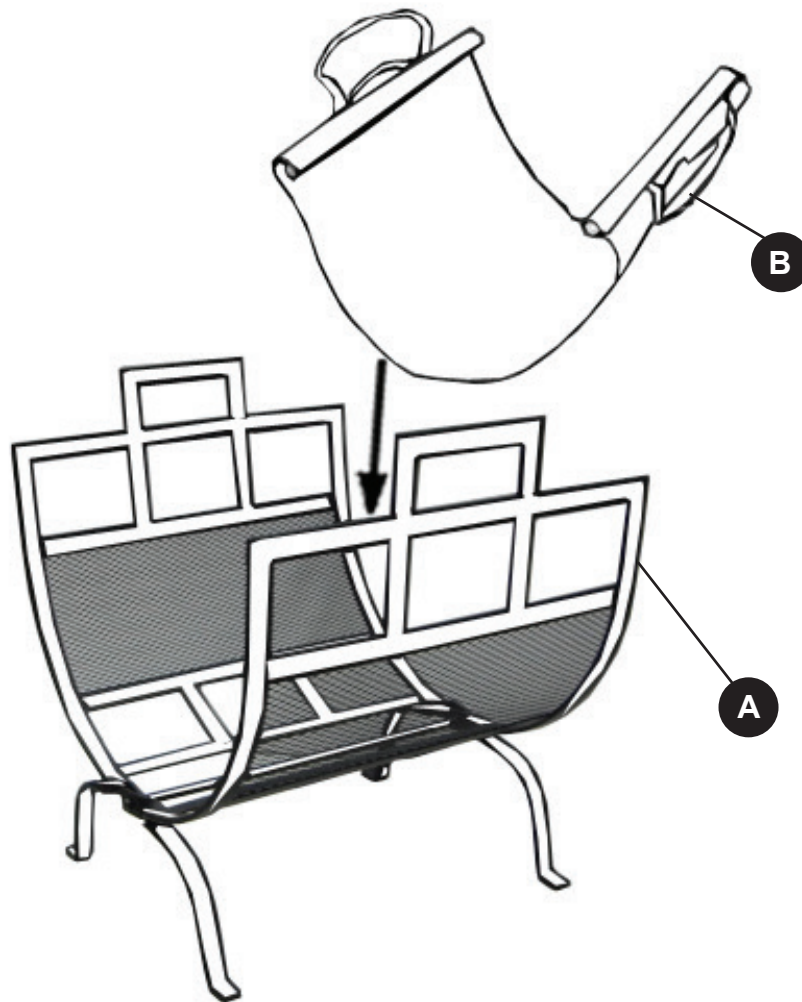
Número de serie _____ Fecha de compra _____



¿Preguntas, problemas, piezas faltantes?

Antes de volver a la tienda, llame a nuestro departamento de servicio al cliente al 1-877-447-4768, de lunes a viernes de 8:30 a.m. a 4:30 p.m., hora central estándar o envíenos un correo electrónico a customerservice@ghpgroupinc.com

CONTENIDO DEL PAQUETE



PIEZA	DESCRIPCIÓN	CANTIDAD
A	Portaleños	1
B	Bolsa de lona	1



INFORMACIÓN DE SEGURIDAD

Lea y comprenda completamente este manual antes de intentar ensamblar, usar o instalar el producto.



ADVERTENCIA

- No permita que los niños jueguen con el producto o cerca de él.

PRECAUCIÓN

- No coloque la bolsa de lona muy cerca de la chimenea.
- No coloque trozos calientes en la bolsa de lona.
- No use la bolsa de lona para transportar objetos filosos o pesados.

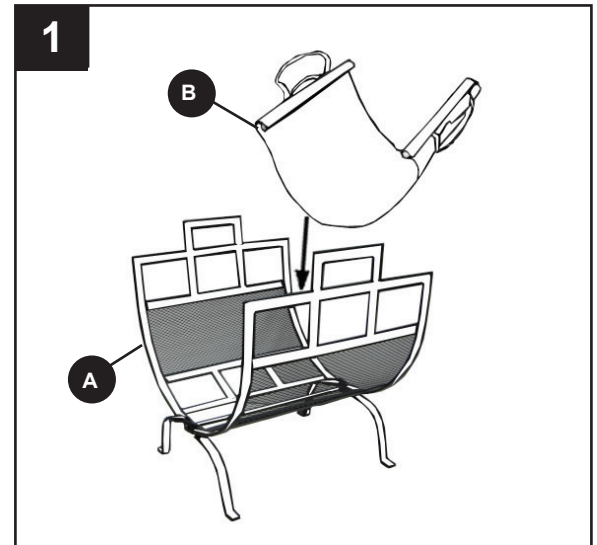
PRÉPARATION

Antes de comenzar a ensamblar el producto, asegúrese de tener todas las piezas. Compare las piezas con la lista del contenido del paquete y los aditamentos mencionados anteriormente. No intente ensamblar el producto si falta alguna pieza o si éstas están dañadas.

Tiempo estimado de ensamblaje: 5 minutos

INSTRUCCIONES DE ENSAMBLAJE

1. Coloque la bolsa de lona (B) en el portaleños (A), colocando las asas de la bolsa de lona (B) sobre las abrazaderas superiores del portaleños (A).



CUIDADO Y MANTENIMIENTO

- Use un paño suave para limpiar la bolsa de lona.
- Para guardar, enrolle la bolsa de lona, doblar leña titular y coloque todo en un lugar limpio y seco.

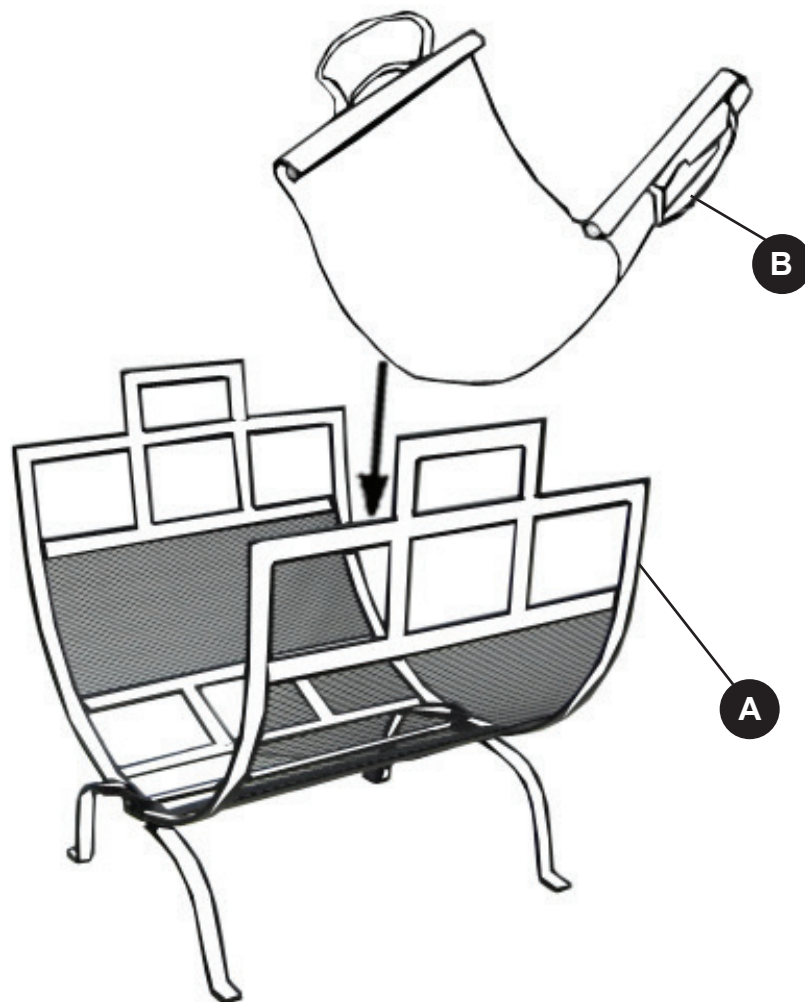
GARANTÍA

Si en el lapso de un año a partir de la fecha de compra original este artículo falla debido a un defecto en el material o la mano de obra, lo reemplazaremos o repararemos sin cargos a nuestra discreción. Para hacer un pedido de las piezas o para obtener el servicio de garantía, llame al 1-877-447-4768, de lunes a viernes de 8:30 a.m. a 4:30 p.m., hora central estándar. Esta garantía no cubre defectos que sean producto de un uso incorrecto o anormal, uso indebido, accidente o alteración. No seguir todas las instrucciones del manual del propietario también anulará esta garantía. El fabricante no será responsable de daños accidentales o resultantes. Algunos estados no permiten la exclusión o limitación de los daños accidentales o resultantes, de modo que la exclusión o limitación de estos daños puede no aplicarse en su caso. Esta garantía le otorga derechos legales específicos, pero podría tener también otros derechos que varían según el estado.

LISTA DE PIEZAS DE REPUESTO

Para obtener piezas de repuesto, llame a nuestro departamento de servicio al cliente al 1-877-447-4768, de lunes a viernes de 8:30 a.m. a 4:30 p.m.

PIEZA	DESCRIPCIÓN	PIEZA #
A	Portaleños	40-08-887
B	Bolsa de lona	40-08-888



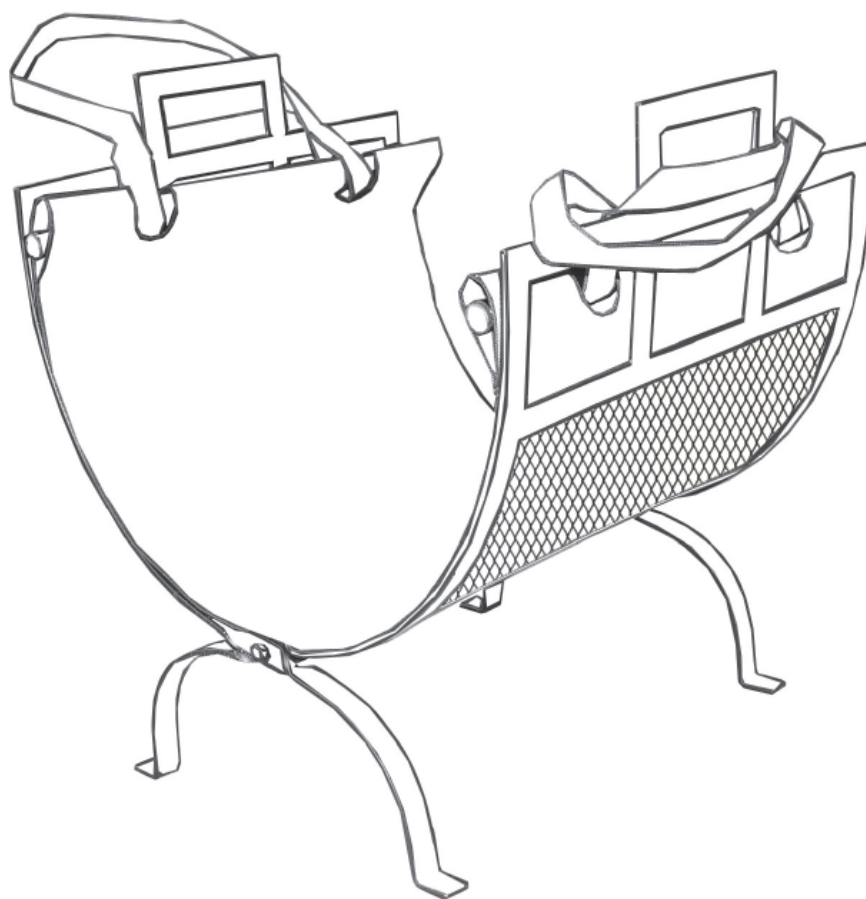
Pleasant Hearth®

PORTE-BÛCHES AVEC SAC EN TOILE

MODÈLE #1085

English p. 1

Espanol p. 6

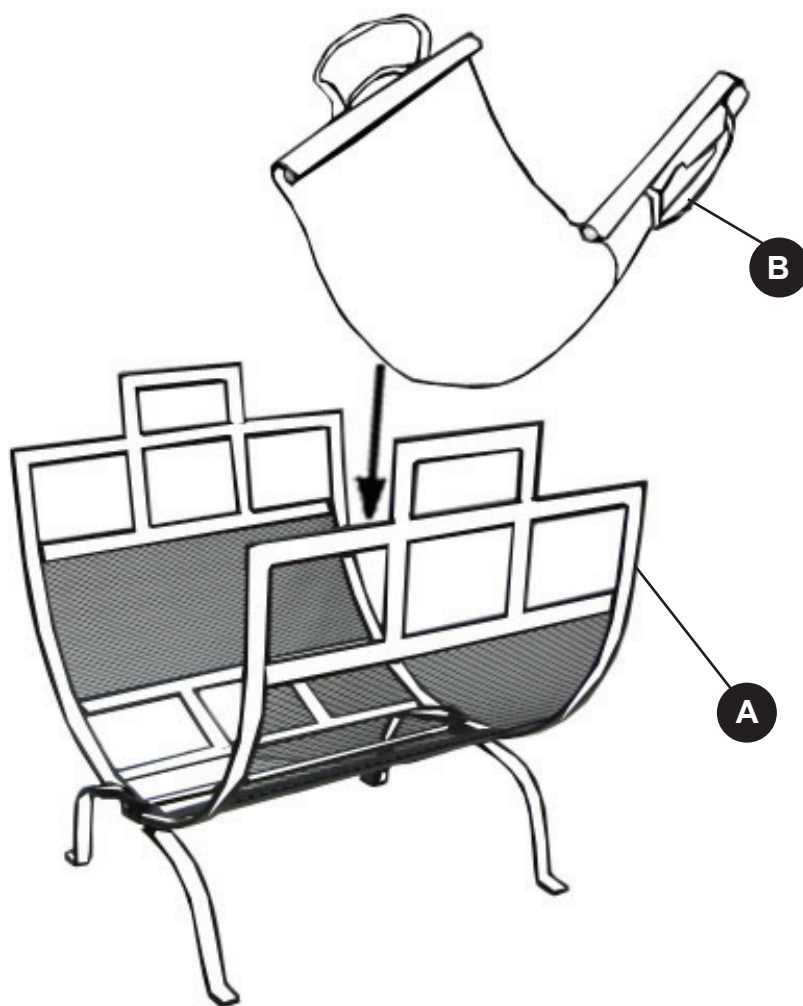


JOIGNEZ VOTRE REÇU ICI

Numéro de série _____ Date d'achat _____



Des questions, des problèmes, des pièces manquantes? Avant de retourner l'article au détaillant, appelez notre service à la clientèle au 1 877 447-4768, entre 8 h 30 et 16 h 30 (HNC), du lundi au vendredi, ou contacter customerservice@ghpgroupinc.com



PIÈCE	DESCRIPTION	QUANTITÉ
A	Porte-bûches	1
B	Sac en toile	1

MISE EN GARDE

Assurez-vous de lire et de comprendre l'intégralité du présent manuel avant de tenter d'assembler, d'installer ou d'utiliser l'article.

AVERTISSEMENT

- Ne laissez les enfants ni jouer avec le porte-bûches ni à proximité de celui-ci.

MISE EN GARDE

- Ne placez pas le sac en toile trop près du foyer.
- Ne placez pas de particules brûlantes dans le sac en toile.
- Destiné au transport de bûches seulement. Ne vous servez pas du sac en toile pour transporter des objets lourds ou tranchants.

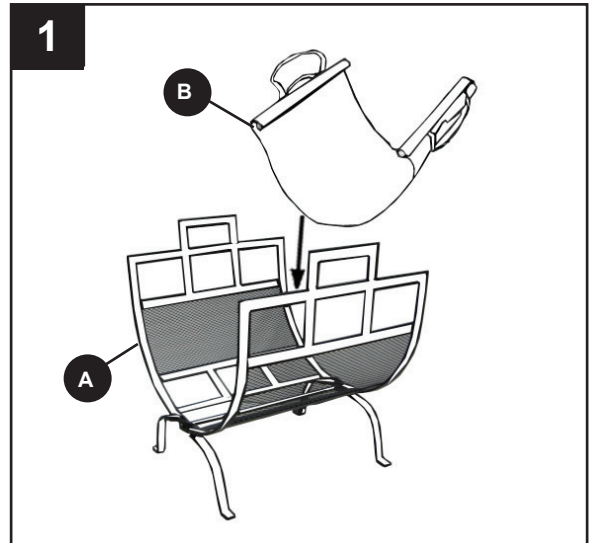
PRÉPARATION

Avant de commencer l'assemblage du produit, assurez-vous d'avoir toutes les pièces. Comparez les pièces avec la liste du contenu de l'emballage et celle de la quincaillerie ci-dessus. S'il y a des pièces manquantes ou endommagées, ne tentez pas d'assembler le produit. Communiquez avec le service à la clientèle pour obtenir des pièces de rechange.

Temps d'assemblage approximatif : 5 minutes

INSTRUCTIONS POUR L'ASSEMBLAGE

1. Placez le sac en toile (B) dans le porte-bûches (A) en glissant les poignées du sac (B) autour des poignées du porte-bûches (A).



ENTRETIEN

- Utilisez un linge doux pour essuyer le sac en toile.
- Pour ranger le porte-bûches, roulez le sac en toile, pliez le porteur de bois de chauffage, et placez le tout dans un endroit propre et sec.

GARANTIE

Si cet article présente des défauts de matériaux ou de fabrication au cours de la première année suivant la date d'achat initiale, retournez-le au magasin et nous le réparerons ou le remplacerons à notre discrétion, sans frais. Pour commander des pièces ou effectuer une réclamation au titre de la garantie, composez le 1 877 447-4768, du lundi au vendredi de 8 h 30 à 16 h 30 (HNC), du lundi au vendredi. Cette garantie ne couvre pas les défauts résultant d'un usage inadéquat, anormal ou inapproprié, d'un accident ou d'une modification. Si vous n'observez pas toutes les instructions contenues dans le guide d'utilisation, cette garantie sera invalide. Le fabricant n'est pas responsable des dommages accessoires ou consécutifs. Certains États ou certaines provinces ne permettent pas l'exclusion ou la limitation des dommages accessoires ou consécutifs, de sorte que la limitation ou l'exclusion des dommages accessoires ou consécutifs mentionnées ci-dessus peuvent ne pas s'appliquer à vous. Cette garantie vous confère des droits précis. Il est possible que vous disposiez également d'autres droits, qui varient d'un État ou d'une province à l'autre.

LISTE DES PIÈCES DE RECHANGE

Pour obtenir des pièces de rechange, communiquez avec notre service à la clientèle au 1-877-447-4768, du lundi au vendredi de 8 h 30 à 16 h 30 (HNC).

PIÈCE	DESCRIPTION	N° DE PIÈCE
A	Porte-bûches	40-08-887
B	Sac en toile	40-08-888

