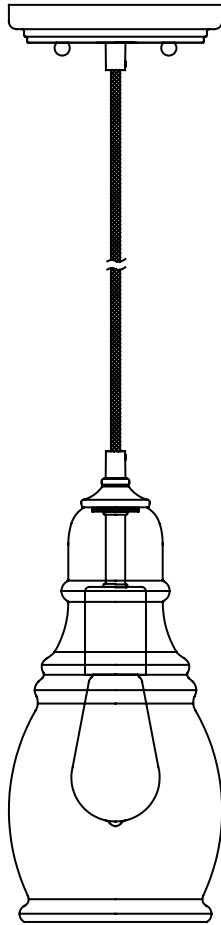


HOME
DECORATORS
COLLECTION

1 Light Mini Pendant in Black Finish

Home Depot SKU 1001642357 (UPC 718212172216)
(Black Fixture)



INSTRUCTION MANUAL

Thank you for purchasing this Home Decorators Collection interior light fixture. This product has been manufactured with the highest standards of safety and quality.

FEATURES:

1. Traditional 1 Light Mini Pendant in Black Finish.
2. Timeless Elegant Design.
3. Easy to assemble and install.

QUESTIONS, PROBLEMS, MISSING PARTS:

Before returning to your local Home Depot, please call our Customer Service Team at 1-800-986-3460 or visit www.homedepot.com. Please reference your SKU (1001642357 Black fixture) or UPC (718212172216 Black fixture).

CAUTION:

1. Before starting installation of this fixture or removal of a previous fixture, disconnect the power by turning off the circuit breaker or by removing the fuse at the fuse box.
2. **CONSULT A QUALIFIED ELECTRICIAN IF YOU HAVE ANY ELECTRICAL QUESTIONS.**
3. If you have any non-electrical questions about this fixture, please call our Customer Service Team at 1-800-986-3460 or visit www.homedepot.com. Please reference your SKU (1001642357 Black fixture) or UPC (718212172216 Black fixture).
4. Keep your receipt and these Instructions for Proof of purchase.

TOOLS REQUIRED FOR ASSEMBLY & INSTALLATION (not included):



Safety Goggles



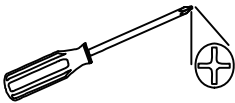
Electrical Tape



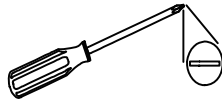
Wire Strippers



Wire Cutters



Flathead
Screwdriver



Phillips
Screwdriver



Step Ladder

PARTS INCLUDED FOR ASSEMBLY (parts are not to scale):

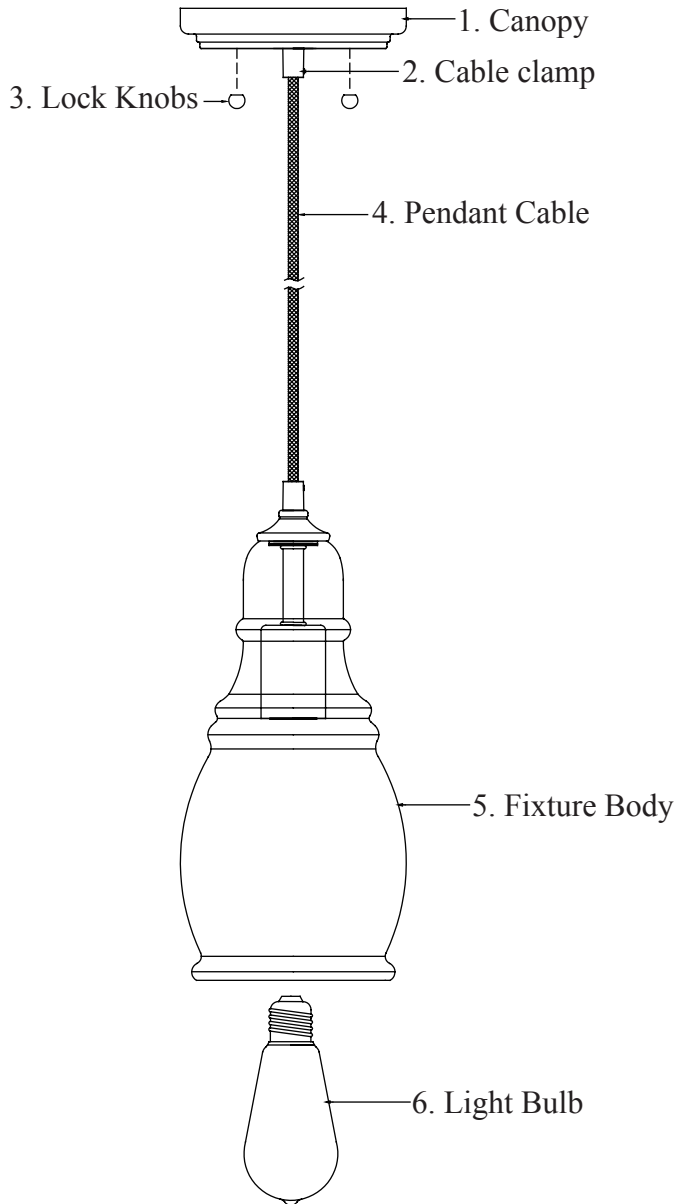


1 Light Bulb (#6)
(60 watt maximum)

ASSEMBLY INSTRUCTIONS:

1. Shut off power at the fuse box or circuit breaker box, if necessary remove old fixture and all mounting hardware from outlet box.
2. Carefully unpack your new fixture and lay out all the parts on a clear area, take care not lose any small parts necessary for installation.
3. If needed, loosen the Cable clamp (#2) to adjust the Pendant Cable (#4) to the desired length.

ASSEMBLY:



PARTS INCLUDED FOR INSTALLATION (parts are not to scale):



1 Ground Screw (#13)



2 Mounting Screws (#7)



2 Outlet Box Screws (#8)



3 Wire
Connectors (#10)



1 Circular
Strap (#11)



2 Hex Nut
(#12)

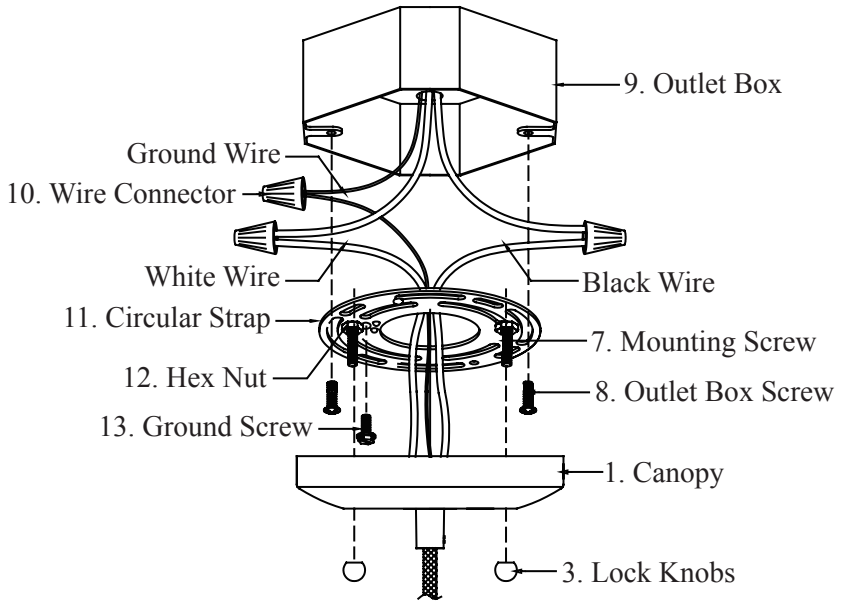


2 Lock
Knobs (#3)

INSTALLATION INSTRUCTIONS:

1. Unscrew the Lock knobs (#3) from the Mounting Screw (#7).
2. Attach the Circular Strap (#11) to the Outlet box using Outlet Box Screws (#8) from the outlet box. The side the Crossbar with “GND” marked on it and two convex points must face out.
3. While holding the Canopy (#1) toward the ceiling, connect the white wire from the fixture to the white wire from the Outlet Box (#9), and the black wire from the fixture to the black wire from the Outlet Box (#9). Cover the two wire connections using the two provided Wire Connectors (#10). Wrap the two wire connections with electrical tape for a more secure connection. If your outlet box has a ground wire (green or bare copper), connect fixture’s ground wire to it using the wire connector (#10). Otherwise connect the copper ground from the fixture to Ground Screw (#13) on the Circular Strap (#11). **Note: If you have electrical questions, consult your local electrical code for approved grounding methods.**
4. Mount the Canopy (#1) of the fixture by aligning the protruding Mounting Screws (#7) all the way through the holes on the Canopy (#1). Be careful not to pinch any of the wires between the fixture and the Outlet Box (#9). Tighten the fixture to the wall by screwing the two Lock Knobs (#3) onto the two protruding Mounting Screws (#7).
5. Install Light bulb (#6) in accordance with the fixture’s specifications. (DO NOT EXCEED THE MAXIMUM WATTAGE RATING).
6. Installation is completed. Turn on the power at the circuit breaker or fuse box. Turn the light switch on to activate the fixture.

INSTALATION:



TROUBLESHOOTING:

	Possible Cause	Corrective Action
Bulb will not light.	1. Bulb is burned out.	1. Replace light bulb.
	2. Power is off.	2. Make sure power supply is on.
	3. Faulty wire connection.	3. Check wiring.
	4. Faulty switch.	4. Test or replace switch.
Fuse blows or circuit breaker trips when light is turned on.	Crossed wires or power wire is grounding out.	Check wire connections.

PRODUCT MAINTENANCE:

1. To clean the outside of the fixture, use a dry or slightly dampened clean cloth (use clean water, never a solvent) to wipe the glass and surface of the fixture.
2. To clean the inside of the fixture, first disconnect power to the fixture by turning off the circuit breaker or by removing the fuse at the fuse box. Next, use a dry or slightly dampened clean cloth (use clean water, never a solvent) to wipe the inside glass and interior surface of the fixture.
3. Do not use any cleaners with chemicals, solvents or harsh abrasives. Use only a dry soft cloth to dust or wipe carefully.

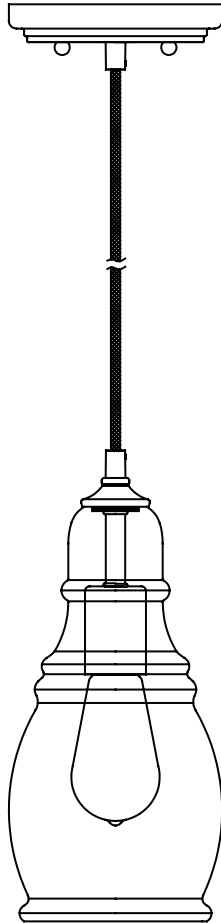
LIMITED WARRANTY

The manufacturer warrants this lighting fixture to be free from defects in materials and workmanship for a period of five (5) years from date of purchase. This warranty applies only to the original consumer purchaser and only to products used in normal use and service. If this product is found to be defective, the manufacturer's only obligation, and your exclusive remedy, is the repair or replacement of the product at the manufacturer's discretion, provided that the product has not been damaged through misuse, abuse, accident, modifications, alterations, neglect or mishandling. This warranty shall not apply to any product that is found to have been improperly installed, set-up, or used in any way not in accordance with the instructions supplied with the product. This warranty shall not apply to a failure of the product as a result of an accident, misuse, abuse, negligence, alteration, or faulty installation, or any other failure not relating to faulty material or workmanship. This warranty shall not apply to the finish on any portion of the product, such as surface and/or weathering, as this is considered normal wear and tear.

The manufacturer does not warrant and specially disclaims any warranty, whether express or implied, of fitness for a particular purpose, other than the warranty contained herein. The manufacturer specifically disclaims any liability and shall not be liable for any consequential or incidental loss or damage, including but not limited to any labor / expense costs involved in the replacement or repair of said product.

HOME
DECORATORS
COLLECTION

1 Luz Mini Colgante en Negro
Home Depot SKU 1001642357 (UPC 718212172216)
(Lámpara Negro)



MANUAL DE INSTRUCCIONES

Gracias por la compra de este accesorio Home Decorators Collection luz interior. Este producto ha sido fabricado con los más altos niveles de seguridad y calidad.

CARACTERÍSTICAS:

1. Tradicional mini colgante 1 luz Acabado en Negro.
2. Atemporal Elegante Diseño.
3. Fácil de montar e instalar con Enlace rápido.

PREGUNTAS, PROBLEMAS, PIEZAS FALTANTES:

Antes de regresar a su oficina local de Home Depot, llame a nuestro equipo de Servicio al Cliente al 1-800-986-3460 o visite www.homedepot.com. Consulte su SKU 1001642357 (lámpara color Negro) o UPC 718212172216 (lámpara color Negro).

PRECAUCIÓN:

1. Antes de comenzar la instalación de esta lámpara o eliminación de una luz anterior, desconecte la alimentación apagando el interruptor o quitando el fusible en la caja de fusibles.
2. **PÓNGASE EN CONTACTO CON UN ELECTRICISTA CALIFICADO SI TIENE ALGUNA PREGUNTA SOBRE ELECTRICIDAD.**
3. Si tiene alguna pregunta que no esté relacionada con la electricidad, póngase en contacto con nuestro equipo de Servicio al Cliente al 1-800-986-3460 o visite www.homedepot.com. Consulte su SKU 1001642357 (lámpara color Negro) o UPC 718212172216 (lámpara color Negro).
4. Guarde su recibo y las instrucciones para la prueba de compra.

HERRAMIENTAS NECESARIAS PARA EL MONTAJE Y LA INSTALACIÓN (no incluidos):



Gafas De Seguridad



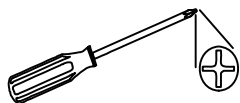
Cinta Aislante



Pelacable



Cortaalambrs



Destornillador De Cabeza Phillips



Destornillador De Cabeza Plana



Escalera

PIEZAS INCLUIDAS PARA LA ASAMBLEA (partes no están a escala):

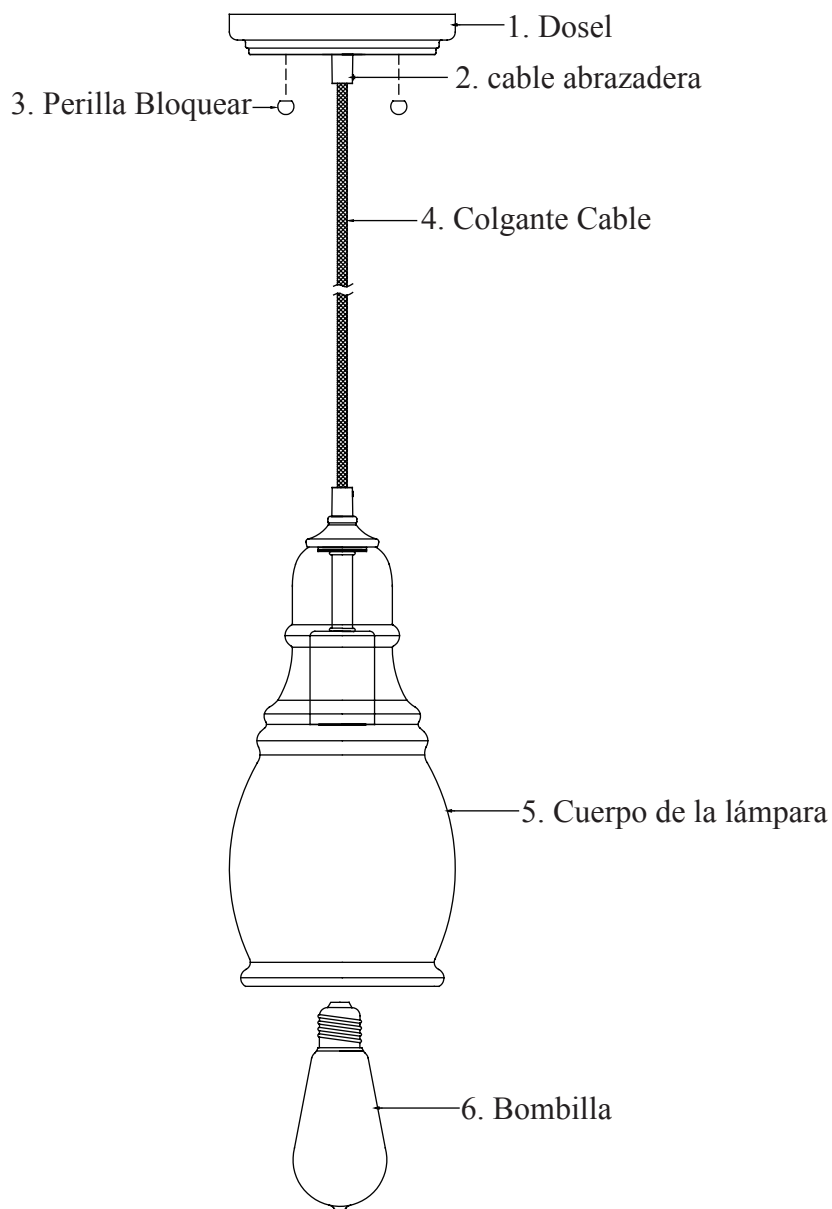


1 Bombilla (#6)
(Máximo 60 watt)

INSTRUCCIONES DE MONTAJE:

1. Corte la corriente en la caja de fusibles o en el circuito principal. Si fuera necesario, saque la lampara vieja y todo el montaje de la caja de union de la pared.
2. Desempaque cuidadosamente su nueva lampara y coloque todas las partes en una superficie despejada. Tenga cuidado de no perder las partes pequeñas que son necesarias para la instalacion.
3. Si es necesario, afloje la abrazadera del cable (#2) para ajustar el cable colgante (#4) a la longitud deseada.

ASAMBLEA:



PIEZAS INCLUIDAS PARA LA INSTALACIÓN (las partes no están a escala):



1 Tornillo de tierra (#13)



2 Tornillo de montaje (#7)



2 Caja de salida de tornillo (#8)



3 Conector
de cable (#10)



1 Circular
Correa (#11)



2 Tuerca
hexagonal (#12)

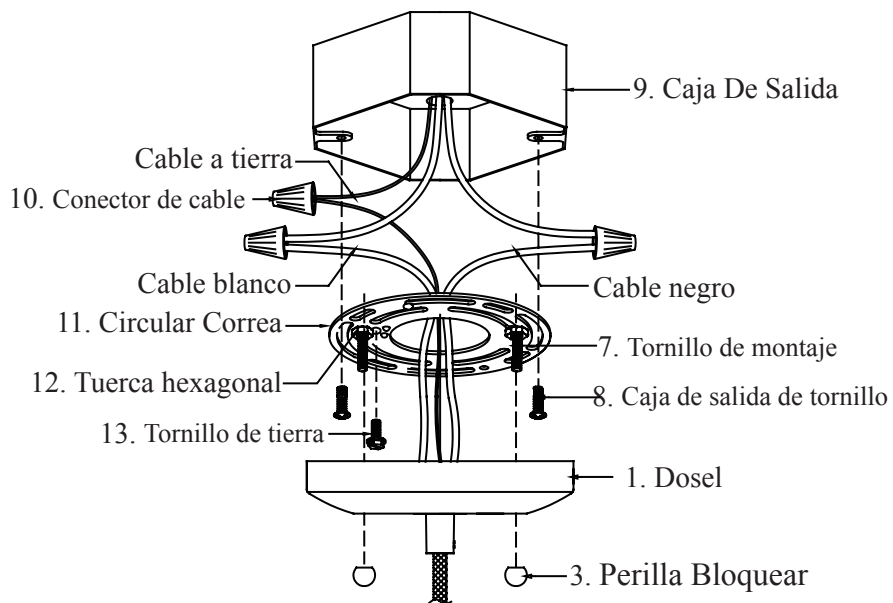


2 Perilla
Bloquear (#3)

INSTRUCCIONES DE INSTALACIÓN:

1. Afloje las perillas moleteada (#3) del tornillo de montaje (#7).
2. Coloque la Circular Correa (# 11) a la caja de salida mediante tornillos Caja de salida (# 8) de la caja de salida. El lado marvado “GND” deben quedar hacia afuera.
3. Mientras sostiene el Dosel (#1) hacia el techo, conecte el cable de canalé Del aparato al cable neutro de la Caja de salida (#9) y la lisa cable de la luminaria al alambre caliente de la caja de salida (#9). Cubra los dos conexiones de alambre con los dos conectores de cables suministrados (#10). Envuelva los dos conexiones de los cables con cinta aislante para una conexión más segura. Si tu caja de salida tiene un cable a tierra (verde o de cobre desnudo), conecte la tierra del accesorio alambre a él utilizando el conector del cable (#10). Conectar lo contrario, la tierra de cobre desde el aparato a tierra Tornillo (#13) en la correa de la Circular (#11). **Nota: Si tiene preguntas eléctricos, consulte a su código eléctrico local para aprobación métodos de conexión a tierra.**
4. Monte el Dosel (#1) de la fijación alineando el montaje que sobresale Tornillos (#7) todo el camino a través de los agujeros en el dosel (#1). Tenga cuidado de no pellizcar ninguno de los cables entre el aparato y la Caja de salida (#9). apretar la fijación al techo atornillando los dos botones moleteados (#3) en los dos Tornillos de montaje que sobresalen (#7).
5. Instale Bombilla (#6) de acuerdo a las especificaciones. **(NO EXCEDA MAS DE LOS VATIOS ESPECIFICADOS!!).**
6. La instalación está completa. Encienda la energía en la caja de fusibles. Encienda el interruptor de la luz para activar el aparato.

INSTALACIÓN:



SOLUCIÓN DE PROBLEMAS:

	Posible causa de Acción Correctiva	Bombilla no se encenderá
la oferta está encendido.	1. Bombilla está quemada	1. Reemplace la bombilla.
	2. Está apagada.	2. Asegúrese de que el poder .
	3. Conexión del cable defectuoso.	3. Verifique el cableado.
	4. Interruptor defectuoso.	4. Pruebe o cambiar el interruptor.
Funde un fusible o circuito viajes interruptor cuando la luz	está encendida. Cables cruzados o cables de alimentación	es tierra hacia fuera. Compruebe las conexiones de cables.

MANTENIMIENTO DE PRODUCTOS:

1. Para limpiar el exterior del aparato, utilice un seca o ligeramente húmeda tela (use agua limpia, nunca un disolvente) para limpiar el vidrio y la superficie de la lámpara.
2. Para limpiar el interior del aparato, primero desconecte la alimentación de la lámpara de apagar el interruptor de circuito o quitando el fusible de la caja de fusibles. A continuación, utilice una tela seca o ligeramente húmeda (use agua limpia, nunca un disolvente) para limpiar el cristal en el interior y la superficie interior de la lámpara.
3. No utilice limpiadores con productos químicos, solventes o abrasivos severos. Utilice sólo un paño suave y seco para el polvo o limpiar con cuidado.

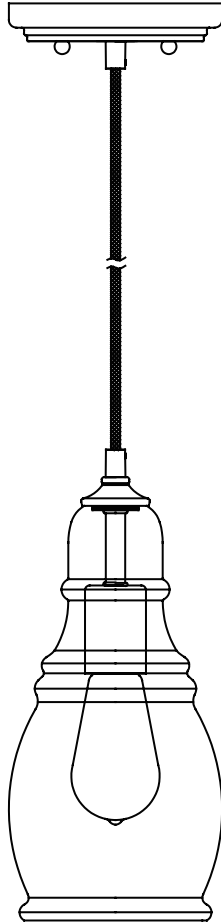
GARANTÍA LIMITADA

El fabricante garantiza que este accesorio de iluminación a estar libre de defectos en materiales y mano de obra durante un período de cinco (5) años a partir de la fecha de compra. Esta garantía se aplica sólo al comprador original y sólo a los productos utilizados en condiciones normales de uso y servicio. Si se encuentra que este producto está defectuoso, la única obligación del fabricante, y su solución exclusiva, es la reparación o sustitución del producto, a discreción del fabricante, siempre que el producto no ha sido dañado por el mal uso, abuso, accidentes, modificaciones, alteraciones , negligencia o mal manejo. Esta garantía no se aplicará a cualquier producto que se demuestre que ha sido instalado incorrectamente, puesta a punto, o utilizado en cualquier manera no conforme con las instrucciones suministradas con el producto. Esta garantía no se aplicará a una falla del producto como consecuencia de un accidente, mal uso, abuso, negligencia, alteración o instalación defectuosa, o cualquier otro fallo que no se refieran a los materiales o ejecución defectuosa. Esta garantía no se aplicará a la meta en cualquier parte del producto, tales como la superficie y / o la intemperie, ya que se considera uso y desgaste normal.

El fabricante no garantiza y especialmente niega cualquier garantía, expresa o implícita, de aptitud para un propósito particular, excepto la garantía contenida en este documento. El fabricante rechaza específicamente cualquier responsabilidad y no será responsable por cualquier pérdida consecuente o incidental o daños, incluyendo pero no limitado a cualquier mano de obra Gastos de gastos que implica la sustitución o reparación de dicho producto.

HOME
DECORATORS
COLLECTION

1 Feu Mini Pendentif en Noir
Home Depot SKU 1001642357 (UPC 718212172216)
(Lampe Noir)



MANUEL D'INSTRUCTIONS

Nous vous remercions d'avoir acheté ce Home Decorators Collection appareil d'éclairage à l'intérieur. Ce produit a été fabriqué avec des niveaux plus élevés de sécurité et de qualité.

CARACTÉRISTIQUES:

1. Nové Design 1 Feu Mini Pendentif en Noir Finition
2. Design élégant et intemporel.
3. Facile à assembler et installer.

QUESTIONS, DES PROBLÈMES, DES PIÈCES MANQUANTES:

Avant de retourner l'article à votre détaillant Home Decorators Collection local, veuillez communiquer avec notre service à la clientèle au 1-800-986-3460 ou consultez le site www.homedepot.com. Veuillez indiquer SKU 1001642357 (luminaire Noir) ou le UPC718212172216 (luminaire Noir).

ATTENTION:

1. Avant d'installer cette lampe ou la suppression d'un jour précédent, Mettez l'interrupteur ou en enlevant les fusibles dans la boîte à fusibles.
2. **SI VOUS AVEZ DES QUESTIONS RELEVANT DU DOMAINE DE L'ÉLECTRICITÉ, VEUILLEZ COMMUNIQUER AVEC UN ÉLECTRICIEN QUALIFIÉ**
3. Pour toutes autres questions concernant ce luminaire, veuillez communiquer avec notre service à la clientèle au 1-800-986-3460 ou consultez le site www.homedepot.com. Veuillez indiquer SKU 1001642357 (luminaire Noir) ou le UPC 718212172216 (luminaire Noir).
4. Conservez votre reçu et des instructions pour preuve d'achat.

OUTILS NÉCESSAIRES POUR L'ASSEMBLAGE ET L'INSTALLATION (non inclus):



Lunettes De Sécurité



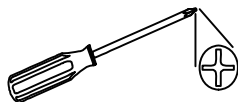
Ruban Isolant



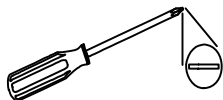
Strippers



Coupe-fil



Tourenvis À
Tête Cruciforme



Tourenvis
À TêtePlate



échelle

PIÈCES FOURNIES pour l'assemblage (pièces ne sont pas à l'échelle):

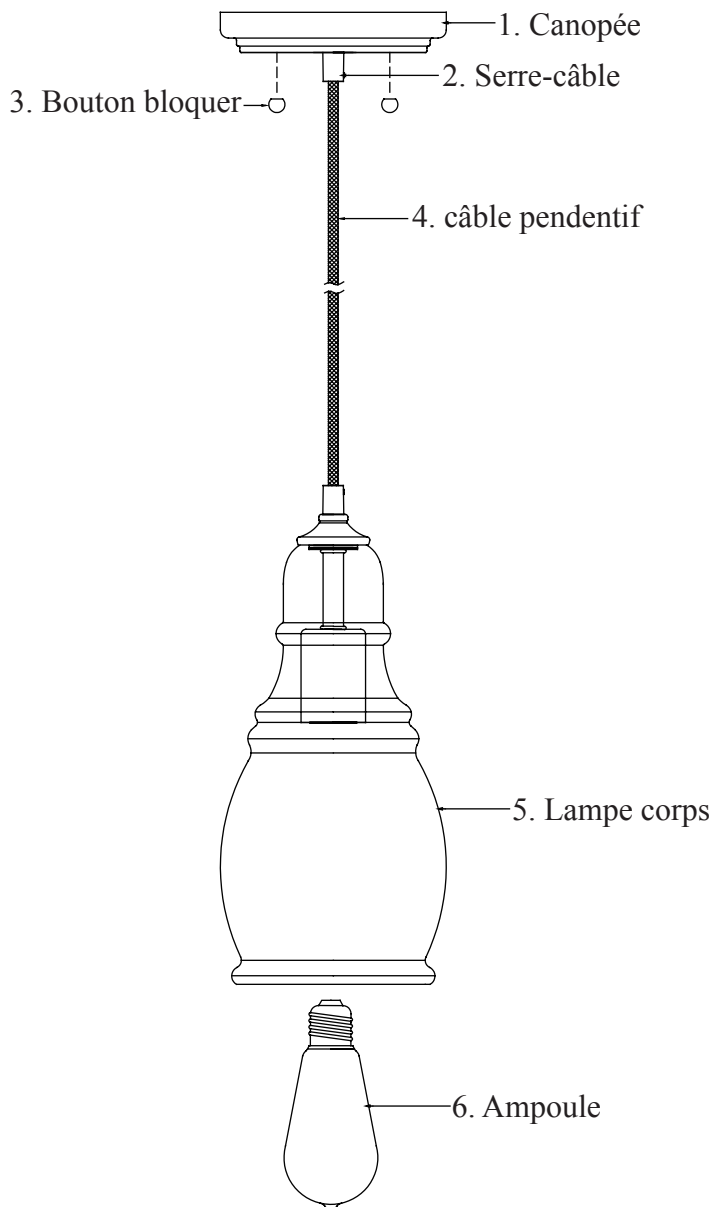


1 Ampoule (#6)
(60 puissance maximum)

INSTRUCTIONS D'ASSEMBLAGE:

1. Couper le courant en enlevant le fusible ou en coupant le circuit du disjoncteur. Si nécessaire, retirer le vieux luminaire ainsi que toutes les pièces de montage de la boîte de dérivation.
2. Déballez attentivement votre nouveau support et disposez toutes les pièces dans un endroit dégagé. Faites attention de ne pas perdre toutes les petites pièces nécessaires pour l'installation.
3. Si nécessaire, desserrez la Vis Set (#2) pour ajuster le câble pendentif (#4) la longueur désirée.

MONTAGE:



PIÈCES FOURNIES pour l'installation (pas les parties à l'échelle):



1 Rez-vis (#13)



2 montage vis (#7)



2 Boîte de sortie à vis (#8)



3 Fil
connecteur (#10)



1 Bracelet
circulaire (#11)



2 Écrou
hexagonal (#12)

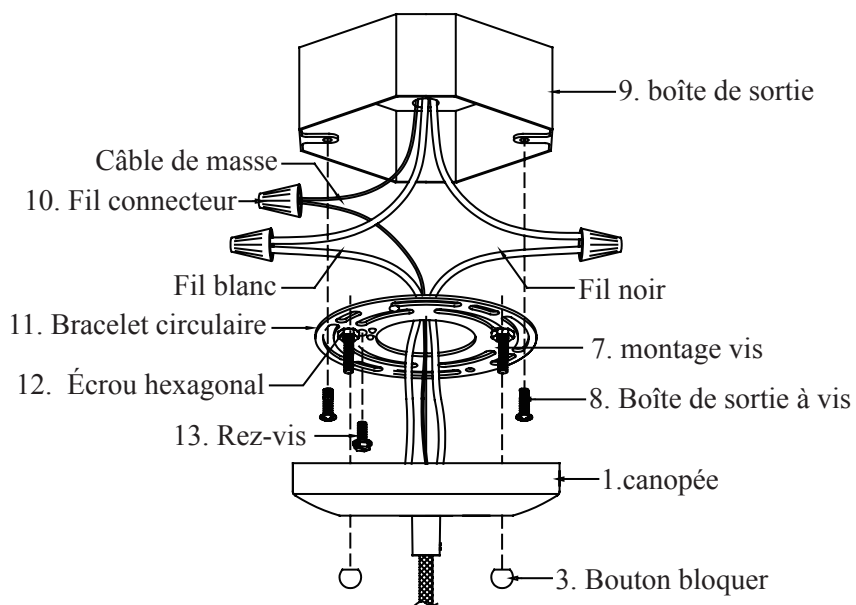


2 Bouton
bloquer (#3)

INSTRUCTIONS D'INSTALLATION:

1. Dévissez le moletée bouton (#3) de la vis de montage (#7).
2. Attachez la Bracelet circulaire (#11) à la boîte de sortie en utilisant la boîte de sortie Vis (#8) à partir de la boîte de sortie. Le côté de la Crossbar avec "GND" marqué dessus et deux points doivent faire face convexe Out.
3. Tout en maintenant le canopée (# 1) vers le plafond, connecter le fil nervuré de l'appareil au fil neutre de la boîte de sortie (#9) et le bon fil de l'appareil au fil chaud à partir de la boîte de sortie (#9). Couvrir les deux les connexions de fil en utilisant les deux connecteurs de câbles fournis (#10). Enveloppez les deux connexions de fils avec du ruban électrique pour une connexion plus sécurisée. Si ton boîte de sortie a un fil de terre (vert ou cuivre nu), branchez le terrain de luminaire fil à l'aide du connecteur (#10). Sinon raccorder la masse de cuivre de l'appareil à vis de terre (#13) sur la Bracelet circulaire (#11). **Remarque: Si vous avez des questions électriques, consultez votre code électrique local pour approuvé Modes de mise à la terre.**
4. Montez le canopée (#1) sur le plafond en alignant le montage en montage vis (# 7) tout le chemin à travers les trous sur la canopée (#1). Veillez à ne pas pincer des fils entre l'appareil et la boîte de sortie (#9). serrer la fixation au plafond en vissant les deux moletée bouton (#3) sur les deux montage vis (#7).
5. Installer des ampoule (#6) à lumière selon les spécifications des accessoires. **(Ne pas dépasser la puissance maximale nominale maximale!)**
6. L'installation est terminée. Coupez l'alimentation sur la boîte à fusibles. Allumez Interrupteur pour activer l'appareil.

INSTALLATION:



DÉPANNAGE:

	Ampoule s'allume pas	Corrective Action
Cause possible Mesure corrective	1. Ampoule est grillée.	1. Remplacer l'ampoule.
	2. Est éteint.	2. Assurez-vous que la puissance
	3. Câble de raccordement défectueux.	3. Vérifiez le câblage.
	4. Défaut du commutateur.	4. Test ou remplacer interrupteur.
Fuse coups ou circuit voyages disjoncteur lorsque la lumière	est allumé. Crossover des câbles ou des cordons d'alimentation	est coincées. Vérifiez les connexions du câble.

PRODUITS D'ENTRETIEN:

1. Pour nettoyer l'extérieur de l'appareil, utilisez un chiffon sec ou légèrement humide (utilisation propre, jamais un solvant) pour nettoyer le verre et la surface de la lampe.
2. Pour nettoyer l'intérieur de l'appareil, d'abord couper l'alimentation de la lampe à éteindre le disjoncteur ou en enlevant les fusibles de la boîte à fusibles. Ensuite, utilisez un chiffon sec ou légèrement humide (utilisation de l'eau propre, jamais un solvant) pour nettoyer le verre à l'intérieur et la surface intérieure de la lampe.
3. N'utilisez pas de produits chimiques, solvants ou des abrasifs rudes. Utilisez un doux chiffon sec et à la poussière ou nettoyer avec soin.

GARANTIE LIMITÉE

Les garanties constructeur, ce montage doit être exempt de vices de matériaux et de fabrication pour une période de cinq (5) ans à compter de la date d'achat. Cette garantie s'applique uniquement à l'acheteur initial et uniquement aux produits utilisés dans les conditions normales d'utilisation et de service. Si vous trouvez que ce produit est défectueux, la seule obligation du fabricant et votre recours exclusif, est la réparation ou le remplacement, à la discrétion du fabricant, à condition que le produit a été endommagé par un mauvais usage, d'abus, les accidents, modifications, altérations, d'une négligence ou une mauvaise manipulation. Cette garantie ne s'applique pas à un produit se trouve avoir été mal installés, set-up, ou utilisé d'une manière non conforme aux instructions livrées avec le produit. Cette garantie ne s'applique pas à une défaillance du produit résultant d'un accident, une mauvaise utilisation, abus, négligence, altération ou une mauvaise installation, ou tout autre manquement qui se rapportent à des matériaux ou d'exécution défectueuse. Cette garantie ne s'applique pas à l'objectif dans une partie quelconque du produit, tels que la surface et / ou des intempéries, telles que cela est considéré comme une usure normale.

Le fabricant ne garantit pas et décline notamment toute garantie, expresse ou implicite, d'adéquation à un usage particulier, sauf la garantie qui figure dans ce document. Le fabricant décline expressément toute responsabilité et ne saurait être tenue responsable pour tout dommage indirect ou accessoire ou des dommages, incluant mais non limité aux frais de main-d'oeuvre tous les coûts associés au remplacement ou la réparation du produit.