

# Multi-Use Baskets Install Sheets

---



Multi-Use Baskets MU & USB (ENG)

Multi-Use Baskets with Handles & Accessory Baskets (ENG)

Multi-Use Baskets (ENG)

Multi-Use Baskets MU & USB (FR)

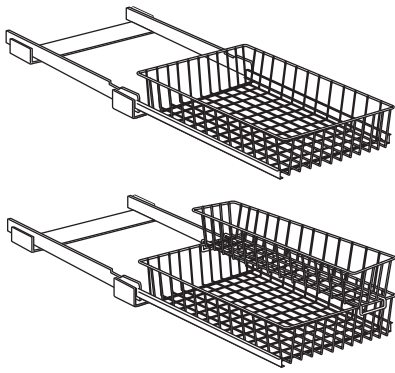
Multi-Use Baskets with Handles & Accessory Baskets (FR)

Multi-Use Baskets (FR)

Multi-Use Baskets MU & USB (SP)

Multi-Use Baskets with Handles & Accessory Baskets (SP)

Multi-Use Baskets (SP)



# Multi-Use Baskets

## Installation Instructions

Inspect all parts and read all instructions prior to beginning assembly and installation.

- 1 Place sliding base assembly (B) on cabinet floor, 1/2" to 3/4" from front of cabinet. Close door to make sure the unit will not hold the door open. Fasten in place using four (4) mounting screws (C).

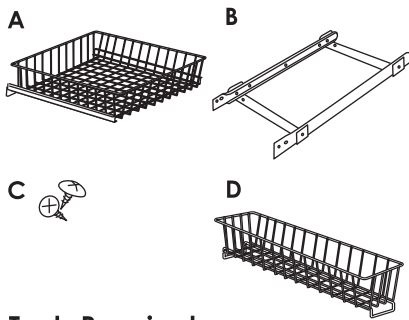
Optional:

To avoid splitting wood you may mark placement of mounting holes with a pencil, remove unit and drill pilot holes for fastening screws.

- 2 Slide basket into sliding base assembly by inserting wheels on basket into tracks on slide bracket assembly. The basket should move freely along the track. If included, install the upper basket (D). Assembly and installation are now complete.

### Parts Included

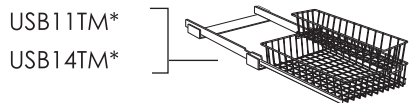
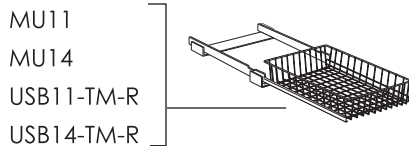
- A. Wire Basket Assembly
- B. Sliding Base Assembly
- C. (4) Mounting Screws
- D. Upper Basket (USB11 & USB14 assemblies only)



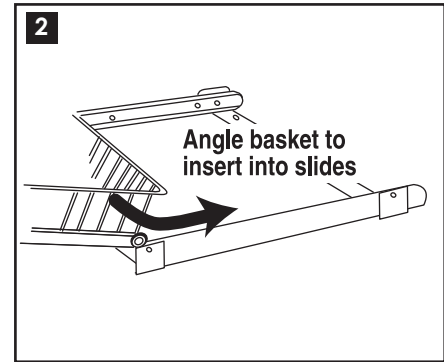
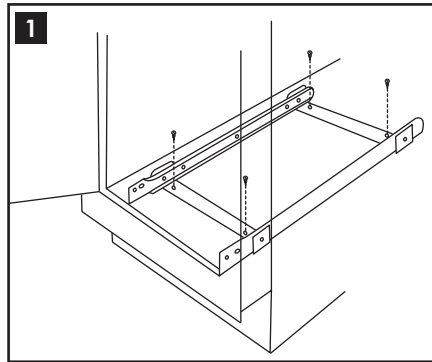
### Tools Required

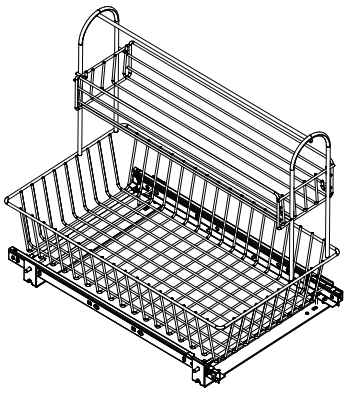
- Phillips Head Screwdriver
- Drill with 1/16" (1.5mm) bit for drilling pilot holes
- Pencil

### Product Assemblies



\* Contains upper basket.





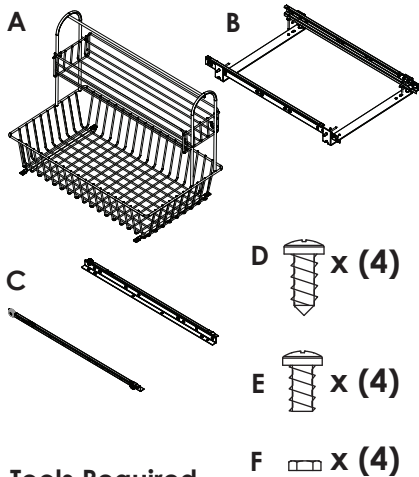
# Multi-Use Basket with Handle and Accessory Basket

## Installation Instructions

Inspect all parts and read all instructions prior to beginning assembly and installation.

### Parts Included

- A. Wire Basket
- B. Slide Bracket Assembly
- C. Basket Member Slides (2)
- D. Wood Screws (with points) (4)
- E. Round Head Machine Screws (blunt end) (4)
- F. Machine Screw Nuts (4)



### Tools Required

- Phillips Head Screwdriver
- Drill with 1/16" Bit for Pilot Holes
- Pencil
- 3/8" Open End Wrench

### Product Assemblies

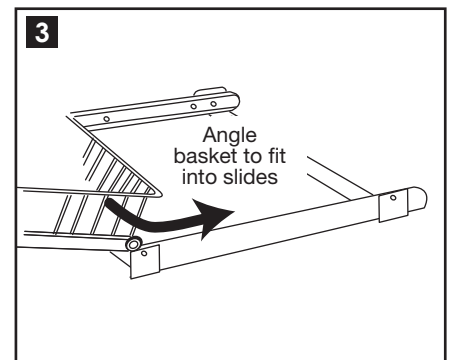
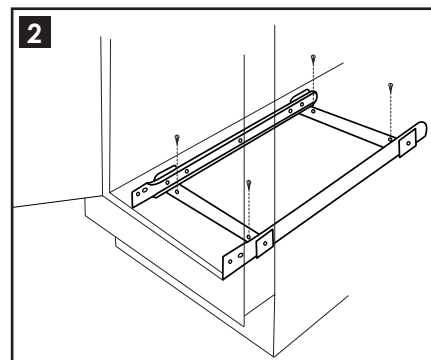
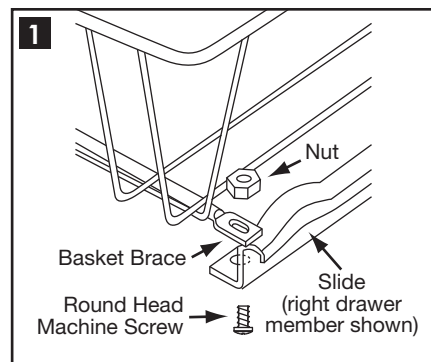
- USB11      GUSB11
- USB14      GUSB14

**NOTE:** Basket can be installed with top basket on right hand side or left hand side. Determine which orientation is best for your installation. Be sure to install slides as described below with **wheels to the rear of the basket** as you wish it to be installed.

- 1** Identify right and left basket member slides as shown. Attach to basket (A) using round head machine screws (E). Insert a screw into hole furthest from wheel and into hole in basket brace. Place nut (F) onto screw and slightly tighten. Insert second screw (E) into opposite end of slide (near wheel) in hole that aligns with basket brace and attach nut (F). Push slide tightly against basket and tighten nuts to hold in place. Repeat on other side.
- 2** Place slide bracket assembly (B) on cabinet floor 1/2" to 3/4" from the front of the cabinet. Close doors to make sure unit will not hold cabinet door open. Fasten in place using wood screws (D) provided.

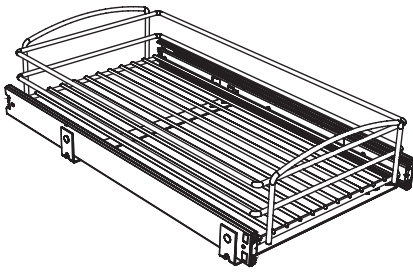
*Optional: To avoid splitting wood you may mark placement of screws with pencil, remove unit and drill pilot holes for fastening screws.*

- 3** Slide basket into slide bracket assembly by inserting wheels on basket into tracks on slide bracket assembly. The basket should move freely along the track.



KNAPE & VOGT

2700 Oak Industrial Drive NE  
Grand Rapids, MI 49505 USA  
800.253.1561 • www.kv.com



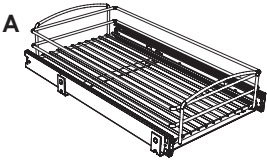
## Multi-Use Baskets

### Installation Instructions

Inspect all parts and read all instructions prior to beginning assembly and installation.

#### Parts Included

- A. Sliding Basket Assembly
- B. (4) Mounting Screws



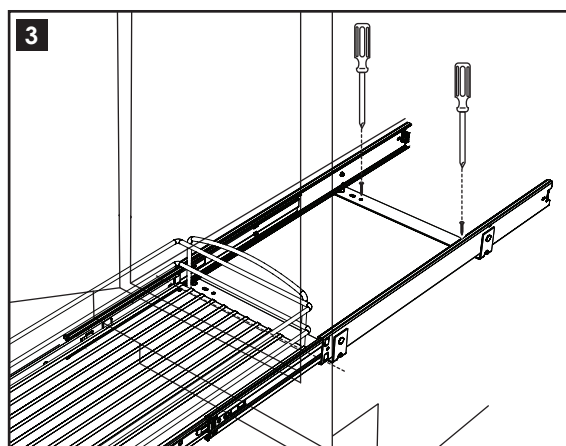
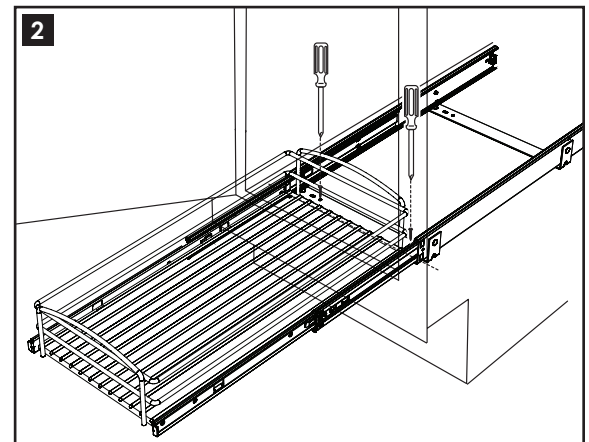
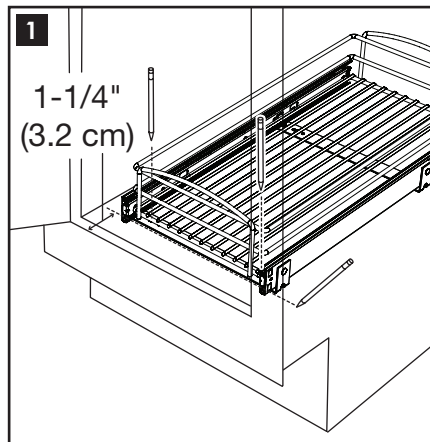
#### Tools Required

- Phillips Head Screwdriver
- Drill with 1/16" (1.5mm) bit for drilling pilot holes
- Pencil

#### Product Assemblies

MUB-11-R-FN  
MUB-14-R-FN  
MUB17-FN

- 1** With a pencil make a mark 1-1/4" back from the front outside edge of the cabinet. Place the sliding basket assembly with the front edge of the front mounting strap directly behind this line. With a pencil mark the cabinet floor through the front two mounting hole locations. Remove the basket from the cabinet. With 1/16" drill bit drill pilot holes through the two mounting hole locations you marked.
- 2** Pull the multi-use basket completely forward. Place the entire assembly back inside of the cabinet so that the front mounting holes line directly over the pilot holes you drilled in the cabinet floor. Fasten the front mounting strap to the cabinet floor using two mounting screws.
- 3** Now that the front mounting strap is mounted to the cabinet floor drill pilot holes in through the rear mounting hole locations with the 1/16" drill bit. Fasten the rear mounting strap to the cabinet floor using two mounting screws. Push the multi-use basket all the way back into the cabinet. Installation is now complete.

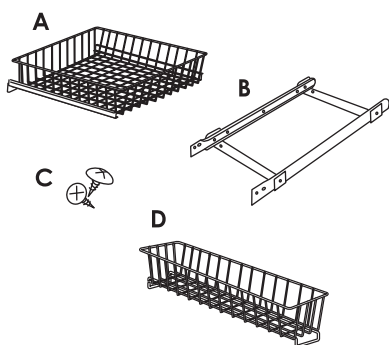


## Liste des pièces

- A. Un Panier Grillagé
- B. Ensemble du Support Coulissant
- C. (4) Vis de Montage
- D. Panier supérieur (assemblages USB11 et USB14 seulement)

## Lista de partes

- A. Ensamblaje de la cesta de alambre
- B. Ensamblaje de la base deslizable
- C. Tornillos de montaje (4)
- D. Canasta superior (sólo para armado de USB11 y USB14)



## Outils indispensables

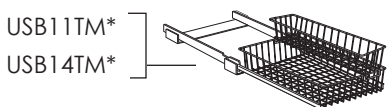
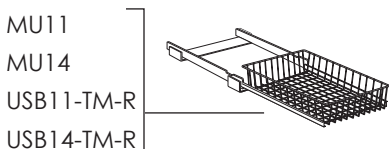
- Tournevis à Tête Cruciforme
- Perceuse avec mèche de 1/16 (1.5mm) po pour les trous pilotes
- Crayon

## Herramientas necesarias

- Destornillador Phillips
- Taladro con broca de 1/16 pulgadas (1.5 mm.) para taladrar agujeros pilotes
- Lápiz

## Assemblages

### Ensamblaje de productos



- \* Panier supérieur inclus.
- \* Contiene una canasta superior.

## PANIER À USAGES MULTIPLES

### Notice de Montage

Inspectez toutes les pièces et lisez toutes les instructions avant de procéder à l'assemblage et à l'installation.

### Étape 1

Placez l'ensemble du support coulissant (B) sur le plancher du meuble, de 1/2 po à 3/4 po de l'avant du meuble. Fermez la porte afin de vous assurer que l'unité n'empêche pas la porte de se fermer. Fixez en place à l'aide de quatre (4) vis de montage (C).

Facultatif:

Afin d'éviter de fendre le bois, vous pouvez marquer l'emplacement des trous de montage avec un crayon, enlever l'unité et percer de trous pilotes pour les vis de fixation.

### Étape 2

Glissez la corbeille dans l'ensemble du support coulissant en insérant les roues de la corbeille dans les coulisses de l'ensemble du support coulissant. La corbeille devrait se déplacer librement le long de la coulisse. Installez le panier supérieur s'il est inclus (D).

## CANASTAS MULTIUSOS

### Instrucciones de Instalación

Inspeccione todas las piezas y lea todas las instrucciones antes de comenzar con el armado y la instalación.

### Paso 1

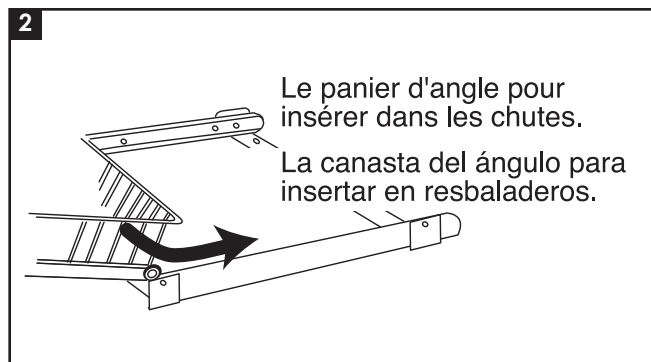
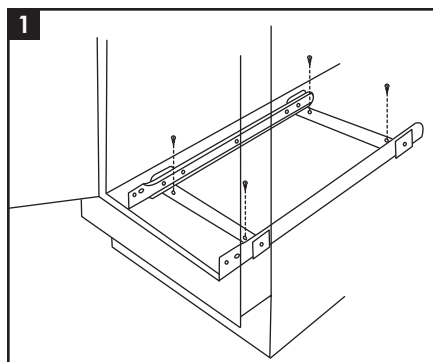
Coloque el ensamblaje de la base deslizable (B) en el suelo del gabinete, entre 1/2 y 3/4 pulgadas (1.3 cm. y 1.9 cm.) detrás de la parte frontal del gabinete. Cierre la puerta para asegurarse que el ensamblaje no sirva de estorbo manteniendo la puerta abierta. Sujete en el lugar apropiado usando los cuatro (4) tornillos de montaje (C) provistos.

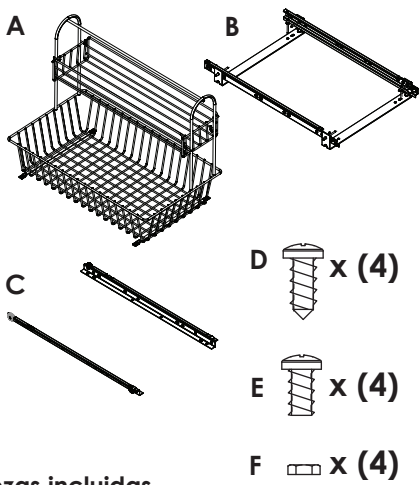
### Opcional:

Para evitar que la madera se cuartee, podrá marcar la posición de los agujeros de montaje con un lápiz, saque unidad y taladre los agujeros pilotos para sujetar los tornillos.

### Paso 2

Deslice la cesta sobre el ensamblaje de la base deslizable al introducir las ruedas de la cesta en las pistas del ensamblaje del soporte deslizable. La cesta debe deslizarse libremente a lo largo de la pista. Si viene incluida, instale la canasta superior (D). El armado y la instalación ahora están completos.





### Piezas incluidas

- A. Canasta de alambre
- B. Conjunto de abrazadera de las guías
- C. Guías de la canasta (2)
- D. Tornillos para madera (con punta) (4)
- E. Tornillos con cabeza redonda (de punta roma) (4)
- F. Tuercas para tornillos de cabeza redonda (4)

### Herramientas Necesarias

- Destornillador de cruz (Phillips)
- Taladro con una broca de 1/16 pulgada para realizar agujeros guía
- Lápiz
- Llave de tuercas fija de 3/8"

### Ensamblajes del Producto

- USB11 GUSB11
- USB14 GUSB14

### Pièces Incluses

- A. Panier grillage
- B. Cadre de coulisses
- C. Coulisses pour le panier (2)
- D. Vis à bois (avec pointes) (4)
- E. Boulons à tête rondes (boût carré) (4)
- F. Écrous (4)

### Outils Requis

- Tournevis à tête Phillips
- Foret 1/16" pour trous pilotes
- Crayon
- Clé ouverte 3/8"

### Assemblages

- USB11 GUSB11
- USB14 GUSB14

## Canasta multiuso con asa y canasta para accesorios

### Instrucciones de instalación

Revise todas las partes y lea por completo las instrucciones antes de comenzar a realizar el armado y la instalación.

NOTA: La canasta puede instalarse con la parte superior a la derecha o a la izquierda. Decida qué orientación es la mejor para su instalación. Asegúrese de instalar las guías como se describe a continuación, con las ruedas en la parte posterior de la canasta, como desee instalarlas.

- 1 Identifique las guías derecha e izquierda de la canasta, tal como se muestra. Sujete la canasta (A) usando los tornillos de cabeza redonda (E). Inserte un tornillo en el agujero más alejado de la rueda y en el agujero de la abrazadera de la canasta. Coloque la tuerca (F) en el tornillo y ajuste ligeramente. Inserte el segundo tornillo (E) en el extremo contrario de la guía (cerca de la rueda) en el agujero que se alinea con la abrazadera de la canasta y asegúrelo con una tuerca (F). Empuje la guía contra la canasta hasta que quede bien apretada y ajuste las tuercas para mantenerla en su lugar. Repita el mismo procedimiento en el otro lado.

- 2 Coloque el conjunto de la abrazadera de la guía (B) en el piso del gabinete, de 1/2" a 3/4" (1,2 a 1,8 cm) del frente del gabinete. Pruebe las puertas para asegurarse de que la unidad no impedirá el cierre del gabinete. Asegure en su sitio usando los tornillos para madera (D).

Opcional: Para evitar que la madera se raje, puede marcar la colocación del tornillo con un lápiz, retirar la unidad y taladrar agujeros guía para asegurar los tornillos.

- 3 Deslice la canasta en el conjunto de la abrazadera de la guía insertando las ruedas de la canasta en los rieles del conjunto de la abrazadera de la guía. La canasta debe poder moverse con facilidad por el riel.

©2010 Knappe & Vogt. Reservados todos los derechos. El Knappe y Vogt® reservan el derecho de cambiar especificaciones sin el aviso. Hecho en los Estados Unidos.

## Panier avec poignée à usage multiples et panier accessoire

### Instructions pour l'installation

Inspecter toutes les pièces et lire les instructions avant de débuter l'assemblage.

NOTE: Le panier peut-être installé avec le panier supérieur du côté droit ou gauche. Déterminer quelle orientation est la meilleure pour votre installation. Soyez certain d'installer les coulisses tel que décrit ci-dessous, avec les rouleaux à l'arrière du panier de la façon que vous désirez l'installation.

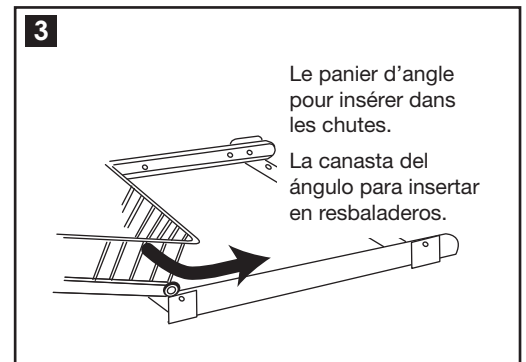
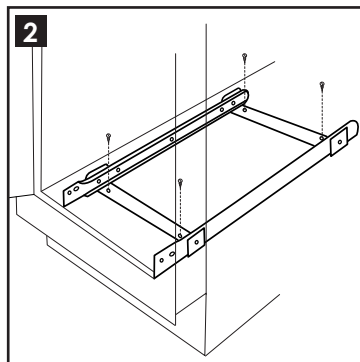
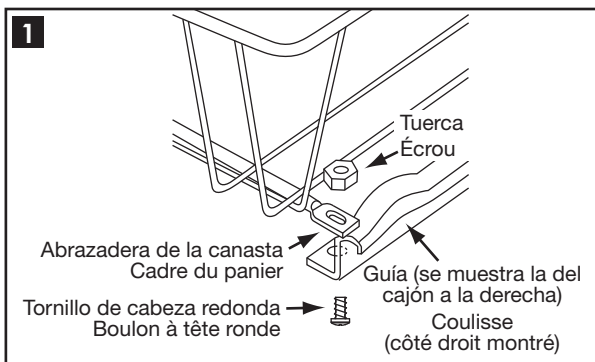
- 1 Identifier les coulisses gauche et droite du panier tel que démontré. Attacher au panier (A) en utilisant les boulons à tête ronde (E). Insérer les boulons dans le trou le plus éloigné du rouleau et dans le trou du cadre du panier. Placer l'écrou (F) sur le boulon et serrer délicatement. Insérer le second boulon (E) dans le bout opposé de la coulisse (près du rouleau) dans le trou qui s'aligne avec le cadre du panier et placer l'écrou (F). Pousser la coulisse solidement contre le panier et serrer les boulons pour retenir bien en place. Répéter de l'autre côté.

- 2 Placer le cadre de coulisses (B) au bas de l'armoire 1/2" à 3/4" en retrait avec le rebord de l'armoire. Fermer la porte(s) pour vous assurer que celle-ci ne reste pas ouverte. Visser en place en utilisant les vis à bois (D) incluses.

Suggestion : Pour éviter l'éclatement du bois, vous pouvez marquer l'emplacement des trous avec un crayon, retirer le cadre de coulisses et percer des trous pilotes pour les vis.

- 3 Insérer le panier dans le cadre de coulisses en insérant les rouleaux du panier dans les glissières du cadre de coulisses. Le panier devrait glisser librement dans les glissières.

©2010 Knappe & Vogt. Tous droits réservés. Knappe et Vogt® réservent le droit de changer des spécifications sans préavis. Fabriqué aux É-U.

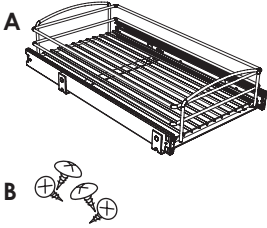


## Liste des pièces

- A. Ensemble de corbeille coulissante
- B. (4) Vis de montage

## Lista de partes

- A. Ensamblaje de la cesta deslizable
- B. Tornillos de montaje (4)



## Outils indispensables

- Tournevis à Tête Cruciforme
- Perceuse avec mèche de 1/16 (1.5mm) po pour les trous pilotes
- Crayon

## Herramientas necesarias

- Destornillador Phillips
- Taladro con broca de 1/16 pulgadas (1.5 mm.) para taladrar agujeros pilotos
- Lápiz

## Assemblages

### Ensamblaje de productos

MUB-11-R-FN

MUB-14-R-FN

MUB17-FN

## CORBEILLES MULTI-USAGES

### Instructions relatives à l'installation

Inspectez toutes les pièces et lisez toutes les instructions avant de procéder à l'assemblage et à l'installation.

#### Étape 1

À l'aide d'un crayon, faites une marque à 31,75 mm (1-1/4 po) du bord extérieur avant de l'armoire. Placez l'ensemble de corbeille coulissante avec le bord avant de la patte de montage avant directement derrière cette ligne. À l'aide d'un crayon, faites une marque sur le plancher de l'armoire au travers des emplacements des deux trous de montage avant. Retirez la corbeille de l'armoire. À l'aide d'un foret de 1,5 mm (1/16 po), percez des avant-trous aux deux emplacements que vous venez de marquer.

#### Étape 2

Tirez complètement vers l'avant la corbeille multi-usages. Remplacez l'ensemble tout entier à l'intérieur de l'armoire de façon à ce que les trous de montage avant soient directement alignés avec les avant-trous que vous avez percés dans le plancher de l'armoire. Fixez les pattes de montage avant au plancher de l'armoire à l'aide de deux vis de montage.

#### Étape 3

Maintenant que les pattes de montage avant sont installées sur le plancher de l'armoire, percez des avant-trous au travers des emplacements des trous de montage arrière avec le foret de 1,5 mm (1/16 po). Fixez les pattes de montage arrière au plancher de l'armoire à l'aide de deux vis de montage. Repoussez la corbeille multi-usages complètement à l'intérieur de l'armoire. L'installation est maintenant terminée.

## CESTAS DE MÚLTIPLES USOS

### Instrucciones de Instalación

Inspeccione todas las piezas y lea todas las instrucciones antes de comenzar con el armado y la instalación.

#### Paso 1

Con un lápiz, ponga una marca a 1-1/4 pulgadas hacia atrás del borde exterior frontal del gabinete. Coloque el ensamblaje de la cesta deslizable de manera que el borde frontal de correa de montaje frontal directamente detrás de esta línea. Con un lápiz, ponga una marca en el piso del gabinete a través de la posición de los dos agujeros de montaje. Quite la cesta del gabinete. Con una broca de 1/16 pulgada (1,5mm), taladre agujeros de piloto a través de la posición de los dos agujeros de montaje ya marcados.

#### Paso 2

Jale la cesta de múltiples usos completamente hacia adelante. Regrese el ensamblaje íntegro al interior del gabinete para que los agujeros de montaje frontales se alinean directamente por encima de los agujeros pilotos que taladró en el piso del gabinete. Conecte la correa de montaje frontal al piso del gabinete usando dos tornillos de montaje.

#### Paso 3

Ahora que la correa de montaje frontal está montada al piso del gabinete, taladre agujeros de piloto a través de las posiciones de los agujeros de montaje posteriores con una broca de 1/16 pulgada (1,5 mm). Conecte la correa de montaje posterior al piso del gabinete usando dos tornillos de montaje. Regrese la cesta de múltiples usos completamente al interior del gabinete. La instalación ahora está completa.

