

de ducha. Presione y gire a la derecha 90° para su bloqueo. El agua no sale por el cabezal de ducha cuando la manguera está conectada.

- Abra la ducha. El agua saldrá de la manguera solo cuando se oprima la palanca del rociador; esta función de ahorro de agua le permite realizar otras tareas sin tener que cerrar la llave del agua. CUANDO EL GRIFO ESTÉ ABIERTO, NUNCA DEJE LA MANGUERA DESATENDIDA.
- Cuando haya terminado el enjuague, cierre el agua. Gire la manguera a la izquierda 90° para desbloquearla y tire hacia afuera. Presione el mango del rociador para drenar el agua que quede en la manguera. Enrolle la manguera para poder guardarla con facilidad.

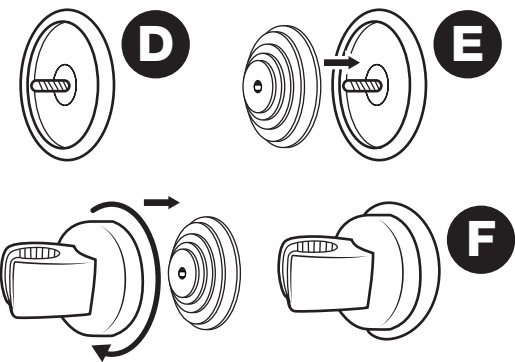
#### CONSEJOS:

- Si tiene dificultades para conectar la manguera de conexión rápida "Quick Connect", es posible que la junta tórica negra esté seca. Lubríquela con vaselina o colóquela en agua. Hacer correr el agua por el cabezal de ducha Rinse Ace® también puede ayudar.
- Si sale agua desde el centro del cabezal de ducha (donde se conecta la manguera) significa que el símbolo de plástico claro está asentado incorrectamente. Con el extremo de la manguera, presione rápidamente en la manguera varias veces para desalojar el símbolo. Es posible que oiga un "clic".
- Como medida de precaución, siempre verifique la temperatura del agua antes de rociar a una persona, animal o vegetal. Verifique la temperatura del agua presionando la palanca del rociador, dejando que corra agua del rociador brevemente, y luego rociando agua en su mano. Siempre verifique la temperatura del agua después de dejar inactiva la manguera si no se ha cerrado el agua.

## ASSISTED BATHER INSTALLATION

### POSE DE L'ASSISTED BATHER (AIDE AU BAIN)

### INSTALACIÓN DE LA MANGUERA PARA ASISTENCIA PARA EL BAÑO ASSISTED BATHER™



#### FOLLOW INSTRUCTIONS FOR SHOWER CONNECTOR INSTALLATION ON PANEL 2.

When bathing is complete, turn off water and store sprayer on enclosed Suction Mount Bracket. Enclosed suction mount bracket is packaged assembled.

Disassemble by pushing against suction cup with one hand and turning white bracket counter-clockwise with your other hand. Remove white bracket completely from suction cup cover and suction cup with bolt.

- Suction cup will adhere only to smooth, flat surface. Clean and dry the selected location. Do not place suction cup on grout line.
- (D) Press suction cup with bolt against surface.
- (E) Slide suction cup cover over suction cup bolt.
- (F) Attach white bracket onto suction cup bolt and turn bracket clockwise 6 – 8 full rotations. End with larger opening on top.
- Check water temperature by pressing the sprayer lever, letting water flow from the sprayer briefly, then spraying water on your hand. Always check the water temperature after leaving hose idle if the water has not been turned off.

#### FREQUENTLY ASKED QUESTIONS:

##### 1. Do I have to detach the hose after each use?

It isn't necessary to detach the hose, but you won't be able to use your showerhead unless you do. Remember to turn off the water if you leave the hose attached between uses.

##### 2. Why doesn't water come through the showerhead when the hose is attached?

The RinseAce® Assisted Bathing System was designed to be different from existing hand-held showers and combination showerheads for two reasons. First, caregiver will not get wet from the fixed showerhead and will have complete water control at their fingertips when bathing another person. Second, a seated bather will appreciate not having to stand and reach above their head to flip a switch to divert water from a fixed showerhead to a hand-held shower.

##### 3. I would like to use my fixed showerhead without detaching the Assisted Bather hose. Is there an adapter I can purchase?

The Assisted Bather™ hose is a proprietary design and there is not an adapter that permits its hose to remain attached to the Rinse Ace® Connector and allow water to flow from the showerhead at the same time.

#### SUIVEZ LES INSTRUCTIONS DE RACCORDEMENT DU PULVÉRISATEUR DOUCHE/BAIGNOIRE DU VOLET 2.

Au terme du bain, fermez les robinets, puis accrochez le vaporisateur au porte-tuyau à ventouse inclus, assemblé en usine.

Pour le démonter, appuyez sur la ventouse d'une main et, de l'autre, tournez le porte-tuyau blanc vers la gauche. Détachez entièrement le porte-tuyau blanc du couvercle de ventouse et de la ventouse avec tige filetée.

- La ventouse se fixe uniquement sur une surface plane et lisse. Nettoyez et séchez l'emplacement choisi. Ne placez pas la ventouse sur une ligne des joints.
- (D) Appliquez sur la surface la ventouse avec la tige filetée.
- (E) Enfilez le couvercle de la ventouse sur la tige filetée.
- (F) Vissez le porte-tuyau blanc sur la tige filetée (6 à 8 rotations complètes). Terminez le vissage de manière à ce que l'ouverture la plus large soit en haut.
- Vérifiez la température de l'eau: appuyez sur la détente du pulvérisateur, puis faites couler un filet d'eau sur la main. Vérifiez toujours la température après avoir laissé le tuyau quelque temps sans l'utiliser avec un robinet ouvert.

#### FOIRE AUX QUESTIONS:

##### 1. Dois-je détacher le tuyau après chaque utilisation?

Non, cela n'est pas nécessaire. Mais vous ne pourrez pas utiliser la pomme de douche si vous n'enlevez pas le tuyau. Pensez à fermer les robinets si vous laissez le tuyau raccordé entre utilisations.

##### 2. Pour quelles raisons l'eau ne coule pas de la pomme de douche lorsque le tuyau est raccordé ?

Le système d'aide au bain RinseAce® est étudié pour être différent des douches téléphones et pommes de douche à plusieurs fonctions pour deux raisons. D'abord, la personne soignante ne sera pas mouillée par la pomme de douche fixe et elle profitera d'une commande intégrale de l'eau au bout des doigts lorsqu'elle lave une autre personne. Ensuite, une personne assise dans la baignoire appréciera de ne pas avoir à se lever, étendre le bras au-dessus de sa tête et tourner un levier pour faire couler l'eau d'une douche fixe par une douche à main.

##### 3. J'aimerais utiliser ma douche fixe sans avoir à détacher le tuyau de l'Assisted Bather. Proposez-vous un adaptateur ?

Non, le tuyau de l'aide au bain Assisted Bather™ est une conception exclusive; il n'existe aucun adaptateur permettant au tuyau de rester raccordé au Rinse Ace® tout en laissant l'eau couler en même temps de la pomme de douche.

#### SIGA LAS INSTRUCCIONES PARA LA INSTALACIÓN DEL ROCIADOR PARA DUCHA/BAÑERA EN EL PANEL 2.

Al terminar de bañarse, cierre el agua y guarde el rociador en el soporte provisto de montaje por succión. Este soporte ya viene montado de fábrica.

Desmóntelo oprimiendo la ventosa con una mano y girando el soporte blanco a la izquierda con la otra mano. Retire el soporte blanco por completo de la cubierta de la ventosa y de la ventosa con perno.

- La ventosa se adhiere solo a superficies lisas y planas. Limpie y seque el lugar seleccionado. No coloque la ventosa en la línea de lechada.
- (D) Presione la ventosa con perno contra la superficie.
- (E) Deslice la cubierta de la ventosa sobre el perno de la ventosa.
- (F) Acople el soporte blanco en el perno de la ventosa y gire el soporte hacia la derecha 6 a 8 vueltas completas. Termine con la abertura más grande en la parte superior.
- Verifique la temperatura del agua presionando la palanca del rociador, dejando que corra agua del rociador brevemente, y luego rociando agua en su mano. Siempre verifique la temperatura del agua después de dejar inactiva la manguera si no se ha cerrado el agua

#### PREGUNTAS FRECUENTES:

##### 1. ¿Tengo que desconectar la manguera después de cada uso?

No es necesario desconectar la manguera, pero no podrá utilizar el cabezal de ducha a menos que lo haga. Recuerde cerrar el agua si deja la manguera conectada entre usos.

##### 2. ¿Por qué no sale agua por el cabezal de ducha cuando se conecta la manguera?

El sistema de asistencia para el baño Assisted Bathing System Rinse Ace® fue diseñado para ser diferente de las duchas de mano y de los cabezales de ducha combinados por dos razones. En primer lugar, el cuidador no se moja con el cabezal de ducha fijo y tiene un control total del agua a su alcance cuando baña a otra persona. En segundo lugar, las personas que se bañan sentadas apreciarán no tener que ponerse de pie y estirarse por encima de su cabeza para accionar un interruptor a fin de desviar el agua de un cabezal de ducha fijo a una ducha de mano.

##### 3. Me gustaría utilizar mi cabezal de ducha fijo sin desmontar la manguera de asistencia para el baño Assisted Bather. ¿Hay un adaptador que pueda comprar?

La manguera para asistencia para el baño Assisted Bather™ es un diseño exclusivo y no hay un adaptador que permita que su manguera permanezca unida al Conector Rinse Ace® y que el agua fluya desde el cabezal de ducha al mismo tiempo.

## MY FIRST SHOWER INSTALLATION RACCORDEMENT DE MA PREMIERE DOUCHE INSTALACIÓN DE MI PRIMERA DUCHA

#### FOLLOW INSTRUCTIONS FOR SHOWER CONNECTOR INSTALLATION ON PANEL 2.

- Place showerhead on the wall with suction cups. Turn on shower and adjust water temperature for your child's comfort.
- When shower is over, turn off water, twist the hose counterclockwise to unlock and pull straight out. Drain remaining water from hose and coil for easy storage.

#### HELPFUL HINTS

- Prior to its first use, the hose will maintain the shape of its packaging. Before using MY FIRST SHOWER with a child, run hot water through the hose to make it more pliable and easy to handle.
- The showerhead swivels at the hose. The showerhead suction cup should be parallel to the wall before placing suction cup on the wall.
- The suction cups need a smooth, clean surface to hold in place. Do not position suction cups on a grout line. Moistening the rim of the suction cups can help make a better seal.
- The character and showerhead suction cup are designed to "break away" and can be put back together without affecting MY FIRST SHOWER's performance. The character will slide back on over the showerhead and the suction cup can be pushed over the notch on the back of the showerhead. Remove MY FIRST SHOWER suction cups by lifting on their tabs.
- As a precaution, always check the water temperature before spraying a person, pet or plant.

#### SUIVEZ LES INSTRUCTIONS DE RACCORDEMENT DU PULVÉRISATEUR DOUCHE/BAIGNOIRE DU VOLET

- Appliquez la pomme de douche sur le mur au moyen des ventouses. Ouvrez les robinets, puis réglez la température de l'eau pour qu'elle convienne à votre enfant.
- Après la douche, fermez les robinets, tournez le raccord vers la gauche pour le libérer, puis tirez le tuyau tout droit. Videz le tuyau et enroulez-le pour un rangement facile.

#### CONSEILS PRATIQUES

- Avant sa première utilisation, le tuyau aura la forme de son emballage. Avant d'utiliser M PREMIERE DOUCHE avec un enfant, faites couler de l'eau très chaude dans le tuyau pour le rendre plus souple et plus facile à manier.
- La pomme de douche pivote au niveau du tuyau. La ventouse de la pomme de douche doit être parallèle au mur avant d'appliquer la ventouse sur le mur.
- Les ventouses doivent être appliquées sur une surface lisse et propre. Ne placez pas les ventouses sur une ligne des joints. Humidifiez le bord des ventouses pour qu'elles adhèrent mieux.
- Le personnage et la ventouse sont étudiés pour «se détacher»; ils peuvent être réassemblés sans nuire à l'efficacité de MA PREMIERE DOUCHE: glissez à nouveau le personnage sur la pomme de douche, puis poussez la ventouse contre le cran à l'arrière de la pomme. Pour enlever les ventouses de MA PREMIERE DOUCHE, levez les pattes.
- Par mesure de précaution, vérifiez toujours la température de l'eau avant d'asperger une personne, un animal ou une plante.

#### SIGA LAS INSTRUCCIONES PARA LA INSTALACIÓN DEL ROCIADOR PARA DUCHA/BAÑERA EN EL PANEL 2.

- Coloque el cabezal de ducha en la pared con las ventosas. Abra la ducha y ajuste la temperatura del agua para comodidad de su niño.
- Cuando termine la ducha, cierre el agua, gire la manguera a la izquierda para desbloquearla y tire hacia afuera. Drene el agua que quede en la manguera y enróllela para guardarla con facilidad.

#### CONSEJOS ÚTILES

- Antes de su primer uso, la manguera mantendrá la forma de su envase. Antes de usar MI PRIMERA DUCHA con un niño, haga correr agua caliente por la manguera para que sea más flexible y fácil de manejar.
- El cabezal de ducha gira en la manguera. La ventosa del cabezal de ducha debe estar paralela a la pared antes de colocarla sobre ella.
- Las ventosas necesitan una superficie lisa y limpia para mantenerse en su lugar. No coloque las ventosas en una línea de lechada. Humedecer el borde de las ventosas puede ayudar a mejorar el sellado.
- El personaje y la ventosa del cabezal de ducha están diseñados para separarse y se pueden ensamblar de nuevo sin afectar el rendimiento de MI PRIMERA DUCHA. El personaje se desliza hacia atrás sobre el cabezal de ducha y la ventosa puede presionarse sobre la muesca en la parte posterior del cabezal de ducha. Retire las ventosas de MI PRIMERA DUCHA levantando sus lengüetas.
- Como medida de precaución, siempre verifique la temperatura del agua antes de rociar a una persona, animal o vegetal.

# RinseAce®

# K6011

**INCLUDES INSTALLATION INSTRUCTIONS FOR ALL:  
Showerheads • Tub/Shower Sprayers • Sink Rinsers  
Assisted Bather • My First Shower  
INSTALLATION VIDEOS AVAILABLE ON RINSEACE.COM**

**INSTRUCTIONS INCLUSES POUR TOUS LES ACCESSOIRES:  
Pommes de douche • Pulvérisateurs baignoire/douche • Douchettes  
Assisted Bather (aide au bain) • Ma première douche  
VIDEOS DE RACCORDEMENT DISPONIBLES A RINSEACE.COM**

**INCLUYE INSTRUCCIONES DE INSTALACIÓN PARA  
LOS SIGUIENTES PRODUCTOS:  
Cabezales de ducha • Rociadores para bañera/ducha •  
Enjuagadores de fregadero • Manguera para asistencia para  
el baño Assisted Bather™ • Mi Primera Ducha  
VIDEOS DE INSTALACIÓN DISPONIBLES EN RINSEACE.COM**

#### ONE YEAR WARRANTY

Ginsey Home Solutions warrants this product shall be free of defects in assembly under normal use when properly installed and maintained in accordance with instructions. This warranty does not include damage to the product resulting from misuse, product alteration or improper care and maintenance. This warranty gives you specific legal rights and you may also have rights that vary from state to state. If the product should become defective, Ginsey Home Solutions will repair it or elect to replace it free of charge. To obtain warranty service, email [service@ginsey.com](mailto:service@ginsey.com) or call (800) 257-7844. You may be instructed to return defective product, postage prepaid to: **Ginsey Home Solutions - 2078 Center Square Road, Swedesboro, NJ 08085**. Include a return shipping address inside the package. Ginsey Home Solutions will return your product postage prepaid. Allow 3 weeks for delivery. Not responsible for illegible, lost or misdirected mail. Claims of non-receipt will require you to provide a photocopy of substantiation of your shipment to Ginsey Home Solutions.

**Register your purchase at [www.ginsey.com/registration](http://www.ginsey.com/registration)**

Rinse Ace® is a registered trademark of Ginsey Home Solutions. US Patent 7,264,180  
Aerator made in Taiwan. Hose assembled in USA of Taiwan, China and USA components. ©2014 Ginsey Home Solutions.

#### GARANTIE D'UN AN

Ginsey Home Solutions, garantit que ce produit sera exempt de tout défaut d'assemblage en utilisation normale lorsqu'il est correctement installé et entretenu, conformément aux instructions. Cette garantie ne couvre pas les dommages au produit résultant d'une mauvaise utilisation, d'une modification ou d'un mauvais entretien. Cette garantie vous accorde des droits juridiques spécifiques; vous pourriez également jouir d'autres droits, lesquels peuvent varier d'un État à l'autre et d'une province à l'autre. Si le produit est défectueux, Ginsey Home Solutions s'engage à le réparer ou à le remplacer, gratuitement et à son choix. Pour obtenir le service sous garantie, envoyez un courriel à [service@ginsey.com](mailto:service@ginsey.com) ou composez le +1 (800) 257-7844. Il est possible qu'on vous demande de retourner le produit défectueux, port payé, à: **Ginsey Home Solutions - 2078 Center Square Road, Swedesboro, NJ 08085 États-Unis**. Veuillez à inclure une adresse de retour d'expédition à l'intérieur du paquet. Ginsey Home Solutions vous renverra le produit port payé. Prévoir 3 semaines pour la livraison. Nous ne saurons être tenus responsables des adresses illisibles, ou des paquets perdus ou mal acheminés. En cas de réclamation pour un paquet non reçu, vous devrez fournir une photocopie qui corroborera votre envoi à **Ginsey Home Solution**.

**Enregistrez votre achat à [www.ginsey.com/registration](http://www.ginsey.com/registration)**

Rincer Ace® est une marque déposée de Ginsey Home Solutions. Brevet américain 7,264,180  
Brise-jet aérateur fabriqué à Taiwan. Tuyau assemblé aux États-Unis, avec des composants de Taiwan, de Chine et des États-Unis.  
© 2014 Ginsey Home Solutions.

#### GARANTÍA DE UN AÑO

Ginsey Home Solutions garantiza que este producto estará libre de defectos de montaje con un uso normal cuando se lo instala correctamente y se mantiene de acuerdo con las instrucciones. Esta garantía no incluye daños al producto como resultado de mal uso, alteración del producto o cuidado y mantenimiento incorrectos. Esta garantía le otorga derechos legales específicos y usted también puede tener derechos que varían de un estado a otro. Si el producto resulta defectuoso, Ginsey Home Solutions lo reparará o repondrá sin cargo alguno para usted. Para obtener el servicio de garantía, envíe un mensaje por correo electrónico a [service@ginsey.com](mailto:service@ginsey.com) o llame al (800) 257-7844. Es posible que se le pida que devuelva el producto defectuoso, con el porte pagado a: **Ginsey Home Solutions - 2078 Center Square Road, Swedesboro, NJ 08085**. Incluya una dirección de devolución dentro del paquete. Ginsey Home Solutions le devolverá su producto con el porte pagado. Espere hasta 3 semanas para la entrega. No nos responsabilizamos por la correspondencia ilegible, perdida o mal dirigida. Si tiene reclamos por no haber recibido el producto deberá proporcionar una fotocopia de fundamentación de su envío a **Ginsey Home Solutions**.

**Registre su compra en [www.ginsey.com/registration](http://www.ginsey.com/registration)**

Rinse Ace® es marca registrada de Ginsey Home Solutions. Patente de EE.UU. 7,264,180. Aireador fabricado en Taiwán. Manguera ensamblada en EE.UU. con componentes de Taiwán, China y Estados Unidos. ©2014 Ginsey Home Solutions.

**ginsey**  
home solutions

Questions or comments? Vous avez des questions ou des commentaires? Preguntas o comentarios?  
**(800) 257-7844 • [www.RinseAce.com](http://www.RinseAce.com)**



Join our Facebook community. We'll keep you up to date on promotions and new products!  
Like your purchase? Share our page and products with your friends! [www.facebook.com/RinseAce](http://www.facebook.com/RinseAce)  
Joignez-vous à notre communauté Facebook. Nous vous tiendrons au courant des dernières nouveautés et promotions! Vous aimez votre achat? Communiquez notre page et nos produits à vos amis! [www.facebook.com/RinseAce](http://www.facebook.com/RinseAce)

Unase a nuestra comunidad en Facebook. ¡Le mantendremos al día sobre promociones y nuevos productos!  
¿Le gustó su compra? ¡Comparta nuestra página y productos con sus amigos! [www.facebook.com/RinseAce](http://www.facebook.com/RinseAce)

## LAUNDRY/BATHROOM/KITCHEN FAUCET INSTALLATION INSTALLATION RACCORDEMENT DE LA DOUCHETTE INSTALACIÓN DEL ENJUAGADOR DE FREGADEROS

### FOR 3/4" LAUNDRY TUB FAUCET:

Twist hose base (F) on the threads. Turn on water. Move sprayer lever to start water flow. (Please note extra parts enclosed are for use only on bath and kitchen faucets)

### FOR BATHROOM AND KITCHEN FAUCETS:

(15/16" outside OR 55/64" inside faucet threads)

- Remove the faucet's current aerator from spout (A).
- If spout is threaded on the **outside**, place **thinner** washer only (B) inside enclosed aerator. If spout is threaded on the **inside**, place **thicker** washer only (C) inside enclosed aerator.
- Twist aerator (D) onto spout (A). Aerator can stay permanently attached, if desired.
- Twist "Quick Connector" (E) into hose base (F).
- Align tabs on "Quick Connector" (E) with markings on aerator (D). With one hand, hold faucet for leverage and with other hand push quick-connector (E) into aerator (D). Turn hose clockwise a quarter turn until it stops then pull down slightly.
- Turn on water slowly. Move toggle lever UP to start water flow. Adjust water flow by moving the easy-glide lever and turn outer edge of the sprayface to select the desired setting for comfort. WHEN WATER IS TURNED ON, NEVER LEAVE HOSE UNATTENDED. As a precaution, always check the water temperature before spraying a person, pet or plant.
- Turn off water before detaching hose. To detach hose, place one hand on faucet for leverage and use other hand to:
  - Push the hose up.
  - Turn the hose counterclockwise a quarter turn.
  - Pull down to detach hose from aerator

*Small drips may occur from backside of aerator with some faucets when hose is not attached. This is normal. Installation Video at RinseAce.com. Occasionally the aerator (D) becomes separated during shipping. If this happens to you, please call (800) 257-7844 and we will help you reassemble the aerator. This will not affect the performance of the product.*

### Helpful Hints:

- Lubricate black o-ring on quick connector if hose is difficult to plug into aerator.
- Drain water remaining in hose over sink by moving blue lever UP on sprayer.

### POUR ROBINET ¾ po (env. 20 mm) DE CUVE À LESSIVE :

Vissez le raccord de tuyau (F). Ouvrez les robinets. Déplacez la détente de douchette pour faire couler l'eau. (Veuillez noter que les autres pièces incluses sont réservées aux robinets de la salle de bains et de la cuisine.)

### POUR ROBINETS DE SALLE DE BAINS ET DE CUISINE :

(Filetage du robinet 15/16 po (24 mm) extérieur, OU 55/64 po (22 mm) intérieur)

- Dévissez le brise-jet aérateur du bec de robinet (A).
- Si le filetage du bec est **extérieur**, mettez seulement la rondelle la **plus mince** (B) dans l'aérateur fourni. Si le filetage du bec est **intérieur**, mettez seulement la rondelle la **plus épaisse** (C) dans l'aérateur fourni.
- Vissez l'aérateur (D) sur le bec (A). Vous pouvez laisser l'aérateur en permanence si vous le souhaitez.
- Vissez le connecteur rapide (E) sur le raccord de tuyau (F).
- Alignez les pattes du connecteur rapide (E) sur les repères de l'aérateur (D). Maintenez le robinet d'une main et, de l'autre, insérez le connecteur rapide (E) dans l'aérateur (D). Serrez le tuyau à bloc, soit un quart de tour vers la droite, puis tirez-le légèrement pour vérifier le raccordement.
- Ouvrez lentement le robinet. Déplacez la détente à bascule vers le HAUT pour faire couler l'eau. Réglez l'écoulement avec la détente à débit variable ; tournez le bord extérieur de la douchette pour choisir le jet que vous préférez. NE JAMAIS LAISSER LE TUYAU SANS SURVEILLANCE LORSQU'UN ROBINET EST OUVERT. Par mesure de précaution, vérifiez toujours la température de l'eau avant d'asperger une personne, un animal ou une plante.
- Fermez les robinets avant de détacher le tuyau. Pour retirer celui-ci, maintenez le robinet d'une main et, de l'autre :
  - Poussez le tuyau vers le haut.
  - Tournez le tuyau un quart de tour vers la gauche.
  - Tirez le tuyau pour le sortir de l'aérateur.

*Certains robinets, lorsque le tuyau n'est pas raccordé, produisent des gouttelettes à l'envers de l'aérateur. Ceci est normal. Vidéo de raccordement à RinseAce.com. Il arrive parfois que l'aérateur (D) est livré en pièces détachées ; si cela se produit, n'hésitez pas à nous joindre au + 1-800-257-7844 et nous vous aiderons à le réassembler. Le fonctionnement du produit n'en sera pas altéré.*

### CONSEILS PRATIQUES :

- Lubrifiez le joint torique noir du connecteur rapide si vous avez de la difficulté à insérer le tuyau dans l'aérateur.
- Déplacez la détente bleue de la douchette vers le HAUT pour vider le tuyau dans l'évier ou le lavabo.

### PARA GRIFOS DE LAVADEROS DE 3/4" (unos 20 mm):

Gire la base de la manguera (F) sobre las rosas. Abra el agua. Mueva la palanca del rociador para iniciar el flujo de agua. (Tenga en cuenta que las piezas adicionales provistas son para uso exclusivo en grifos de baño y cocina)

### PARA GRIFOS DE BAÑO Y COCINA:

(rosas del grifo de 15/16" (24 mm) afuera O de 55/64" (22 mm) adentro)

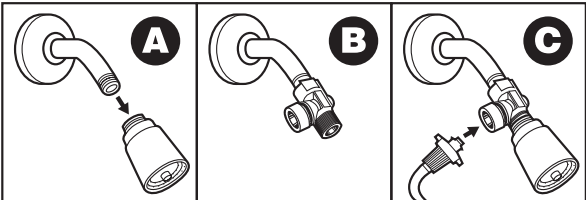
- Quite del caño (A) el aireador actual del grifo.
- Si el caño está roscado del lado de **afuera**, coloque la arandela **más delgada** solamente (B) en el interior del aireador provisto. Si el caño está roscado del lado de **adentro**, coloque la arandela **más gruesa** solamente (C) en el interior del aireador provisto.
- Gire el aireador (D) y colóquelo en el caño (A). Si se desea, el aireador puede permanecer unido permanentemente.
- Gire el conector rápido "Quick Connector" (E) dentro de la base de la manguera (F).
- Alinee las pestañas del conector rápido (E) con las marcas en el aireador (D). Con una mano, sujete el grifo para hacer palanca y con la otra mano presione el conector rápido (E) dentro del aireador (D). Gire la manguera a la derecha un cuarto de vuelta hasta que se detenga y luego tire ligeramente hacia abajo.
- Abra el agua lentamente. Mueva la palanca acodada hacia ARRIBA para iniciar el flujo de agua. Ajuste el flujo de agua moviendo la palanca de fácil deslizamiento y gire el borde exterior del rociador para seleccionar el ajuste deseado para su comodidad. CUANDO EL GRIFO ESTÉ ABIERTO, NUNCA DEJE LA MANGUERA DESATENDIDA. Como medida de precaución, siempre verifique la temperatura del agua antes de rociar a una persona, animal o vegetal.
- Cierre el agua antes de desconectar la manguera. Para retirar la manguera, coloque una mano en el grifo para hacer palanca y utilice la otra mano para:
  - Presionar la manguera hacia arriba.
  - Girar la manguera a la izquierda un cuarto de vuelta.
  - Tirar hacia abajo para separar la manguera del aireador

*Con algunos grifos pueden ocurrir goteos pequeños de la parte trasera del aireador cuando la manguera no está conectada. Esto es normal. Puede ver el video de instalación en RinseAce.com. En ocasiones, el aireador (D) se separa durante el envío. Si le sucede esto, llame al (800) 257-7844 y le ayudaremos a volver a montar el aireador. Esto no afectará el rendimiento del producto.*

### CONSEJOS ÚTILES:

- Lubrique la junta tórica negra en el conector rápido si resultara difícil conectar la manguera al aireador.
- Drene el agua que quede en la manguera en el fregadero moviendo la palanca azul del rociador hacia ARRIBA.

## SHOWER CONNECTOR INSTALLATION RACCORDEMENT DU PULVERISATEUR DOUCHE/BAIGNOIRE INSTALACIÓN DEL ROCIADOR DE DUCHA/BAÑERA



### SHOWER CONNECTOR—ONE-TIME INSTALLATION:

- (A) Remove your showerhead. Adjustable wrench or pliers may be needed to remove shower-head. To prevent scratching, always cover parts with a cloth before using a wrench or pliers.
- (B) Wrap pipe threads with the enclosed plumbers tape. This produces a better seal and prevents possible leaking. Twist Rinse Ace® Connector onto your shower pipe. Exposed threads will not affect the seal. The Rinse Ace® Connector should twist on easily by hand. If you have difficulty, remove the Connector, change the angle to align the threads and try again. **DO NOT FORCE THE RINSE ACE® CONNECTOR** this could strip the Connector threads. Hand-tighten only to prevent damaging the Connector.
- Wrap the Rinse Ace® Connector threads with the enclosed plumbers tape. Reattach the showerhead - **DO NOT FORCE**. Exposed threads on the Rinse Ace® Connector will not affect the seal. Hand-tightening is sufficient.

### TO USE SPRAYER:

- (C) Attach the hose by aligning the tabs on hose end with notches in valve opening. Push in and twist clockwise to lock. Water will not come through the showerhead when the hose is attached.
- Turn on water. Water will come out of the sprayer only when the toggle lever is in the UP position, or the button is pushed on. Adjust water flow by moving the easy-glide lever and turn the outer edge of the sprayface to select the desired setting for comfort. Move toggle lever to PARESE or OFF when shampooing to save water, if desired. WHEN WATER IS TURNED

ON, NEVER LEAVE HOSE UNATTENDED. As a precaution, always check the water temperature before spraying a person, pet or plant.

3. To use existing fixed showerhead, hose must be detached from Connector. Twist the hose counterclockwise to unlock and pull straight out. Move toggle lever to UP position to drain remaining water from hose if not storing on enclosed Suction Mount Bracket.

### RACCORD DE DOUCHE — RACCORDEMENT UNIQUE:

- (A) Dévissez votre pomme de douche. Il vous faudra peut-être une clé à molette ou des pinces: dans ce cas-là, veillez à toujours couvrir les pièces avec un chiffon pour ne pas les rayer.
- (B) Enveloppez les filets du tuyau dans le ruban de plomberie inclus, qui favorise une meilleure étanchéité et empêche les fuites éventuelles. Vissez le raccord Rinse Ace® sur votre tuyau de douche. L'étanchéité ne sera pas compromise par des filets à découvert. Le vissage à la main du raccord Rinse Ace® doit être aisé: si vous avez de la difficulté, enlevez le raccord, puis essayez de nouveau en l'orientant différemment pour l'aligner sur le filetage. **NE PAS FORCER LE RACCORD RINSE ACE®**, ce qui pourrait écraser le filetage. Serrez uniquement à la main pour ne pas endommager le raccord.
- Enveloppez les filets du raccord Rinse Ace® dans le ruban de plomberie inclus. Raccordez la pomme de douche – **NE PAS FORCER**. L'étanchéité ne sera pas compromise si des filets du raccord Rinse Ace® sont à découvert. Un serrage à la main est suffisant.

### UTILISATION DU PULVÉRISATEUR:

- (C) Raccordez le tuyau: alignez les pattes de celui-ci sur les crans dans l'orifice du raccord; insérez le tuyau, puis tournez vers la droite pour l'enclencher. L'eau ne coulera pas par la pomme de douche lorsque le tuyau est raccordé.
- Ouvrez les robinets; l'eau coulera du pulvérisateur uniquement lorsque la détente à bascule est à la position HAUT ou le bouton-poussoir est enfoncé. Réglez l'écoulement avec la détente à débit variable; tournez le bord extérieur du pulvérisateur pour choisir le jet que vous préférez. Pour économiser l'eau quand vous lavez les cheveux, vous pouvez si vous le souhaitez mettre la détente sur PAUSE ou sur OFF (Arrêt). NE JAMAIS LAISSER LE TUYAU SANS SURVEILLANCE LORSQU'UN ROBINET EST OUVERT. Par mesure de précaution, vérifiez toujours la température de l'eau avant d'asperger une personne, un animal ou une plante.
- Retirez le tuyau pour utiliser la pomme de douche fixe: tournez le raccord vers la gauche pour le libérer, puis tirez le tuyau tout droit. Mettez la détente en position HAUT pour vider le tuyau si vous ne l'accrochez pas au porte-tuyau à ventouse inclus.

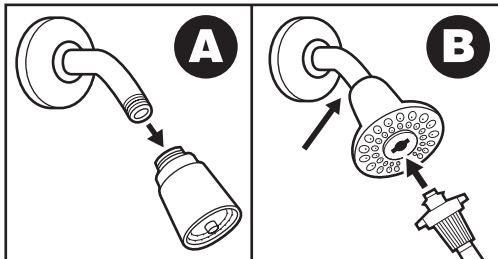
### CONECTOR DE LA DUCHA: INSTALACIÓN ÚNICA:

- (A) Retire el cabezal de ducha. Se puede necesitar una llave ajustable o una pinza para quitar el cabezal de ducha. Para evitar que se raye, siempre se deben cubrir las piezas con un paño antes de usar una llave o una pinza.
- (B) Envuelva las rosas del caño con la cinta provista para plomero. Esto produce un mejor sellado y evita posibles fugas. Gire el conector Rinse Ace® sobre el caño de la ducha. Las rosas expuestas no afectarán el sellado. Debería poder retorcer el conector Rinse Ace® fácilmente con la mano. Si tiene dificultades, retire el conector, cambie el ángulo para alinear las rosas y vuelva a intentarlo. **NO FUERCE EL CONECTOR RINSE ACE®** ya que esto podría dañar las rosas del conector. Apriete a mano solamente para no dañar el conector.
- Envuelva las rosas del conector Rinse Ace® con la cinta provista para plomero. Vuelva a colocar el cabezal de ducha. **NO LO FUERCE**. Las rosas expuestas del conector Rinse Ace® no afectarán el sello. Con hacer el ajuste a mano es suficiente.

### PARA UTILIZAR EL ROCIADOR:

- (C) Conecte la manguera alineando las lengüetas en el extremo de la manguera con las muescas en la abertura de la válvula. Presione hacia adentro y gire a la derecha para su bloqueo. El agua no pasará por el cabezal de ducha cuando la manguera esté conectada.
- Abra el agua. El agua saldrá del rociador solo cuando la palanca acodada esté en la posición hacia ARRIBA o se oprima el botón. Ajuste el flujo de agua moviendo la palanca de fácil deslizamiento y gire el borde exterior del rociador para seleccionar el ajuste deseado para su comodidad. Mueva la palanca acodada a la posición de PAUSE (PAUSA) u OFF (CERRADA) cuando use champú para ahorrar agua, si lo desea. CUANDO EL GRIFO ESTÉ ABIERTO, NUNCA DEJE LA MANGUERA DESATENDIDA. Como medida de precaución, siempre verifique la temperatura del agua antes de rociar a una persona, animal o vegetal.
- Para utilizar el cabezal de ducha fijo existente, se debe separar la manguera del conector. Gire la manguera a la izquierda para desbloquearla y tire hacia afuera. Mueva la palanca acodada a la posición hacia ARRIBA para drenar el agua restante de la manguera si no se la guardará en el soporte de montaje de succión provisto.

## SHOWERHEAD INSTALLATION RACCORDEMENT DE LA POMME DE DOUCHE INSTALACIÓN DEL CABEZAL DE DUCHA



### RINSE ACE® BRAND SHOWERHEAD ONE-TIME INSTALLATION:

- (A) Remove your showerhead. Adjustable wrench or pliers may be needed to remove shower-head. To prevent scratching, always cover parts with a cloth before using a wrench or pliers.
- Wrap pipe threads with enclosed plumbers tape. Attach the Rinse Ace® Showerhead™ using your hand or a wrench **ONLY ON THE THREADED JOINT** (see arrow in picture B). **Do not twist Showerhead on to shower arm by holding hand over showerhead sprayface**. Exposed threads on the showerarm will not affect the seal.

### TO USE SPRAYER:

- (B) Place one hand behind the Showerhead for leverage. With your other hand, align tabs on hose end with notches in center of showerhead. Push in and twist clockwise 90° to lock. Water will not come through the showerhead when the hose is attached.
- Turn on shower. Water will come out of the hose only when the sprayer lever is pressed—this water-saving feature lets you perform other tasks without having to shut off the water. WHEN WATER IS TURNED ON, NEVER LEAVE HOSE UNATTENDED.
- When rinsing is complete, turn off water. Twist the hose counterclockwise 90° to unlock and pull straight out. Press sprayer handle to drain remaining water in the hose. Coil hose for easy storage.

### TIPS:

- If you experience difficulty plugging in the "Quick Connect" hose, the black o-ring may be dry. Lubricate it with petroleum jelly or place it in water. Running water through the Rinse Ace® Showerhead may also help.
- If you experience water flowing from the center of the Showerhead (where hose connects), the clear plastic plunger is incorrectly seated. With the hose end, quickly push in hose several times to dislodge plunger. You may hear a "click" sound.
- As a precaution, always check the water temperature before spraying a person, pet or plant. Check water temperature by pressing the sprayer lever, letting water flow from the sprayer briefly, then spraying water on your hand. Always check the water temperature after leaving hose idle if the water has not been turned off.

### POMME DE DOUCHE DE MARQUE RINSE ACE® - RACCORDEMENT UNIQUE:

- (A) Dévissez votre pomme de douche (il vous faudra peut-être une clé à molette ou des pinces: dans ce cas-là, veillez à toujours couvrir les pièces avec un chiffon pour ne pas les rayer).
- Enveloppez les filets du tuyau dans le ruban de plomberie inclus. Vissez la pomme de douche Showerhead™ de Rinse Ace® à la main ou avec une clé **UNIQUEMENT SUR LE JOINT FILETÉ** (cf. flèche dans l'image B): **Ne pas visser la pomme de douche avec la main sur la pomme** (l'étanchéité ne sera pas compromise par des filets à découvert).

### UTILISATION DU PULVÉRISATEUR:

- (B) Placez une main derrière la pomme de douche pour la maintenir, puis alignez avec l'autre main les pattes du raccord sur les crans au centre de la pomme. Insérez et tournez vers la droite à 90° pour enclencher le raccord. L'eau ne coulera pas par la pomme de douche lorsque le tuyau est raccordé.
- Ouvrez les robinets de douche. L'eau sortira du pulvérisateur uniquement lorsque vous enfoncerez la détente du pulvérisateur - cette caractéristique d'économie d'eau vous permet d'exécuter d'autres tâches sans avoir à fermer les robinets. NE JAMAIS LAISSER LE TUYAU SANS SURVEILLANCE LORSQU'UN ROBINET EST OUVERT.
- Fermez les robinets au terme du rinçage. Tournez le raccord vers la gauche à 90° pour le libérer, puis tirez-le tout droit. Appuyez sur la détente du pulvérisateur pour vider le tuyau. Enroulez celui-ci pour le ranger facilement.

### CONSEILS :

- Le joint torique noir est peut-être sec si le raccordement du tuyau est difficile; lubrifiez-le avec de la gelée de pétrole ou mettez-le dans l'eau. Faire couler l'eau par la pomme de douche Rinse Ace® peut également aider.
- Si de l'eau fuit par le centre de la pomme de douche (la prise du tuyau), le plongeur transparent en plastique est mal posé. Saisissez le tuyau et poussez-le plusieurs fois vers la prise pour déloger le plongeur. Vous pourriez alors entendre un «clic».
- Par mesure de précaution, vérifiez toujours la température de l'eau avant d'asperger une personne, un animal ou une plante. Pour vérifier la température, appuyez sur la détente du pulvérisateur, puis faites couler un filet d'eau sur la main. Vérifiez toujours la température après avoir laissé le tuyau quelque temps sans l'utiliser avec un robinet ouvert.

### INSTALACIÓN ÚNICA DEL CABEZAL DE DUCHA MARCA RINSE ACE®:

- (A) Retire el cabezal de ducha. Se puede necesitar una llave ajustable o una pinza para quitar el cabezal de ducha. Para evitar que se rayen, siempre cubra las piezas con un paño antes de usar una llave ajustable o una pinza.
- Envuelva las rosas del caño con la cinta provista para plomero. Conecte el cabezal de ducha Showerhead™ de Rinse Ace® con la mano o con una llave **SOLO EN LA UNIÓN ROSCADA** (véase la flecha en la imagen B). **No gire el cabezal de ducha sobre el brazo de la ducha colocando la mano sobre el rociador del cabezal de ducha**. Las rosas expuestas del brazo de la ducha no afectarán el sellado.

### PARA UTILIZAR EL ROCIADOR:

- (B) Coloque una mano detrás del cabezal de ducha para hacer palanca. Con la otra mano, alinee las lengüetas del extremo de la manguera con las muescas en el centro del cabezal