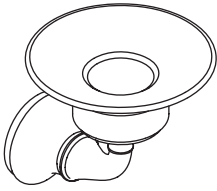


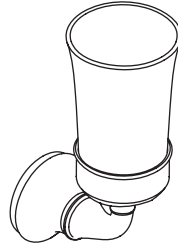
# Installation Guide

## Accessories

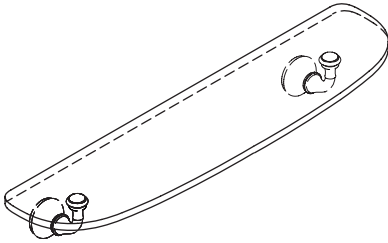
K-11280



K-11281



K-11283



**M** product numbers are for Mexico (i.e. K-12345**M**)  
Los números de productos seguidos de  
**M** corresponden a México (Ej.  
K-12345**M**)  
Français, page “ Français-1”  
Español, página “ Español-1”

1036890-2-A

THE BOLD LOOK  
OF **KOHLER**®

## Thank You For Choosing Kohler Company

We appreciate your commitment to Kohler quality. Please take a few minutes to review this manual before you start installation. If you encounter any installation or performance problems, please don't hesitate to contact us. Our phone numbers and web site are listed on the back cover. Thanks again for choosing Kohler Company.

## Tools and Materials



Level



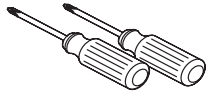
Pencil



Measuring Tape



Claw Hammer



Assorted Screwdrivers



Drill & 5/16" bit



Assorted Hex Wrenches

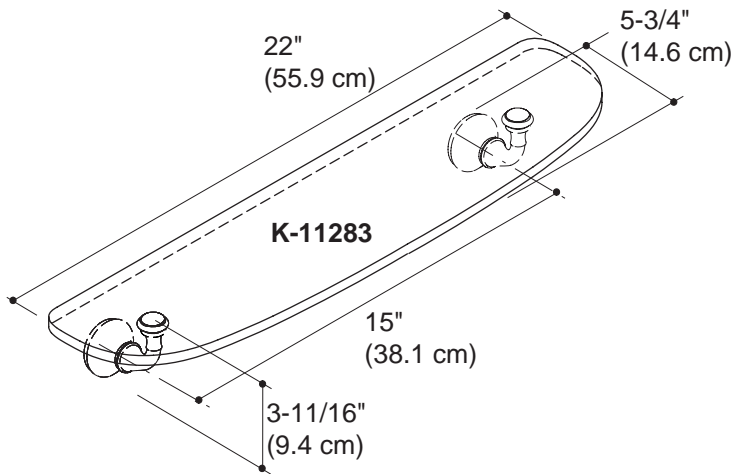
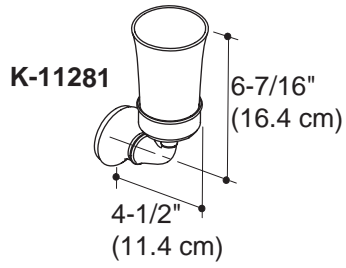
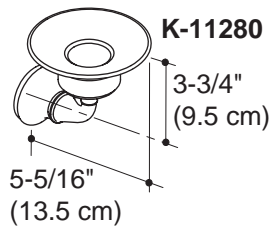
Assorted woodworking tools may be needed to finish the wall.

## Before You Begin



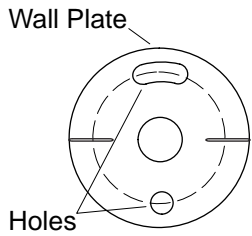
**DANGER: Risk of personal injury.** These products are not designed or intended for use as a grab bar or support bar. Do not install any of these products in any area where they are likely to be used inadvertently as a grab bar or support bar.

- These products should be located and mounted to a wall stud. While it is possible to mount them to any surface, a stud mounted product will yield the best results.
- Use a level to ensure that the center lines for the wall plates are vertical where applicable and the post center lines are horizontal where applicable.
- Kohler Co. reserves the right to make revisions in the design of products without notice, as specified in the Price Book.
- Observe all local plumbing codes and building codes.

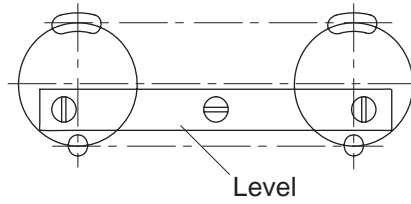


## 1. Roughing-In Information

## Wall Plate Hole Locations



## Multiple-Post Accessory Center-To-Center Points



### 1. Prepare the Site — Wall Plate(s)

- Determine the desired mounting location.
- Remove the template from the packaging materials.
- Position the template at the desired mounting location with the printed template facing you. Make sure the larger hole is oriented as shown in the illustration.
- Level the template.
- Tape the template to the wall. Verify that the center points on the template are level and that the template is in the proper location.

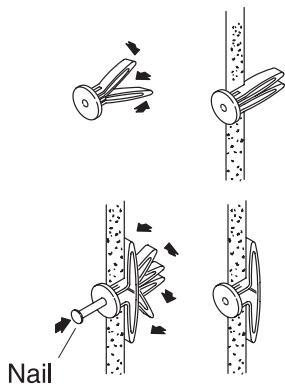
### 2. Mark and Drill the Pilot Holes

- Pilot hole locations are marked on the template.
- Verify that the larger mounting hole printed on the template is oriented as shown in the illustration.
- If the installation requires multiple posts, confirm that the center points are even using a level.

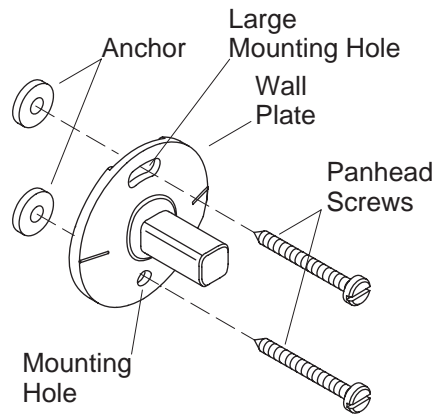
**NOTE:** There is no provision for later adjustment if the center points and resulting pilot holes for multiple post accessories are not level.

- Select a drill and 5/16" drill bit that are appropriate for the wall material you will be drilling through.
- Carefully drill a 5/16" hole at all marked pilot hole locations.

### Install the Anchor



### Install the Wall Plate



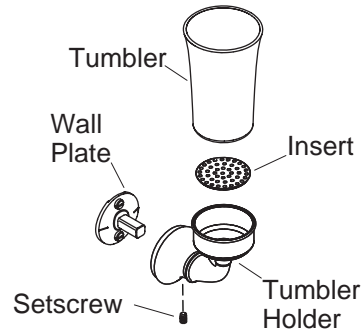
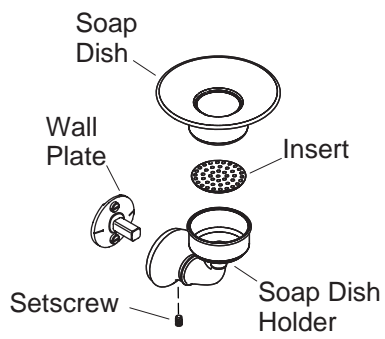
## 3. Anchor Installation

**NOTE:** You may need to disassemble some of the accessories. Some accessories will be packed with the wall plate installed in the post. Loosen the setscrew and remove the wall plate if needed.

- Press and hold the legs of a wall anchor (provided) together and insert the wall anchor legs into the hole. Insert all wall anchors into the pre-drilled mounting holes.
- With a hammer, carefully tap each wall anchor until they are flush with the finished surface.
- If the wall anchor was inserted into a space between the studs, it will be necessary to spread the wall anchor legs.
- Ensure that the wall anchors are flush with the finished surface.

## 4. Wall Plate Installation

- Orient the wall plate with the large slotted mounting hole up and the smaller hole down.
- Secure the wall plate with the supplied panhead screws.
- Repeat at each wall plate location.

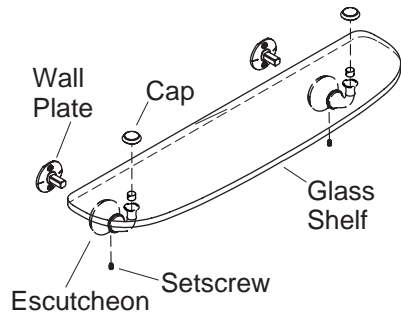


## 5. Install the Soap Dish

- Align the soap dish assembly over the wall plate.
- Tighten the setscrew with a hex wrench.
- Place the soap dish in the holder.

## 6. Install the Tumbler Holder

- Align the tumbler holder assembly over the wall plate.
- Tighten the setscrew with a hex wrench.
- Insert the glass tumbler into the holder.



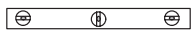
## 7. Install the Glass Shelf

- Verify that the wall plates are the correct distance apart for mounting the shelf. Adjust wall plates, if necessary.
- Slide the escutcheons onto the wall plates.
- Loosely install the set screws into the escutcheons.
- Remove the caps from the shelf bracket.
- Carefully position the shelf in the brackets.
- Replace the caps and tighten with fingers.
- Fully tighten the setscrews.

# Guide d'Installation

## Accessoires

### Outils et Matériaux



Niveau à  
Bulles



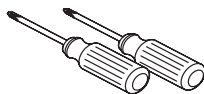
Crayon



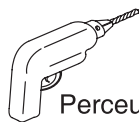
Mètre Ruban



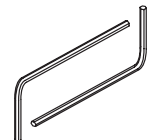
Marteau à Griffes



Tournevis  
Variés



Perceuse  
avec mèche  
de 5/16"



Clés Hexagonales  
Variées

Il peut être nécessaire  
d'utiliser des outils pour le  
bois pour compléter le mur.

### Merci d'Avoir Choisi la Société Kohler

Nous apprécions votre engagement envers la qualité de KOHLER. S'il vous plaît, veuillez lire attentivement ce Guide d'Installation avant de commencer votre installation. En cas de problème avec l'installation ou de fonctionnement, n'hésitez pas à nous contacter. Notre numéro de téléphone et notre adresse de site Internet sont au verso de ce Guide de l'Installation. Merci encore d'avoir choisi la Société KOHLER.

### Avant de Commencer



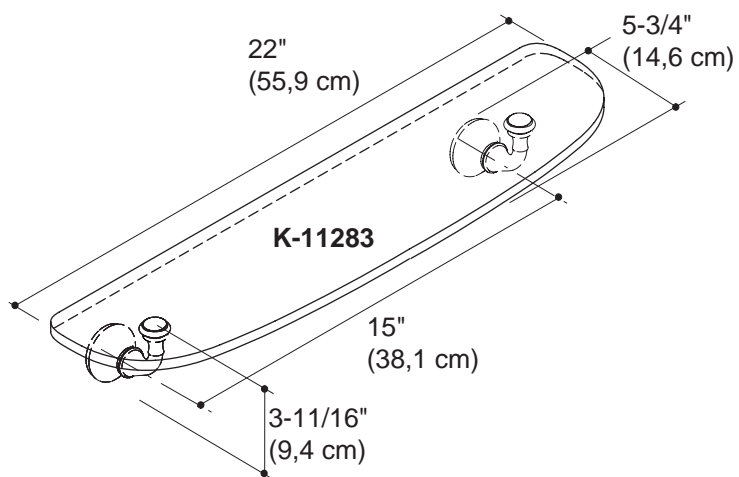
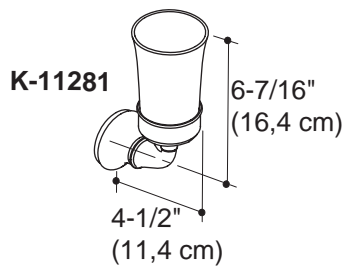
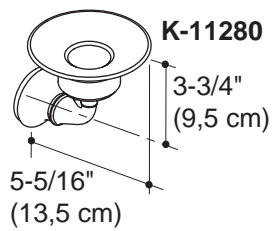
**DANGER : Risque de blessure.** Ces accessoires ne sont pas destinés ou conçus pour servir de barre d'appui ou de main courante. N'installez pas ces accessoires dans un endroit où ils pourraient être utilisés de cette façon par inadvertance.

- Il est préférable d'installer ces accessoires sur un support mural. Ces accessoires peuvent être installés sur différentes surfaces, mais l'installation sur un support mural sera plus solide.
- Utilisez un niveau à bulles pour vous assurer que les axes centraux des plaques murales et des montants sont à niveau.
- La Société KOHLER se réserve le droit d'apporter des modifications à la conception des accessoires sans préavis, comme spécifié dans le Catalogue des Prix.



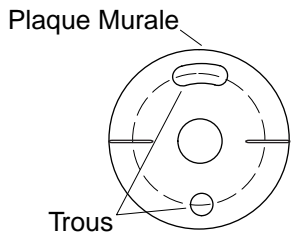
**Avant de Commencer (cont.)**

- Respectez tous les codes de plomberie et de bâtiment locaux.

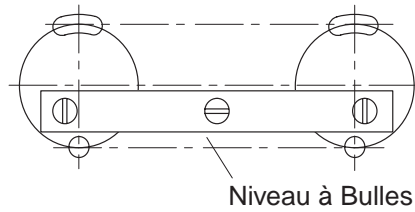


## 1. Informations du Plan de Raccordement

## Emplacement des Trous Pour la Plaque Murale



## Points d'un Axe à l'Autre Accessoires à Supports Multiples



### 1. Préparez le Site — Plaques Murales

- Déterminez l'emplacement exact où vous désirez installer l'accessoire.
- Retirez le patron de son emballage.
- Positionnez le patron à l'emplacement désiré avec le côté imprimé orienté vers vous. S'assurer que l'orifice le plus grand soit orienté tel qu'illustré.
- Mettez le plan à niveau.
- Scotchez le plan au mur. S'assurer que les axes sur le plan soient de niveau et que le plan soit à l'emplacement correct.

### 2. Marquez et Percez les Trous Pilotes

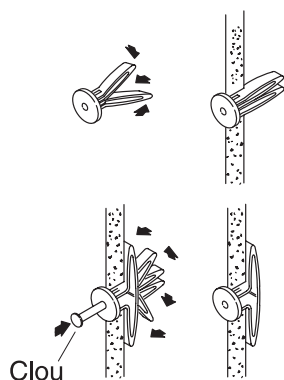
- Les emplacements des trous de guide sont marqués sur le plan.
- S'assurer que l'orifice le plus grand imprimé sur le plan soit orienté tel qu'illustré.
- Lors d'une installation à montants multiples, s'assurer que les axes soient de niveau.

**REMARQUE :** Pour les installations des accessoires, si les axes et les orifices de guide qui en résultent ne sont pas de niveau, il ne vous est pas possible d'ajuster subséquemment leurs positions.

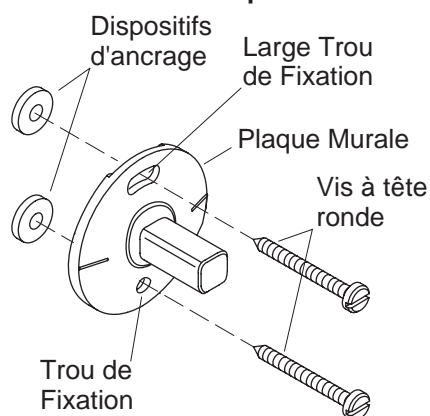
### **Marquez et Percez les Trous Pilotes (cont.)**

- Choisissez une perceuse et une mèche de 5/16" selon le matériau du mur à percer.
- Percez soigneusement un orifice de 5/16" dans tous les emplacements marqués des orifices de guide.

### Installer les dispositifs d'ancrage



### Installer La Plaque Murale



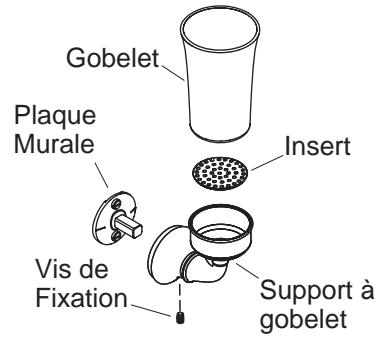
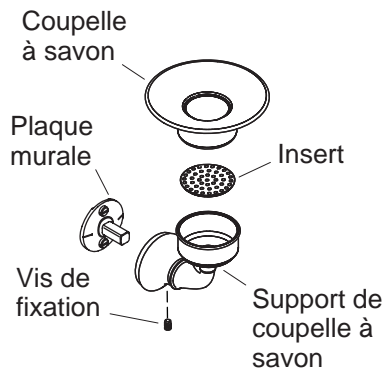
## 3. Installation du Dispositif d'Ancrage

**REMARQUE :** Il se peut que vous ayez à démonter certains accessoires. Lesquels peuvent être emballés avec leur plaque murale installée sur le montant. Dévissez la vis de fixation et retirez la plaque murale si besoin.

- Pincez et maintenez ensemble les pattes d'un ancrage mural (inclus), et introduisez ses pattes dans le trou. Enfoncez tous les ancrages muraux dans les trous pilotes de fixation.
- À l'aide d'un marteau, tapez doucement sur les têtes des dispositifs d'ancrage jusqu'à ce qu'ils affleurent avec le mur terminé.
- Si les pattes d'ancrage mural sont insérées entre les montants, il sera nécessaire d'écarter les pattes d'ancrage.
- Assurez-vous que les ancrages muraux affleurent avec la surface terminée.

## 4. Installation de la Plaque Murale

- Orientez la plaque murale avec le large trou hachuré de fixation vers le haut et le plus petit vers le bas.
- Fixez la plaque murale à l'aide des vis à tête ronde incluses.
- Faites de même pour chaque plaque murale.

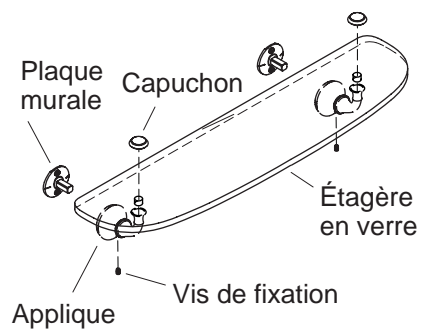


## 5. Installez la Savonnière

- Alignez la coupelle à savon sur la plaque murale.
- Serrez les vis de fixation à l'aide d'une clé hexagonale.
- Placez la coupelle à savon dans le support.

## 6. Installez le Support à Gobelet

- Alignez le porte-gobelet sur la plaque murale.
- Serrez la vis de fixation à l'aide d'une clé hexagonale.
- Insérez le gobelet en verre dans le support.



## 7. Installation de l'Étagère en Verre

- Vérifiez que la distance de séparation des plaques murales est correcte pour le montage de l'étagère. Réglez les plaques murales si nécessaire.
- Insérez les appliques sur les plaques murales.
- Installez sans serrer les vis de fixation dans les appliques.
- Retirez les capuchons des pattes de l'étagère.
- Placez soigneusement l'étagère sur les pattes.
- Remplacez les capuchons et les serrez à la main.
- Serrez à fond les vis de fixation.

# Guía de Instalación

## Accesorios

### Herramientas y materiales



Nivel



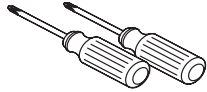
Lápiz



Cinta métrica



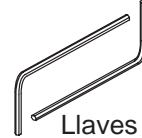
Martillo  
de uña



Destornilladores  
surtidos



Taladro con  
broca de 5/16"



Llaves  
hexagonales  
surtidas

Es posible que sea necesario emplear herramientas surtidas para trabajar la madera y poder terminarla pared.

### Gracias por elegir los productos de Kohler

Apreciamos su elección por la calidad de Kohler. Por favor, tome unos minutos para leer este manual, antes de comenzar la instalación. En caso de problemas de instalación o de funcionamiento, no dude en contactarnos. Nuestros números de teléfono y nuestra página web se encuentran en el reverso de esta guía. Gracias nuevamente por escoger a Kohler.

### Antes de comenzar



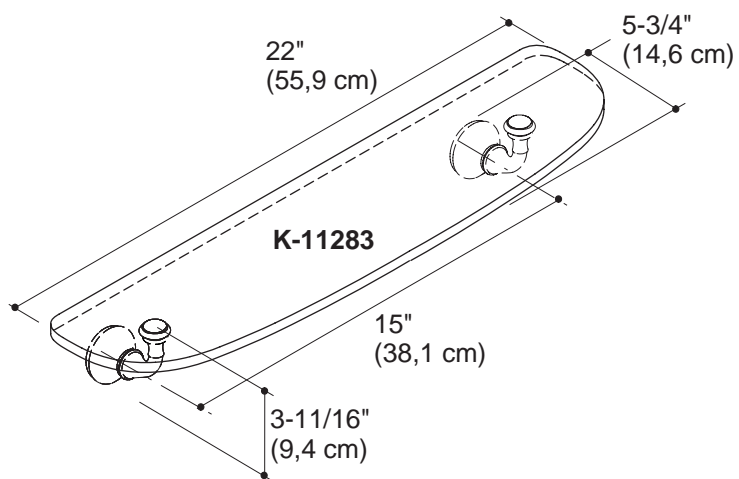
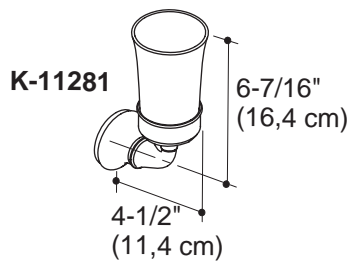
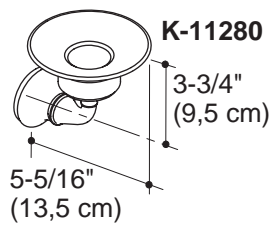
**PELIGRO: Riesgo de lesiones personales.** Estos productos no están diseñados para usarse como agarradera o barra de soporte. No instale ninguno de estos productos en áreas donde puedan ser usados inadvertidamente como agarradera o barra de soporte.

- Estos productos se deben colocar y montar a un poste en la pared. Aunque es posible montar el producto sobre cualquier superficie, si lo fija a un poste le dará mejores resultados.
- Utilice un nivel para asegurarse de que las líneas centrales de las placas murales estén verticales y las líneas centrales de los fijadores estén horizontales, donde sea pertinente.



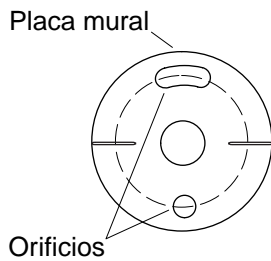
**Antes de comenzar (cont.)**

- Kohler Co. se reserva el derecho de modificar el diseño de los productos sin aviso, tal como se especifica en la lista de precios.
- Cumpla con todos los códigos locales de plomería y de construcción.

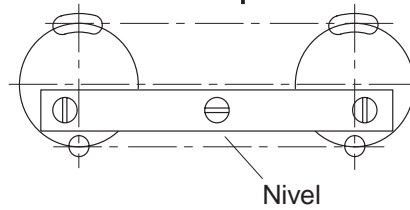


## 1. Diagrama de instalación

### Ubicación de los orificios para la placa mural



### Puntos de centro a centro Accesorios de fijación múltiple



## 1. Prepare el sitio — Placa(s) mural(es)

- Determine el lugar donde desea instalar el producto.
- Retire la plantilla del embalaje.
- Coloque la plantilla en el lugar deseado con el lado impreso de cara a usted. Verifique que el orificio más grande esté orientado como se ilustra.
- Nivele la plantilla.
- Pegue la plantilla a la pared con cinta adhesiva. Verifique que los centros o ejes estén nivelados en la plantilla y que la plantilla esté en el lugar correcto.

## 2. Marque y perforo los orificios de guía

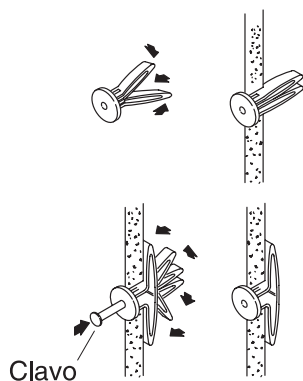
- La ubicación de los orificios de guía está marcada en la plantilla.
- Verifique que el orificio más grande impreso en la plantilla esté orientado como se ilustra.
- Si la instalación requiere múltiples fijaciones, confirme que los centros estén nivelados con la ayuda de un nivel.

**NOTA:** No es posible realizar posteriores ajustes, en caso de que los puntos centrales y los orificios resultantes para los accesorios de fijaciones múltiples no estén nivelados.

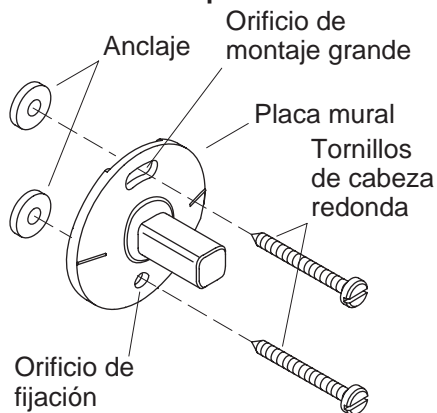
**Marque y perfore los orificios de guía (cont.)**

- Seleccione un taladro y una broca que sean apropiados para el material de la pared que se va a taladrar.
- Perfore un orificio de 5/16" con cuidado en todos los lugares marcados correspondientes a los orificios de guía.

### Instale el anclaje



### Instale la placa mural



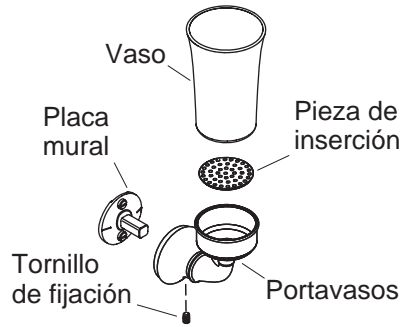
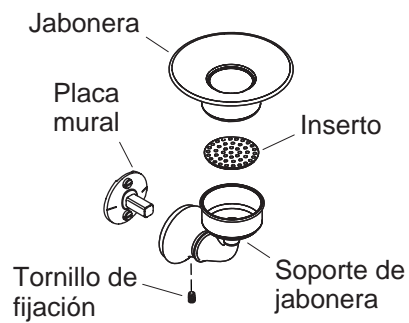
## 3. Instalación de los sujetadores

**NOTA:** Es posible que se deban desarmar algunos accesorios. Algunos accesorios vendrán embalados con la placa mural instalada en el fijador. Afloje el tornillo de fijación y desmonte la placa mural de ser necesario.

- Presione y sostenga las aletas del anclaje de pared (incluido), e insértelas en el orificio. Introduzca todos los anclajes de pared en los orificios de fijación previamente perforados.
- Introduzca los anclajes golpeándolos suavemente con un martillo hasta que queden a ras de la superficie acabada.
- Si el anclaje de pared se ha introducido en un espacio entre los postes, será necesario desplegar las aletas de los anclajes.
- Verifique que los anclajes de pared estén a ras de la superficie acabada.

## 4. Instalación de la placa mural

- Oriente la placa mural con el orificio ranurado grande hacia arriba, y el orificio pequeño hacia abajo.
- Fije la placa mural con los tornillos de cabeza redonda incluidos.
- Repita este procedimiento con cada placa mural.

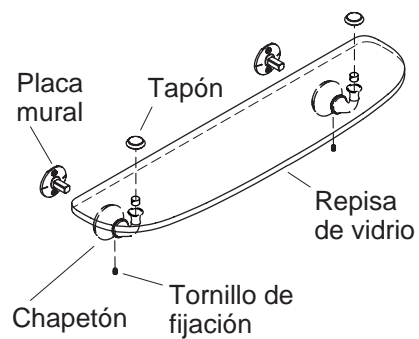


## 5. Instale la jabonera

- Alinee el conjunto de la jabonera sobre la placa mural.
- Apriete el tornillo de fijación con una llave hexagonal.
- Coloque la jabonera en el soporte.

## 6. Instale el portavasos

- Alinee el conjunto del portavasos sobre la placa mural.
- Apriete el tornillo de fijación con una llave hexagonal.
- Inserte el portavasos en el soporte.



## 7. Instale la repisa de vidrio

- Verifique que las placas murales tengan la distancia de separación correcta para poder montar la repisa. Ajuste las placas murales, de ser necesario.
- Sitúe los chapetones sobre las placas murales.
- Instale los tornillos de fijación en los chapetones sin apretar.
- Extraiga los tapones del soporte de la repisa.
- Sitúe la repisa con cuidado en los soportes.
- Vuelva a colocar los tapones y apriételes con la mano.
- Apriete completamente los tornillos de fijación.

**USA: 1-800-4-KOHLER**  
**Canada: 1-800-964-5590**  
**México: 001-877-680-1310**

**[kohler.com](http://kohler.com)**

THE BOLD LOOK  
OF **KOHLER**®

©2004 Kohler Co.

1036890-2-A