



Battery Charger

Model No. 88500

Model No. 88502

Operator Manual

Charging the Battery Pack

1. Turn the battery upside down and line up the battery terminal with the slot in the charger (Figure 1 and Figure 2).

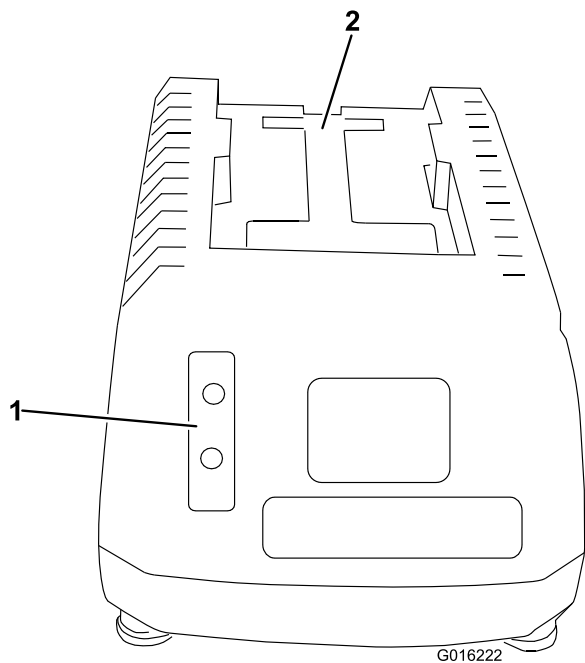


Figure 1

1. LED indicators
2. Insert battery here

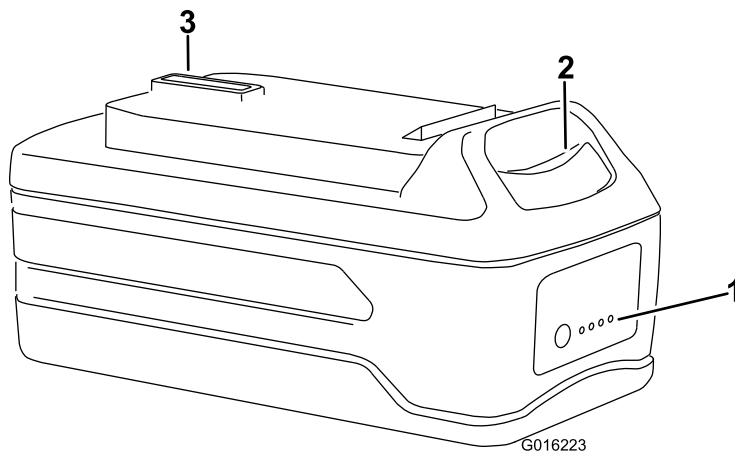


Figure 2

1. LED indicators (level of charge)
 2. Release button
 3. Battery terminal
2. Slide the battery into the charger until it clicks into place.
 3. To remove the battery, press down on the release button and slide the battery backwards out of the charger.
 4. Refer to the table below to interpret the LED indicators on the battery charger.

LED COLOR		
Top	Bottom	Indicates:
Red	Red	Battery is charging
Red	Green	Fully charged
Red	Orange	Battery is too warm: Remove for approximately 30 minutes
Red	Green	No battery present
Red (blinking)	Red (blinking)	Defective battery

Inserting the Battery into the Trimmer

1. Align the tongue of the battery pack with the cavity in the handle housing (Figure 3).

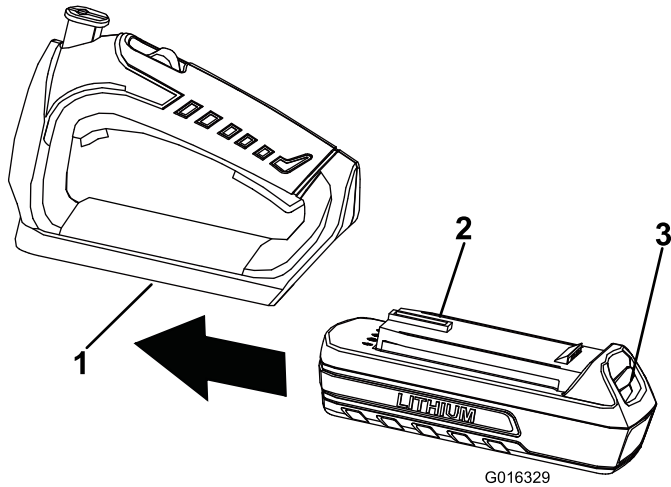


Figure 3

Hedge trimmer handle shown

- | | |
|-----------|----------|
| 1. Cavity | 3. Latch |
| 2. Tongue | |

2. Grasp the trimmer handle.
3. Push the battery pack into the handle until the latch locks into place.

Important: The battery pack is not fully charged when it is purchased. Before using the trimmer for the first time, place the battery pack in the charger and charge it until the LED indicators turn green. Make sure to read all safety precautions. With regular use, it will need shorter charging time. If storing for a prolonged period of time, remove the battery. When ready to use again, charge the battery pack until the LED indicators turn green.

Battery Pack Preparation For Recycling

⚠ WARNING

Upon removal, cover the battery pack's terminals with heavy-duty adhesive tape. Do not attempt to destroy or disassemble the battery pack or remove any of its components. Lithium-ion batteries must be recycled or disposed of properly at the nearest battery recycling facility.



Cargador de batería

Nº de modelo 88500

Nº de modelo 88502

Operator Manual

Carga de la batería

1. Ponga la batería boca abajo y alinee el terminal de la batería con la ranura del cargador (Figura 1 y Figura 2).

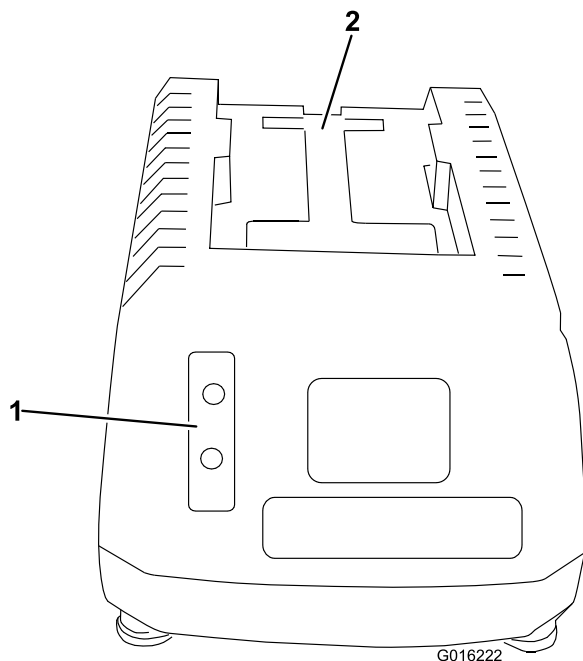


Figura 1

1. Indicadores LED
2. Introduzca la batería aquí

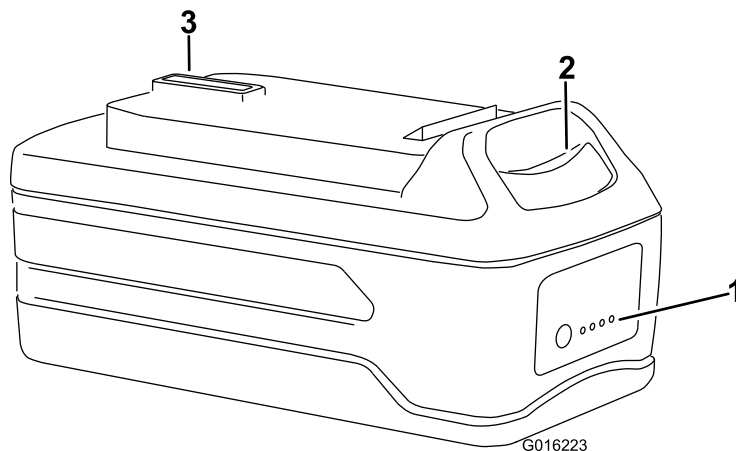


Figura 2

1. Indicadores LED (nivel de carga)
 2. Botón de liberación
 3. Terminal de la batería
2. Introduzca la batería en el cargador hasta que encaje en su sitio.
 3. Para retirar la batería, presione el botón de liberación y retire la batería del cargador deslizándola hacia atrás.
 4. Consulte la tabla siguiente para interpretar los indicadores LED del cargador.

COLOR DE LOS LED		
Superior	Inferior	Indica:
Rojo	Rojo	La batería se está cargando
Rojo	Verde	Totalmente cargada
Rojo	Naranja	La batería está demasiado caliente: Retírela durante 30 minutos aproximadamente
Rojo	Verde	No hay batería
Rojo (intermitente)	Rojo (intermitente)	Batería defectuosa

Instale la batería en la desbrozadora.

1. Alinee la lengüeta de la batería con el hueco correspondiente de la carcasa de la empuñadura (Figura 3).

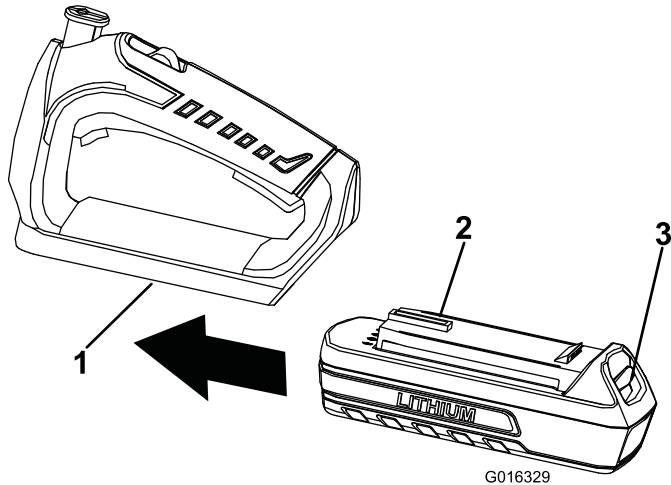


Figura 3

Empuñadura del cortasetos ilustrada

- | | |
|-------------|-------------|
| 1. Hueco | 3. Pestillo |
| 2. Lengüeta | |

2. Sujete la empuñadura de la desbrozadora
3. Introduzca la batería en la empuñadura hasta que el pestillo encaje en su sitio.

Importante: En el momento de la compra la batería no está totalmente cargada. Antes de usar la desbrozadora por primera vez, coloque la batería en el cargador y cárguela hasta que el indicador LED cambie a verde. Asegúrese de leer todas las precauciones de seguridad. Con el uso normal, el tiempo de carga será menor. Si va a almacenar el aparato durante un periodo de tiempo prolongado, retire la batería. Antes de usar el aparato de nuevo, cargue la batería hasta que el indicador LED cambie a verde.

Preparación de la batería para el reciclado

⚠ ADVERTENCIA

Después de retirarla, tape los terminales de la batería con cinta adhesiva de servicio pesado. No intente destruir o desmontar la batería ni intente retirar cualquiera de los componentes de la misma. Las baterías de iones de litio deben ser recicladas o eliminadas correctamente en la instalación de reciclado más cercana.



Chargeur de batterie

N° de modèle 88500

N° de modèle 88502

Operator Manual

Charge de la batterie

1. Retournez la batterie et placez la borne en face de la fente du chargeur (Figure 1 et Figure 2).

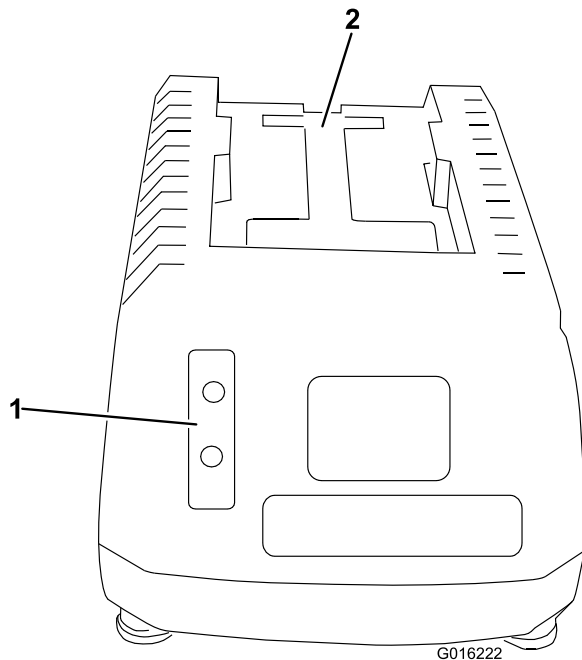


Figure 1

1. Diodes
2. Insérez la batterie ici

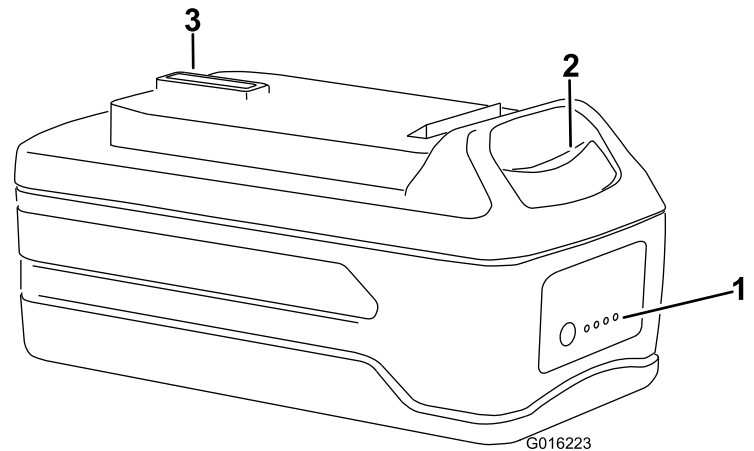


Figure 2

1. Diodes (niveau de charge)
 2. Bouton de déblocage
 3. Borne de batterie
2. Glissez la batterie dans le chargeur jusqu'à ce qu'elle s'enclenche en place.
 3. Pour retirer la batterie, appuyez sur le bouton de déblocage et tirez la batterie en arrière hors du chargeur.
 4. Reportez-vous au tableau ci-dessous pour interpréter les indications des diodes sur le chargeur de batterie.

COULEUR DE DIODE		
Supérieure	Inférieure	Indique :
Rouge	Rouge	Batterie en charge
Rouge	Verte	Charge complète
Rouge	Orange	La batterie est trop chaude : Retirez-la du chargeur pendant environ 30 minutes
Rouge	Verte	Pas de batterie présente
Rouge (clignotante)	Rouge (clignotante)	Batterie défectueuse

Installer la batterie dans la débroussailleuse.

1. Alignez la languette du bloc de batterie avec la cavité du logement de la poignée (Figure 3).

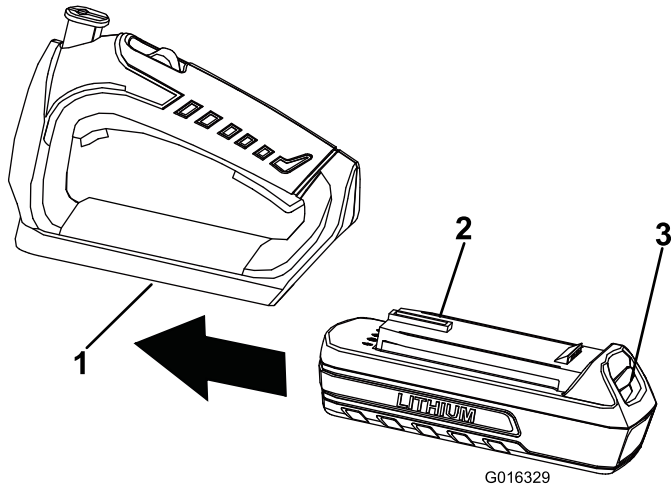


Figure 3
Poignée du taille-haie illustrée

1. Cavité
2. Languette
3. Verrou

2. Tenez la poignée du taille-haie.
3. Enfoncez le bloc de batterie dans la poignée jusqu'à ce que le verrou s'enclenche.

Important: À l'achat, le bloc de batterie n'est pas pleinement chargé. Avant la première utilisation du taille-haie, placez le bloc de batterie dans le chargeur et chargez-le jusqu'à ce que les témoins lumineux à LED deviennent verts. Assurez-vous de bien lire toutes les précautions de sécurité. Plus l'outil est utilisé régulièrement, plus la durée de la charge sera réduite. Retirez la batterie si vous rangez l'outil pendant une période prolongée. Quand vous voudrez l'utiliser à nouveau, chargez le bloc de batterie jusqu'à ce que les témoins lumineux à LED deviennent verts.

Préparation du bloc de batterie pour le recyclage

⚠ ATTENTION

Après avoir retiré la batterie, recouvrez les bornes de ruban adhésif épais. N'essayez pas de détruire ou de démonter la batterie ni de déposer aucun de ses composants. Les batteries au lithium-ion doivent être recyclées ou mises au rebut de façon adéquate dans l'installation de recyclage de batteries la plus proche.

Notes:



Count on it.