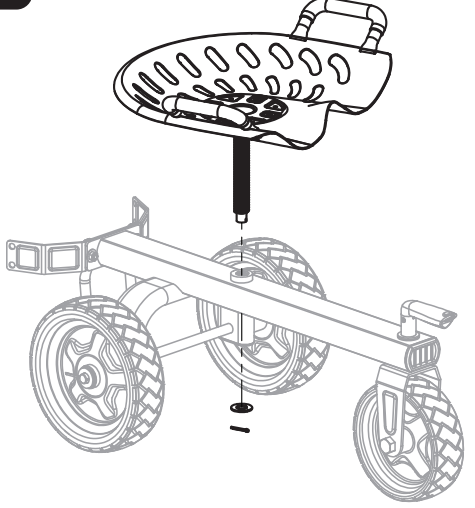
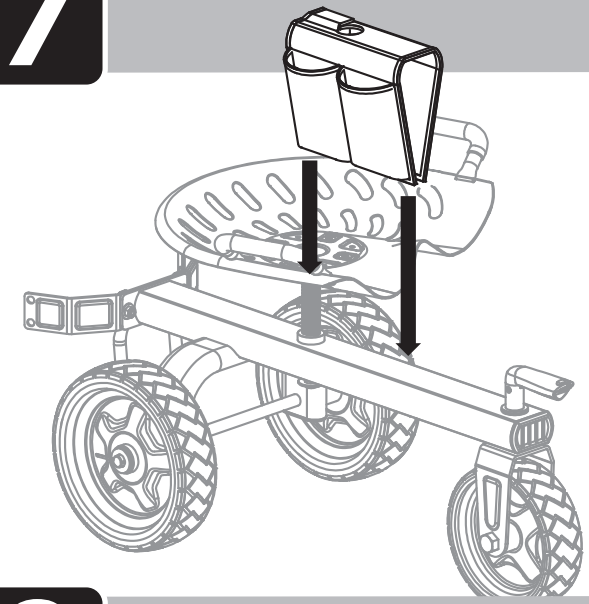


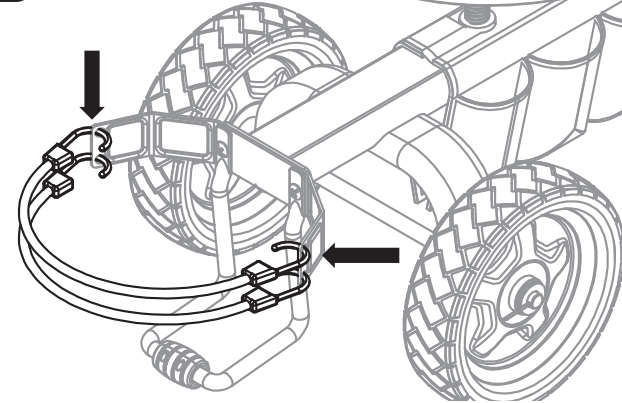
6  x1  x1



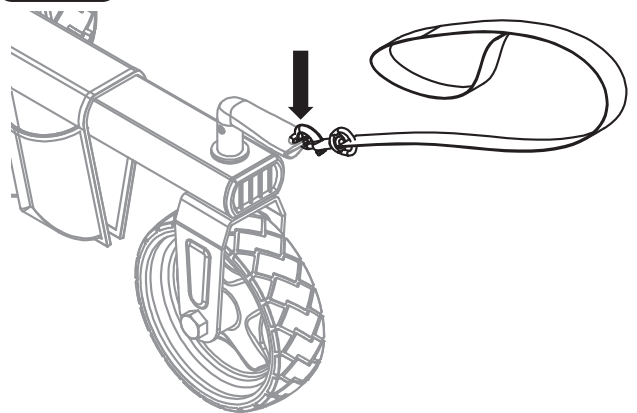
7



8



9



MODEL# GCG-RGSB



QUESTIONS, PROBLEMS, OR MISSING PARTS?
 If any parts are missing, damaged, or if you have any questions or need additional instructions, **DO NOT RETURN THIS PRODUCT TO THE RETAILER**, visit us at www.gorillacarts.com to complete the replacement parts submission form or call our customer service department at 1-800-867-6763. 9 a.m. - 4 p.m., CST, Monday-Friday.

¿PREGUNTAS, PROBLEMAS O PIEZAS FALTANTES?
 Si falta alguna pieza o si tienes preguntas o necesitas instrucciones adicionales, **NO DEVUELVAS ESTE PRODUCTO AL MINORISTA**, visítanos en Internet en www.gorillacarts.com para llenar el formulario de piezas de repuesto o llama a nuestro departamento del servicio del cliente al 1-800-867-6763. 9 a.m. a 4 p.m., Hora Estándar del Centro, de Lunes a Viernes.

IMPORTANT SAFETY INSTRUCTIONS

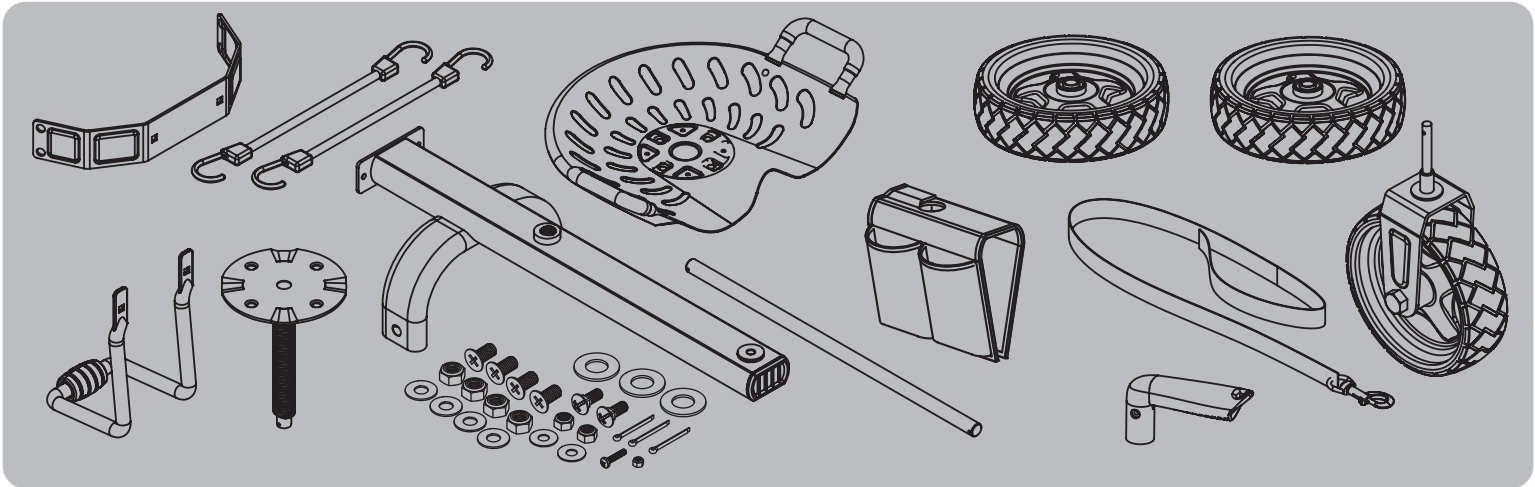
1. READ ALL INSTRUCTIONS CAREFULLY BEFORE USE.
2. Do not exceed the overall maximum load capacity of 400 lbs (181 kg). The
3. Do not allow children to use this garden scooter. This garden scooter is not toy.
4. Do not use this garden scooter to transport passengers.
5. If any parts become damaged, broken, or misplaced, do not use the garden scooter until replacement parts have been obtained.
6. Do not use the garden scooter on surfaces or for transporting objects that can cause damage to the tires.
7. It is recommended that the garden scooter be inspected for damage before each use.
8. KEEP THESE INSTRUCTIONS FOR FURTHER REFERENCES.

INSTRUCCIONES DE SEGURIDAD IMPORTANTES

1. LEE CON CUIDADO TODAS LAS INSTRUCCIONES ANTES DE USAR.
2. No sobrepases el límite máximo de carga total de 400 lbs (181 kg).
3. No permitas que los niños usen este scooter para jardín. Este scooter para jardín no es un juguete.
4. No transportes pasajeros en este scooter para jardín.
5. Si alguna de las piezas se daña, rompe o pierde, no uses el scooter para jardín hasta obtener las piezas de repuesto.
6. No uses el scooter para jardín sobre superficies ni como transporte de objetos que puedan causar daños a los neumáticos.
7. Se recomienda inspeccionar el scooter para jardín antes de cada uso para detectar cualquier daño.
8. GUARDA ESTAS INSTRUCCIONES PARA CONSULTAS FUTURAS.

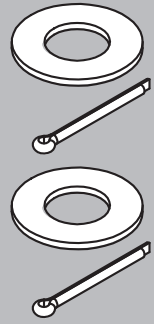
Gorilla Carts®
 7677 Equitable Drive
 Eden Prairie, MN 55344
 1-800-867-6763 • www.gorillacarts.com

PROP 65 WARNING
 This product may contain a chemical known to the State of California to cause cancer, birth defects, or other reproductive harm.
ADVERTENCIA DE LA PROPOSICIÓN 65
 Este producto puede contener sustancias químicas que el estado de California reconoce como causantes de cáncer, malformaciones congénitas y otros daños al sistema reproductor.



HARDWARE • Herrajes

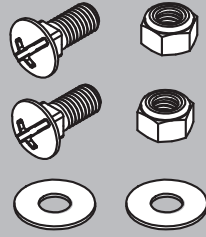
STEP 2 • Paso 2



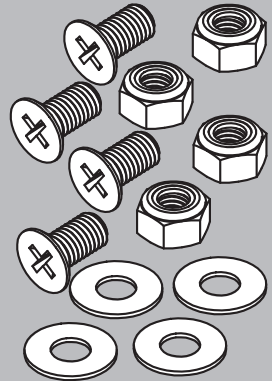
STEP 3 • Paso 3



STEP 4 • Paso 4



STEP 5 • Paso 5



STEP 6 • Paso 6

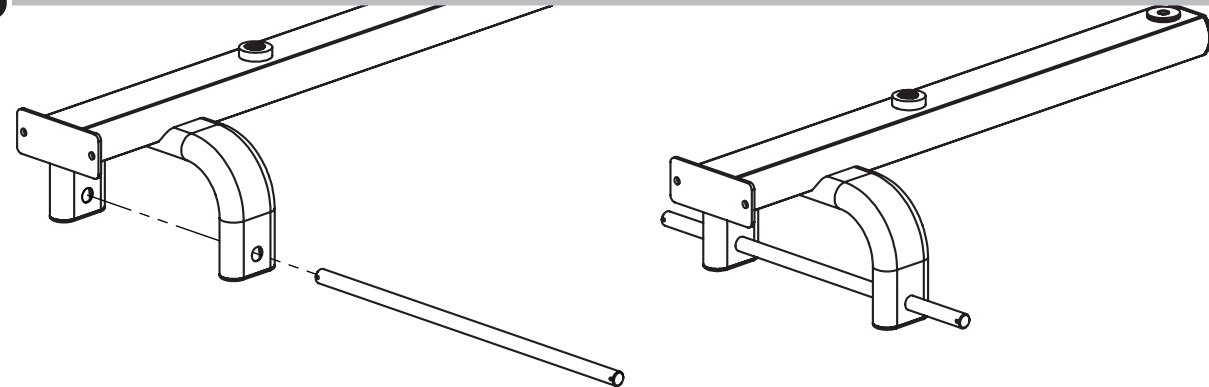


TOOLS REQUIRED • Herramientas necesarias para el ensamblaje

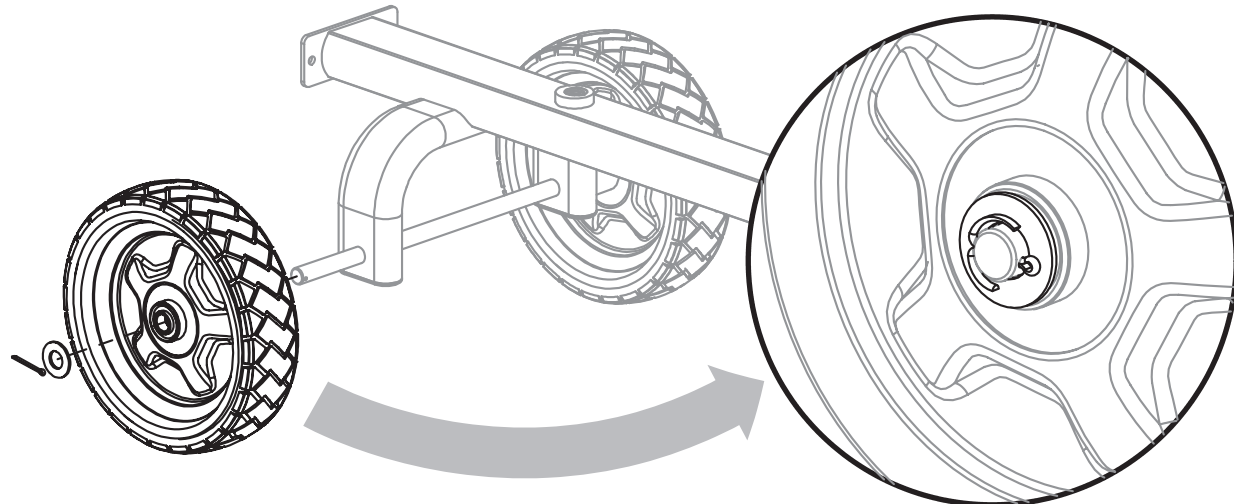


ASSEMBLY INSTRUCTIONS • Instrucciones de Ensamblaje

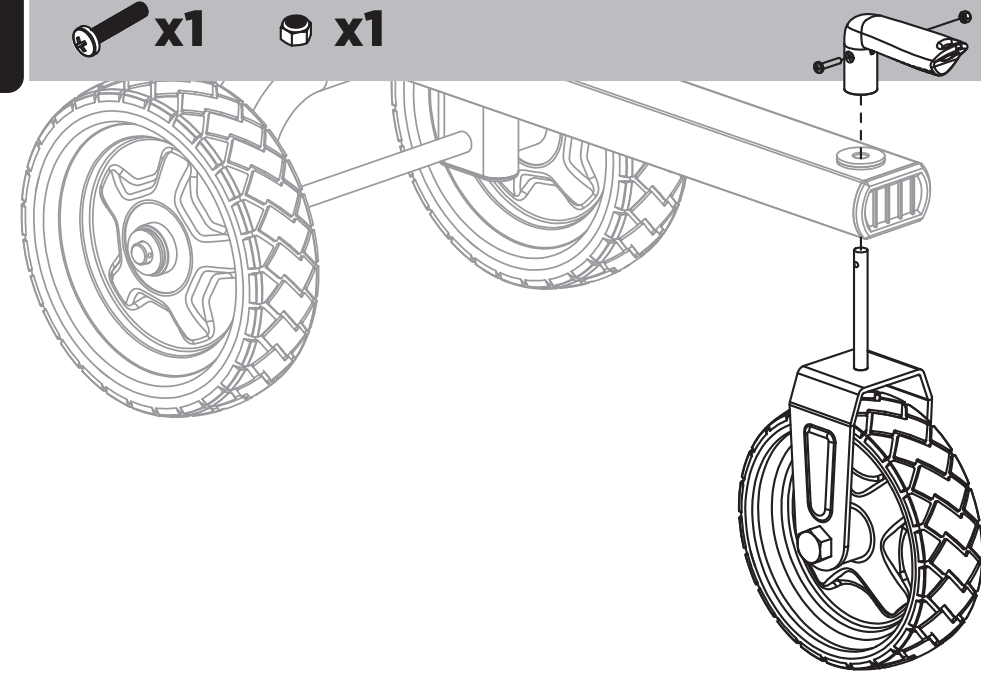
1



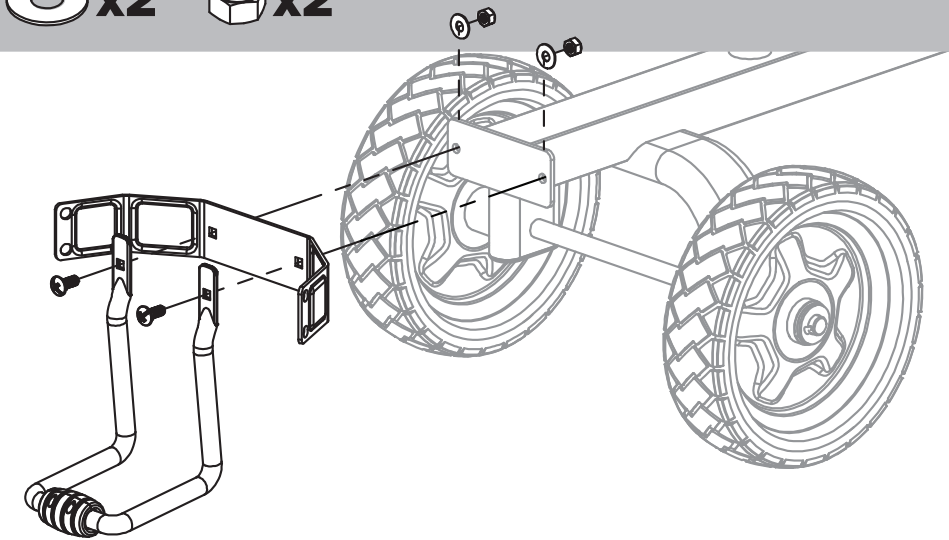
2



3



4



5

