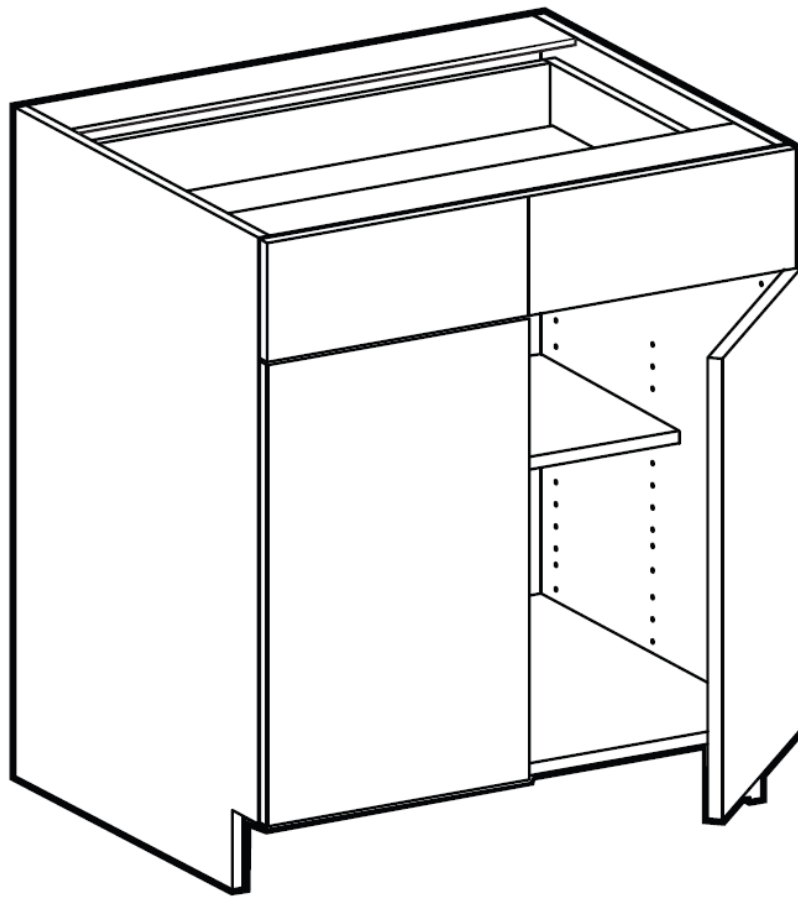


**ASINS-BC2.1**

**ASSEMBLY INSTRUCTIONS**

INSTRUCTIONS D'ASSEMBLAGE

INSTRUCCIONES DE MONTAJE



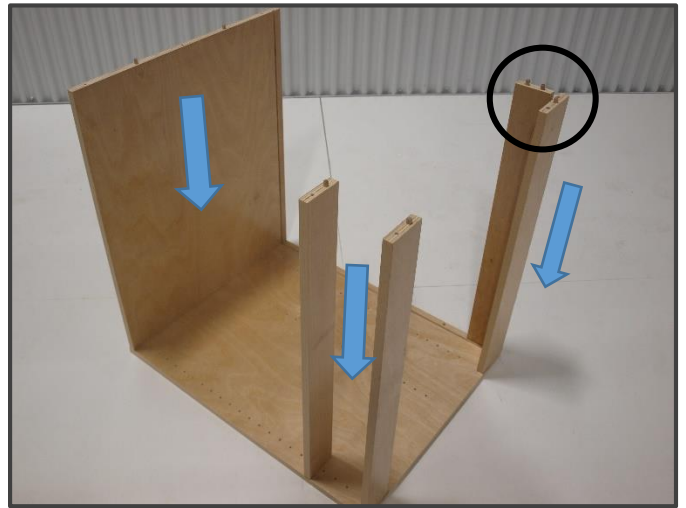
**STANDARD BASE CABINET**

MEUBLE DE BASE  
GABINETE DE BASE

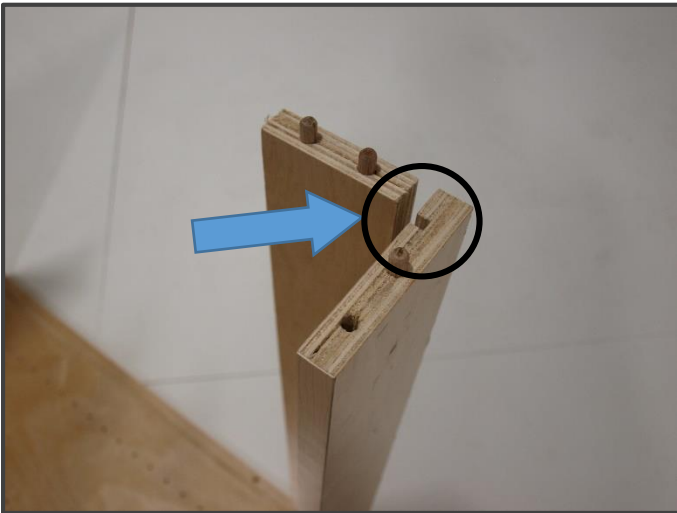
1



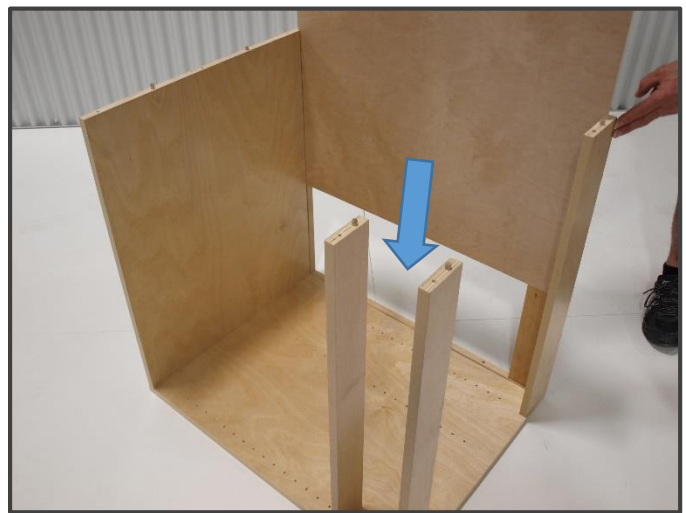
2



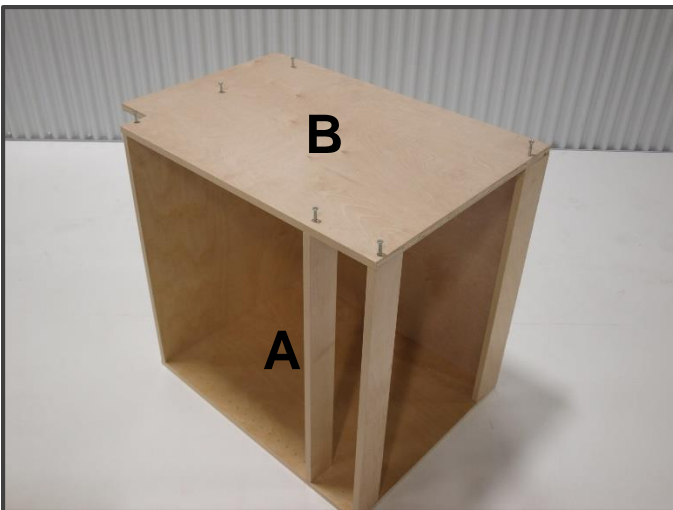
3



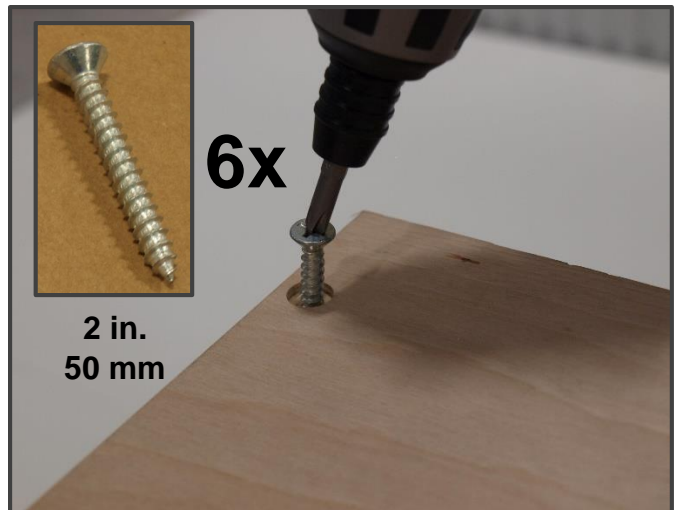
4



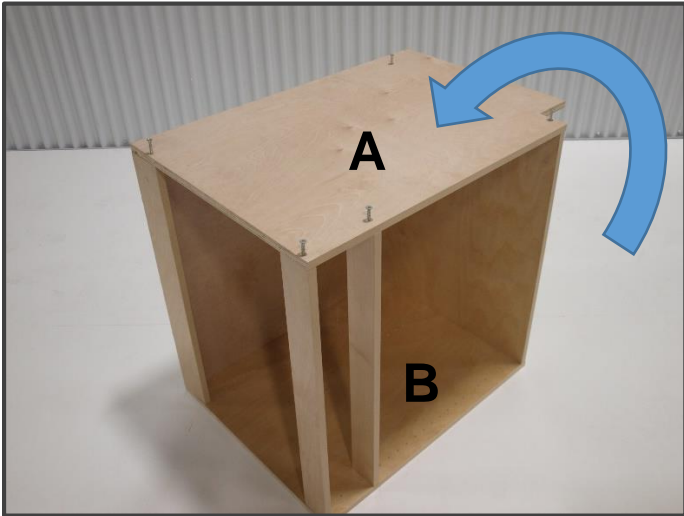
5



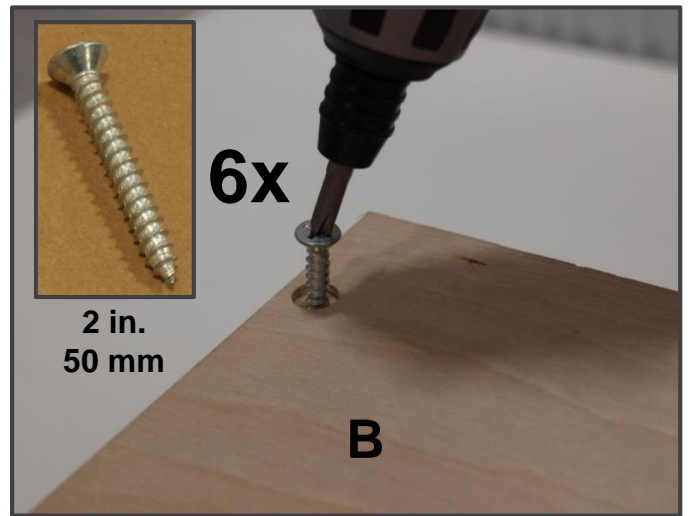
6



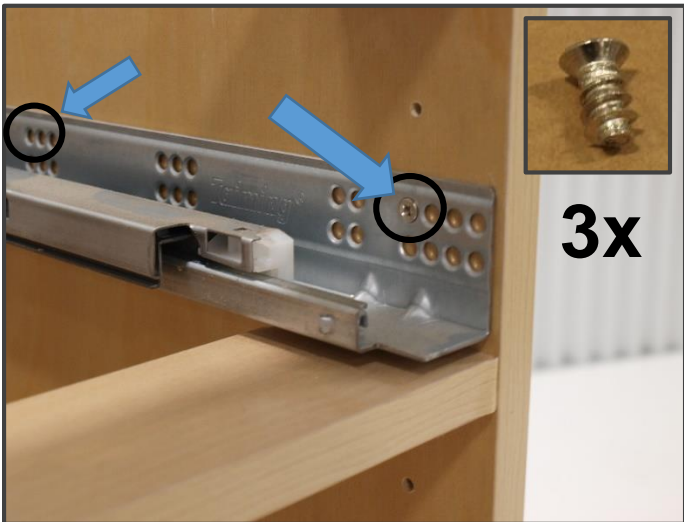
7



8



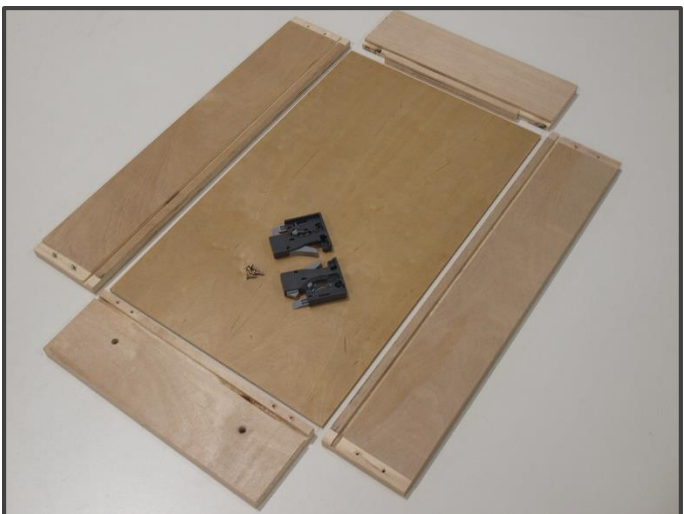
9



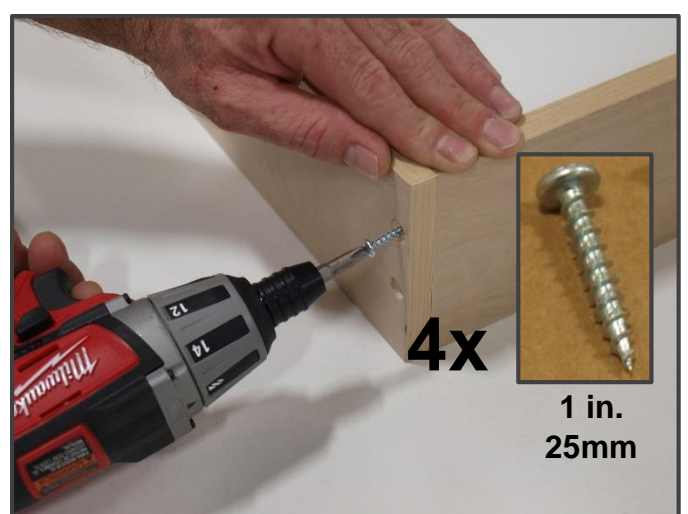
10



11

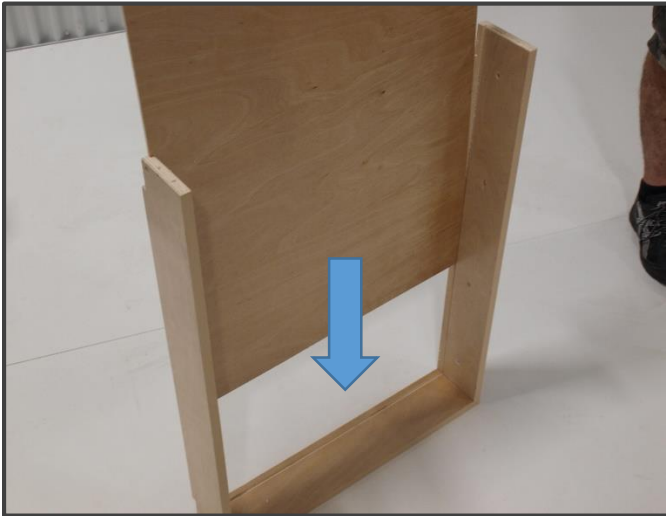


12

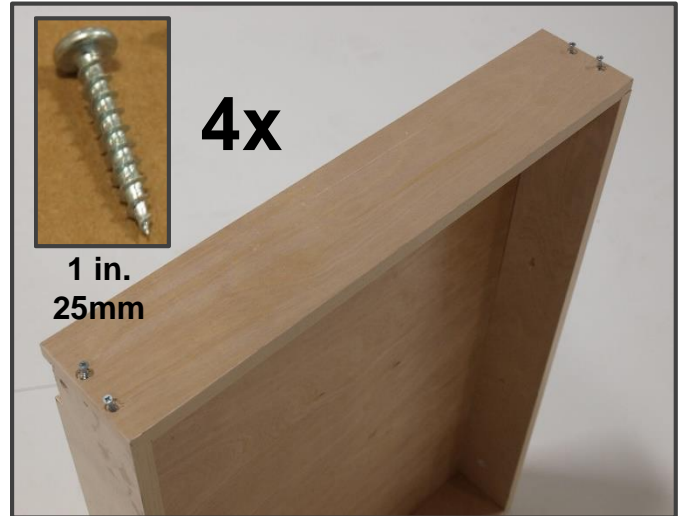




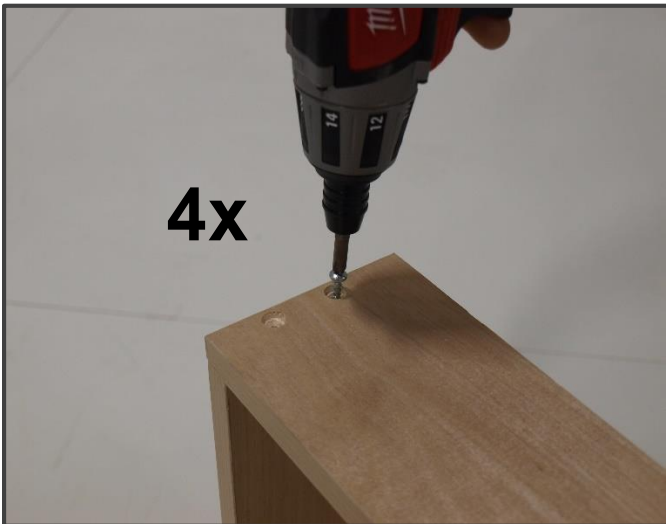
13



14



15



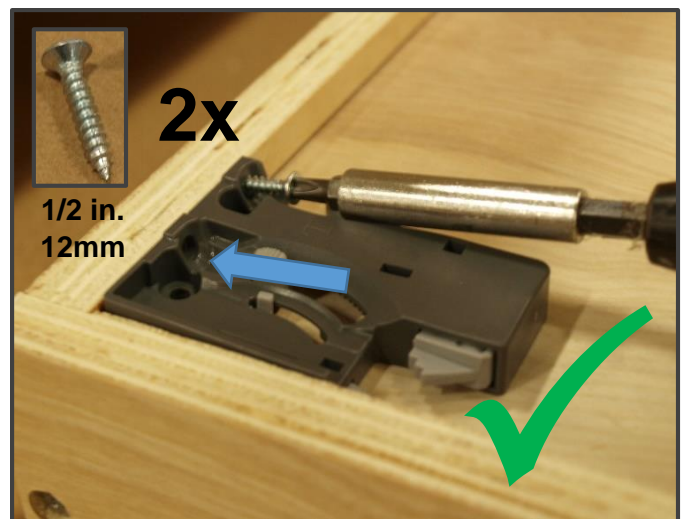
16



17



18



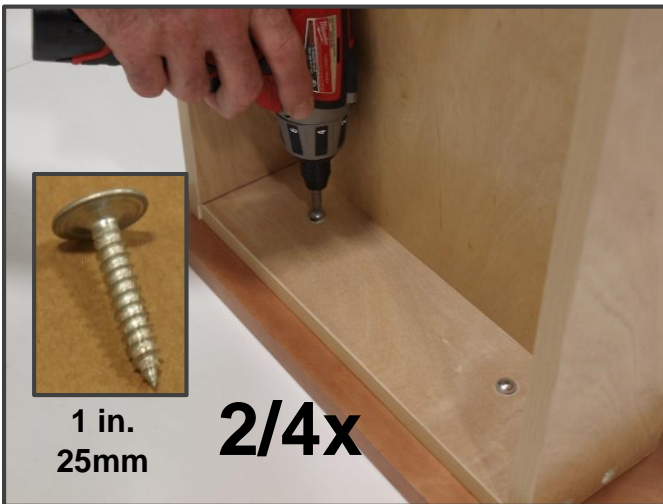
19



20



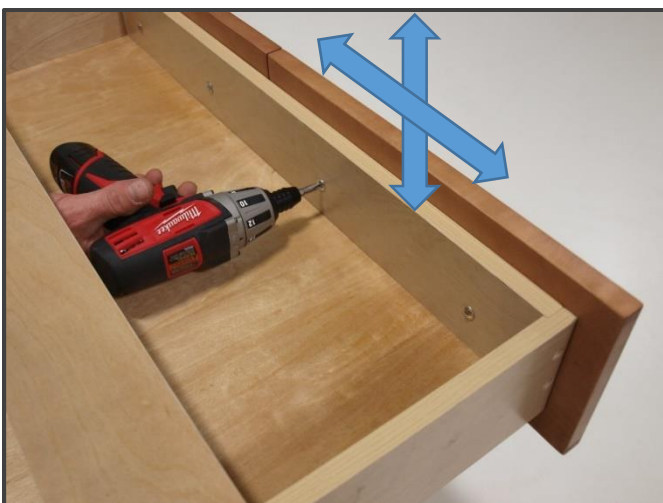
21



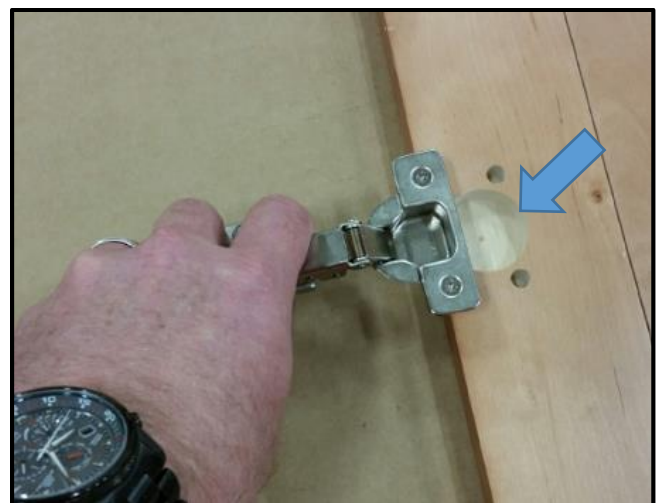
22



23



24





25



26



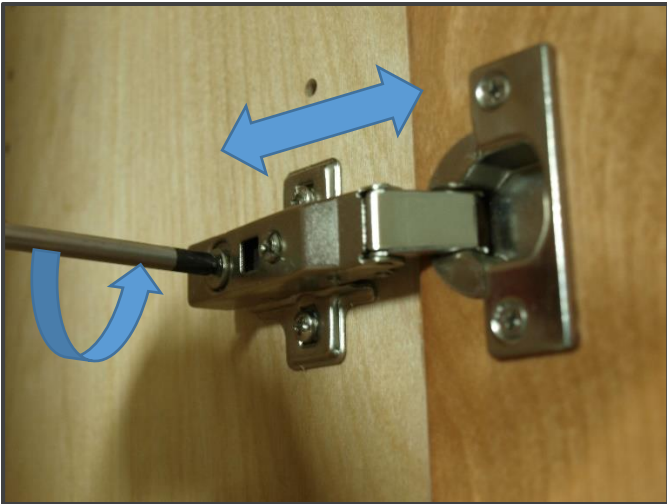
27



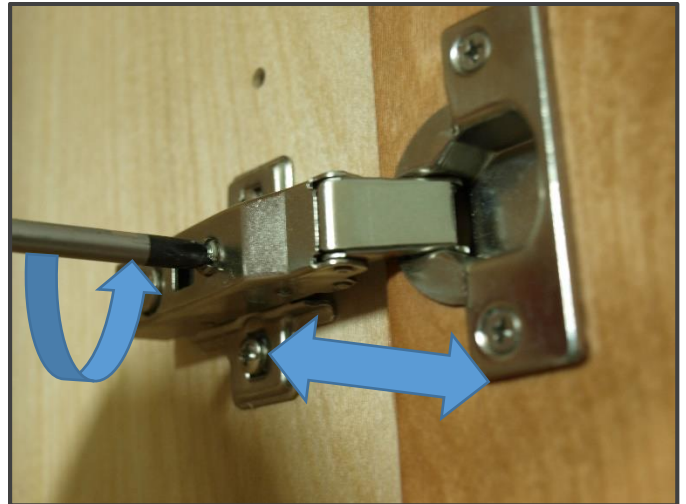
28



29



30



31



32



33

