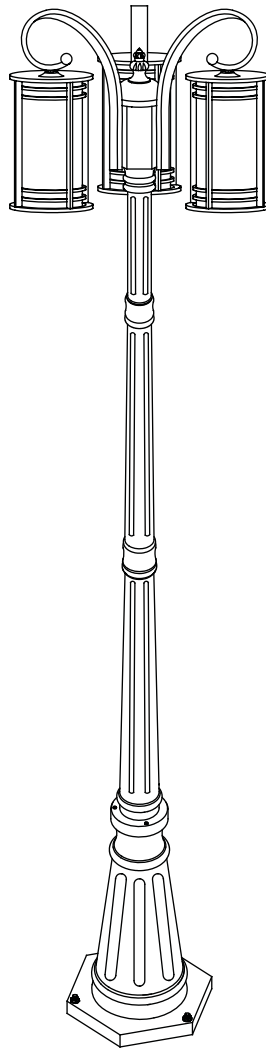


USE AND CARE GUIDE

3 HEAD OUTDOOR POST LIGHT



Questions, problems, missing parts? Before returning to the store,
call Home Decorators Collection Customer Service
8 a.m. - 7 p.m., EST, Monday-Friday, 9 a.m. - 6 p.m., EST, Saturday

1-800-986-3460

HOMEDEPOT.COM/HOMEDECORATORS

THANK YOU

We appreciate the trust and confidence you have placed in Home Decorators Collection through the purchase of this light fixture. We strive to continually create quality products designed to enhance your home. Visit us online to see our full line of products available for your home improvement needs. Thank you for choosing Home Decorators Collection!

Table of Contents

Table of Contents.....	2	Hardware Included.....	3
Safety Information.....	2	Package Contents	4
Warranty.....	2	Installation	5
Three (3) Year Warranty.....	2	Care and Cleaning	8
What is Covered	2	Troubleshooting.....	8
What is Not Covered	2	Service Parts	9
Pre-Installation	3	Model	9
Planning Installation	3		
Tools Required.....	3		

Safety Information

READ AND SAVE THESE INSTRUCTIONS.

- For your protection and safety, carefully read and understand the information provided in this manual completely before attempting to assemble, install, or operate this product. Failure to do so could lead to electrical shock, fire, or other injuries that could be hazardous or even fatal.
- Before touching any wire, use a voltage tester to make sure it is not live.
- When replacing fuses, turn off the main power first. Make sure your hands and feet are dry, and place one hand behind your back to prevent electricity from making a complete circuit through your chest. Touch a plug fuse only by its insulated rim. Remove cartridge fuses with a fuse puller.
- Use tools with insulated handles and ladders made of wood or fiberglass.
- To protect children, place a safety cover over any unused outlets.



DANGER: Before starting installation of this fixture or removal of a previous fixture, disconnect the power by turning off the circuit breaker, removing the fuse at the fuse box, or tripping the breaker that controls that circuit. Tape a sign to the panel warning others to leave the circuit alone while you work.



CAUTION: CONSULT A QUALIFIED ELECTRICIAN IF YOU HAVE ANY ELECTRICAL QUESTIONS. If you have any non-electrical questions about this fixture, please call our Customer Service Team at 1-800-986-3460 or visit HOMEDEPOT.COM/HOMEDECORATORS. Please reference your SKU (1000 000 000) or UPC (802513169867).

Warranty

THREE (3) YEAR WARRANTY

WHAT IS COVERED

The manufacturer warrants this fixture to be free from defects in materials and workmanship for a period of three (3) years from date of purchase. This warranty applies only to the original consumer purchaser and only to products used in normal use and service. If this product is found to be defective, the manufacturer's only obligation, and your exclusive remedy, is the repair or replacement of the product at the manufacturer's discretion, provided that the product has not been damaged through misuse, abuse, accident, modifications, alteration, neglect, or mishandling. This warranty shall not apply to any product that is found to have been improperly installed, set-up, or used in any way not in accordance with the instructions supplied with the product. This warranty shall not apply to a failure of the product as a result of an accident, misuse, abuse, negligence, alteration, faulty installation, or any other failure not relating to faulty material or workmanship. This warranty shall not apply to the finish on any portion of the product, such as surface and/or weathering, as this is considered normal wear and tear.

WHAT IS NOT COVERED

The manufacturer does not warrant and specifically disclaims any warranty, whether expressed or implied, of fitness for a particular purpose, other than the warranty contained herein. The manufacturer specifically disclaims any liability and shall not be liable for any consequential or incidental loss or damage, including but not limited to any labor/expense costs involved in the replacement or repair of said product.

Contact the Customer Service Team at 1-800-986-3460 or visit HOMEDEPOT.COM/HOMEDECORATORS.

Pre-Installation

PLANNING INSTALLATION

Read all instructions before installing.

To avoid damaging this product, place it on a soft, non-abrasive surface, such as carpet or cardboard.

Select the desired installation. Run the supply wiring to the installation location and prepare the concrete surface. The supply wiring must be adequately protected from water using a wire conduit. When preparing the concrete surface, be sure that the conduit extends 1/2" from the surface to prevent any runoff from entering the opening.

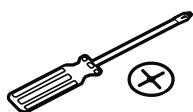


IMPORTANT: Inspect the wire insulation for any cuts, abrasions, or exposed copper that may have occurred during shipping. If there is a defect in the wire, do not attempt installation. Please call the Customer Service Team at 1-800-986-3460.



NOTE: This product requires three 100W maximum medium base (E26) type A bulbs or 23W maximum medium base (E26) SBCFLs (sold separately).

TOOLS REQUIRED (NOT INCLUDED)



Phillips
Screwdriver



Wire
Stripper



Pliers



Safety
Goggles

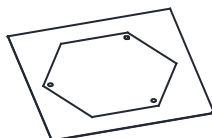


Electrical
Tape

TOOL REQUIRED (INCLUDED)



Allen key



Template

HARDWARE INCLUDED



NOTE: Hardware not shown to actual size.



AA



BB



CC



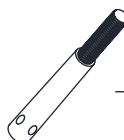
DD



EE



FF



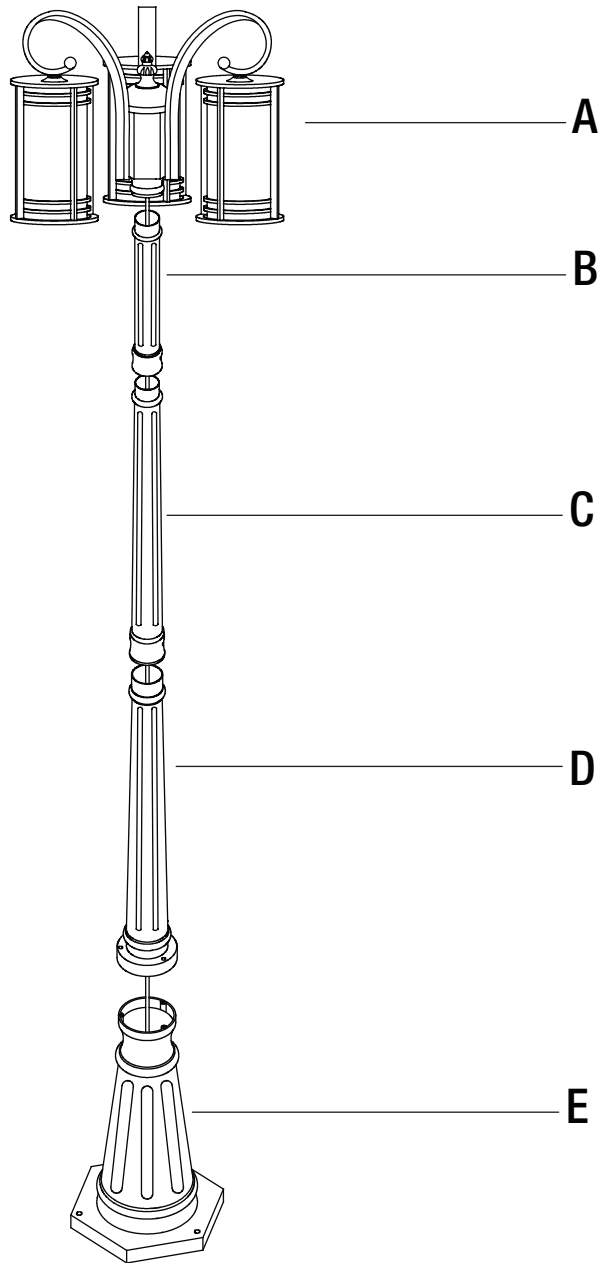
GG

Part	Description	Quantity
AA	Allen screw (Pre-assembled to lantern assembly (A) and columns (B,C))	3
BB	Screw (Pre-assembled to base (E))	3
CC	Wire connector	3

Part	Description	Quantity
DD	Hex nut (Pre-assembled to anchor(GG))	3
EE	Lock washer (Pre-assembled to anchor (GG))	3
FF	Flat washer (Pre-assembled to anchor (GG))	3
GG	Anchor	3

Pre-Installation (continued)

PACKAGE CONTENTS



Part	Description	Quantity
A	Lantern assembly	1
B	Upper column	1
C	Middle column	1

Part	Description	Quantity
D	Lower column	1
E	Base	1

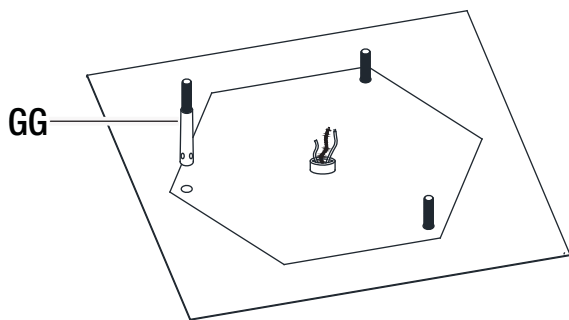
Installation

1 Installing the anchor

- Place the template on the desired position that best fits, then use 1/2" drill bit to drill the holes as indicated on the template.
- Unscrew the hex nuts (DD), and remove the lock washers (EE) and the flat washer (FF) from the anchors (GG), use in a subsequent assembly.
- Remove the template, then insert the anchors (GG) into the holes as shown.

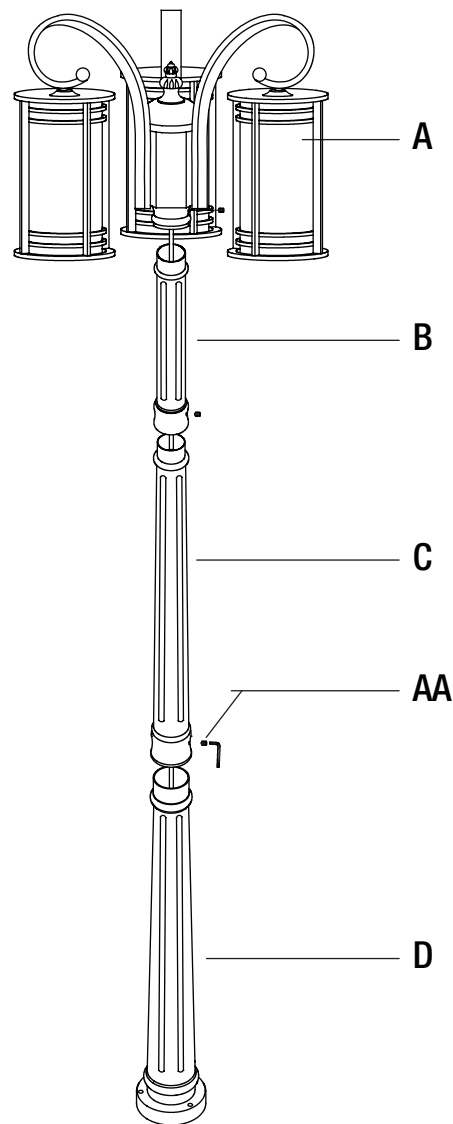


NOTE: the desired position must be concrete surface, and the holes be sure not to exceed 4".



2 Assembling the lantern assembly to the columns

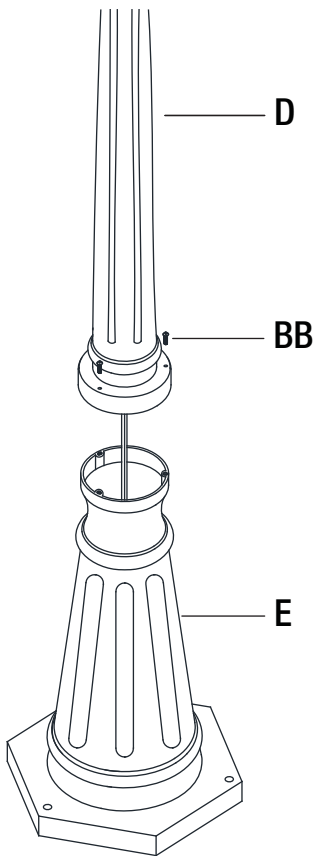
- Guide the lantern assembly (A) wire with bare copper ground wire through the upper column (B), middle column (C) and lower column (D).
- Tighten the lantern assembly (A), the upper column (B), the middle column (C) and the lower column (D) until secured respectively as shown in diagram.
- Secure each column with the Allen screws (AA) by Allen key as shown.



Installation (continued)

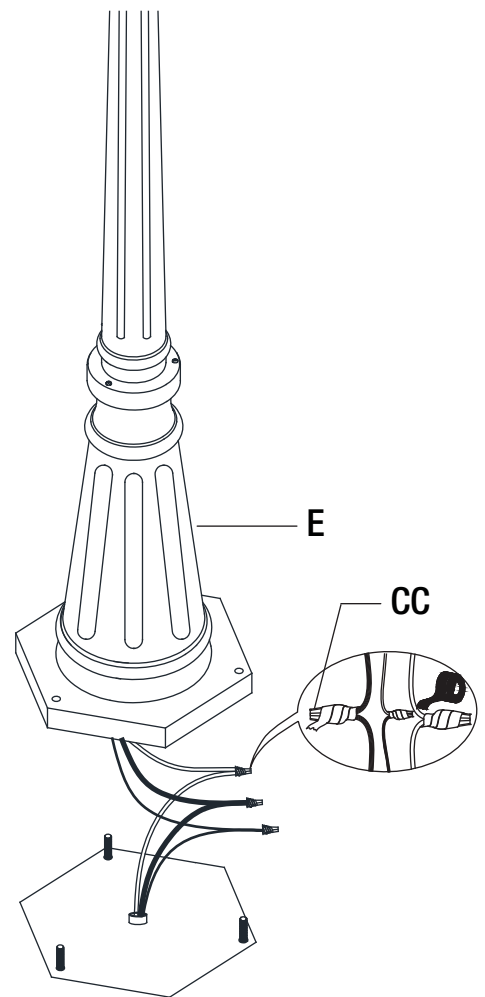
3 Assembling the lantern assembly to the base

- Guide the lantern assembly (A) wire with bare copper ground wire through the base (E).
- Attach the base (E) to the bottom of the lower column (D), align the holes and secure with three screws (BB) by the screwdriver.



4 Making the electrical connections

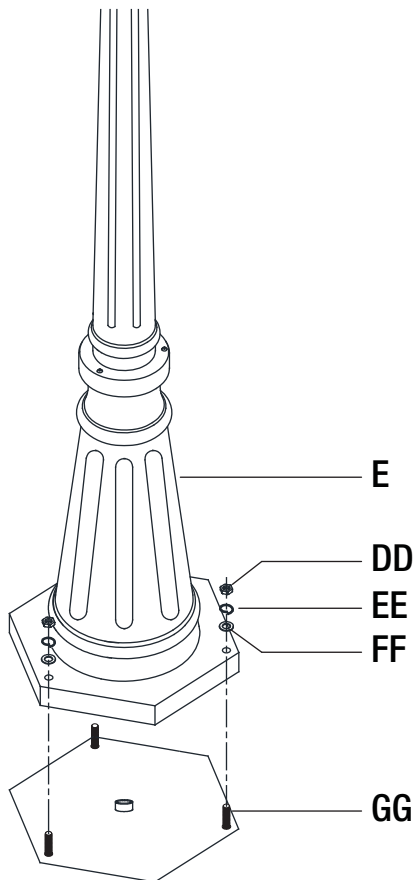
- Strip 3/4 in. of insulation from the wire ends.
- Connect the black wire from the fixture to the black wire from the desired position, and the white wire from the fixture to the white wire from the desired position.
- The bare copper ground wire from the fixture to the ground wire from the desired position.
- Cover the wires with wire connectors (CC). Tape the wire connectors (CC) and wires together, and carefully position all wires inside the base (E).



Installation (continued)

5 Installing the fixture body to the desired position

- Place the base (E) of the fixture body over the desired position, and ensure the heads of the anchor (GG) come through the holes of the base (E).
- Place the flat washers (FF) and lock washers (EE) over the anchors (GG), and tighten the nuts (DD) onto the anchor (GG) until the base (E) is held firmly against the floor.

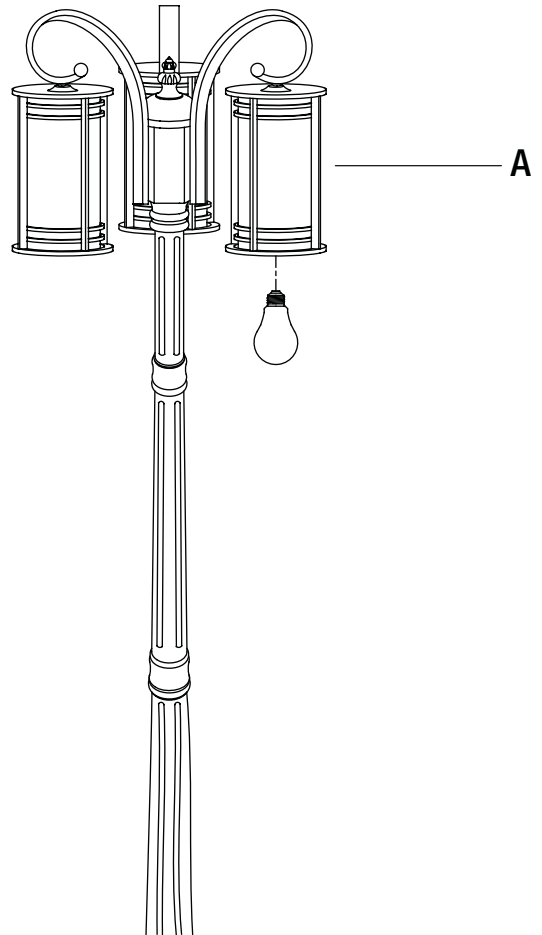


6 Installing the light bulb

- Install the light bulb (not included) into the lantern assembly (A) socket. Use three 100-watt medium base bulbs or less.



NOTE: You can also use three 23W maximum medium base (E26) SBCFL (sold separately). Do not exceed the recommended wattage.



Care and Cleaning

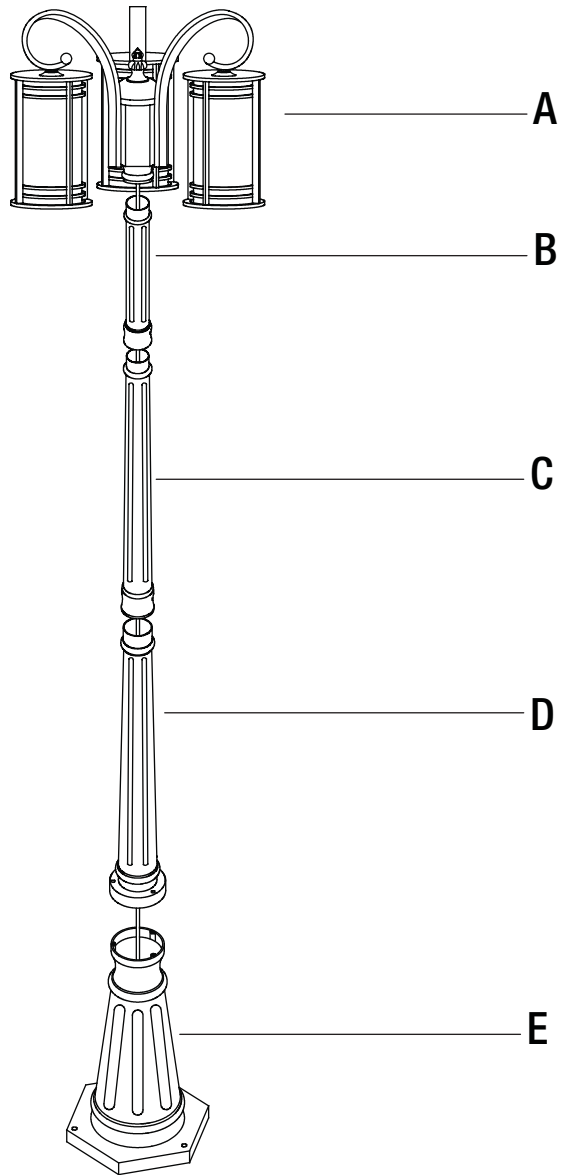
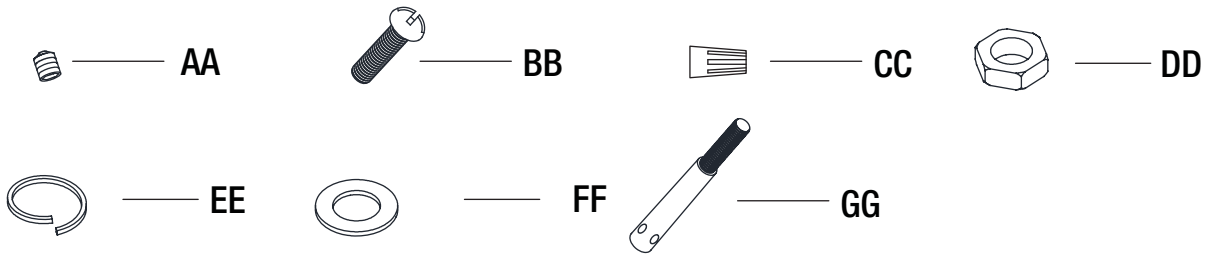
- Do not use any cleaners with chemicals, solvents, or harsh abrasives. Use only a dry, soft cloth to dust or wipe carefully.
- To clean the fixture, disconnect power by turning off the circuit breaker or by removing the fuse at the fuse box, and use a dry or slightly dampened, clean cloth to wipe the exterior surface of the fixture.

Troubleshooting

Problem	Possible Cause	Solution
The lights will not turn on.	The bulb is burned out.	Replace the light bulb.
	The power is off.	Ensure the power supply is turned on.
	There is a faulty switch.	Test or replace the switch.
	There is a faulty wire connection.	Check the wiring.
The fuse blows, or the circuit breaker trips, when the light is turned on.	There are crossed wires, or the power wire is grounding out.	Discontinue use of the lamp. Check the wire connections. Contact a qualified electrician or call the Customer Care Service Team at 1-800-986-3460.

Service Parts

MODEL: 16986



Part	Description
AA	Allen screw (Pre-assembled to lantern assembly (A) and columns (B,C,))
BB	Screw (Pre-assembled to base (E))
CC	Wire connector
DD	Hex nut (Pre-assembled to anchor(GG))
EE	Lock washer (Pre-assembled to anchor(GG))
FF	Flat washer (Pre-assembled to anchor(GG))
GG	Anchor
A	Lantern assembly
B	Upper column
C	Middle column
D	Lower column
E	Base

HOME DECORATORS COLLECTION

Questions, problems, missing parts? Before returning to the store,
call Home Decorators Collection Customer Service
8 a.m. - 7 p.m., EST, Monday-Friday, 9 a.m. - 6 p.m., EST, Saturday

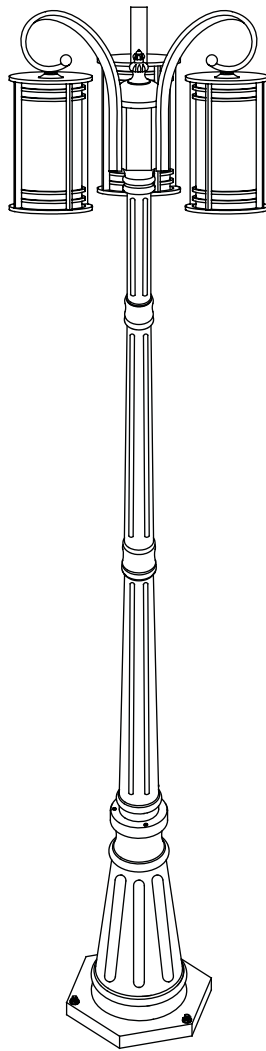
1-800-986-3460

[HOMEDEPOT.COM/HOMEDECORATORS](https://www.homedepot.com/homedecorators)

Retain this manual for future use.

GUÍA DE USO Y MANTENIMIENTO

POSTE DE LUZ PARA EXTERIOR DE 3 FAROLES



¿Preguntas, problemas o piezas faltantes? Antes de regresar a la tienda, llama al Servicio al Cliente de Home Decorators Collection, de 8 a.m. a 7 p.m., hora estándar del Este, de Lunes a Viernes, y de 9 a.m. a 6 p.m., hora estándar del Este, Sábados.

1-800-986-3460

HOMEDEPOT.COM/HOMEDECORATORS

GRACIAS POR TU COMPRA.

Apreciamos la confianza que has depositado en Home Decorators Collection al comprar esta lámpara. Nos esforzamos para continuamente crear productos de calidad diseñados para mejorar tu hogar. Visítanos por Internet para ver nuestra línea completa de productos disponibles para las necesidades de mejoras de tu hogar. ¡Gracias por elegir Home Decorators Collection!

Índice

Índice	2	Aparillage Incluido	3
Información de Seguridad	2	Contenido del Paquete	4
Garantía	2	Instalación	5
Tres (3) Años de Garantía	2	Cuidado y Limpieza	7
Incluido	2	Solución de Problemas	7
No Incluido	2	Partes de Servicio	8
Pre-Instalación	3	Modelo	8
Planificación de Instalación	3		
Herramientas Necesarias	3		

Información de Seguridad

LEA CUIDADOSAMENTE Y GUARDE LAS SIGUIENTES INSTRUCCIONES

- Para su protección y seguridad, lea cuidadosamente y entienda completamente la información suministrada en este manual antes de tratar de armar, instalar u operar este producto. El no seguir las instrucciones puede resultar en un corto circuito, incendio u otros daños peligrosos y en algunos casos fatales.
- Antes de tocar cualquier cable, asegúrese de usar un medidor de voltage para verificar que el cable no esté activo.
- Apague la fuente de alimentación principal antes de remplazar los fusibles. Asegúrese que sus manos y pies estén secos, coloque una mano detrás de la espalda para prevenir un circuito cerrado a través de su pecho. Solo sujete el fusible por la parte aislada. Utilice un extractor de fusibles para remover los cartuchos de fusibles.
- Use herramientas con mango aislado y escaleras de madera o fibra de vidrio.
- Para proteger a los niños, coloque un covertedor de seguridad en todas las salidas eléctricas que no están siendo utilizadas.



PELIGRO : Antes de comenzar la instalación de esta lámpara o antes de remover la lámpara existente, apague el interruptor automático del circuito eléctrico, retire el fusible de la caja de fusibles, o dispare el interruptor automático para desconectar la corriente eléctrica. Adhiera una señalización en el panel indicando a otras personas que no deben tocar el circuito mientras usted esté trabajando.



CUIDADO : CONSULTE A UN ELECTRICISTA CALIFICADO SI TIENE ALGUNA PREGUNTA ACERCA DE LA INSTALACIÓN ELÉCTRICA. Si usted tiene alguna otra pregunta acerca de esta lámpara, por favor contacte a nuestro Equipo de Servicio al Cliente al 1-800-986-3460 o visite nuestra página web HOMEDEPOT.COM/HOMEDECORATORS. Refiérase al numero SKU (1000 000 000) o UPC (802513169867).

Garantía

Tres (3) AÑOS DE GARANTÍA

CUBIERTO

El fabricante garantiza que esta lámpara no presentará defectos materiales o de fabricación por un periodo de tres (3) años a partir de la fecha de compra. Esta garantía es válida sólo para el comprador original y sólo cubre productos en uso y funciones normales. Si se descubre algún defecto en este producto, la única obligación y solución exclusiva del fabricante, a criterio del mismo, será reparar o reemplazar el producto siempre y cuando el defecto no sea resultado de un mal uso, abuso, accidente, modificaciones, alteraciones, negligencia o manejo indebido. Esta garantía no cubre ningún producto instalado, configurado o usado incorrectamente sin seguir las instrucciones adjuntas al producto. Esta garantía no cubre fallas del producto a consecuencia de un accidente, mal uso, abuso, negligencia, modificaciones o instalaciones defectuosas, o cualquier otra falla no relacionada con defectos materiales o de fabricación. Esta garantía no se aplica al acabado de ninguna parte del producto, como el de la superficie, ni al deterioro por condiciones ambientales, ya que eso se considera un desgaste normal.

NO CUBIERTO

El fabricante no garantiza y se exime especialmente de cualquier garantía, explícita o implícita, de la capacidad del producto de asumir una función específica, distinta de la indicada en la garantía incluida en la presente. El fabricante se exime específicamente de cualquier obligación y no es responsable de daños o pérdida directa o indirecta, incluidos cualquier costo de mano de obra o gastos relacionados con el reemplazo o reparación de dicho producto.

Comunícate con el Equipo de Servicio al Cliente al 1-800-986-3460 o visita HOMEDEPOT.COM/HOMEDECORATORS.

Pre-Instalación

PLANIFICACIÓN DE LA INSTALACIÓN

Lea todas las instrucciones antes de comenzar la instalación.

Para evitar dañar el producto, colócalo sobre una superficie suave, no abrasiva, como por ejemplo una alfombra o cartón.

Seleccione la instalación deseada. Pase el cable de suministro eléctrico al lugar de la instalación y prepare la superficie de concreto. El cable que supe la electricidad deberá estar bien protegido del agua usando los conductores de cables. Cuando prepare la superficie de concreto, asegúrese que los conductores se extiendan 1/2 pulgadas desde la superficie para prevenir que se filtre el agua por la abertura.

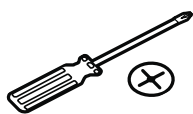


IMPORTANTE: Revisa que el aislamiento de los cables no haya sufrido ningún corte, abrasión ni tenga filamentos de cobre expuestos debidos al envío. Si hay un defecto en el cable suspenda el ensamblaje. Por favor llama a nuestro Equipo de Servicio al Cliente al 1-800-986-3460.



NOTA: Este producto requiere tres bombillas de 100W máximo de base mediana (E26) de tipo A o tres bombillas CFL equivalentes de 23W máximo de base mediana (E26). (se venden por separado).

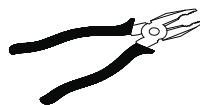
HERRAMIENTAS REQUERIDAS (NO INCLUIDAS)



Destornillador
Phillips



Pelador de
Cables



Alicate



Gafas de
Seguridad

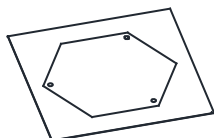


Cinta
Aislante

HERRAMIENTAS REQUERIDAS (INCLUIDAS)



Llave Allen



Plantilla

HERRAMIENTAS INCLUIDAS



NOTA: Las herramientas no se muestran a escala.



AA



BB



CC



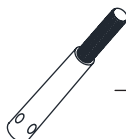
DD



EE



FF



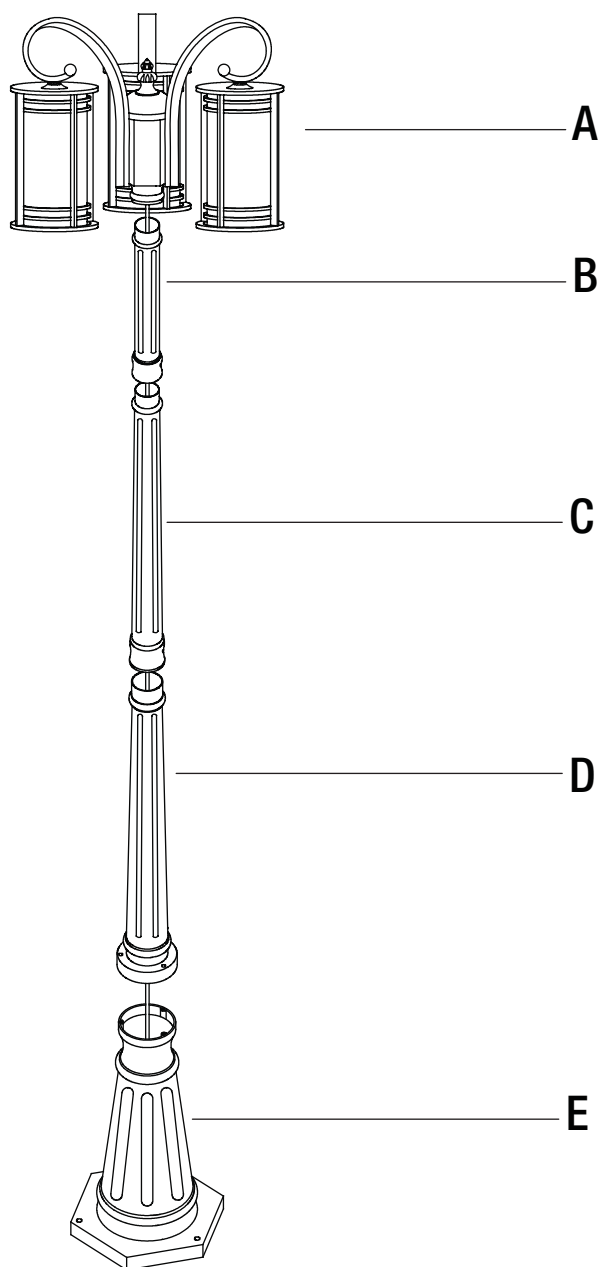
GG

Pieza	Descripción	Cantidad
AA	Tornillo Allen (Pre-ensamblado al farol (A) y las columnas (B, C))	3
BB	Tornillo (Pre-ensamblado a la base (E))	3
CC	Connector de cable	3

Pieza	Descripción	Cantidad
DD	Tuerca hexagonal (Pre-ensamblada al ancla (GG))	3
EE	Arandela de seguridad (Pre-ensamblada al ancla (GG))	3
FF	Arandela plana (Pre-instalada al ancla (GG))	3
GG	Ancla	3

Pre-Instalación (continuación)

CONTENIDO DEL PAQUETE



Pieza	Descripción	Cantidad
A	Ensamblaje de los faroles	1
B	Columna superior	1
C	Columna del medio	1

Pieza	Descripción	Cantidad
D	Columna del medio	1
E	Base	1

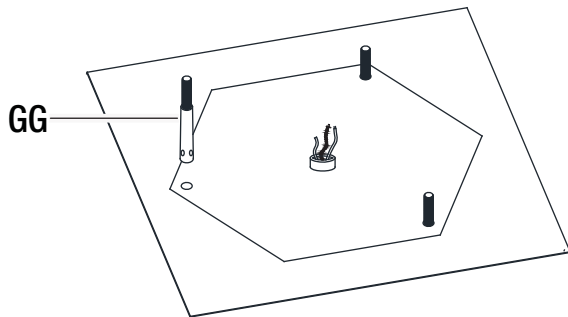
Instalación

1 Instalando el ancla

- Coloque la plantilla en la posición deseada, luego use una barrena de 1/2 pulgadas para barrenar los orificios como se indica en la plantilla.
- Destornille las tuercas hexagonales (DD), y retire las arandelas de seguridad (EE) y las arandelas planas (FF) de las anclas (GG), usado en el mismo ensamble.
- Retire la planilla, luego inserte las anclas (GG) en los orificios como se muestra.

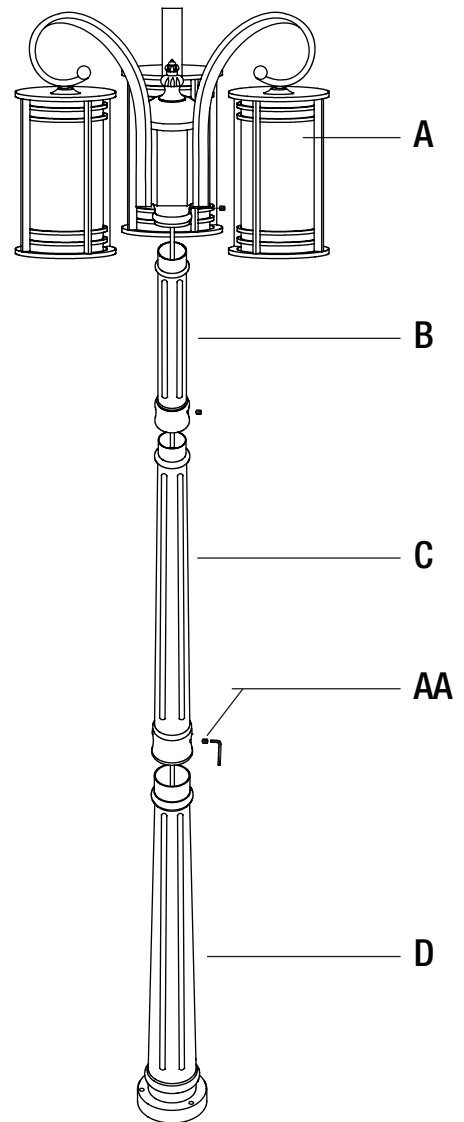


NOTA: la posición deseada deberá ser una superficie de concreto, y los orificios no deben exceder las 4 pulgadas.



2 Adjuntando el conjunto del farol a las columnas

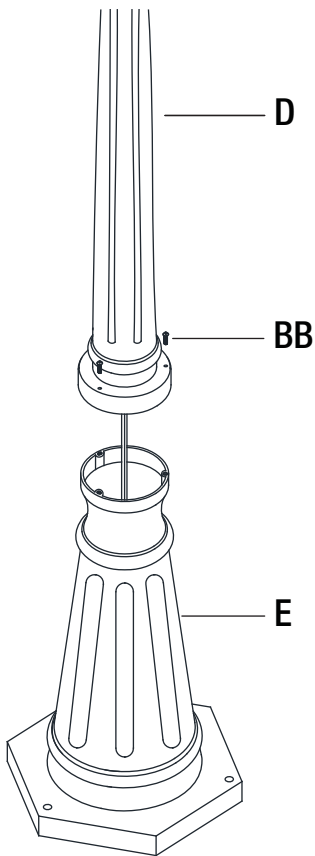
- Guíe el cable del farol (A) con el cable desnudo de cobre a tierra a través de la columna superior (B), la columna del medio (C) y la columna inferior (D).
- Apriete el farol (A), la columna superior (B), la columna del medio (C) y la columna inferior (D) hasta que estén aseguradas respectivamente como se muestra en el diagrama.
- Asegure cada columna con los tornillos Allen (AA) usando la llave Allen como se muestra.



Instalación (continuación)

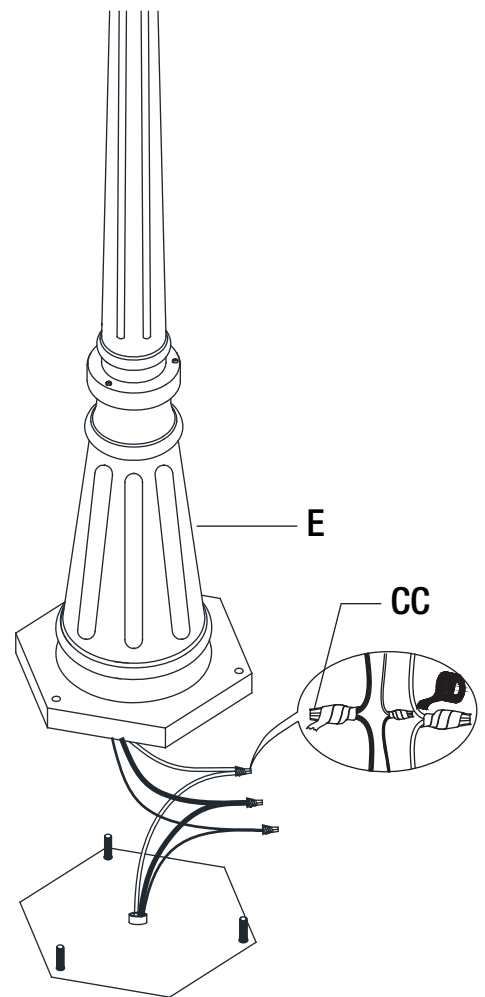
3 Colocando el conjunto del poste a la base

- Guíe el cable del farol (A) con el cable desnudo de cobre a tierra a través de la base (E).
- Adjunte la base (E) a la parte de inferior de la columna inferior (D), alinee los orificios y asegúrelo con los tres tornillos (BB) con un destornillador.



4 Realizar la conexión eléctrica

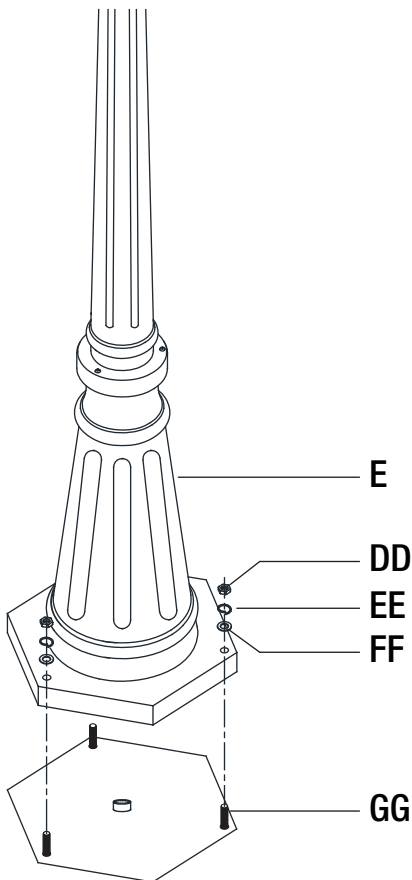
- Pelar el aislamiento del extremo de los cables 3/4 pulgada.
- Conecte el cable negro de la lámpara con el cable negro del lugar escogido, y el cable blanco de la lámpara con el cable blanco del lugar escogido.
- El cable de cobre a tierra del dosel de la lámpara al cable a tierra del lugar escogido.
- Cubra los extremos de los cables con los conectores (CC). Cubra los conectores de los cables (CC) junto con los cables utilizando la cinta aislante, e introduzca los cables cuidadosamente dentro de la base (E).



Instalación (continuación)

5 Instalación del cuerpo de la lámpara en el lugar deseado

- Coloque la base (E) del cuerpo de la lámpara sobre la posición deseada, y asegúrese que la cabeza de las anclas (GG) sobresalgan por los orificios de la base (E).
- Coloque las arandelas planas (FF) y las arandelas de seguridad (EE) sobre las anclas (GG), y apriete las tuercas (DD) en las anclas (GG) hasta que la base (E) esté firmemente sujeta contra el suelo.

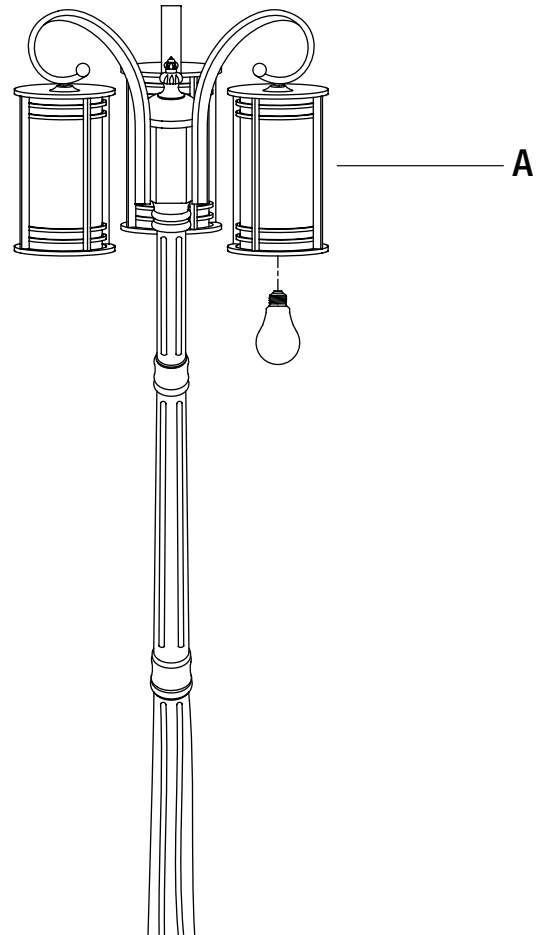


6 Instalación de la bombilla

- Instale la bombilla (no incluida) en el enchufe de la lámpara (A). Use tres bombillas de 100 - watt o menos de base mediana.



NOTA: Usted también puede usar tres bombillas CFL de 23 W máximo de base mediana (E26) (se venden por separado). No exceda el wattage recomendado.



Mantenimiento y Limpieza

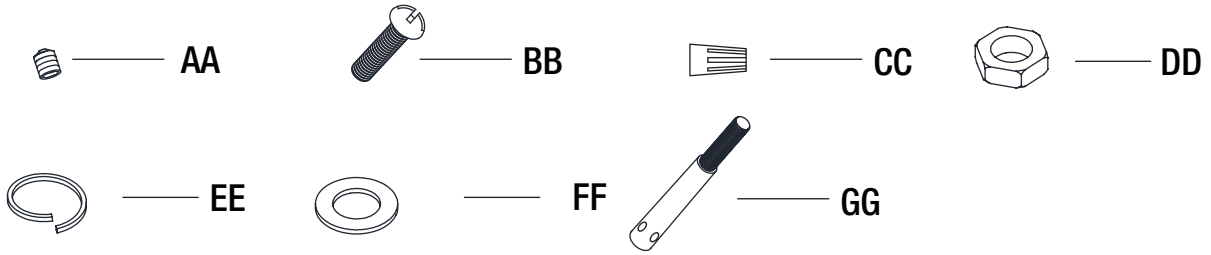
- No use limpiadores con químicos, solventes ni productos abrasivos. Use sólo un paño suave y seco para desempolvar o limpiar con cuidado.
- Para limpiar la lámpara, primero corta el suministro de electricidad, apagando el interruptor automático o retirando el fusible correspondiente en la caja de fusibles. Seguidamente, usa un paño limpio, seco o ligeramente húmedo (usa sólo agua limpia, nunca un solvente) para limpiar el exterior de la lámpara.

Solución de problemas

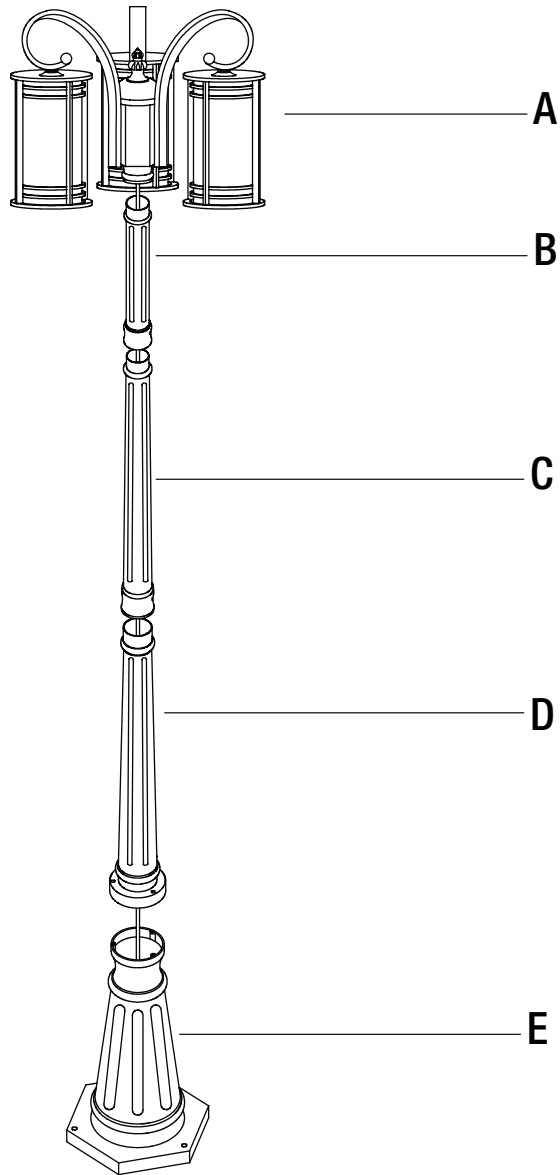
Problema	Posible Causa	Solución
La lámpara no enciende.	La bombilla está fundida.	Reemplaze la bombilla.
	La electricidad está apagada.	Asegúrese de que el suministro de electricidad esté encendido.
	Interruptor defectuoso.	Pruebe o reemplaze el interruptor.
	Conexión defectuosa del cable.	Revise el cableado.
El fusible se funde o el interruptor automático se activa cuando se enciende la luz.	Los cables están cruzados o el cable de alimentación está haciendo tierra.	Deje de usar la lámpara. Revise las conexiones de cables. Contacte a un electricista calificado o llame al equipo de Servicio al Cliente al 1-800-986-3460.

Piezas de remplazo

MODELO: 16986



Pieza	Descripción
AA	Tornillo Allen (Pre-ensamblado al farol (A) y las columnas (B, C))
BB	Tornillo (Pre-ensamblado a la base (E))
CC	Conector de cable
DD	Tuerca hexagonal (Pre-ensamblada al ancla (GG))
EE	Arandela de seguridad (Pre-ensamblada al ancla (GG))
FF	Arandela plana (Pre-instalada al ancla (GG))
GG	Ancla
A	Ensamblaje de los faroles
B	Columna superior
C	Columna del medio
D	Columna inferior
E	Base



HOME DECORATORS COLLECTION

¿Preguntas, problemas o piezas faltantes? Antes de regresar a la tienda,
llama al Servicio al Cliente de Home Decorators Collection, de 8 a.m. a 7 p.m.,
hora estándar del Este, de Lunes a Viernes, y de 9 a.m. a 6 p.m., hora estándar del Este, Sábados.

1-800-986-3460

[HOMEDEPOT.COM/HOMEDECORATORS](https://www.homedepot.com/homedecorators)

Conserva este manual para referencias futuras.