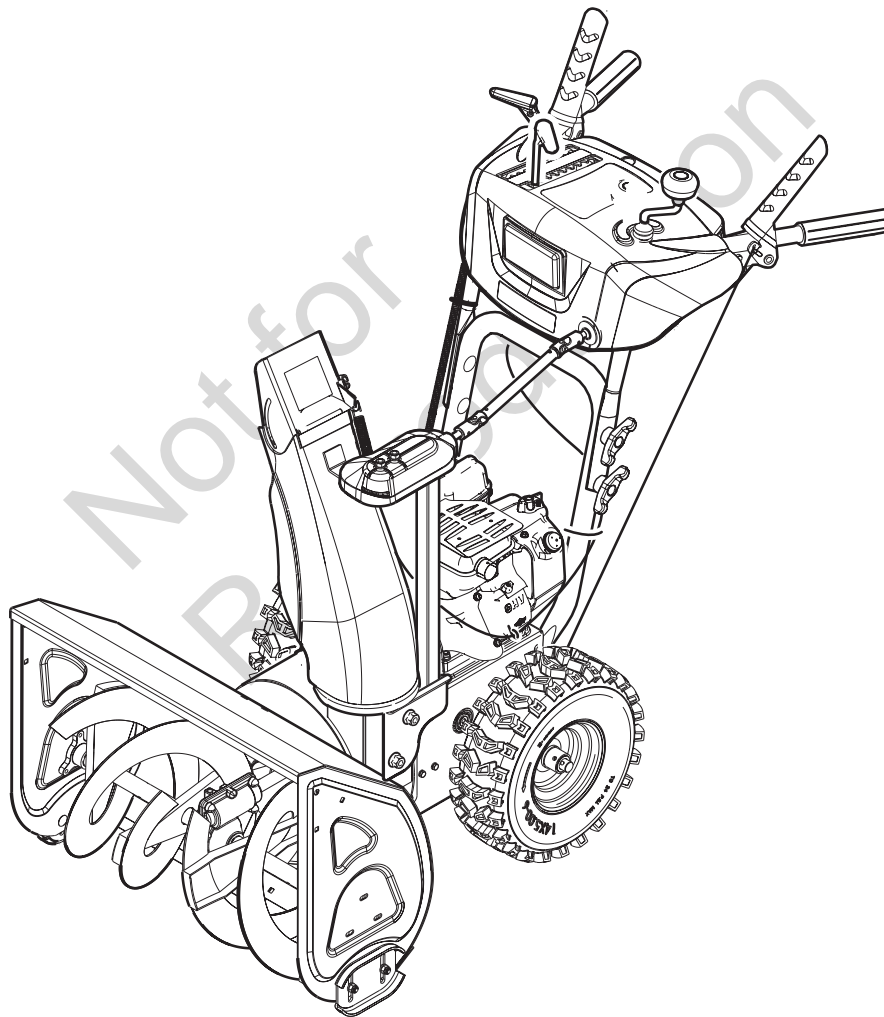


en **Setup Instructions**


es **Instrucciones de montaje**




fr **Instruction de montage**



(en)

Safety

The safety alert symbol  is used to identify safety information about hazards that can result in personal injury. A signal word (DANGER, WARNING, or CAUTION) is used with the alert symbol to indicate the likelihood and the potential severity of injury. In addition, a hazard symbol may be used to represent the type of hazard.

-  **DANGER** indicates a hazard which, if not avoided, will result in death or serious injury.
-  **WARNING** indicates a hazard which, if not avoided, could result in death or serious injury.
-  **CAUTION** indicates a hazard which, if not avoided, could result in minor or moderate injury.

NOTICE indicates a situation that could result in damage to the product.

WARNING




Failure to read and follow the safety warnings and instructions in this document and in the operator's manual could result in death, serious injury, and/or property damage.




The warnings and instructions must be read, understood, and followed when setting up, operating, servicing, transporting, or storing the unit.

If you need assistance with assembly of the unit, please contact the web site or phone number shown in the Customer Contact Guide (if provided) or the Operators Manual.

(es)

Seguridad

El símbolo de aviso de  seguridad se usa para identificar información de seguridad acerca de los peligros que pueden producir lesiones corporales. Se señala con una palabra (PELIGRO, ADVERTENCIA o PRECAUCIÓN) con el símbolo de aviso para indicar la probabilidad de una lesión y su potencial gravedad. Además, se puede utilizar un símbolo de peligro para representar el tipo de peligro

-  **PELIGRO** indica un peligro que, si no se evita, provocará la muerte o lesiones graves.
-  **ADVERTENCIA** indica un peligro que, si no se evita, podría ocasionar la muerte o lesiones graves.
-  **PRECAUCIÓN** indica un peligro, que si no se evita, podría ocasionar lesiones menores o moderadas.

AVISO indica una situación que podría provocar daños en el producto.

ADVERTENCIA




Si no se leen y siguen las indicaciones del manual del operario y todas las instrucciones de uso, se pueden producir daños materiales, lesiones graves o incluso la muerte




Se deben leer, comprender y seguir las advertencias e instrucciones cuando se instale, opere, realice mantenimiento, transporte o almacene la unidad.

Si necesita ayuda para montar la unidad, póngase en contacto con la Web o el número de teléfono que se muestra en la guía de contacto para el cliente (si se proporciona) o en el manual del usuario

(fr)

Sécurité

Le symbole d'alerte  sert à identifier les informations relatives à la sécurité concernant les risques susceptibles de provoquer des blessures personnelles. Un mot-indicateur (DANGER, AVERTISSEMENT ou MISE EN GARDE) est utilisé avec le symbole de sécurité pour indiquer la probabilité et la gravité potentielle des blessures. De plus, un symbole de danger peut être utilisé pour représenter un type de danger.

-  **DANGER** indique un danger qui, si non évité, résultera à la mort ou blessure grave.
-  **AVERTISSEMENT** indique un danger qui, si non évité, peut résulter à la mort ou blessure grave.
-  **MISE EN GARDE** indique un danger qui, si non évité, peut entraîner des blessures mineures à modérées.

AVIS indique une action qui pourrait résulter en un dommage au produit.

AVERTISSEMENT



Le fait de ne pas lire et suivre le manuel de l'opérateur et toutes les instructions peut entraîner la mort, des blessures graves et/ou endommager des biens.

Les avertissements et les instructions doivent être lus, compris et suivis lors du montage, du fonctionnement, du service, du transport ou de entreposage de unité

Si vous avez besoin d'aide pour l'assemblage de cet engin, veuillez vous rendre sur le site web ou composer le numéro de téléphone indiqué dans le guide des contacts fourni au client, le cas échéant, ou le manuel de l'opérateur.

(en)

Tools

Wrench Sizes 10 / 13 mm

Torque Wrench

Wire Cutter

Air Gauge

(es)

Herramientas

Llaves de distintos tamaños 10 / 13 mm

Llave de torsión

Cortador de cables

Manómetro de aire



10 mm
13 mm



Nm
(lb-ft)

(fr)

Outils

Tailles des clés 10 / 13 mm

Clé dynamométrique

Coupe-câble

Manomètre à air

Not for
Reproduction

en

Assembly Overview

* Auger Shear Pin Replacement Parts are for future service requirements. See Operator's Manual.

es

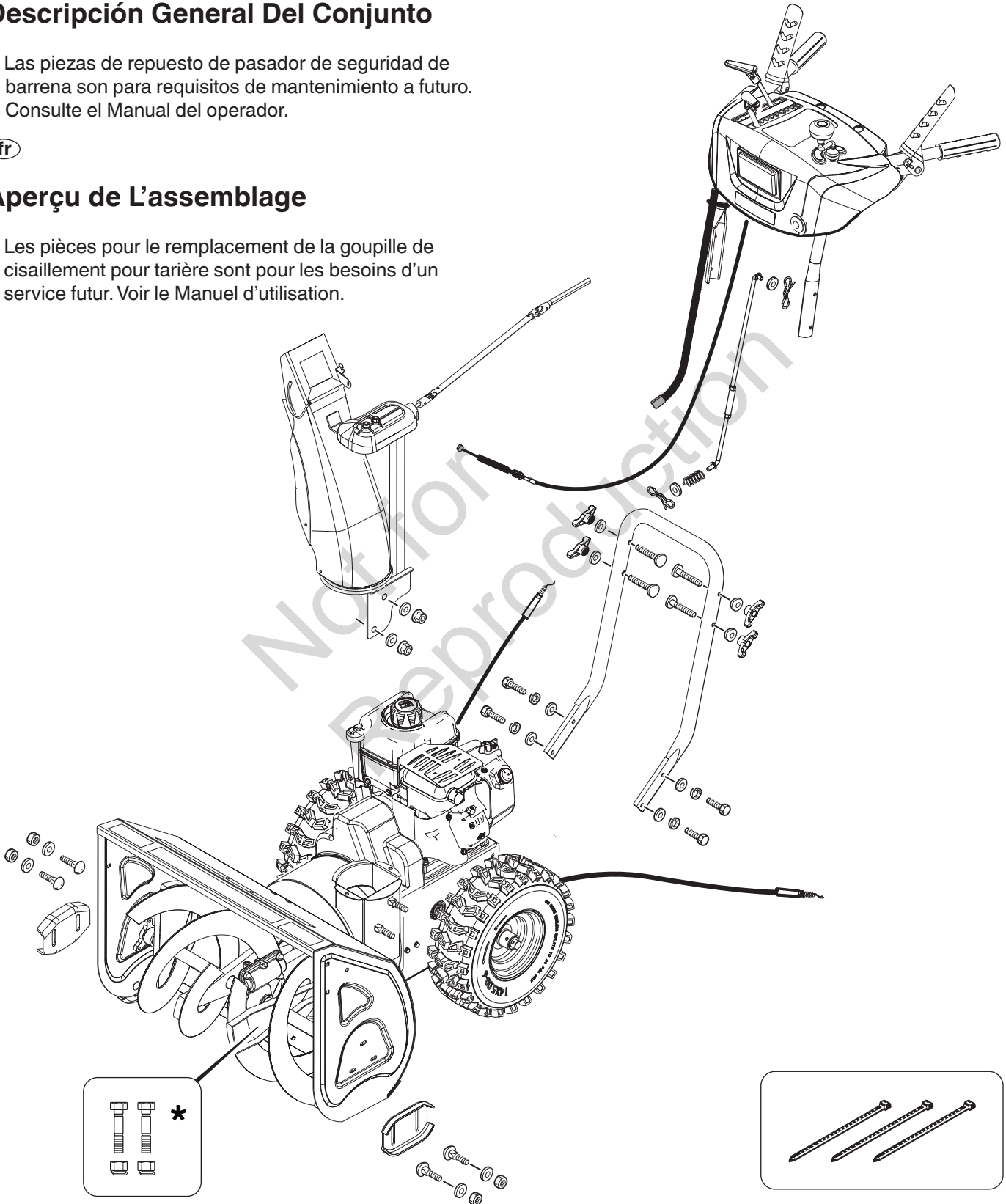
Descripción General Del Conjunto

* Las piezas de repuesto de pasador de seguridad de barrena son para requisitos de mantenimiento a futuro. Consulte el Manual del operador.

fr

Aperçu de L'assemblage

* Les pièces pour le remplacement de la goupille de cisailage pour tarière sont pour les besoins d'un service futur. Voir le Manuel d'utilisation.



en

Lower Handle Installation

- 1 Place lower handle on ground. Line up lower holes on handle and frame, then install hardware, but do not tighten.
- 2 Lift handle to align upper holes.
- 3 Install hardware. Tighten all four bolts to torque value shown.

es

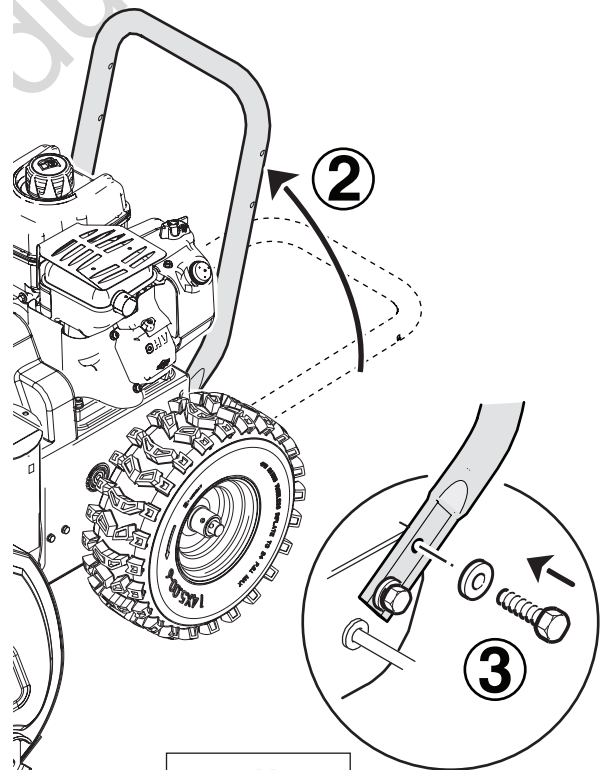
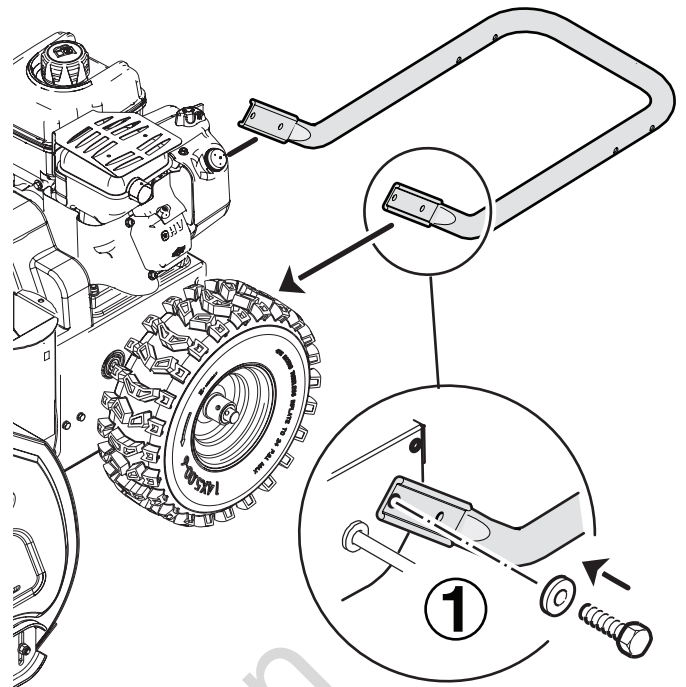
Instalación del manillar inferior

- 1 Coloque el manillar inferior en el suelo. Alinee los orificios inferiores del manillar y del armazón, luego instale las piezas metálicas, pero no las apriete.
- 2 Levante el manillar para alinear los orificios superiores.
- 3 Instale las piezas metálicas. Apriete los cuatro pernos al valor de torsión que se muestra.

fr

Installation de la poignée inférieure

- 1 Placer la poignée inférieure sur le sol. Aligner les trous inférieurs sur la poignée et le châssis, puis installer la quincaillerie, mais ne pas serrer.
- 2 Soulever la poignée pour aligner les trous supérieurs.
- 3 Installer la quincaillerie. Serrer les quatre boulons au couple illustré.



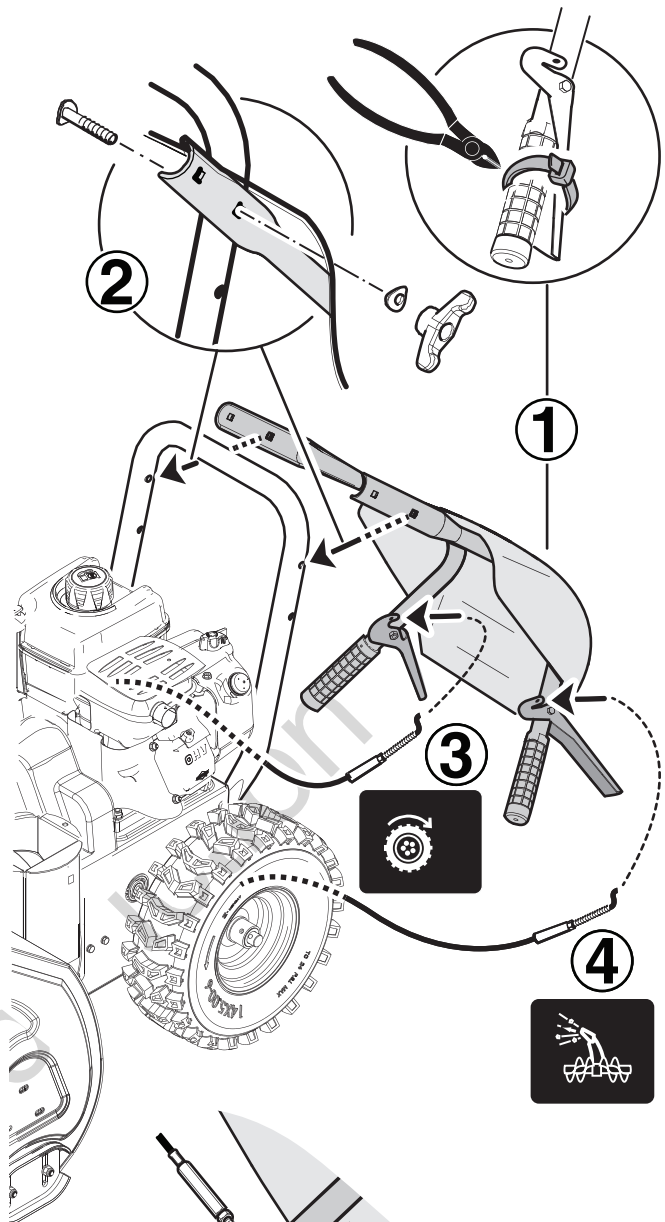
17 Nm
(12 lb-ft)

(en)

Upper Handle Installation

- ① Cut ties on handles.
- ② Position upper handle as shown, then install hardware but do not tighten.
- ③ Install traction drive control cable to inside of handle.
- ④ Install auger control cable to outside of handle.

NOTE: Cable adjusters are set at the factory. No adjustment is necessary.



(es)

Instalación del manillar superior

- ① Retire las amarras para cables del manillar.
- ② Coloque el manillar superior como se muestra, luego instale las piezas metálicas, pero no las apriete.
- ③ Instale el cable de control de transmisión de tracción.
- ④ Instale el cable de control de la barrena.

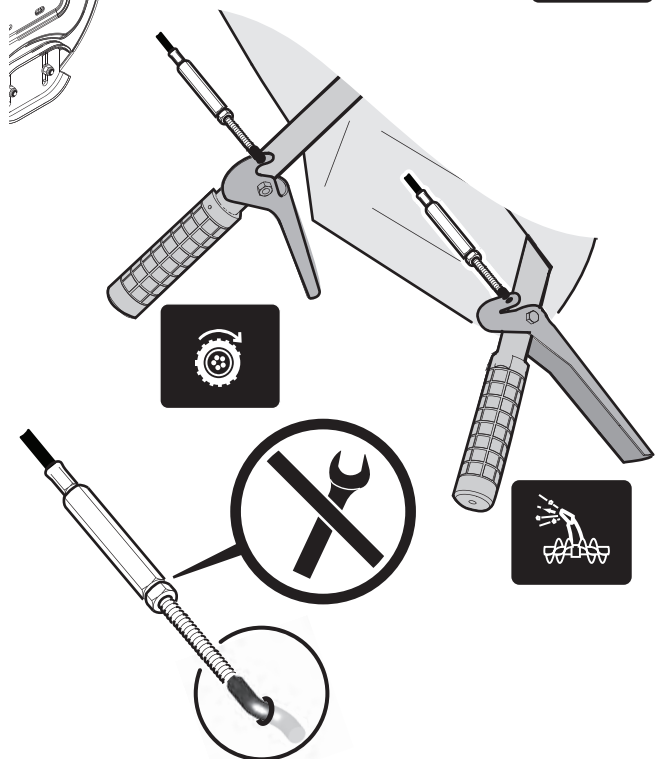
NOTA: Los ajustadores del cable vienen instalados de fábrica. No se necesitan ajustes.

(fr)

Installation de la poignée supérieure

- ① Enlever les attaches métalliques des poignée.
- ② Positionner la poignée supérieure tel qu'illustré, puis installer la quincaillerie mais ne pas serrer.
- ③ Installer le câble de commande d'entraînement de traction.
- ④ Installer le câble de commande de la tarière.

REMARQUE : Les organes de réglage du câble sont réglés à l'usine. Aucun ajustement est requis.



en

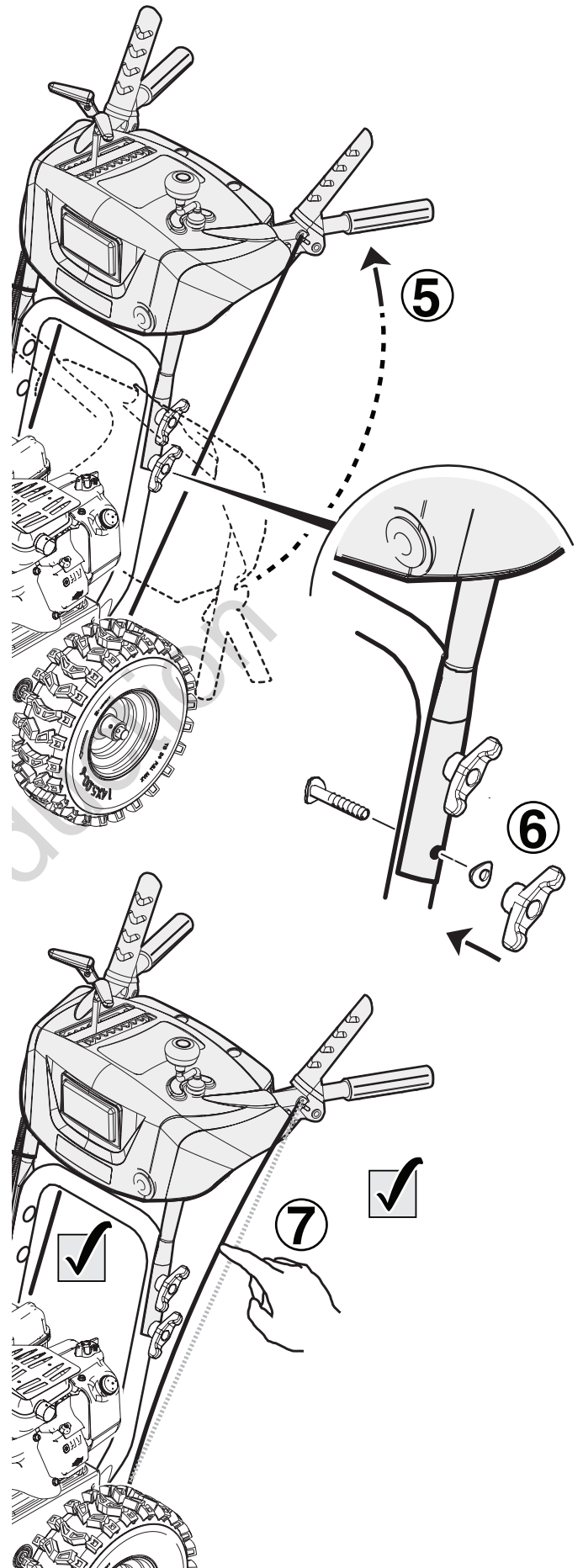
- ⑤ Raise upper handle as shown.
- ⑥ Install hardware. Tighten all four wing knobs securely.
- ⑦ Check tension on both cables. Cables should deflect slightly with moderate finger pressure. If an adjustment is needed see the Operator's Manual.

es

- ⑤ Levante el manillar superior como se muestra.
- ⑥ Instale las piezas metálicas. Apriete los cuatro pernos de mariposa firmemente.
- ⑦ Revise la tensión de ambos cables. Los cables se deberían curvar levemente si ejerce presión moderada con los dedos. Si se necesita un ajuste, consulte el Manual del Operador.

fr

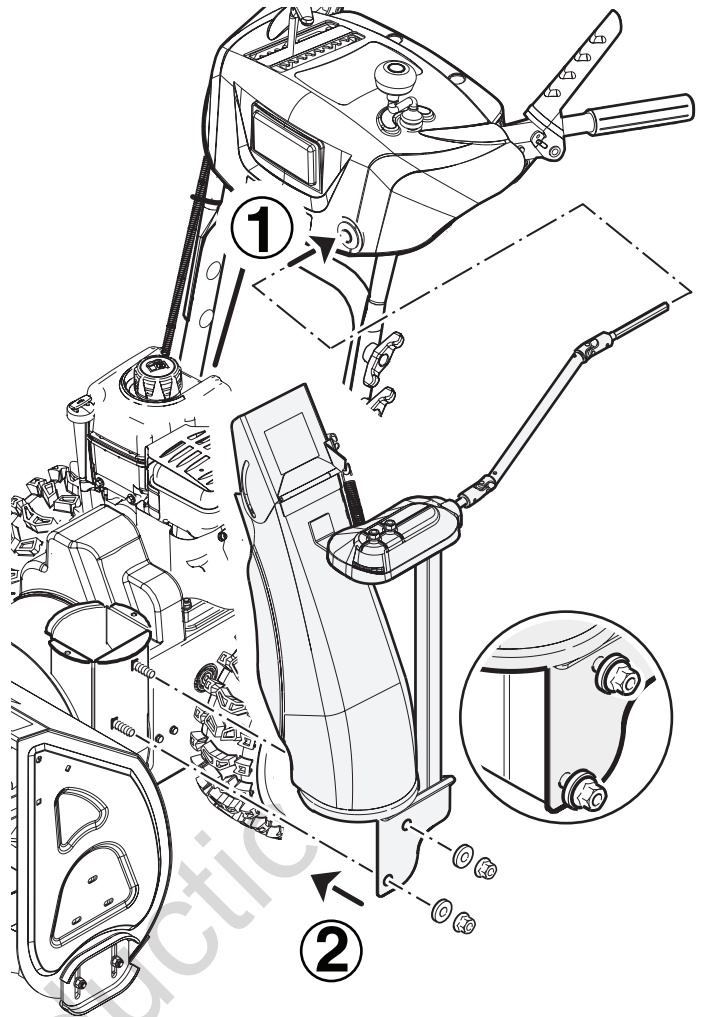
- ⑤ Soulever la poignée supérieure tel qu'illustré.
- ⑥ Installer la quincaillerie. Serrer fermement les quatre boutons à ailettes.
- ⑦ Vérifier la tension sur les deux câbles. Les câbles devraient plier légèrement avec une pression modérée du doigt. Si un ajustement est nécessaire voir le Manuel d'utilisation.



(en)

Chute Installation

- ① Insert chute rotation rod through dash panel into mating gear.
- ② Install chute with hardware as shown but do not tighten.
- ③ Rotate the chute crank to ensure rod is rotating freely.
- ④ Tighten both nuts to torque value shown.



(es)

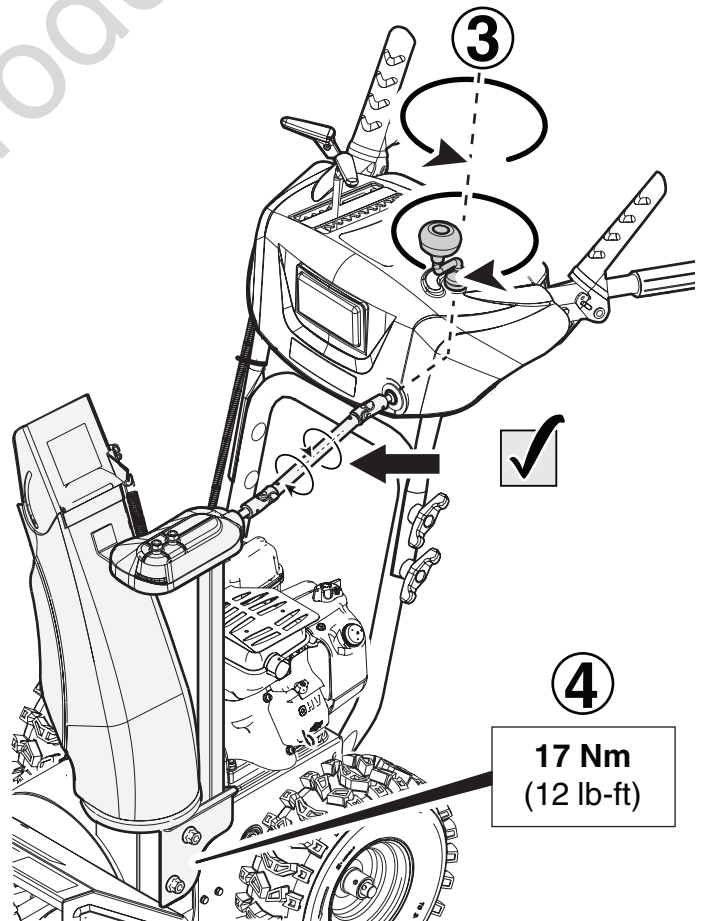
Instalación del conducto

- ① Inserte la varilla de giro del conducto a través del panel con guiones hacia el engranaje correspondiente.
- ② Instale el conducto con las piezas metálicas como se muestra, pero no las apriete.
- ③ Gire la manivela del conducto para garantizar que la varilla gire libremente.
- ④ Apriete ambas tuercas al valor de torsión que se muestra.

(fr)

Installation du conduit

- ① Insérer la tige de rotation du conduit, à travers du tableau, dans la roue conjuguée.
- ② Installer le conduit avec la quincaillerie tel qu'illustré mais ne pas serrer.
- ③ Tourner la manivelle du conduit pour s'assurer que la tige tourne librement.
- ④ Serrer les deux écrous au couple illustré.



en

Deflector Cable Installation

- ① Move deflector control lever all the way forward.
- ② Route deflector cable around handle as shown.
- ③ Fit cable through wire hanger on engine.
- ④ Push deflector down while fitting cable end into hole on deflector bracket.
- ⑤ Fasten cable into bracket on chute and tighten one of the nuts securely.
- ⑥ Rotate the chute crank counterclockwise until it stops.
- ⑦ Fasten cable to lower handle with tie down strap.

es

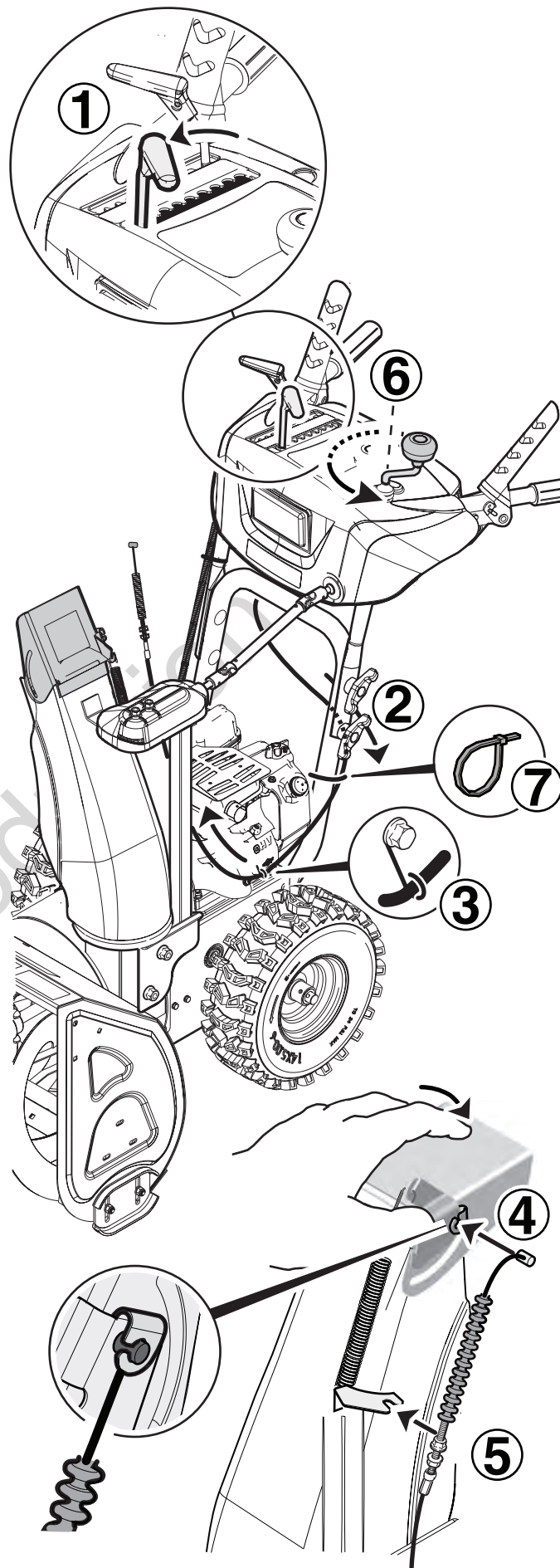
Instalación del cable del deflector

- ① Mueva la palanca de control del deflector completamente hacia adelante.
- ② Dirija el cable del deflector alrededor del manillar, como se muestra.
- ③ Instale el cable a través del gancho de alambre en el motor.
- ④ Empuje el deflector hacia abajo mientras instala el extremo del cable en el orificio del soporte del deflector.
- ⑤ Ajuste el cable en el soporte del conducto y apriete una de las tuercas firmemente.
- ⑥ Gire la manivela del conducto en el sentido antihorario hasta que se detenga.
- ⑦ Fije el cable en el manillar inferior con la amarra.

fr

Installation du câble du déflecteur

- ① Déplacer le levier de commande du déflecteur complètement en avant.
- ② Acheminer le câble du déflecteur autour de la poignée tel qu'illustré.
- ③ Passer le câble à travers le crochet de fil sur le moteur.
- ④ Pousser le déflecteur vers le bas tout en passant l'extrémité du câble dans le trou sur le support du déflecteur.
- ⑤ Attacher le câble dans le support sur le conduit et serrer un des écrous fermement.
- ⑥ Tourner la manivelle du conduit dans le sens antihoraire jusqu'à ce qu'elle arrête.
- ⑦ Attacher le câble à la poignée inférieure avec une sangle.



(en)

Speed Control Rod Installation

- ① Move speed control lever all the way forward.
- ② Attach upper control rod to bracket as shown.
- ③ Attach lower control rod with spring to the speed control arm.
- ④ Fasten hardware as shown.

NOTE: Rod adjuster is set at the factory. No adjustment is necessary.

(es)

Instalación de la varilla de control de velocidad

- ① Mueva la palanca de control de velocidad completamente hacia adelante.
- ② Fije la varilla de control superior en el soporte como se muestra.
- ③ Fije la varilla de control inferior con el resorte en el brazo de control de velocidad.
- ④ Apriete las piezas metálicas como se muestra.

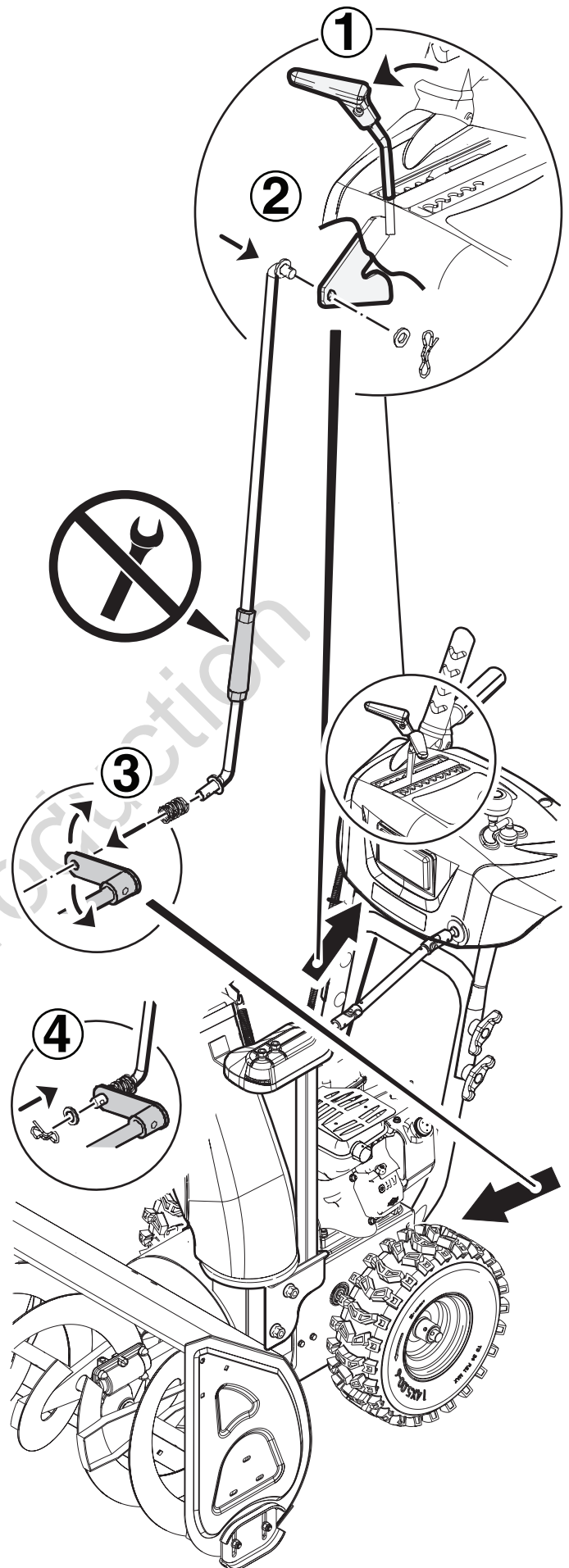
NOTA: El ajustador de varilla viene instalado de fábrica. Ningún ajuste es necesario.

(fr)

Installation de la tige de commande de vitesse

- ① Déplacer le levier de commande de vitesse complètement en avant.
- ② Attacher la tige de commande supérieure au support tel qu'illustré.
- ③ Attacher la tige de commande inférieure avec ressort au bras de commande de vitesse.
- ④ Serrer la quincaillerie tel qu'illustré.

REMARQUE : L'organe de réglage de la tige est réglé à l'usine. Aucun ajustement est requis.



(en)

Fasten Harness Connection

- ① Fasten headlight harness connections.
- ② Fasten harness to lower handle with tie wire.

(es)

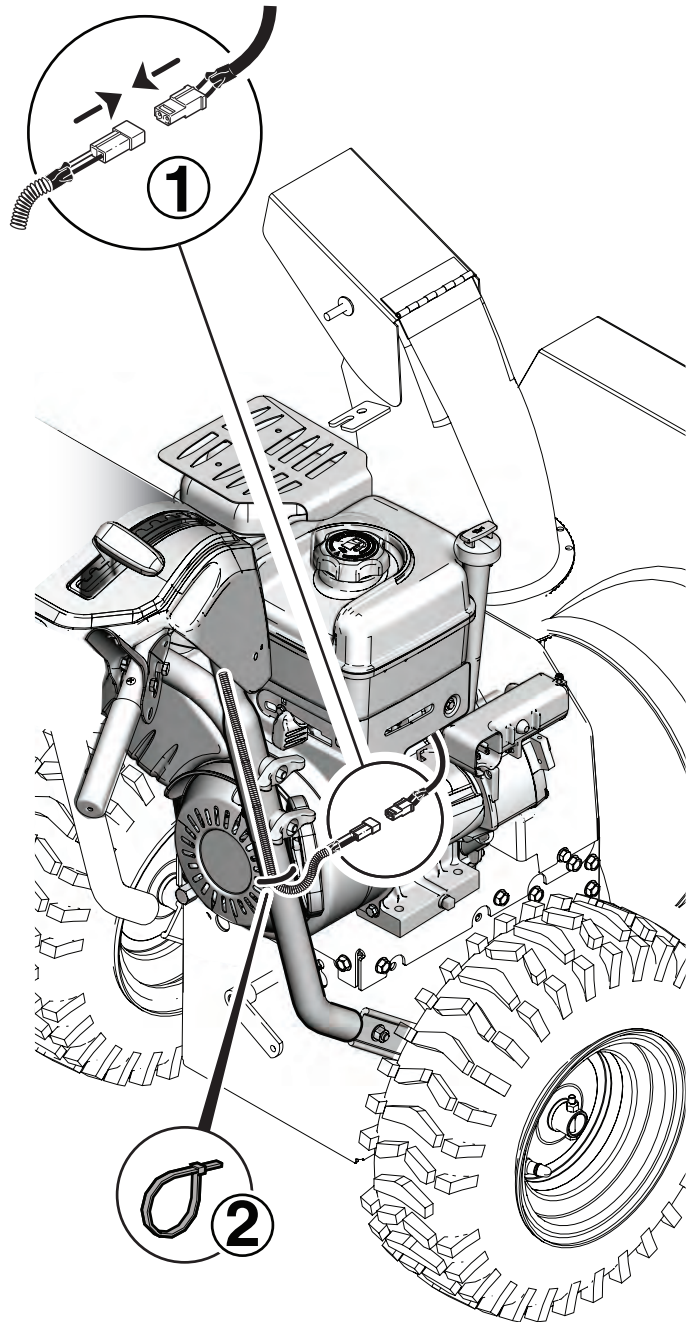
Fijación de la conexión del haz de cables

- ① Fije las conexiones del haz de cables de la luz delanteras.
- ② Fije el haz de cables en el manillar inferior con la amarra.

(fr)

Attacher la connexion du faisceau

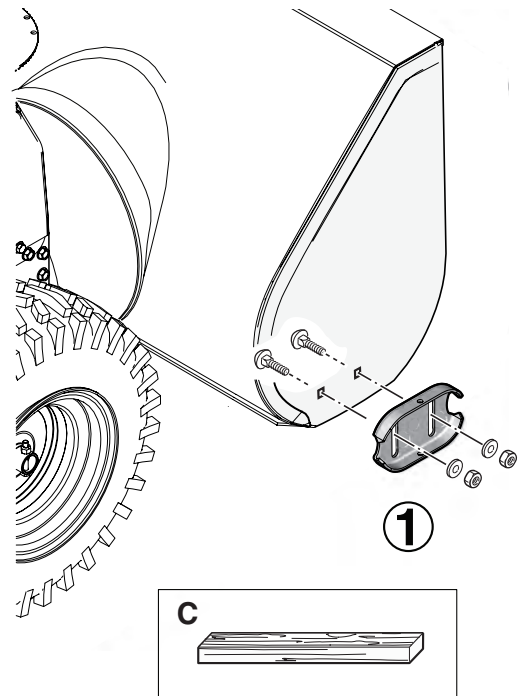
- ① Attacher les connexions du faisceau de phare.
- ② Attacher le faisceau à la poignée inférieure avec une sangle.



(en)

Skid Shoe Installation

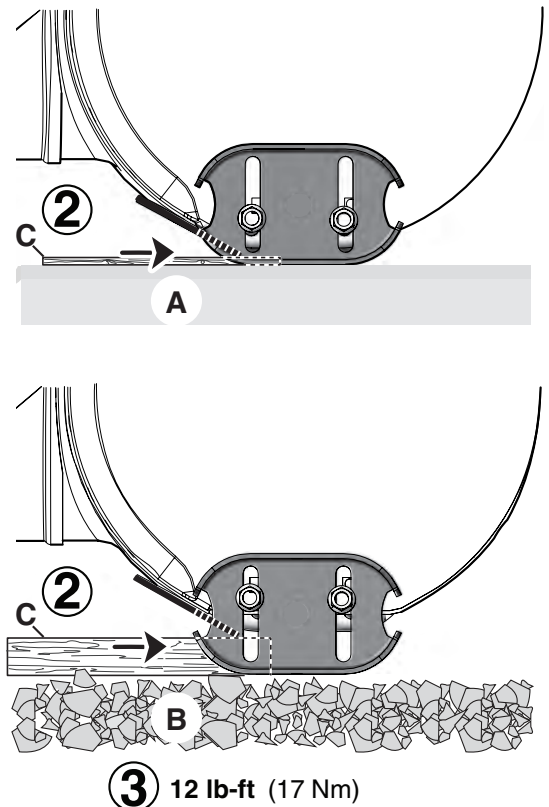
- ① Install skid shoes with hardware as shown.
- ② Determine the clearance then, adjust the skid shoes so the scraper bar has a certain amount of clearance above a hard surface (A) or a gravel-covered / uneven surface (B). Place a block (C) with the thickness equal to the desired ground clearance under the scraper bar.
- ③ Tighten the four nuts to torque value shown.



(es)

Instalación de la zapata

- ① Instale las zapatas con las piezas metálicas como se muestra.
- ② Determine el espacio, luego ajuste las zapatas de modo que la barra del raspador tenga cierta cantidad de espacio sobre una superficie dura (A) o una superficie desnivelada o cubierta con grava (B). Coloque un bloque (C) con un grosor igual al espacio libre sobre el suelo deseado bajo la barra del raspador.
- ③ Apriete las cuatro tuercas al valor de torsión que se muestra.



(fr)

Installation du patin

- ① Installer les patins avec la quincaillerie tel qu'illustré.
- ② Ajuster les patins pour que la barre de raclage ait un dégagement de 1/8 po - 3/16 po (3 mm - 5 mm) au-dessus d'une surface dure ou un dégagement de 1 po (2,5 cm) au-dessus d'une surface de gravier.
- ③ Serrer les quatre écrous au couple illustré.

(en)

Check and Adjust the Tire Pressure

The maximum pressure is stamped on the sidewall of the tires. Do not exceed this pressure.

WARNING

Over-inflating tires may cause them to explode which could result in serious injury.

DO NOT inflate the tires above the maximum pressure..

(es)

Revise y Ajuste la Presión de los Neumáticos

La presión máxima está impresa en la pared lateral de los neumáticos. No exceda esta presión.

ADVERTENCIA

Inflar en exceso los neumáticos puede causar que exploten, lo que puede provocar lesiones graves.

NO infle los neumáticos más allá de la presión máxima.

(fr)

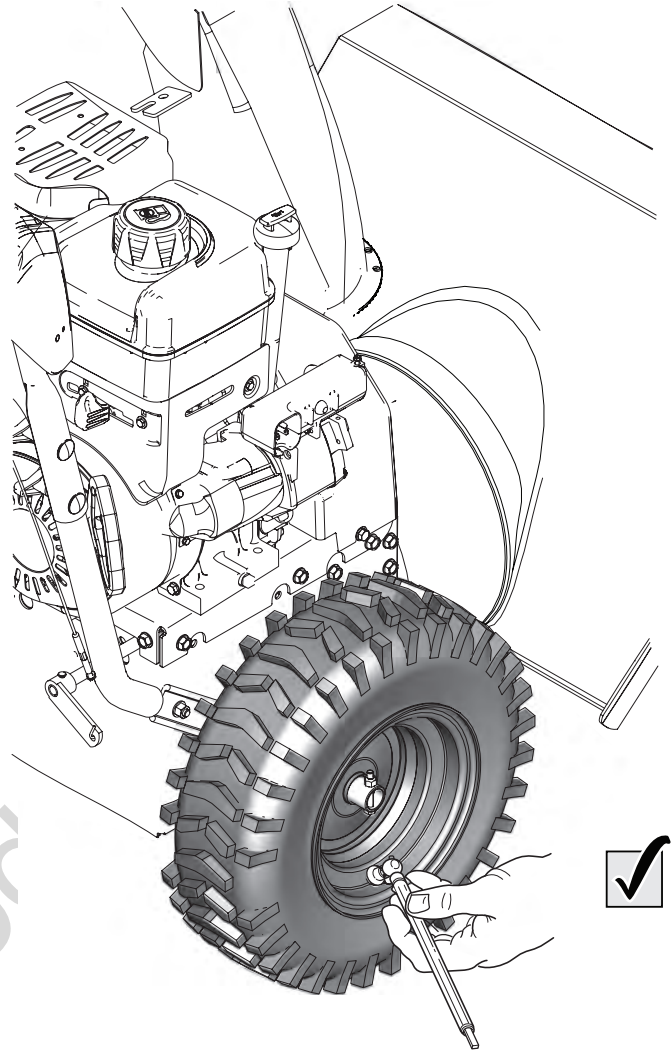
Vérifier et ajuster la pression des pneus

La pression maximale est estampée sur le flanc des pneus. Ne pas dépasser cette pression.

AVERTISSEMENT

Des pneus trop gonflés peuvent les faire exploser ce qui causerait des blessures sérieuses.

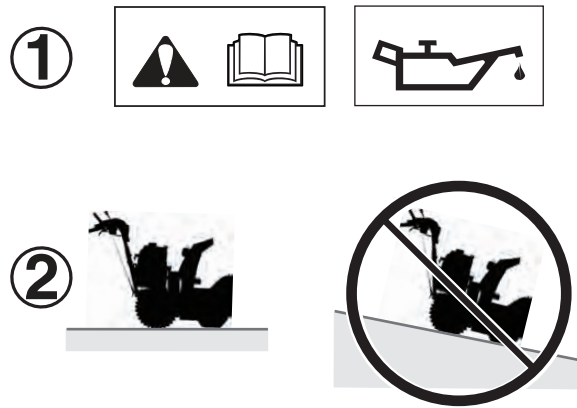
NE PAS gonfler les pneus au-dessus de la pression maximale.



(en)

Check Oil Level

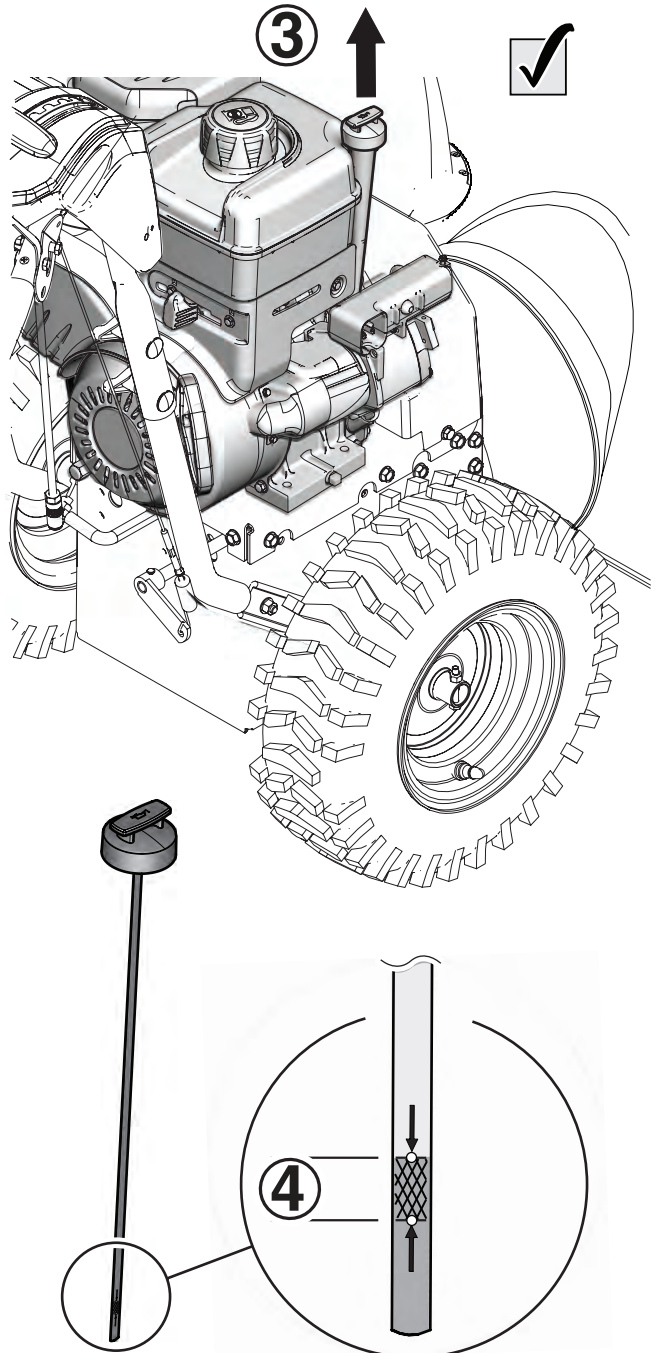
- ① See operator's manual for oil specifications.
- ② Place snowthrower on a level surface.
- ③ Remove dipstick.
- ④ Keep oil level in the operating range.



(es)

Verificación del nivel de aceite

- ① Consulte el Manual del operador para conocer las especificaciones de aceite.
- ② Coloque el lanzanieve en una superficie nivelada.
- ③ Retire la varilla de aceite.
- ④ Mantenga el nivel del aceite en el rango de operación.



(fr)

Vérifier le niveau d'huile

- ① Voir le manuel de l'opérateur pour les spécifications concernant l'huile.
- ② Placer la souffleuse à neige sur une surface de niveau.
- ③ Enlever la jauge d'huile.
- ④ Garder le niveau d'huile dans la plage de fonctionnement.

Safety System Test

DANGER Amputation hazard

This snowthrower contains a rotating auger to throw snow. Fingers or feet can quickly become caught in the auger resulting in traumatic amputation or severe laceration.

If the unit fails to operate as described below, DO NOT operate it. See your authorized dealer for service immediately.

- ① See operator's manual for starting procedure.

Test 1 – Auger/Impeller Control

With the engine running:

- Press down on the auger control lever. (The auger/impeller should rotate.)
- Release the auger control lever. (The auger/impeller should stop within 5 seconds.)

Test 2 – Traction Drive Control

With the engine running and speed control in 1st gear:

- Press down on the traction control lever. (The unit should move forward.)
- Release the traction control lever. (The unit should stop.)

Test 3 – Free Hand Control

With the engine running:

- Engage the auger and traction control levers, then release the auger control lever. (Both controls should remain engaged).
- Next, release the traction control lever. (Both controls should release).

Prueba del Sistema de Seguridad

PELIGRO Peligro de amputación

Este lanzanieve contiene una barrena giratoria que lanza la nieve. Los dedos o los pies se pueden atrapar fácilmente en la barrena, lo que provocará una amputación traumática o laceraciones graves.

Si la unidad no funciona como se describe, NO la ponga en marcha. Consulte de inmediato a su distribuidor de servicio técnico autorizado.

- ① Consulte el manual del operador para conocer el procedimiento de arranque.

Prueba 1 - Control de barrena y propulsor

Con el motor en marcha:

- Presione la palanca de control de la barrena. (La barrena y el propulsor deberían girar).
- Suelte la palanca de control de la barrena. (La barrena y el propulsor deberían detenerse en el plazo de 5 segundos).

Prueba 2 - Control de transmisión de tracción

Con el motor en marcha y el control de velocidad en la 1ª marcha:

- Presione la palanca de control de tracción. (La unidad debería moverse hacia adelante).
- Suelte la palanca de control de tracción. (La unidad debería detenerse).

Prueba 3 - Control mano libre

Con el motor en marcha:

- Accione las palancas de control de barrena y tracción y luego suelte la palanca de control de barrena. (Both controls should remain engaged).
- Next, release the traction control lever. (Both controls should release).

Test du système de sécurité

DANGER Risque d' amputation

Cette souffleuse à neige contient une tarière rotative pour éjecter la neige. Les doigts et les pieds se coincer facilement dans la tarière entraînant une amputation drastique ou une grave lacération.

Si l'unité ne fonctionne pas tel que décrit, NE PAS l'utiliser Voir votre distributeur agréé pour du service immédiat

- ① Voir le manuel d'utilisation pour la procédure de démarrage.

Test 1 – Commande tarière/impulseur

Avec le moteur en marche :

- Appuyer sur le levier de commande de tarière. (La tarière/impulseur devrait tourner).
- Relâcher le levier de commande de tarière. (La tarière/impulseur devrait arrêter en dedans de 5 secondes).

Test 2 - Commande d'entraînement de traction

Avec le moteur en marche et la commande de vitesse en 1ère vitesse :

- Appuyer sur le levier de commande de traction. (L'unité devrait avancer).
- Relâcher le levier de commande de traction. (L'unité devrait arrêter).

Test 3 - Commande Free Hand

With the engine running:

- Embrayer les leviers de commande de tarière et de traction, puis relâcher le levier de commande de tarière. (Les deux commandes devraient rester embrayées).
- Ensuite, relâcher le levier de commande de traction. (Les deux commandes doivent relâcher)

