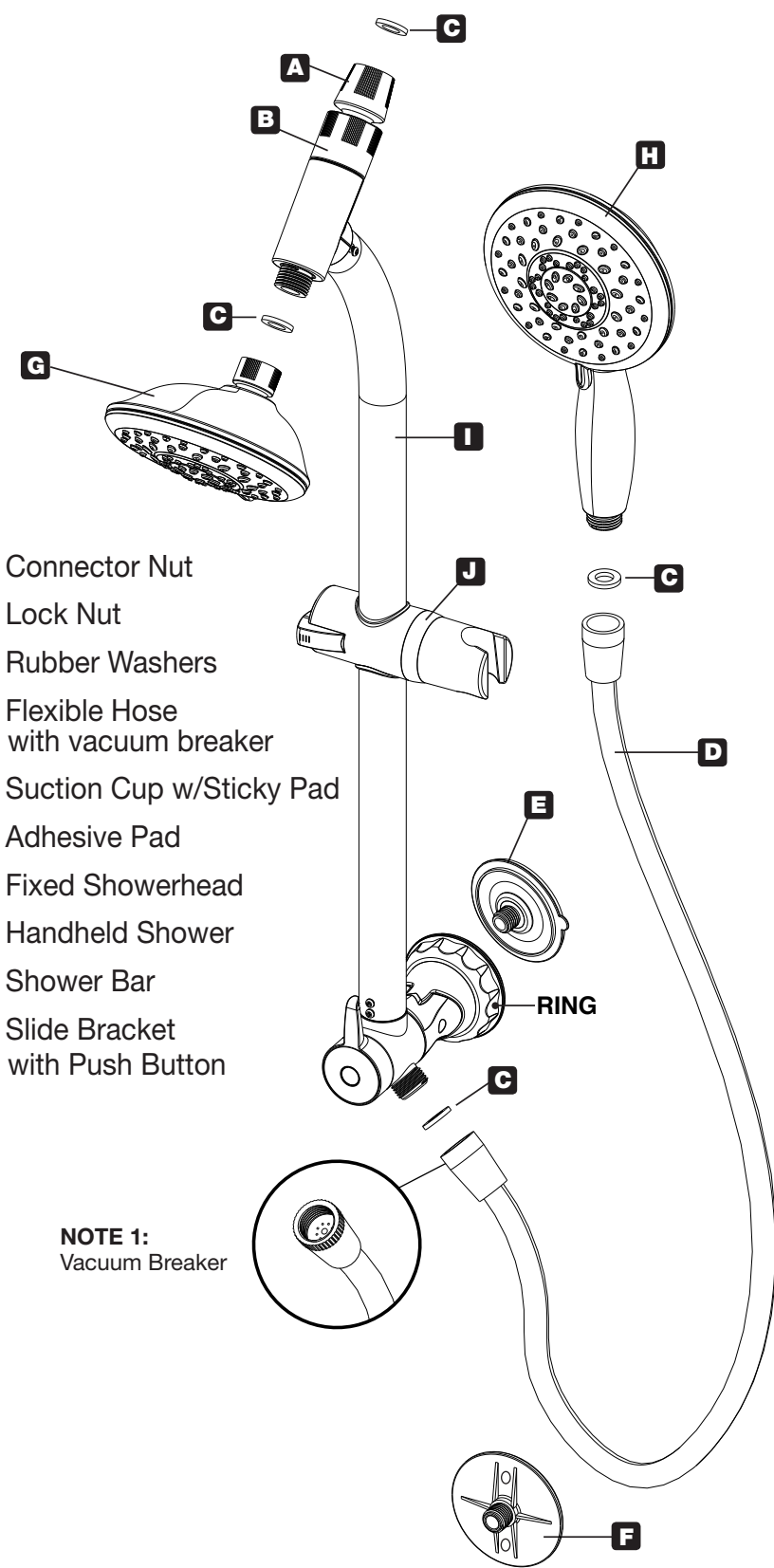
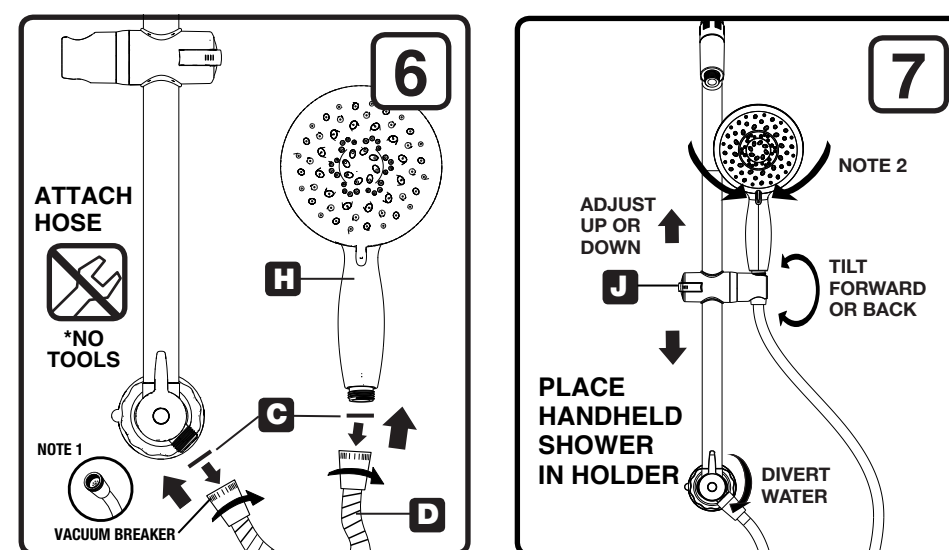
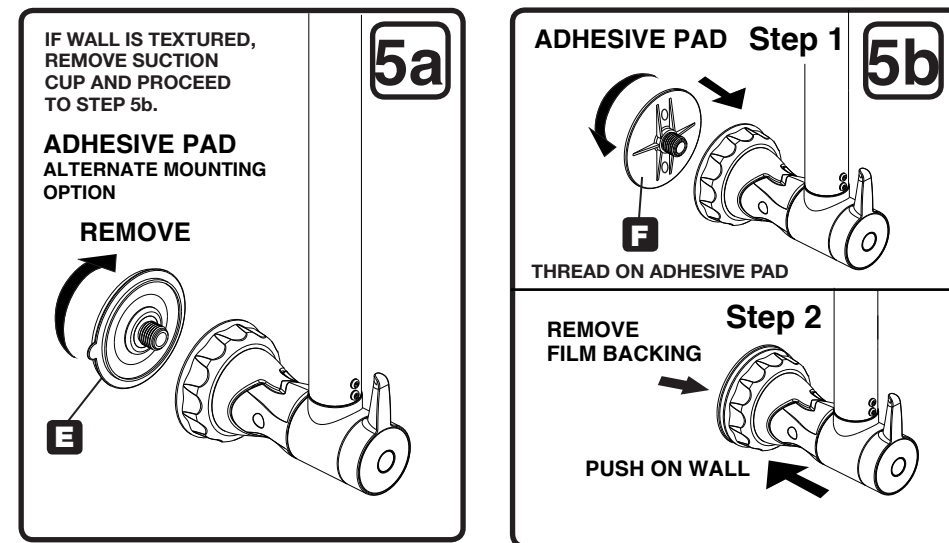
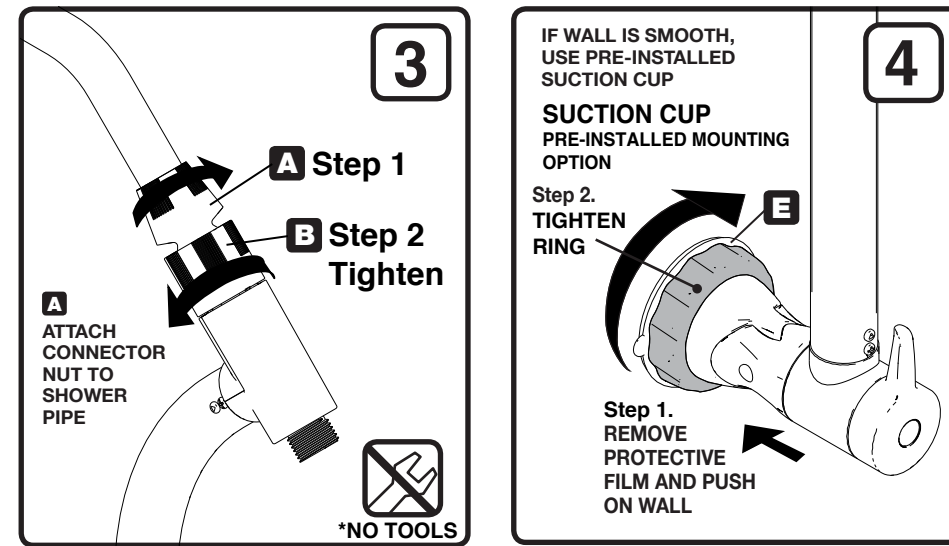
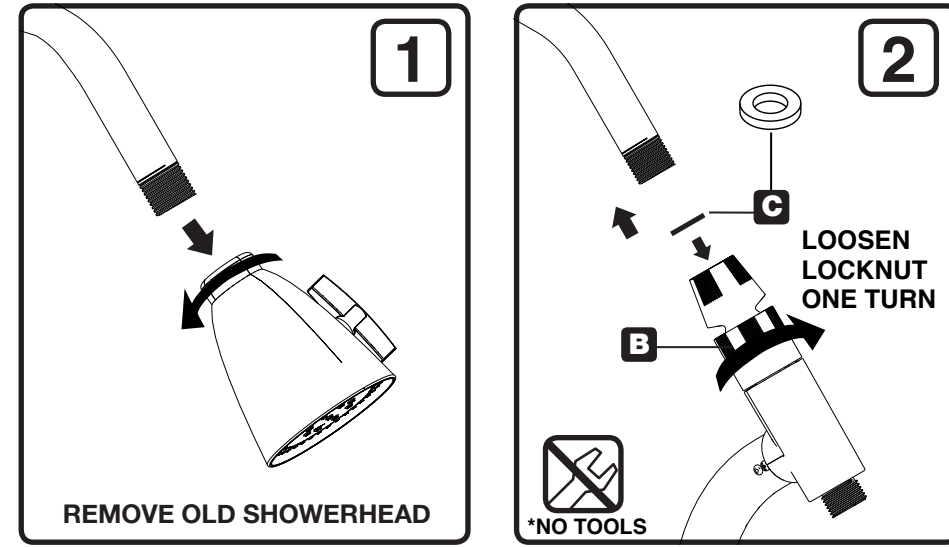




1000 055 744  
1000 055 745  
Model Numbers:  
8473100GW  
8474100GW

**NO TOOLS NEEDED INSTALLATION**

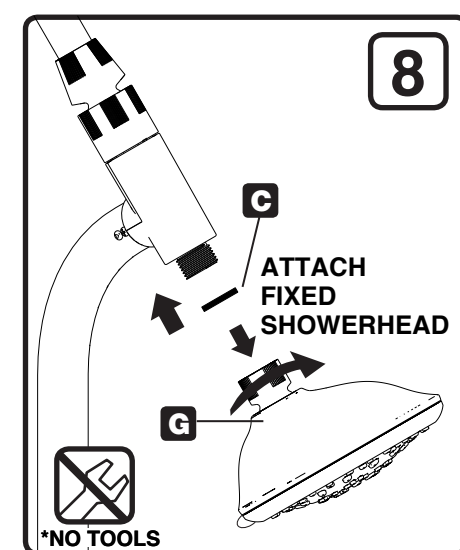
**Installation Instructions/Warranty Information**



- A** (1) Connector Nut
- B** (1) Lock Nut
- C** (4) Rubber Washers
- D** (1) Flexible Hose with vacuum breaker
- E** (1) Suction Cup w/Sticky Pad
- F** (1) Adhesive Pad
- G** (1) Fixed Showerhead
- H** (1) Handheld Shower
- I** (1) Shower Bar
- J** (1) Slide Bracket with Push Button

**NOTE 1:** Vacuum Breaker

**NOTE 2:** To change the spray settings, on both the fixed head and handheld showers, position hand over face of showerhead and rotate while pressing thumb against tab.



**Note 1: Vacuum Breaker:**

The end of the hose with the yellow tape contains a vacuum breaker. This end must be attached to the shower arm bracket. The vacuum breaker will discharge water every time the water is turned on or off. The discharge is normal. The water is simply draining, not leaking from the showerhead and hose. The vacuum breaker is required by certain plumbing code authorities to protect your local water supply from back-flow water.

\*Voids warranty if damaged with tools.  
For use with automatic compensating valves rated at 6.8 L/min (1.8 gpm) or less  
Meets ASME A112.18.1M Requirements  
2.0 gpm (7.6 L/min) Max  
1.5 gpm (5.7 L/min) Min at 45 psi

**Limited Lifetime Warranty**

This Glacier Bay® product is warranted to be free from defects in material and workmanship for limited lifetime. The Waxman Consumer Group will replace FREE OF CHARGE, under the warranty conditions, the entire unit or any part (at our option) which proves defective under normal installation, use and service. This warranty is limited to defective parts as stated. Additional labor charges and/or damage incurred in installation, repair or replacement, as well as incidental and consequential damages, therewith are excluded. Some states do not allow the exclusion or limitation of incidental or consequential damages, so the above limitation or exclusion may not apply to you. Any damage to this product as a result of misuse, abuse, neglect, accident, improper installation, or any use violating instructions furnished by us, WILL VOID THIS WARRANTY. Problems associated with hardwater buildup and/or water supply sediment are not covered under this warranty. To obtain warranty service, send product to: The Waxman Consumer Group, 24455 Aurora Road, Bedford Heights, Ohio 44146

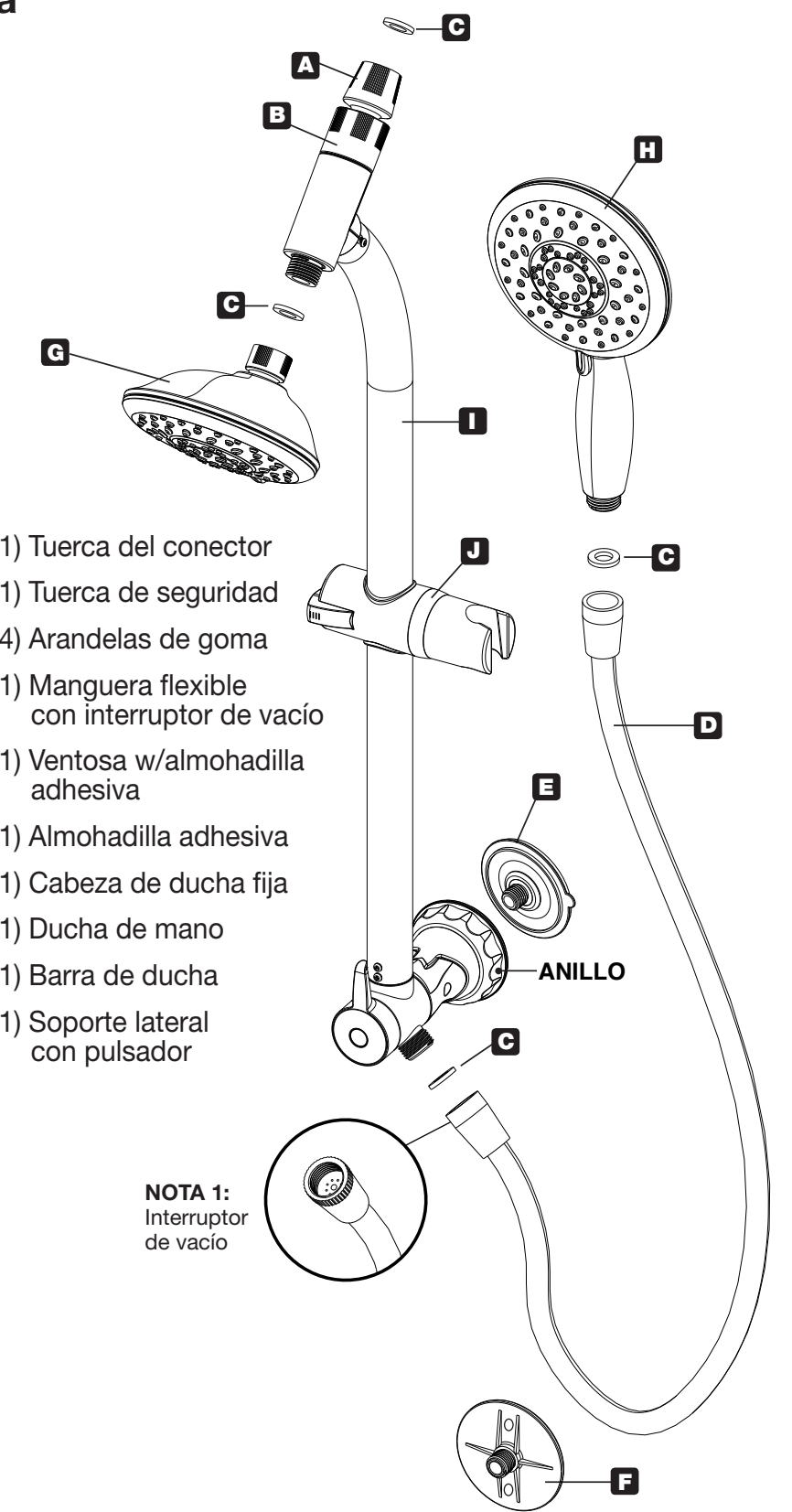
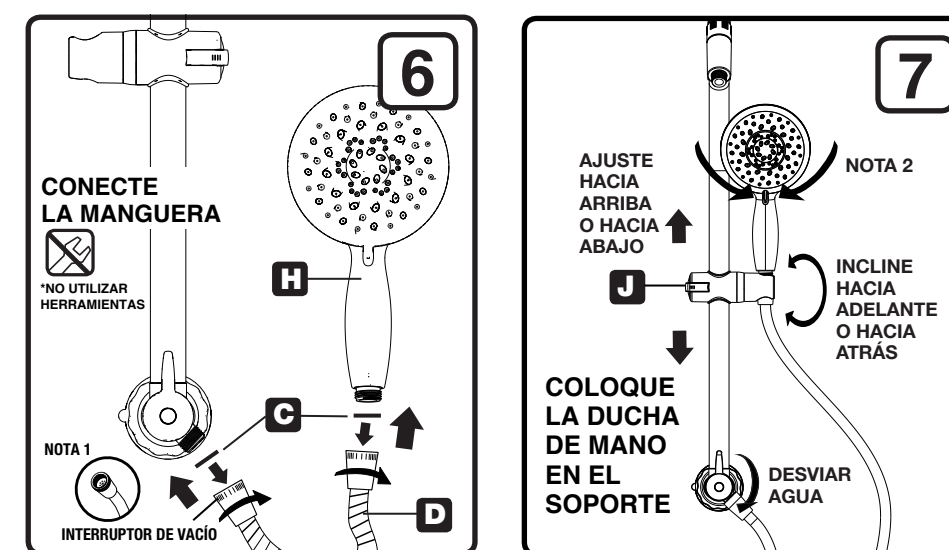
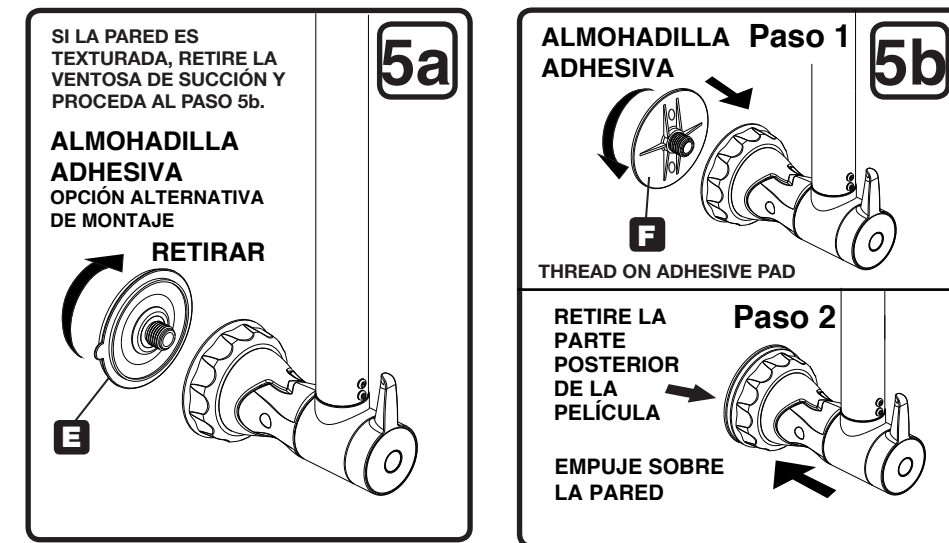
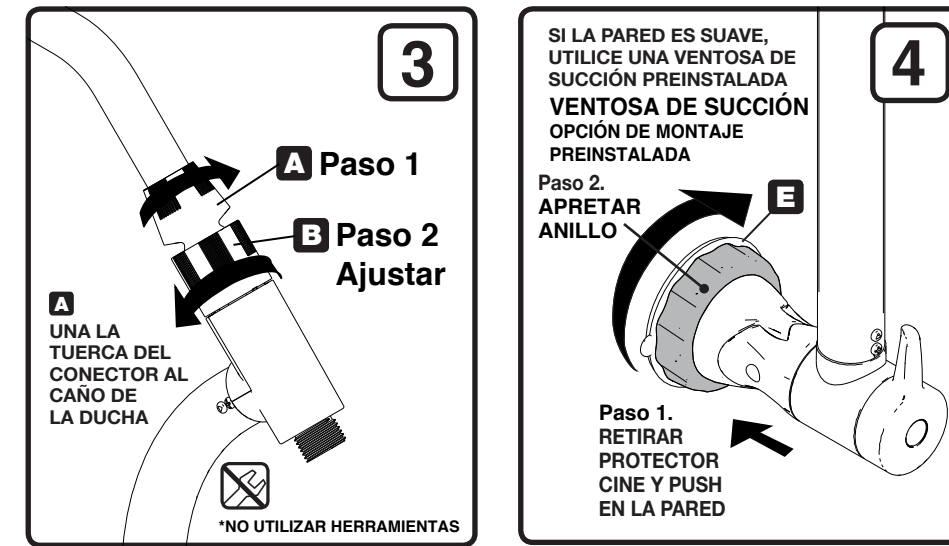
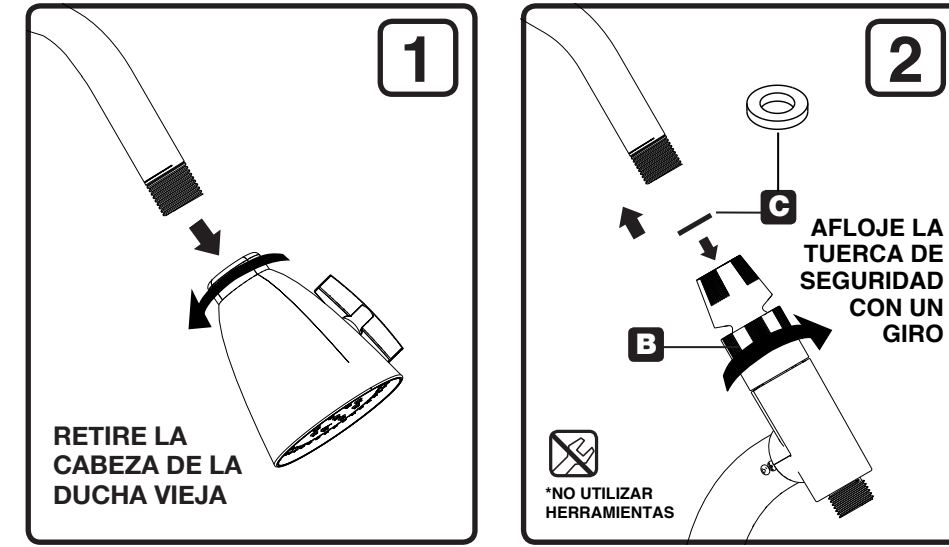
For additional assistance or service call **844-GLA-CBAY** (844-452-2229)  
**MADE IN CHINA**  
Distributed by  
Home Depot U.S.A., Inc.  
2455 Paces Ferry Rd., N.W.  
Atlanta, GA 30339



1000 055 744  
1000 055 745  
Número de modelos:  
8473100GW  
8474100GW

**NO SE NECESITAN HERRAMIENTAS PARA LA INSTALACIÓN**

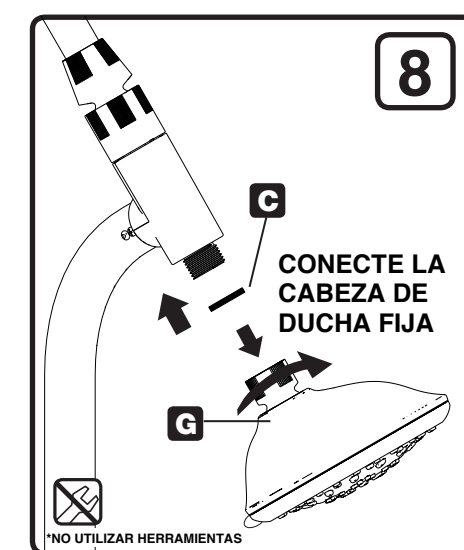
**Instrucciones de instalación/Información de garantía**



- A** (1) Tuerca del conector
- B** (1) Tuerca de seguridad
- C** (4) Arandelas de goma
- D** (1) Manguera flexible con interruptor de vacío
- E** (1) Ventosa w/almohadilla adhesiva
- F** (1) Almohadilla adhesiva
- G** (1) Cabeza de ducha fija
- H** (1) Ducha de mano
- I** (1) Barra de ducha
- J** (1) Soporte lateral con pulsador

**NOTA 1:** Interruptor de vacío

**NOTA 2:** Para cambiar los ajustes de rociado, tanto en la cabeza fija como en la ducha de mano, coloque la mano sobre la cara de la cabeza de ducha y gire mientras presiona el pulgar contra la lengüeta.



**Nota 1: Interruptor de vacío:**

El extremo de la manguera con la cinta amarilla contiene un interruptor de vacío. Este extremo debe unirse al soporte del brazo de ducha. El interruptor de vacío descargará agua cada vez que ésta se abra o se cierre. La descarga es normal. Simplemente, el agua dreña y no pierde de la manguera ni de la cabeza de ducha. Algunas autoridades sanitarias solicitan el interruptor de vacío para evitar que el suministro local de agua retorne.

\*La garantía queda anulada en caso de daño con herramientas.  
Para uso con válvulas automáticas reguladoras clasificadas en 6.8 L/min (1.8 gpm) o menos

Cumple con las Normas ASME A112.18.1M  
2.0 gpm (7.6 L/min) Mx.  
1.5 gpm (5.7 L/min) Min a 45 psi

**Garantía limitada de por vida**

Este producto Glacier Bay® está garantizado de ser libre de todo defecto en el material y en la mano de obra durante su vida útil. The Waxman Consumer Group reemplazará, SIN CARGO y bajo los términos de esta garantía, la unidad completa o cualquier pieza (a nuestro criterio) que se compruebe sea defectuosa en condiciones normales de instalación, uso y reparación. Esta garantía está limitada a piezas defectuosas, según lo establecido. Quedan excluidos los cargos adicionales por mano de obra y/o daños incurridos en tareas de instalación, reparación o reemplazo, así como también daños incidentales o consecuentes derivados. Algunos estados no permiten la exclusión o limitación de daños accidentales o consecuentes, por lo que la limitación o exclusión arriba mencionada puede no aplicarse a su caso. Todo daño provocado a este producto como resultado de mala utilización, abuso, negligencia, accidente, instalación inapropiada o cualquier otro uso que viole las instrucciones suministradas ANULARÁ LA PRESENTE GARANTÍA. La garantía no cubre los problemas relacionados con la instalación edilicia del agua y/o sedimentos en el suministro de agua. Para obtener servicio de garantía, envíe el producto a: The Waxman Consumer Group, 24455 Aurora Road, Bedford Heights, Ohio 44146

Para asistencia adicional o servicio, llame al **844-GLA-CBAY** (844-452-2229)  
**FABRICADO EN CHINA**  
Distribuido por  
Home Depot U.S.A., Inc.  
2455 Paces Ferry Rd., N.W.  
Atlanta, GA 30339