



# Installation Guide Guía de instalación

Questions, problems, missing parts? Please call 1-800-235-7747

Preguntas, problemas, partes faltantes? Favor de llamar al 1-800-235-7747

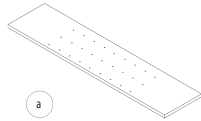
## FLEX SHELF Installation Instructions / Instrucciones de ensamble de Repisa Flexible

### 1. Identify included components:

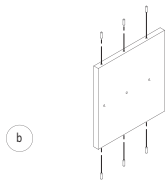
- |                        |                            |                       |   |
|------------------------|----------------------------|-----------------------|---|
| a. Long Shelves (2)    | c. Left/ Right Divider (2) | e. Small Dividers (4) | g. Brackets (6)   |
| b. Middle Divider* (1) | d. Small Shelves (1)       | f. Dowels (42)        | *NOTE: Middle divider has side to side holes perforation. |

### 1. Identifique los componentes incluidos:

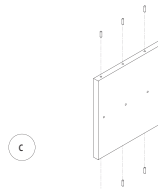
- |                        |                                   |                            |  |
|------------------------|-----------------------------------|----------------------------|--|
| a. Repisas Largas (2)  | c. División Izquierda/Derecha (2) | e. Divisiones pequeñas (4) | g. Brackets (6)  |
| b. División Media* (1) | d. Repisas cortas (1)             | f. Taquetes (42)           | *NOTA: La división media tiene perforaciones de lado a lado. |



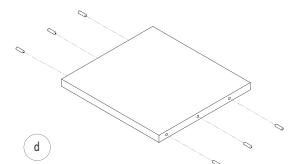
2 - Long Shelves  
2 - Repisas Largas



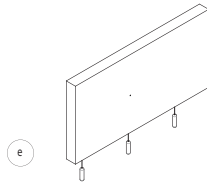
1 - Middle Divider  
1 - División Media



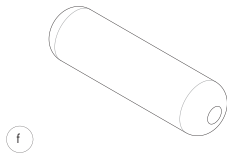
1 - Left/Right Divider  
1 - División Izq/Der



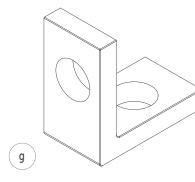
1 - Small Shelves  
1 - Repisas cortas



2 - Small Dividers  
2 - Divisiones pequeñas



42 - Dowels  
42 - Taquetes



6 - Brackets  
6 - Brackets

#### TOOLS NEEDED (NOT INCLUDED)

- Phillips head screwdriver
- #10 x 2-1/2" washer-head cabinet box installation screws
- Drill with 3/32" drill bits
- Straight edge

- Tape measure
- Marking tool
- Level
- Stud finder

#### HERRAMIENTAS NECESARIAS (NO INCLUIDAS)

- Desarmador con punta Phillips
- # 10 x 2-1/2" tornillos con cabeza de rondana para instalación
- Taladro con brocas de 3/32"
- Regla

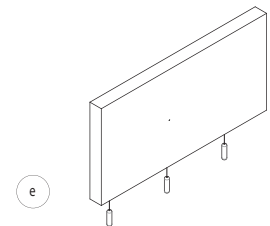
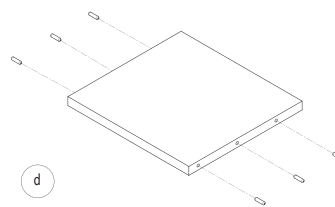
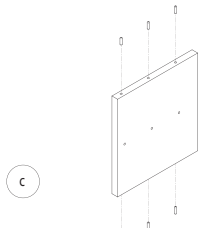
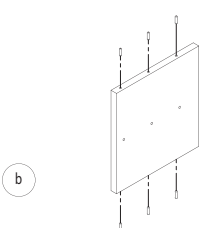
- Cinta de medir
- Herramienta para marcar
- Nivel
- Buscador de barros

### 2. Place Long shelves on smooth and leveled surface

### 3. Insert dowels (included) in holes as shown on images

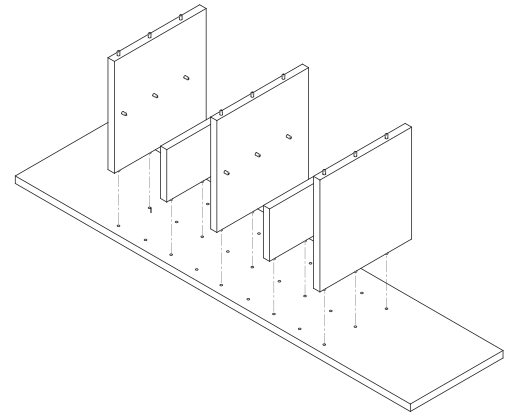
2. Coloque las repisas largas en una superficie limpia y plana.

3. Inserte los taquetes (inluidos) en las perforaciones como se muestra en las imágenes:



**4. Recommended assembly process:**

- a. Install Left/Right dividers on any of the long shelves furthest holes.
- b. Insert Middle divider in the 5<sup>th</sup> position.
- c. Now you can install the small divider as you need.

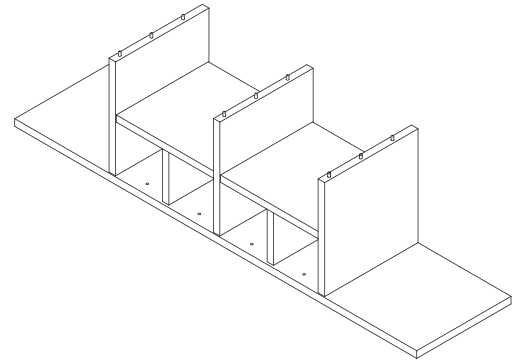


**4. Proceso recomendado de ensamblado:**

- a. Instale las divisiones Izquierda/Derecha en las perforaciones exteriores.
- b. Inserte la división media en la 5a posición.
- c. Ahora puede instalar las divisiones pequeñas como usted lo requiera.

**5. Install the small shelves as shown on image:**

**5. Instale las repisas pequeñas como se muestra en la imagen:**

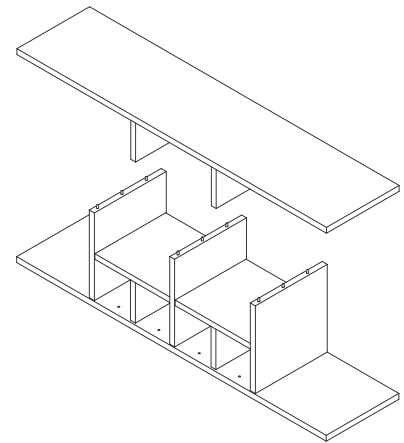


**6. Install the small dividers on the remaining long shelf and place it on top of the division.**

You can alter this configuration with the small dividers and small shelf as you need. Once you have desired configuration already built, proceed to add L-brackets. Install 3 brackets on each end, spaced out evenly.

**6. Instale las divisiones pequeñas en la repisa larga restante y colóquela encima de las divisiones.**

Puede alterar esta configuración con las divisiones y repisas pequeñas conforme lo requiera. Una vez que tenga la configuración deseada construida, coloque los L-Brackets. Instale 3 brackets en cada orilla distribuidos uniformemente.



**Care and maintenance. To clean surface of doors, drawers or cabinet, use non-abrasive cleaners and/or cleaning agents that do not contain solvents.**

**Cuidado y limpieza. Para limpiar la superficie de las puertas, cajones o gabinete. No utilice limpiadores abrasivos.**

**Limited lifetime warranty applicable to USA.** The product has been manufactured by WoodCrafters Home Products, LLC 3700 Camino de Verdad, Weslaco, TX 78596 and is warranted under normal use and service, to be free from defects in material and workmanship for as long as the original purchaser remains the owner. During this warranty period, WoodCrafters Home Products, LLC will repair or replace at WoodCrafters Home Products, LLC sole option, free of charge. Proof of purchase, photo and the nature of the problem is required. Our warranty does not cover damage or failure caused by abuse, misuse, abnormal usage, faulty installation, improper maintenance or any repair other than those by WoodCrafters Home Products, LLC. There are no obligations or liabilities on the part of WoodCrafters Home Products, LLC for consequential damage or lost profits arising out of or in connection with the use or performance of the product or any indirect damages included, but not limited to labor charges for installation or removal. This warranty gives you specific legal rights, and you may also have other rights that may vary from jurisdiction to jurisdiction. Further information regarding this warranty may be obtained without charge by contacting WoodCrafters Home Products, LLC Customer Service. If any parts are missing or damaged, please call WoodCrafters Home Products, LLC Customer Service at (800) 235 - 7747, between 8 a.m. and 5 p.m. C.S.T. A 1 year limited warranty covers all the items purchased under the Easthaven Unfinished Collection.

**Garantía limitada aplicable a E.U.A.** El producto ha sido fabricado por WoodCrafters Home Products, LLC y tiene garantía, bajo uso y servicio normales, lo que garantiza al producto por defectos de materiales y fabricación. Durante este periodo, WoodCrafters Home Products, LLC reparará o reemplazará, bajo su propio costo. Favor de incluir el recibo original de compra, que indique la fecha de compra y la causa del problema. Nuestra garantía no cubre daños por el uso inapropiado o abuso que se le dé al producto, así como ningún cargo de instalación. Esta garantía tiene específicos derechos legales, así como los derechos que lleguen a cambiar de estado a estado. Si faltara alguna parte o estuviera dañada, favor de llamar al Centro de Atención al Cliente, al número de teléfono sin costo, dentro de los Estados Unidos de América, (800) 235-7747, en el horario de 8:00 a.m. a 5:00 p.m. tiempo del Centro. Para mayor información relacionada a esta garantía, favor de comunicarse al Centro de Atención al Cliente. Además, cubre 1 año de garantía limitada sobre todos los artículos adquiridos en virtud de la colección "Easthaven Unfinished Collection".