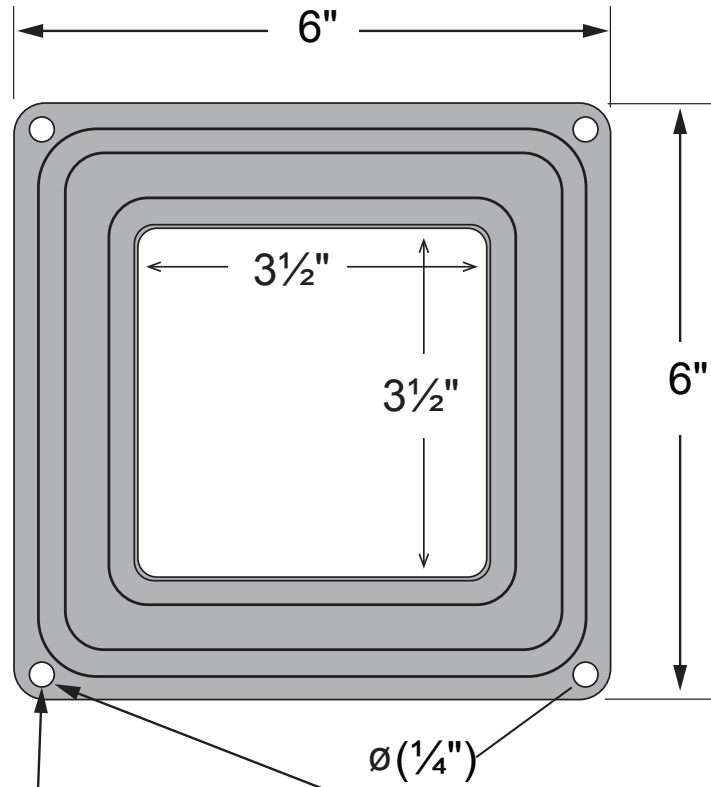




# ITEM # 13048 - Base 44 en acier NOIR / Steel base 44 BLACK



Utiliser des vis / Use the screws

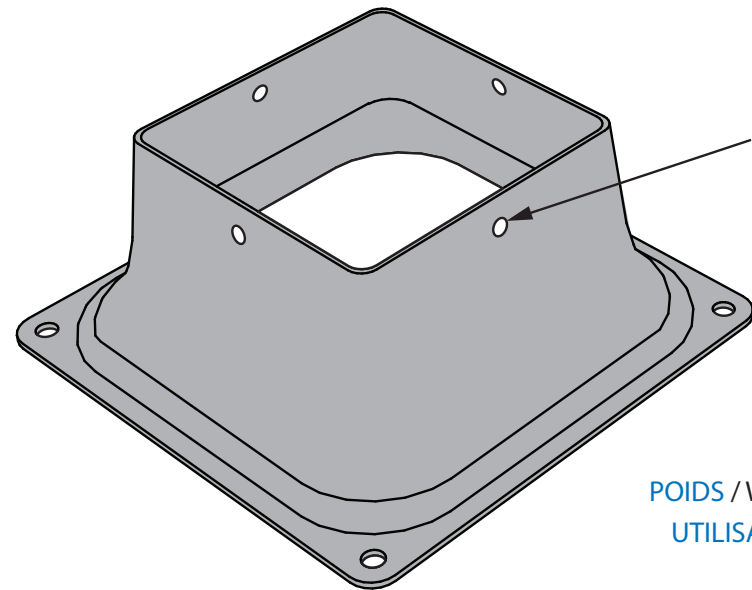
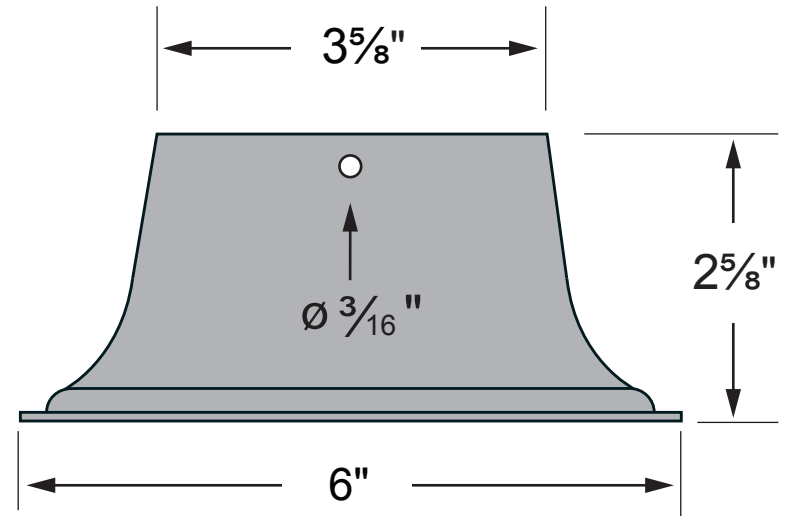
**#8 - 2"**

Si décoratif  
If decorative

Utiliser des vis / Use the screws

**#12 - 3 1/2"**

Si Structurale  
If Structural



Utiliser des vis  
Use the screws

**#8 - 2"**

**S'utilise avec un poteau de 4 po x 4 po**  
(mesure réelle de 3 1/2" x 3 1/2" en magasin).

**Fits a nominal standard 4 in x 4 in posts**  
(actual 3 1/2" x 3 1/2" post on market).

POIDS / WEIGHT : 0,450 Kg  
UTILISATION / USE 4 X 4