

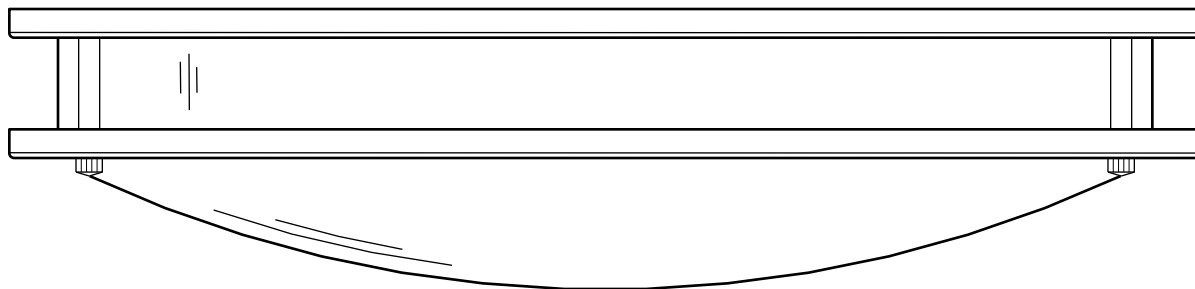


INSTRUCTIONS MANUAL

LED CEILING FLUSH MOUNT FIXTURE



HOME DEPOT SKU# 1000021219 (UPC# 046335974975)



Thank you for purchasing this Hampton Bay LED Ceiling Flush Mount Fixture. This product has been manufactured with the highest standards of safety and quality.

FEATURES:

1. Easy to install.
2. ENERGY STAR[®] qualified

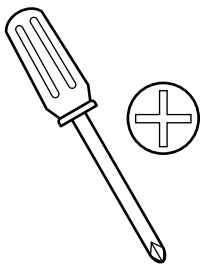
QUESTIONS, PROBLEMS, MISSING PARTS:

Before returning to your local Home Depot, please call our Customer Service Team at 1-855-HD-HAMPTON or visit www.hamptonbay.com. Please reference your SKU (1000021219) or UPC (046335974975).

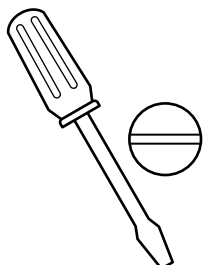
CAUTION:

1. Before starting installation of this fixture or removal of a previous fixture, disconnect the power by turning off the circuit breaker or by removing the fuse at the fuse box.
2. CONSULT A QUALIFIED ELECTRICIAN IF YOU HAVE ANY ELECTRICAL QUESTIONS OR NEED TO REPLACE THE DRIVER. If you have any non-electrical questions about this fixture, please call our Customer Service Team at 1-855-HD-HAMPTON or visit www.hamptonbay.com. Please reference your SKU (1000021219) or UPC (046335974975).
3. KEEP your receipt and these Instructions for Proof of Purchase.

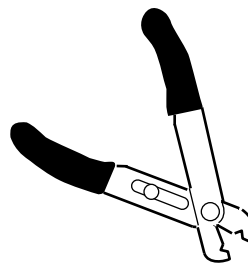
TOOLS REQUIRED FOR INSTALLATION AND ASSEMBLY (not included):



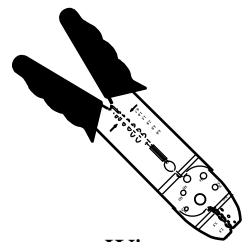
Phillips
screwdriver



Flathead
screwdriver



Wire
cutters



Wire
strippers

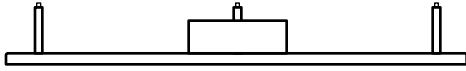


Safety goggles

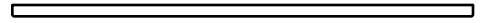


Electrical tape

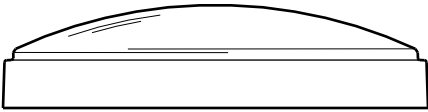
PARTS INCLUDED (parts are not to scale):



1 ea Fixture Pan (#1)



1 ea Frame (#3)



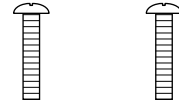
1 ea Acrylic Lens (#2)



3 ea Thumb Nuts (#4)



3 ea Wire Nuts (#5)



2 ea Mounting Screws (#6)

INSTALLATION & ASSEMBLY:

1. Carefully unpack the fixture. Lay out all parts on a clean surface.
2. Thread the Mounting Screws (#6) into the Outlet Box (#7) so that they extend approximately $\frac{1}{2}$ " below the Ceiling (#8). (**Fig. 1**)

INSTALLATION & ASSEMBLY (cont.):

3. Pull the power supply wires out from the Outlet Box (#7). Attach the Black Supply Wire (#9) to the Black Fixture Wire (#10) and the White Supply Wire (#11) to the White Fixture Wire (#12) using Wire Nuts (#5). Connect the Fixture Ground Wire (#13) and the Supply Ground Wire (#14) together using a Wire Nut (#5). **(Fig. 1)** Wrap all wire connections with electrical tape for a more secure connection. *Note: If you have electrical questions, consult your local electrical code for approved grounding methods.*

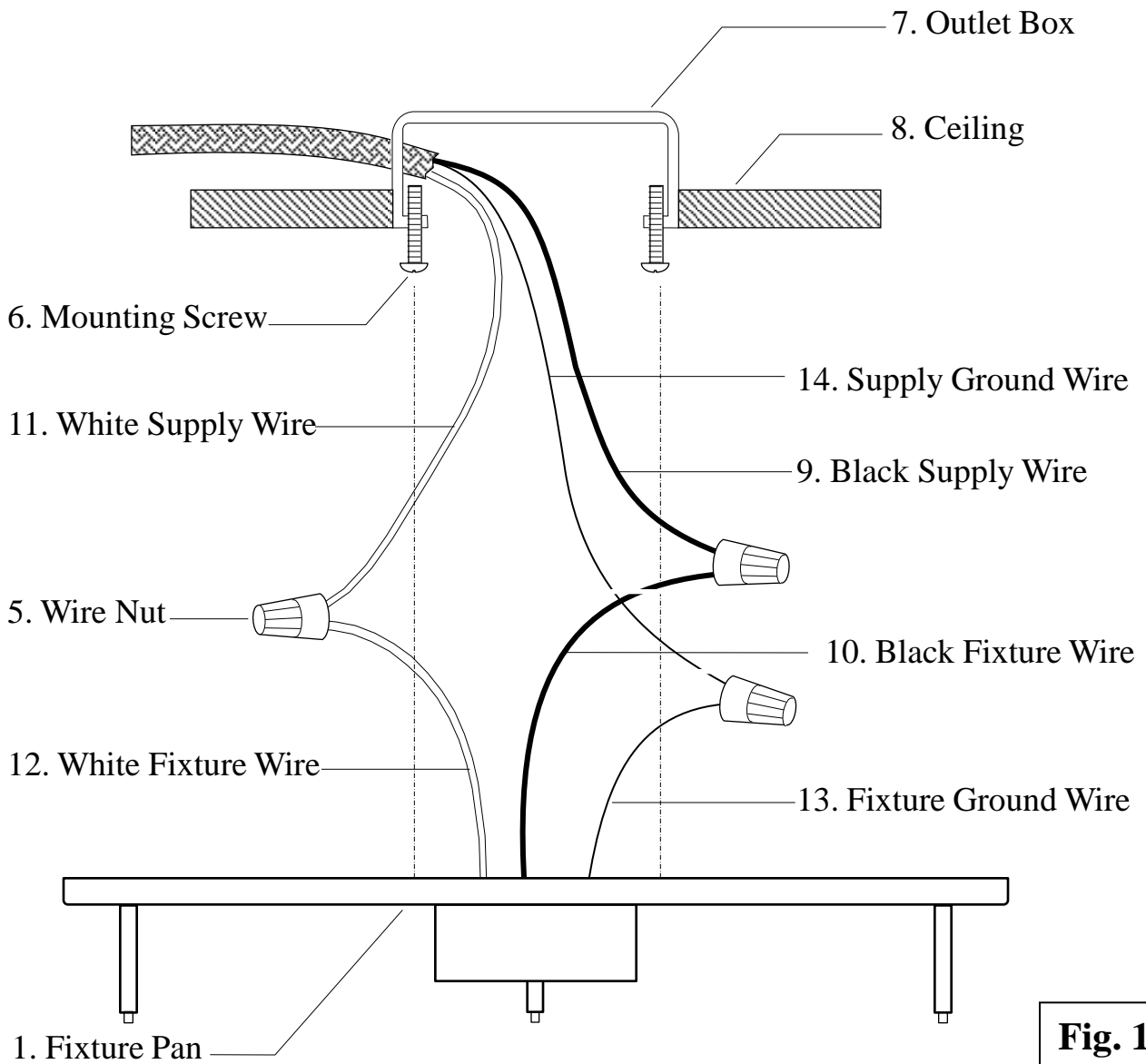
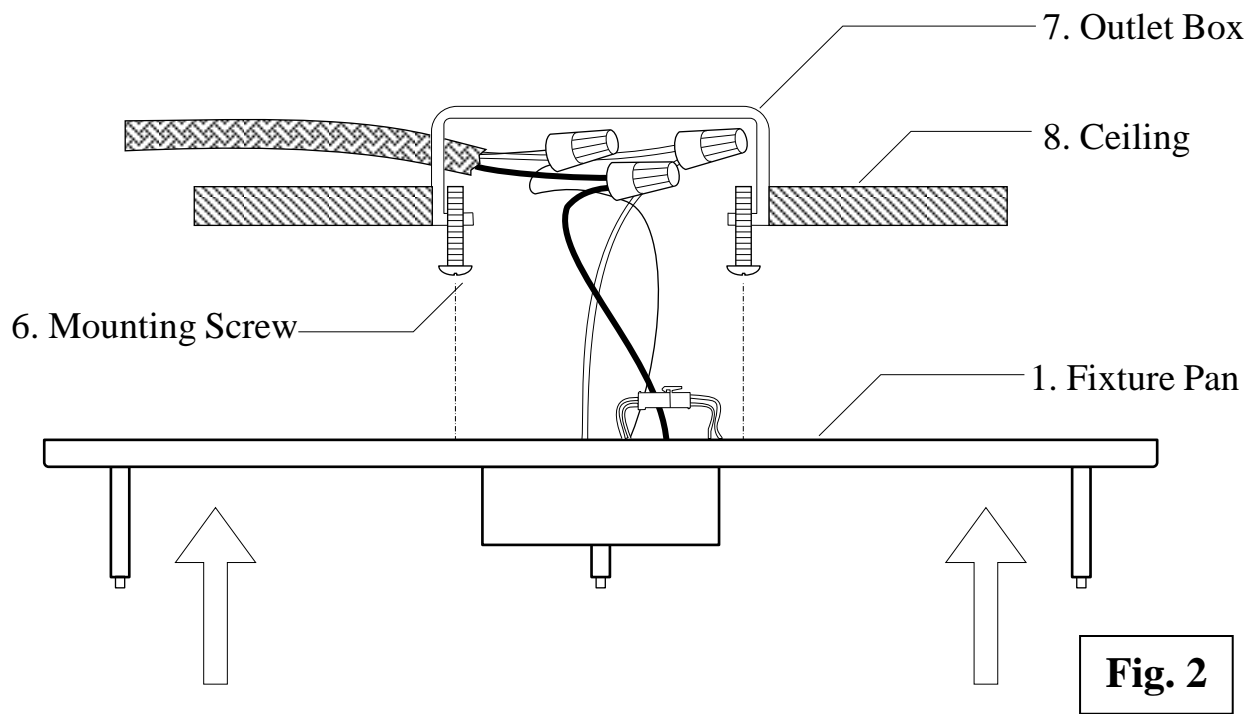


Fig. 1

INSTALLATION & ASSEMBLY (cont.):

- Carefully, tuck all the wires and wire connections into the Outlet Box (#7). Place the Fixture Pan (#1) over the Outlet Box (#7) and onto the Mounting Screws (#6), making sure they feed through the Keyhole Slots (#15). (**Fig. 2**)



INSTALLATION & ASSEMBLY (cont.):

5. Rotate the Fixture Pan (#1) so that the Mounting Screws (#6) slide into the narrow ends of the Keyhole Slots (#15). Tighten the Mounting Screws (#6) so that the Fixture Pan (#1) is secured flush against the Ceiling (#8). (Fig. 3 & 3-1)

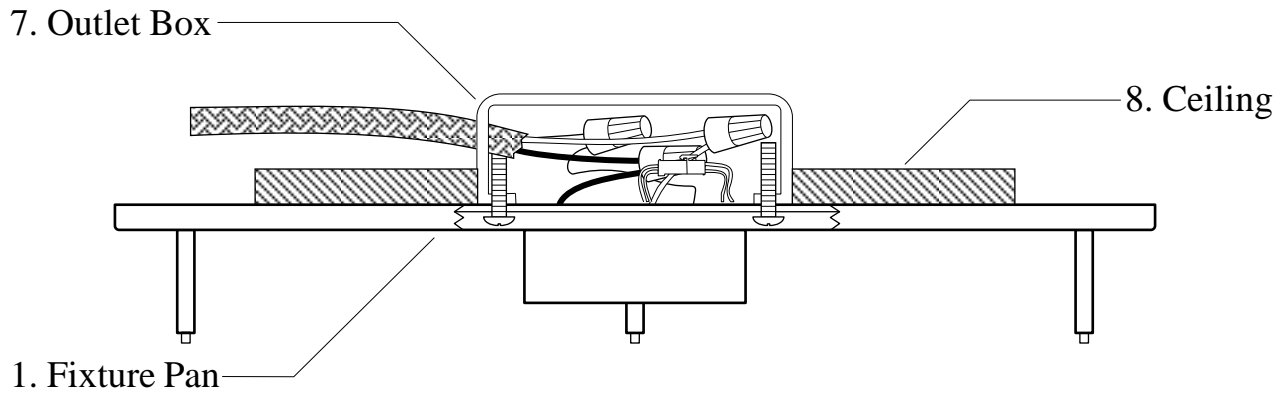
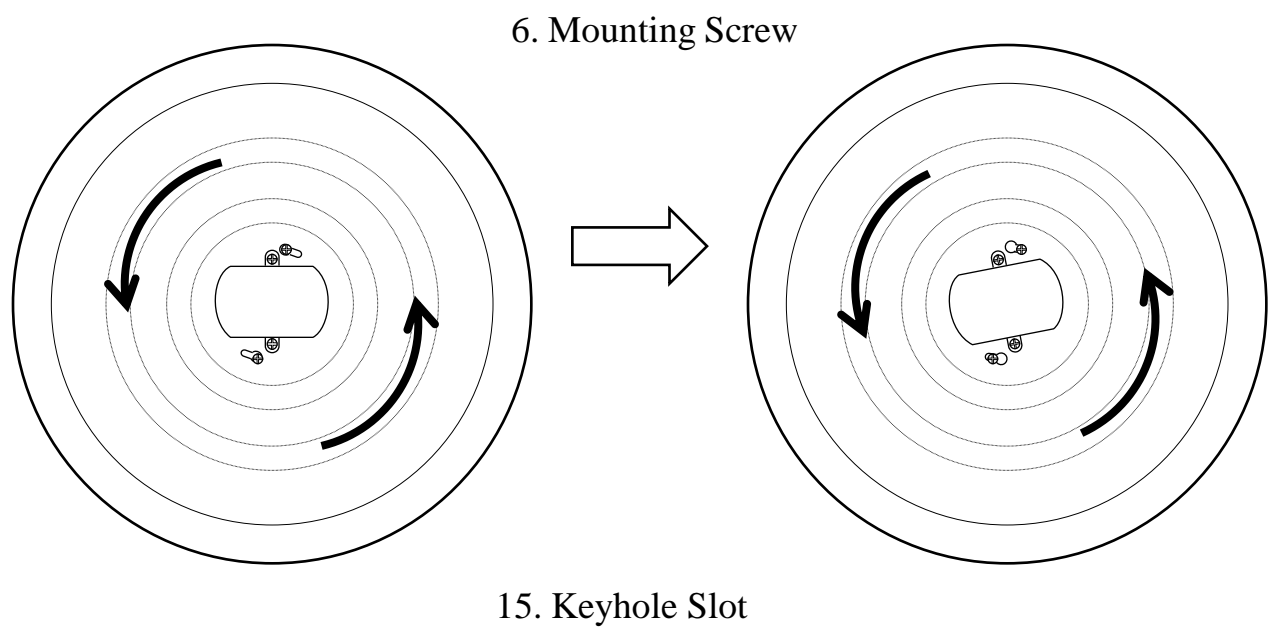


Fig. 3

Bottom View

Fig. 3-1



INSTALLATION & ASSEMBLY (cont.):

- 6. Secure the Acrylic Lens (#2) and Frame (#3) to the Fixture Pan (#1) using the Thumb Nuts (#4), as shown. **(Fig. 4)**
- 7. Installation is complete. Turn on power at the circuit breaker or fuse box. Turn the light switch on to activate the fixture.

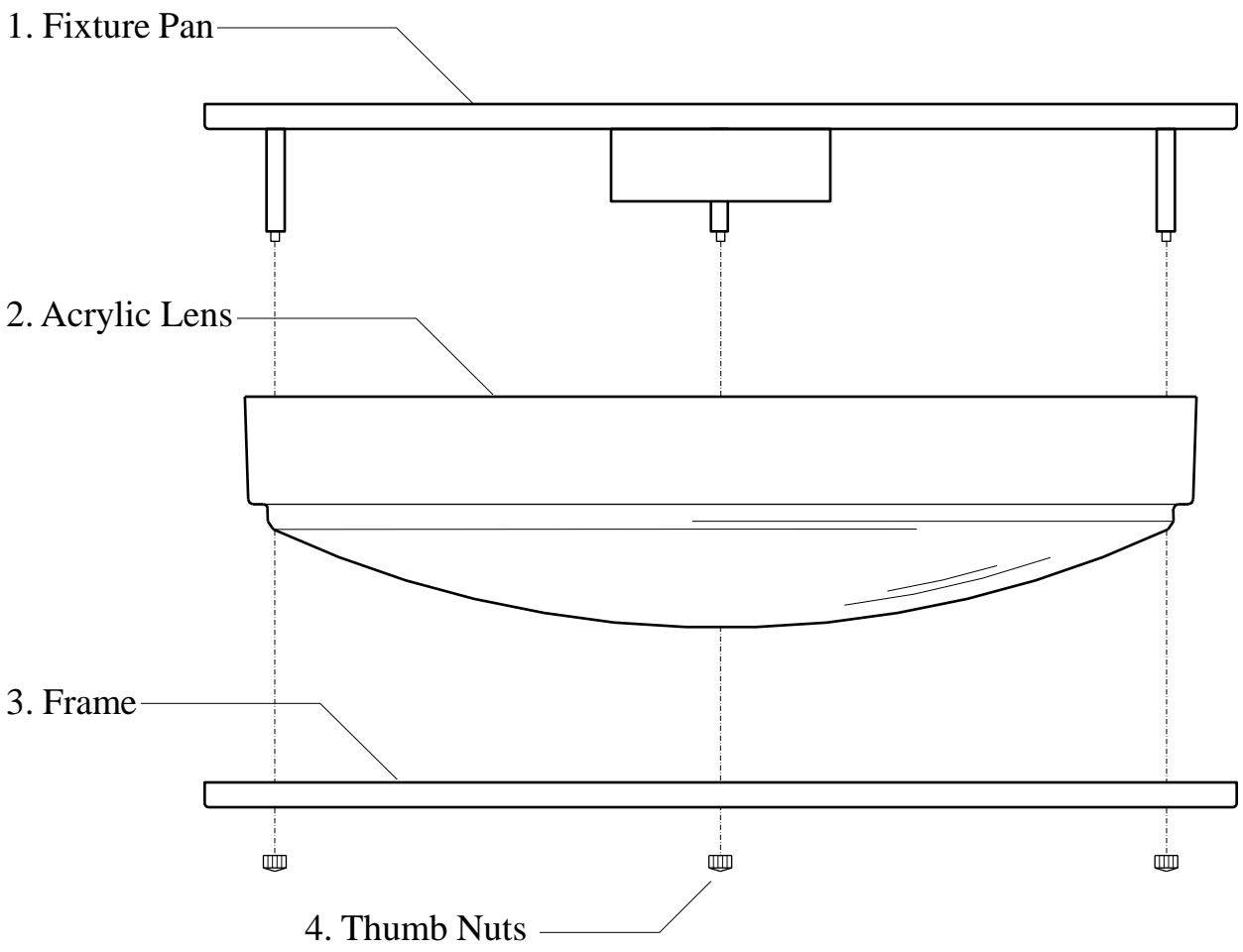


Fig. 4

TROUBLESHOOTING:

	Possible Cause	Corrective Action
Light will not turn on.	1. Power is off.	1. Make sure power supply is on.
	2. Faulty switch.	2. Test or replace switch.
	3. Faulty wire connection.	3. Check wiring.
	4. Damaged or defective driver.	4. Replace the driver.
Fuse blows or circuit breaker trips when light is turned on.	1. Crossed wires or power wire is grounding out.	1. Check wire connections.

PRODUCT MAINTENANCE:

1. To clean the outside of the fixture, use a dry or slightly dampened clean cloth (use clean water, never a solvent) to wipe the surface of the fixture.
2. To clean the inside of the fixture, first disconnect power to the fixture by turning off the circuit breaker or by removing the fuse at the fuse box. Next, use a dry or slightly dampened clean cloth (use clean water, never a solvent) to wipe the interior surface of the fixture.
3. Do not use any cleaners with chemicals, solvents or harsh abrasives. Use only a dry soft cloth to dust or wipe carefully.

DRIVER REPLACEMENT:

This product is ENERGY STAR® listed. The driver can be replaced without having to cut wires. Please contact a qualified electrician if driver replacement is needed.

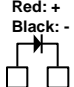
CDL **Class 2 Power Supply**
tc •
Dimmable Constant Current


Model: JWM024W-0700-36

Input Voltage: 120Vac	Output Current: 700mA
Input Current: 0.22A	Max. Output Power: 24W
Frequency: 60Hz	Max. Output Voltage: 36Vdc
PF: >0.9	Max. Case Temp $t_c=70^{\circ}\text{C}$
	Max. Operating Temp= 40°C


Suitable for operation with main supply dimmer


Red: +
Black: -






E362575

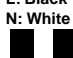




SELV
Equiv.



L: Black
N: White



DIMMING:

Although this product is compatible with most common residential type dimmers, dimming performance depends on dimmer, dimmer setting (for dimmers with brightness range adjustments), wiring method, and the number of LED modules. For best results, set dimmer position at maximum before adjusting to a lower light level.

Recommended Dimmers (minimum load of four LED modules for optimal dimming performance):

Leviton Decora – 6631, IPI06

Lutron Skylark – S-603PGH, CTCL-153PDH

Lutron Diva – DVWCL-153PDH,

Lutron Maestro – MACL-153M

Lutron TGCL-153PH

FCC:

This device has been tested and found to comply with the limits for a Class B digital device, pursuant to part 15 of the FCC Rules. These limits are designed to provide reasonable protection against harmful interference in a residential installation. This equipment generates, uses and can radiate radio frequency energy and, if not installed and used in accordance with the instruction manual, may cause harmful interference to radio communications. However, there is no guarantee that interference can be determined by turning the equipment off and on, the user is encouraged to try to correct the interface by one or more of the following measures:

- Reorient or relocate the receiving antenna
- Increase the separation between the device and receiver
- Connect the equipment into an outlet on a circuit different from that to which the receiver is connected
- Consult the dealer or an experienced radio/TV technician for help.

LIMITED WARRANTY

The manufacturer warrants this lighting fixture to be free from defects in materials and workmanship for a period of three (3) years from date of purchase. This warranty applies only to the original consumer purchaser and only to products used in normal use and service. If this product is found to be defective, the manufacturer's only obligation, and your exclusive remedy, is the repair or replacement of the product at the manufacturer's discretion, provided that the product has not been damaged through misuse, abuse, accident, modifications, alterations, neglect or mishandling. This warranty shall not apply to any product that is found to have been improperly installed, set-up, or used in any way not in accordance with the instructions supplied with the product. This warranty shall not apply to a failure of the product as a result of an accident, misuse, abuse, negligence, alteration, or faulty installation, or any other failure not relating to faulty material or workmanship. This warranty shall not apply to the finish on any portion of the product, such as surface and/or weathering, as this is considered normal wear and tear. **The manufacturer does not warrant and specially disclaims any warranty, whether expressed or implied, of fitness for a particular purpose, other than the warranty contained herein. The manufacturer specifically disclaims any liability and shall not be liable for any consequential or incidental loss or damage, including but not limited to any labor/expense costs involved in the replacement or repair of said product.**

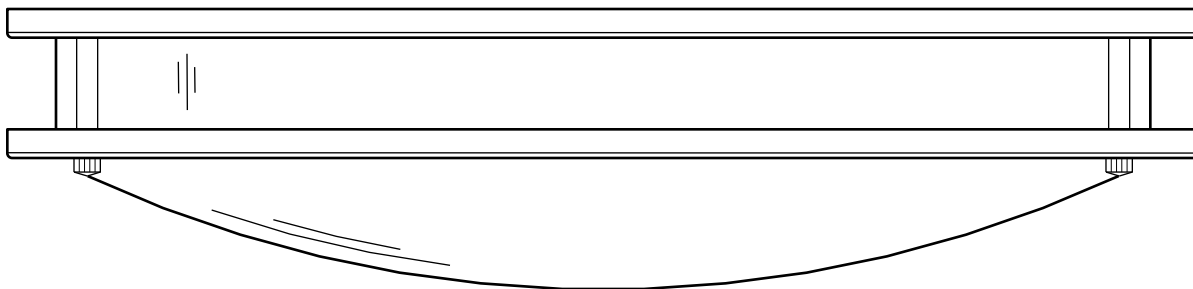


MANUAL DE INSTRUCCIONES

LUMINARIO DE TECHO CON LUZ LED



HOME DEPOT SKU# 1000021219 (UPC# 046335974975)



Gracias por comprar este Luminario de Techo con Luz LED de Hampton Bay. Este producto ha sido fabricado con los estándares más altos de seguridad y calidad.

CARACTERÍSTICAS:

1. Fácil de instalar.
2. Calificado por ENERGY STAR®.

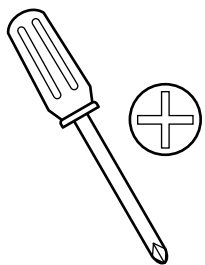
PREGUNTAS, PROBLEMAS, PARTES FALTANTES:

Antes de regresar el producto a su Home Depot, llame a nuestro Equipo de Servicio al Cliente al 1-855-HD-HAMPTON o visite www.hamptonbay.com Dé como referencia el SKU (1000021219) o UPC (046335974975).

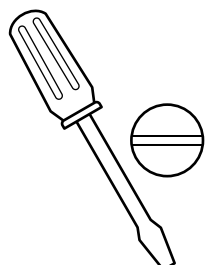
PRECAUCIÓN:

1. Antes de iniciar la instalación de este luminario o la remoción de un luminario anterior, desconecte la energía eléctrica al apagar el disyuntor de circuitos o al quitar el fusible en la caja de fusibles.
2. CONSULTE A UN ELECTRICISTA CALIFICADO SI TIENE DUDAS CON LAS CONEXIONES ELÉCTRICAS O PARA REEMPLAZAR EL CONTROLADOR. Si tiene preguntas acerca de este luminario, que no estén relacionadas con las conexiones eléctricas, llame a nuestro Equipo de Servicio al Cliente al 1-855-HD-HAMPTON o visite www.hamptonbay.com. Dé como referencia su SKU (1000021219) o UPC (046335974975).
3. CONSERVE su recibo y estas Instrucciones como comprobante de compra.

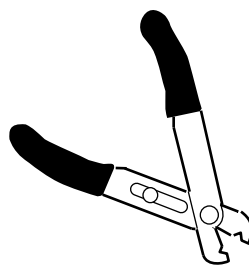
HERRAMIENTAS REQUERIDAS PARA LA INSTALACIÓN Y EL ENSAMBLAJE (no incluidas):



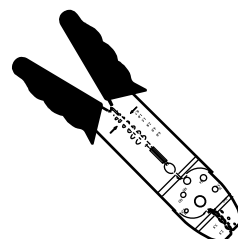
Desarmador de punta de cruz



Desarmador de punta plana



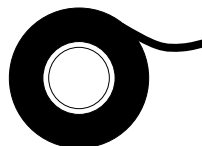
Pinzas para cables



Pelacables

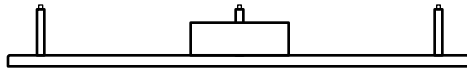


Gafas de seguridad

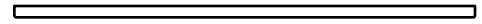


Cinta de aislar

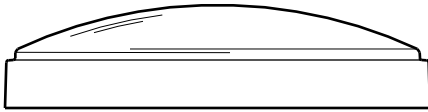
PARTES INCLUIDAS (las partes no se muestran a escala):



1 Base del luminario (#1)



1 Armazón (#3)



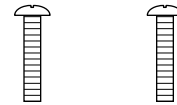
1 Lente de acrílico (#2)



3 Tuercas de mariposa (#4)



3 Tuercas para cables (#5)



2 Tornillos de montaje (#6)

INSTALACIÓN Y ENSAMBLAJE:

1. Desempaque el luminario con cuidado. Coloque todas las partes sobre una superficie limpia.
2. Enrosque los tornillos de montaje (#6) en la caja de distribución (#7) para que sobresalgan $\frac{1}{2}$ " aprox. por debajo del techo (#8) (**Fig. 1**).

INSTALACIÓN Y ENSAMBLAJE (cont.):

3. Saque los cables de alimentación de la caja de distribución (#7). Conecte el cable negro de alimentación (#9) con el cable negro del luminario (#10) y el cable blanco de alimentación (#11) con el cable blanco del luminario (#12) utilizando tuercas para cables (#5). Conecte el cable a tierra del luminario (#13) y el cable a tierra de alimentación (#14) utilizando una tuerca para cables (#5) (**Fig. 1**). Envuelva todas las conexiones de cables con cinta de aislar para una conexión más segura. *Nota: Si tiene dudas acerca de las conexiones eléctricas, consulte a su código eléctrico local para los métodos aprobados para la conexión a tierra.*

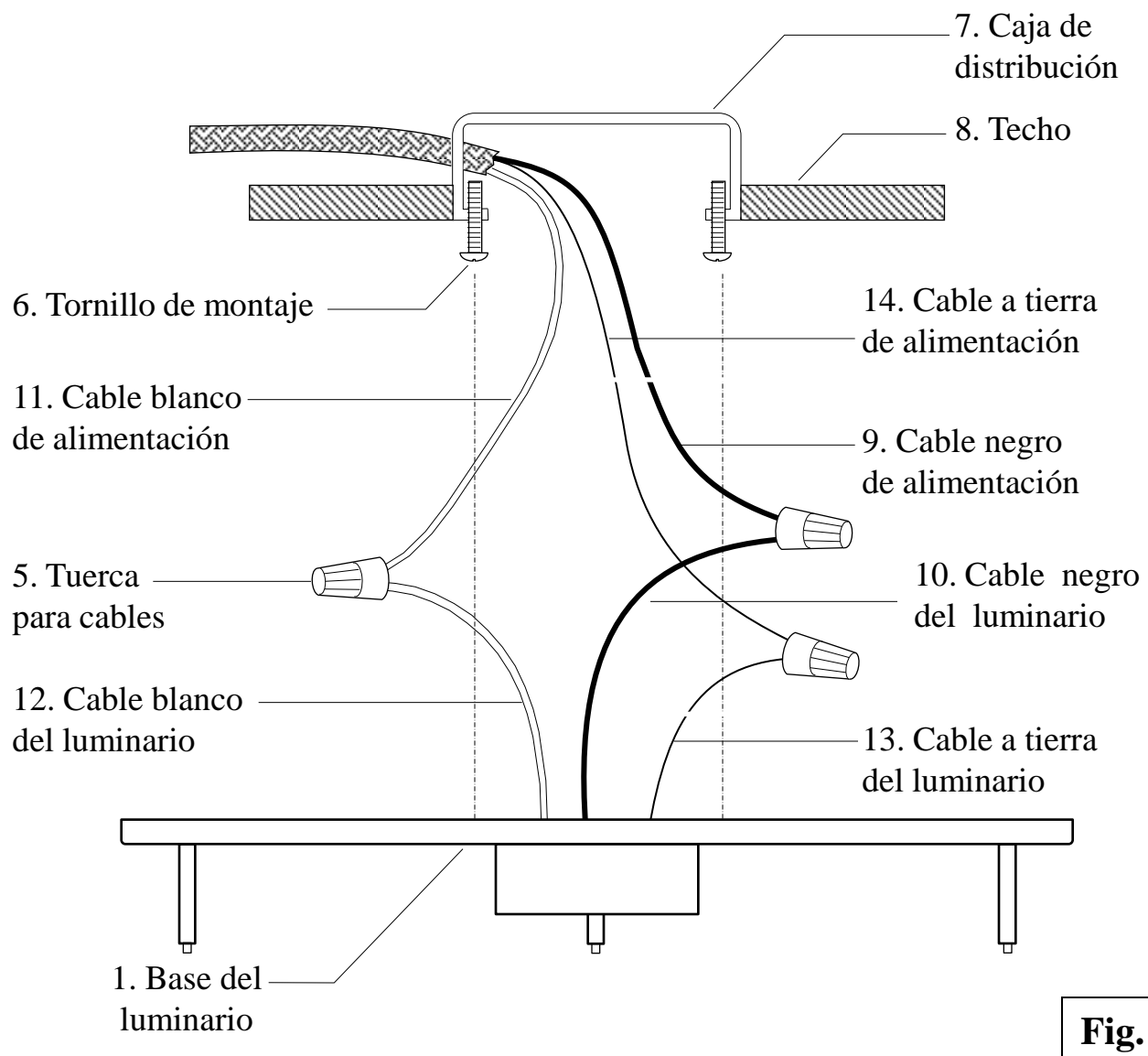


Fig. 1

INSTALACIÓN Y ENSAMBLAJE (cont.):

4. Meta con cuidado todos los cables y conexiones de cables en la caja de distribución (#7). Coloque la base del luminario (#1) sobre la caja de distribución (#7) y en los tornillos de montaje (#6), asegurándose de que pasen por los agujeros de bocallave (#15) (**Fig. 2**).

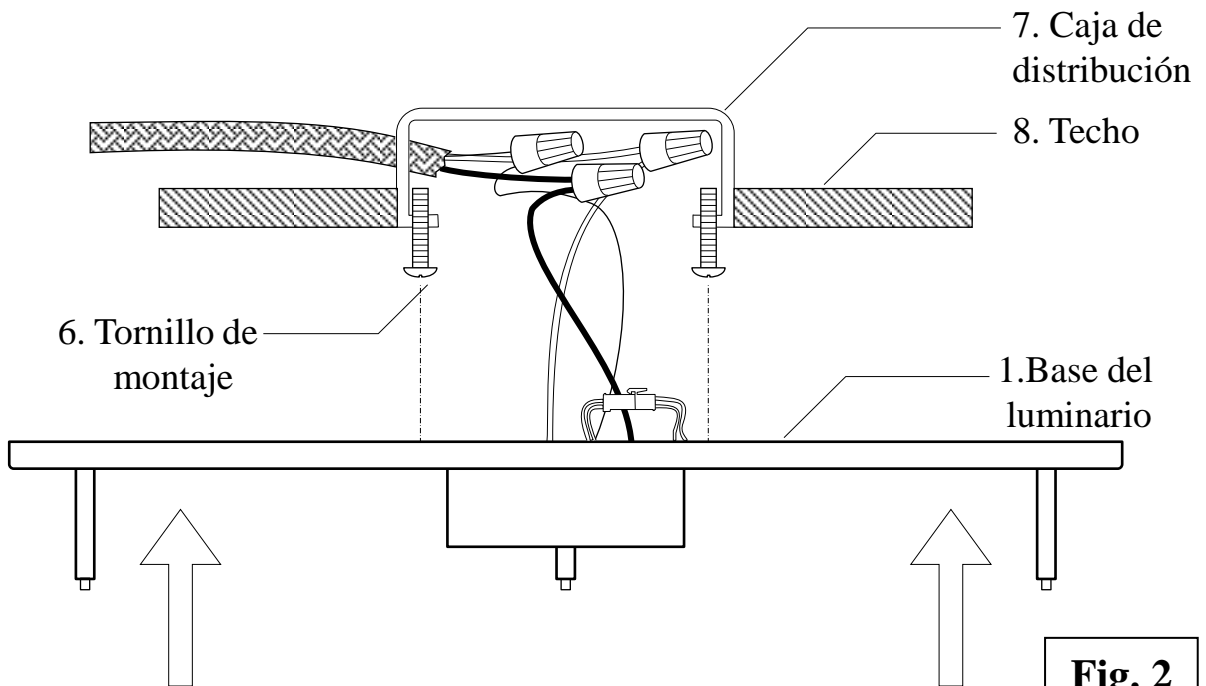


Fig. 2

INSTALACIÓN Y ENSAMBLAJE (cont.):

5. Gira la base del luminario (#1) en una dirección, de tal manera que los tornillos de montaje (#6) se deslicen por los extremos estrechos de los agujeros de bocallave (#15). Apriete los tornillos de montaje (#6) para que la base del luminario (#1) quede asegurada al ras del techo (#8) (Fig. 3 y 3-1).

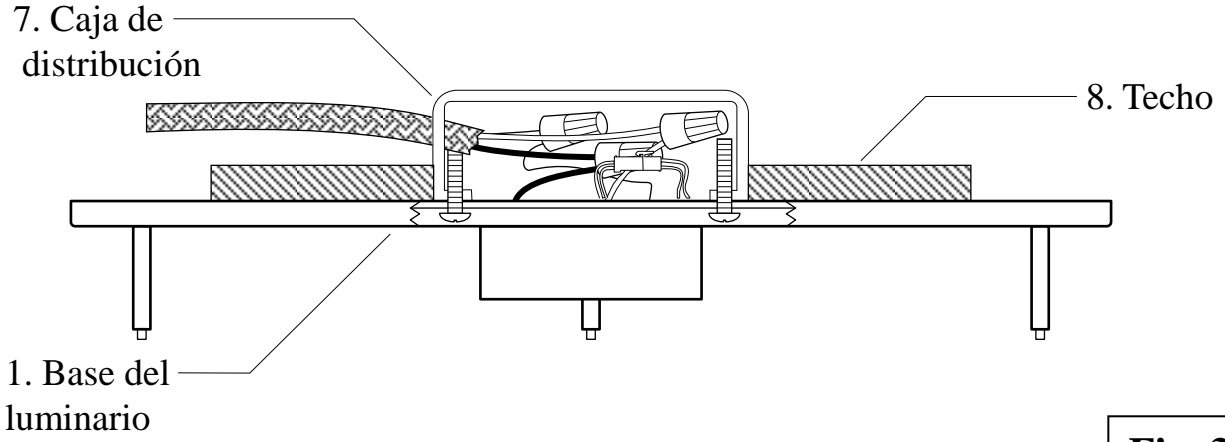


Fig. 3

Vista Desde Abajo

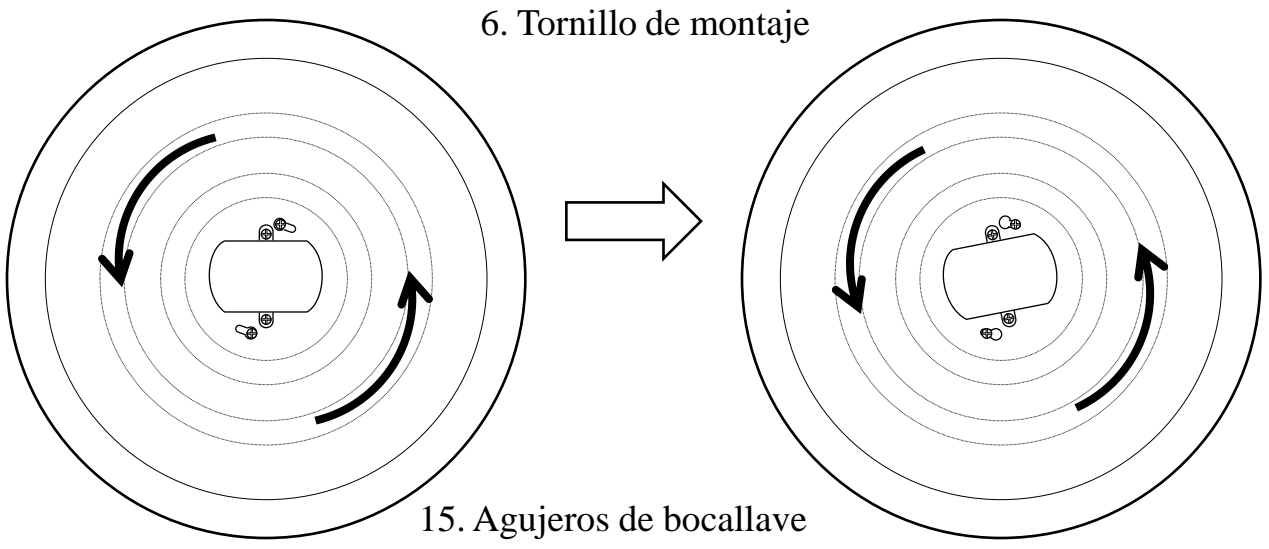


Fig. 3-1

INSTALACIÓN Y ENSAMBLAJE (cont.):

6. Asegure el lente de acrílico (#2) y la armazón (#3) en la base del luminario (#1) utilizando las tuercas de mariposa (#4), como se muestra (**Fig. 4**).
7. La instalación ha terminado. Encienda la energía eléctrica en el disyuntor de circuitos o la caja de fusibles. Encienda el interruptor de luz para activar el luminario.

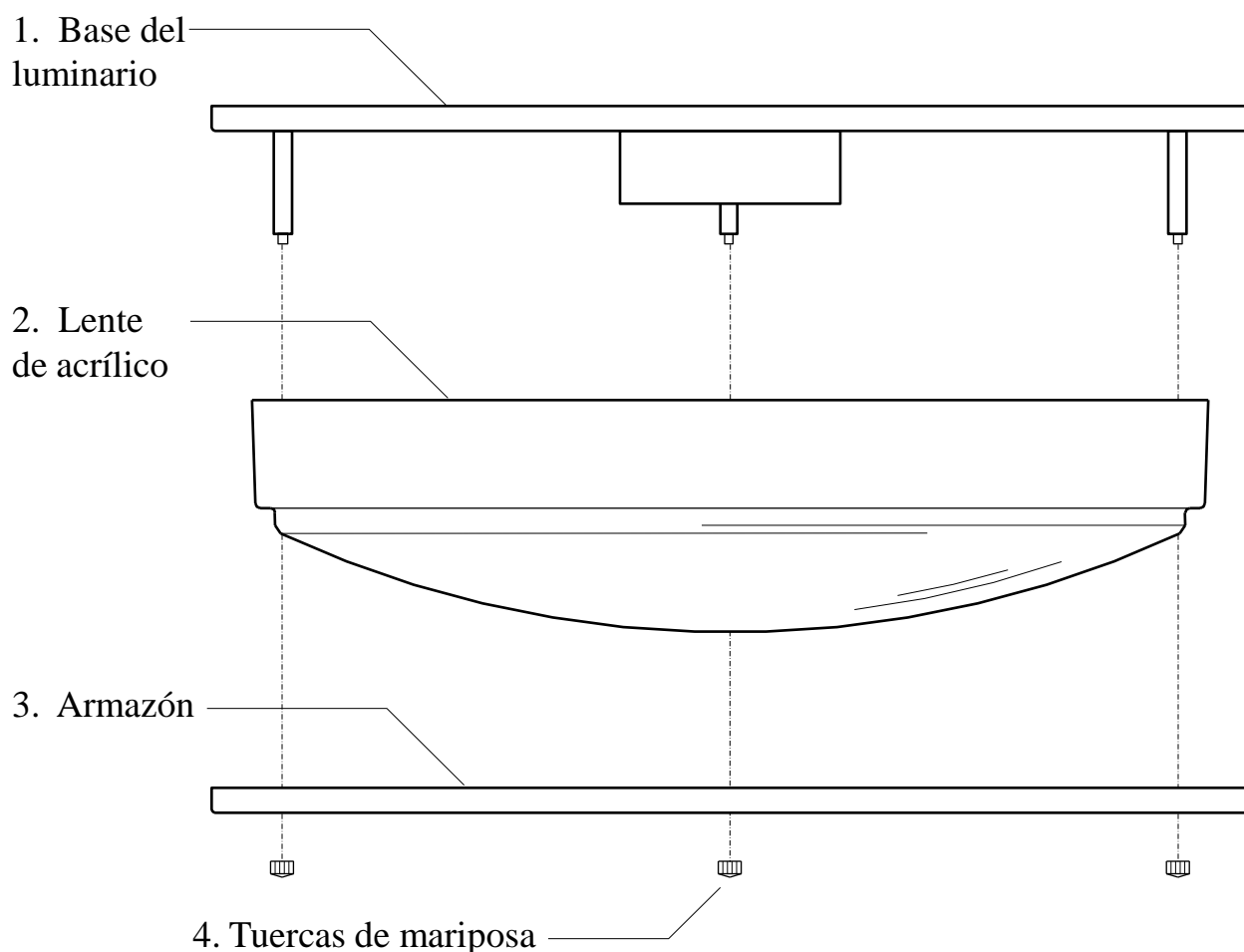


Fig. 4

SOLUCIÓN DE PROBLEMAS:

	Causa posible	Acción correctiva
La luz no enciende.	1. La energía eléctrica está apagada.	1. Asegúrese de que la energía eléctrica esté encendida.
	2. Hay una falla en el interruptor.	2. Pruebe o cambie el interruptor.
	3. Hay una falla en la conexión de los cables.	3. Verifique los cables.
	4. Controlador dañado o defectuoso	4. Reemplazar el controlador
El fusible se funde o el disyuntor de circuitos se dispara cuando se enciende la luz.	1. Los cables están cruzados o el cable de alimentación no está haciendo tierra.	1. Verifique las conexiones de los cables.

MANTENIMIENTO DEL PRODUCTO:

1. Para limpiar el exterior del luminario, use un paño limpio seco o ligeramente humedecido (use agua limpia, nunca un solvente).
2. Para limpiar el interior del luminario, primero suspenda la energía eléctrica al apagar el disyuntor de circuitos o quitar el fusible en la caja de fusibles. Después, use un paño seco o ligeramente humedecido (use agua limpia, nunca un solvente) para limpiar la superficie interior del luminario.
3. No use limpiadores con químicos, solventes o abrasivos fuertes. Use sólo un trapo seco para sacudir o limpiar con cuidado.

REEMPLAZO DE CONTROLADOR:

Este producto está en la lista de ENERGY STAR®. El controlador puede ser sustituido sin necesidad de cortar los cables. Por favor, póngase en contacto con un electricista calificado si el controlador necesita ser reemplazado.

CDL Clase 2 Fuente de Alimentación
Corriente Constante Regulable

t_c *

Modelo: JWM024W-0700-36

Voltaje de Entrada: 120Vac	Corriente de Salida : 700mA
Corriente de Entrada: 0.22A	Salida Máx. de Potencia: 24W
Frecuencia: 60Hz	Salida Máx. de Voltaje: 36Vdc
Factor de Potencia: >0.9	Temp. Máx. del Caso $t_c=70^{\circ}\text{C}$
	Temp. Máx. de Funcionamiento =40°C

Apta para funcionamiento con regulador principal de suministro

Rojo: +
Negro: -

 **E362575**

 **RoHS**

 **SELV
Equiv.**

 **L: Negro
N: Blanco**

ATENUADORES:

Aunque este producto es compatible con la mayoría de los atenuadores (“*dimmers*”) residenciales más comunes, su rendimiento depende del atenuador, ajuste del ador (en modelos con ajustes para escala de luminosidad), método de cableado y número de módulos LED. Para mejores resultados, coloque el regulador en la posición máxima antes de ajustarlo a un nivel de luz más bajo.

Atenuadores recomendados (carga mínima de cuatro módulos LED para un rendimiento óptimo de regulación):

Leviton Decora – 6631, IPI06

Lutron Skylark – S-603PGH, CTCL-153PDH

Lutron Diva – DVWCL-153PDH

Lutron Maestro – MACL-153M

Lutron TGCL-153PH

FCC:

Este aparato ha sido probado y cumple con los límites para un aparato digital de Clase B, según la Parte 15 de la normativa FCC. Estos límites están diseñados para proporcionar una protección razonable contra las interferencias perjudiciales en una instalación residencial. Este aparato genera, utiliza y puede irradiar energía de radiofrecuencia y, si no se instala y utiliza de acuerdo con las instrucciones, puede causar interferencias perjudiciales en las comunicaciones de radio. Sin embargo, no hay garantía de que la interferencia puede determinarse encendiéndolo y apagándolo, se recomienda al usuario que intente corregir la interfaz en una o más de las siguientes medidas:

- Reorientar o reubicar la antena de recepción
- Aumentar la distancia entre el aparato y el receptor
- Conectar el equipo a un enchufe de un circuito diferente de aquel al que está conectado el receptor
- Consulte al distribuidor o un técnico de radio/televisión para obtener ayuda.

GARANTÍA LIMITADA

El fabricante garantiza que este luminario estará libre de defectos en sus materiales y mano de obra por un periodo de tres (3) años a partir de la fecha de compra. Esta garantía aplica únicamente al comprador original y a productos bajo uso y servicio normal. Si se encuentra que este producto está defectuoso, la única obligación del fabricante, y el único recurso que usted tiene, es la reparación o cambio del producto, a la sola discreción del fabricante, provisto que el producto no haya sido dañado de alguna manera por medio de mal uso, abuso, accidente, modificaciones, alteraciones, negligencia o mal manejo. Esta garantía no aplicará a un producto que se encuentre que haya sido instalado, configurado o usado incorrectamente, en desacuerdo con las instrucciones provistas con el producto. Esta garantía no aplicará a una falla del producto como resultado de un accidente, mal uso, abuso, negligencia, alteración, mala instalación u otra falla que no esté relacionada con material o mano de obra defectuosos. Esta garantía no aplicará al acabado de alguna parte del producto, como la superficie y/o desgaste, ya que se consideran uso y desgaste normales. **El fabricante no garantiza y especialmente renuncia a cualquier garantía, ya sea expresa o implícita, de adaptación para un fin en particular, que no sea la garantía contenida aquí. El fabricante renuncia específicamente a cualquier responsabilidad y no será responsable de pérdidas o daños consecuenciales o incidentales, incluyendo de manera enunciativa, pero no limitativa, costos de mano de obra/gastos relacionados en el cambio o reparación de dicho producto.**