

# 3.5 inch & 4.5 inch Vertical Blind Installation & Maintenance Instructions

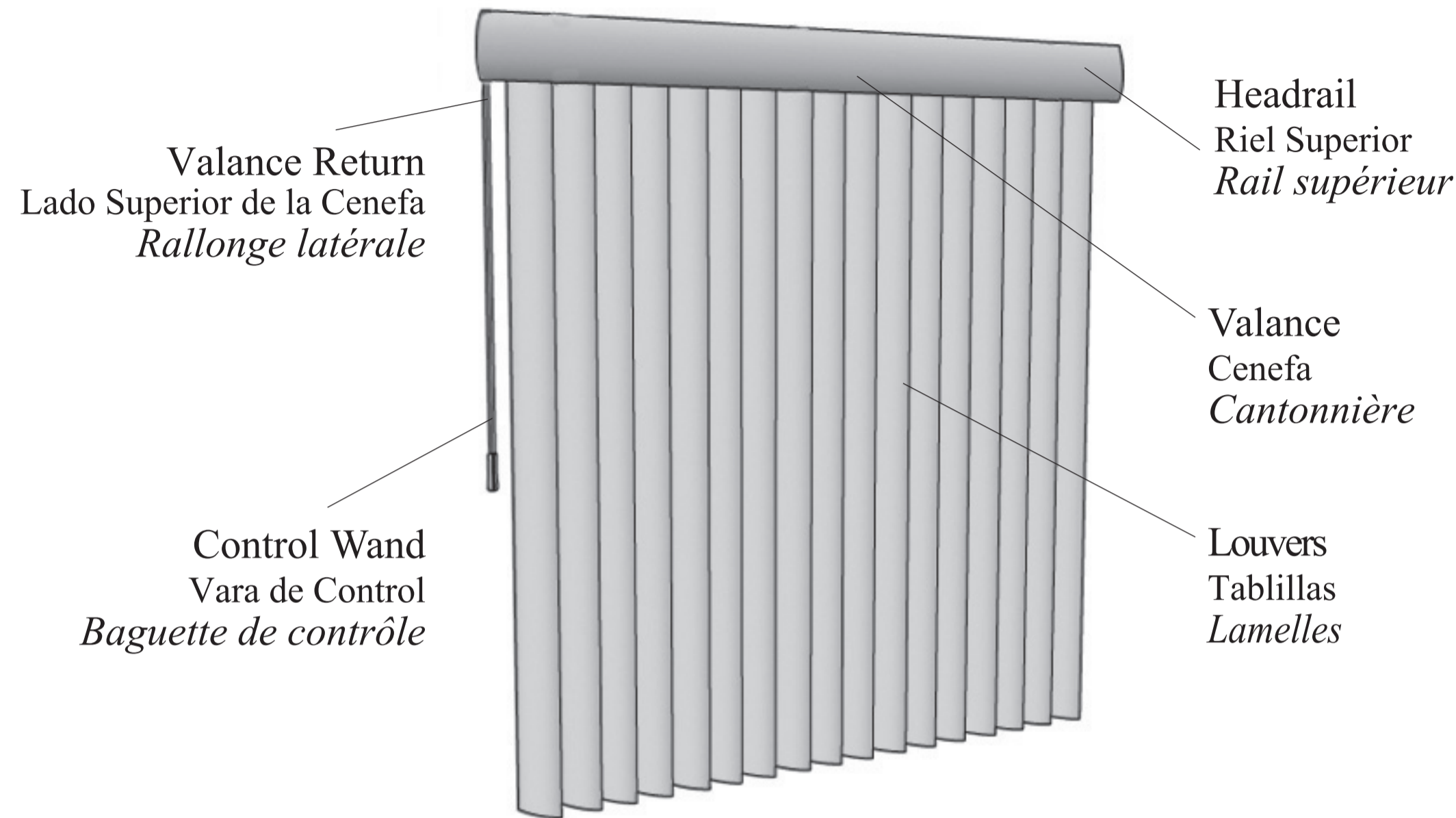
8.89 cm / 11.43cm

Instrucciones de Instalación y Mantenimiento para Persiana Vertical

8.89 cm / 11.43cm

Instructions d'installation et d'entretien du store vertical

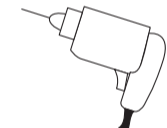
Overview / Visión General / Aperçu :



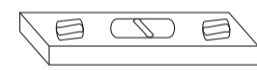
Recommended Tools / Recomendadas / Outils recommandés :



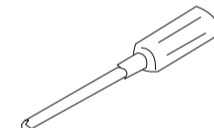
Pencil|Lápiz|  
Crayon



Drill|Taladro|  
Perceuse



Level|Nivel|  
Niveau

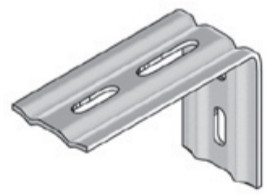


Screwdriver|Destornillador|  
Tournevis



Ladder|Escalera|  
Escabeau

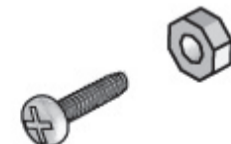
Check the components / Revise los componentes / Vérifiez les composants :



Mounting Bracket  
(Outside Mount Only)  
Soporte de Montaje  
(Sólo Montaje Exterior)  
Support de fixation  
(pose en applique uniquement)



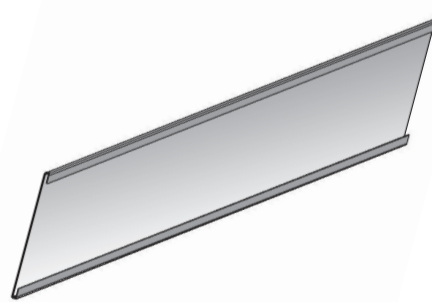
Mounting Clip  
Sujetador para Montaje  
Attache de montage



Screw & Nut  
Tornillo y Tuerca  
Vis et écrou



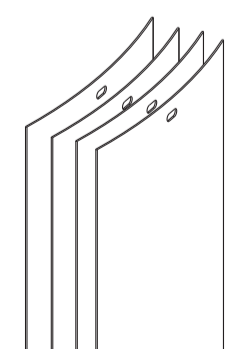
Mounting Screw  
Tornillo de Montaje  
Vis de montage



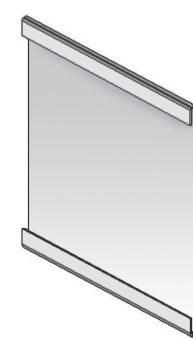
Valance  
Cenefa  
Cantonnière



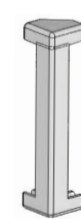
Valance Clip  
Sujetador de Cenefa  
Attache de cantonnière



Louvers  
Persianas  
Persienne



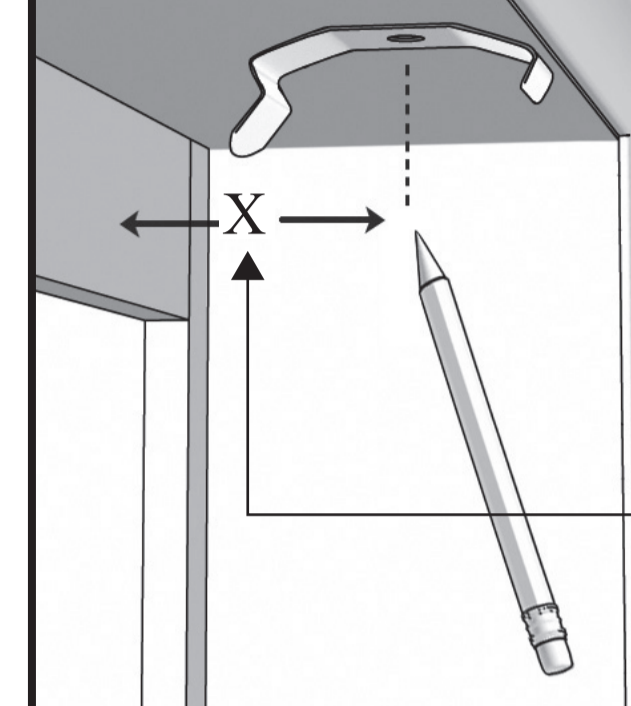
Valance Return  
Esquineros de la cenefa  
Rallonge latérale



Valance Return Connector  
(Outside Mount Only)  
Conector de la Cenefa  
(Sólo Montaje Exterior)  
Raccord de rallonge latérale  
(pose en applique uniquement)

1: Position blind / Coloque la persiana / Positionnez le store

Inside/Ceiling Mount  
Montaje Interior/en el Techo  
Pose en embrasure/au plafond

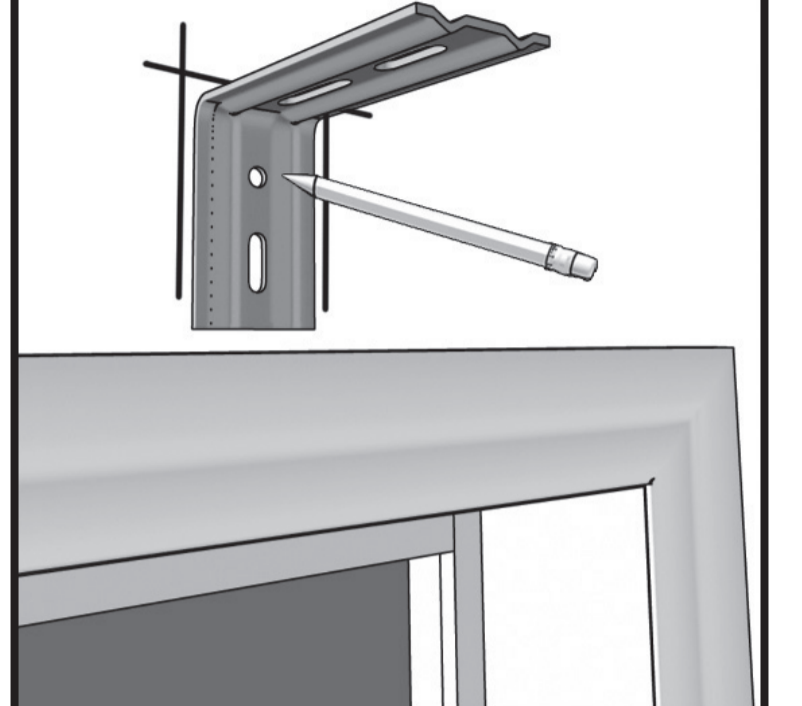


Window depth clearance (from screw hole to back of wall)  
For 3.5" Vertical Blind, clearance is 2"  
For 4.645" Vertical Blind, clearance is 3"

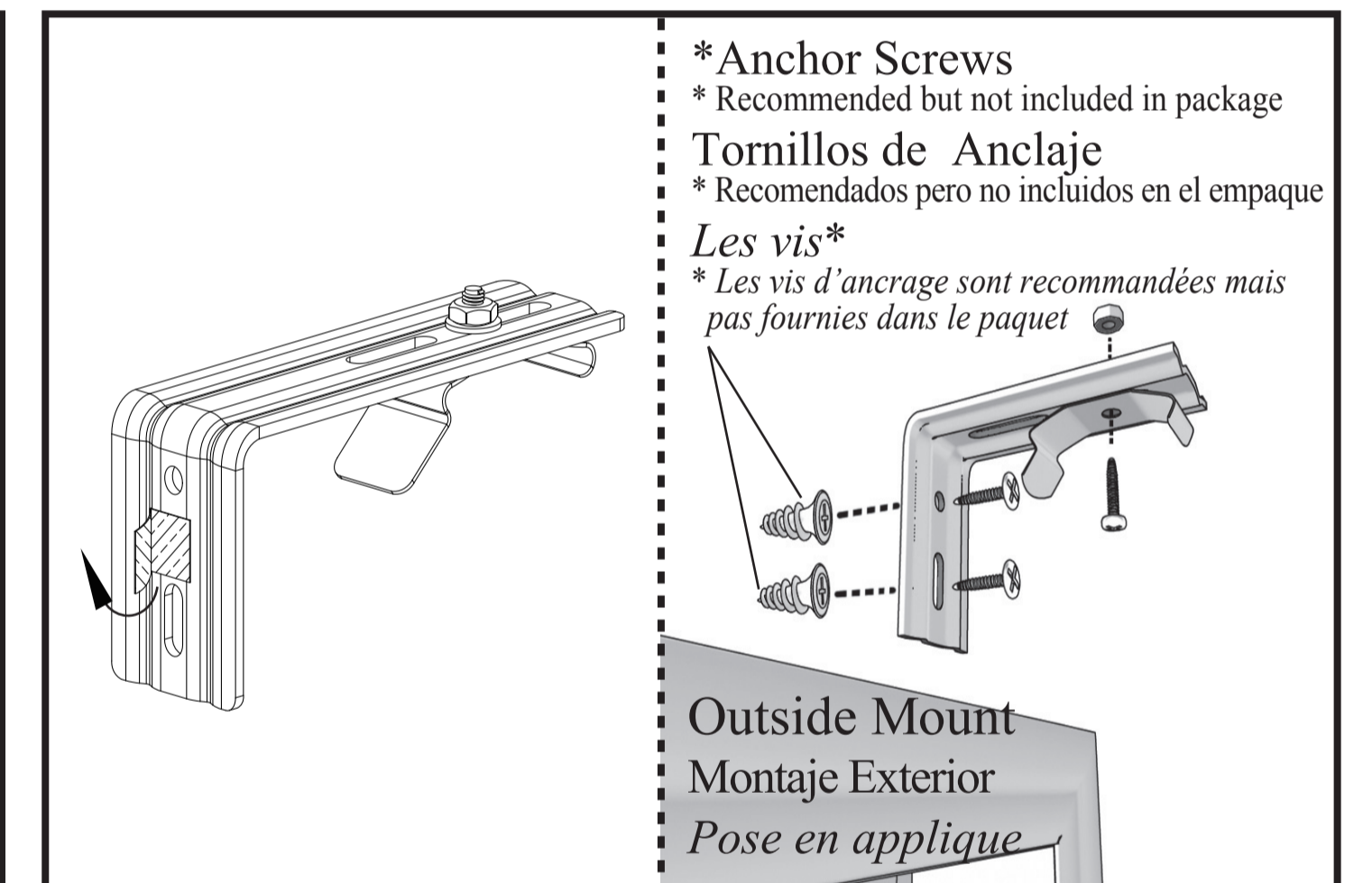
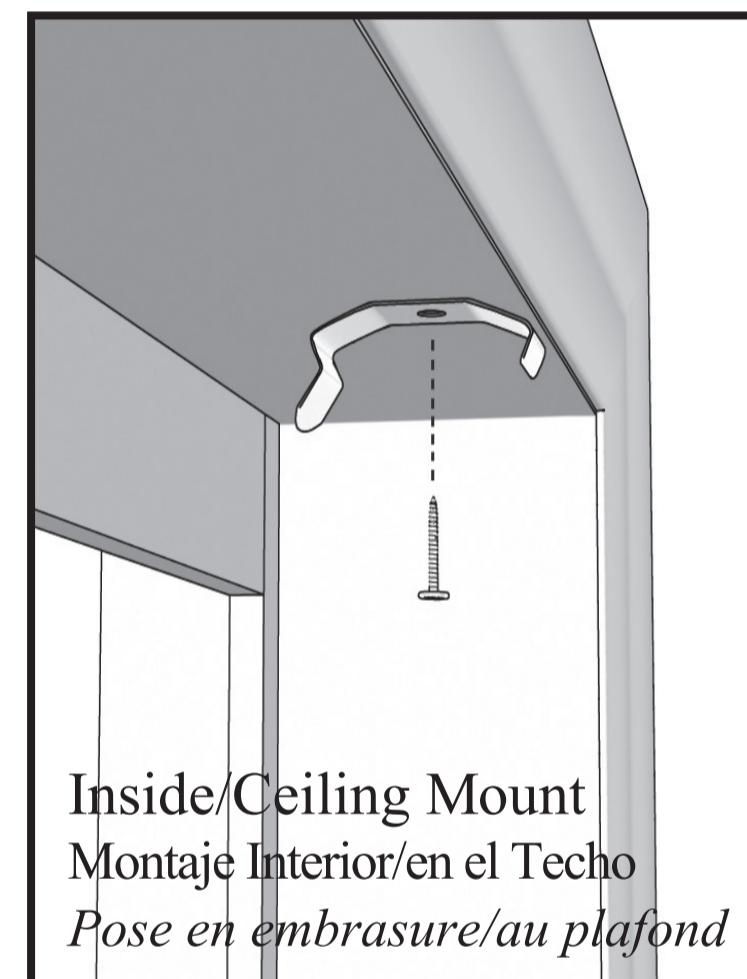
Espacio libre de profundidad de la ventana (desde el orificio del tornillo hasta el fondo de la pared)  
El espacio para persianas verticales de 8.9 cm es de 5.1 cm, El espacio para persianas verticales de 11.8 cm es de 7.6 cm

Dégagement en profondeur de la fenêtre (du trou de vis à l'arrière du mur)  
Pour un store vertical de 8,9cm (3,5 po), le dégagement est de 5,1 cm (2 po), Pour un store vertical de 11,8cm (4,645po), le dégagement est de 7,6 cm (3 po)

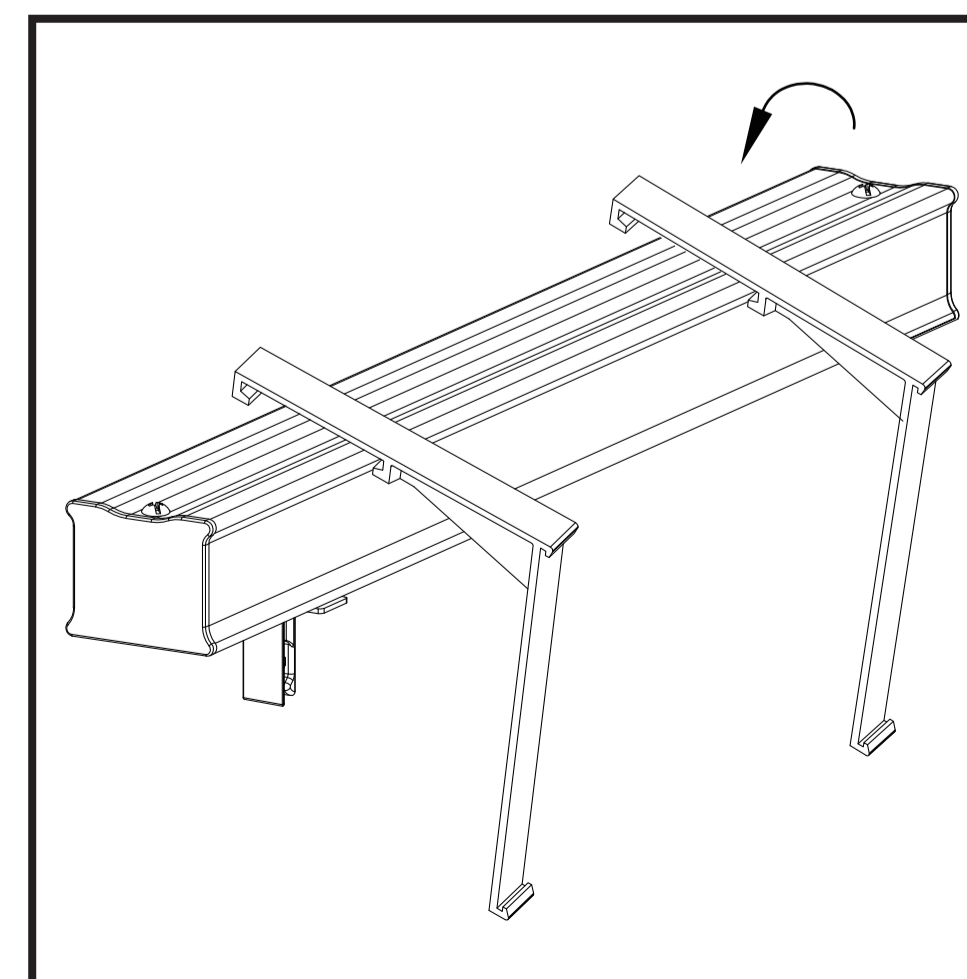
Outside Mount  
Montaje Exterior  
Pose en applique



2: Attach brackets to wall or window moulding / Fije los soportes a la moldura de la pared o ventana / Fixez les supports au mur ou aux moulures de la fenêtre

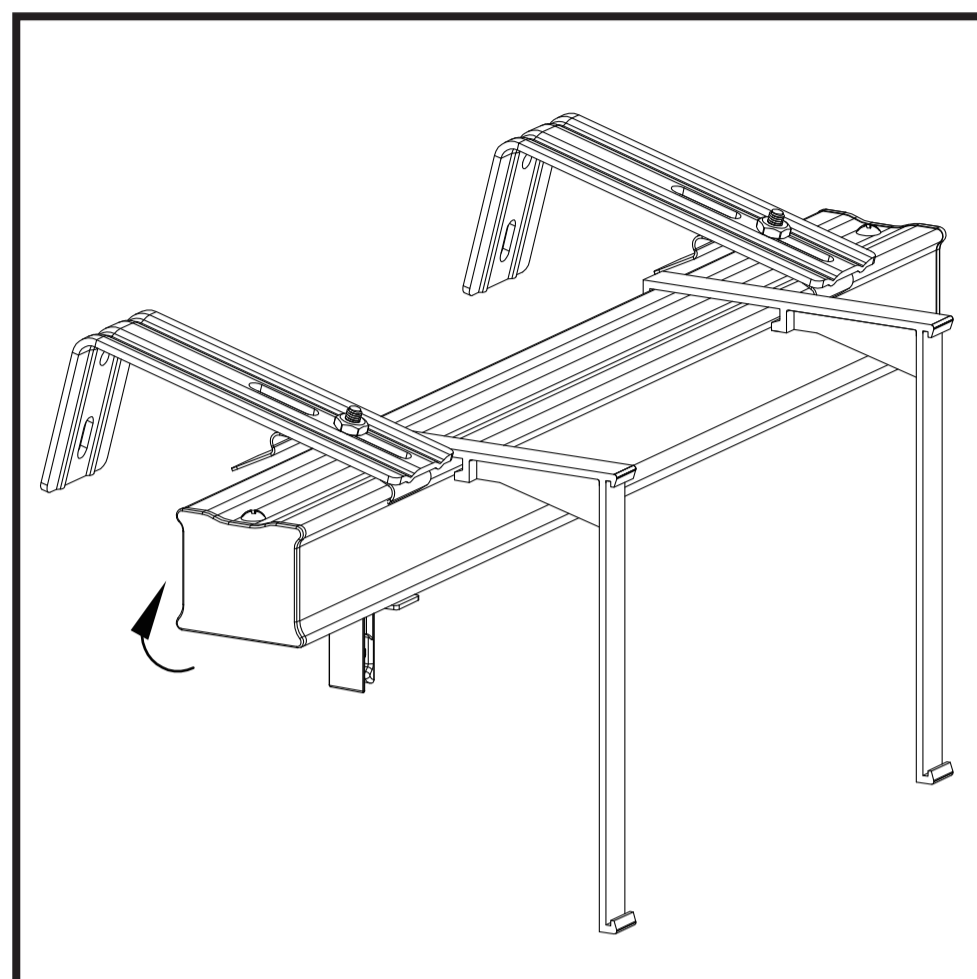


3: Attach valance clips / Fije los sujetadores de la cenefa / Fixez les attaches de cantonnière

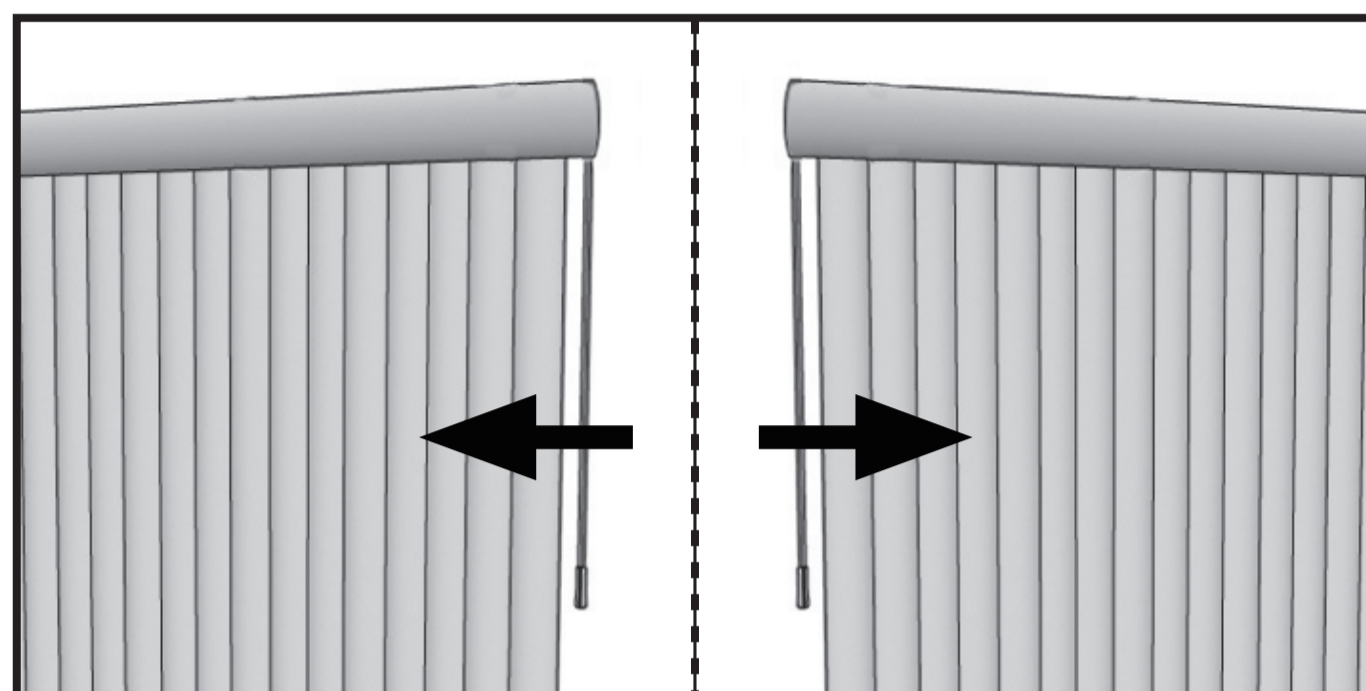




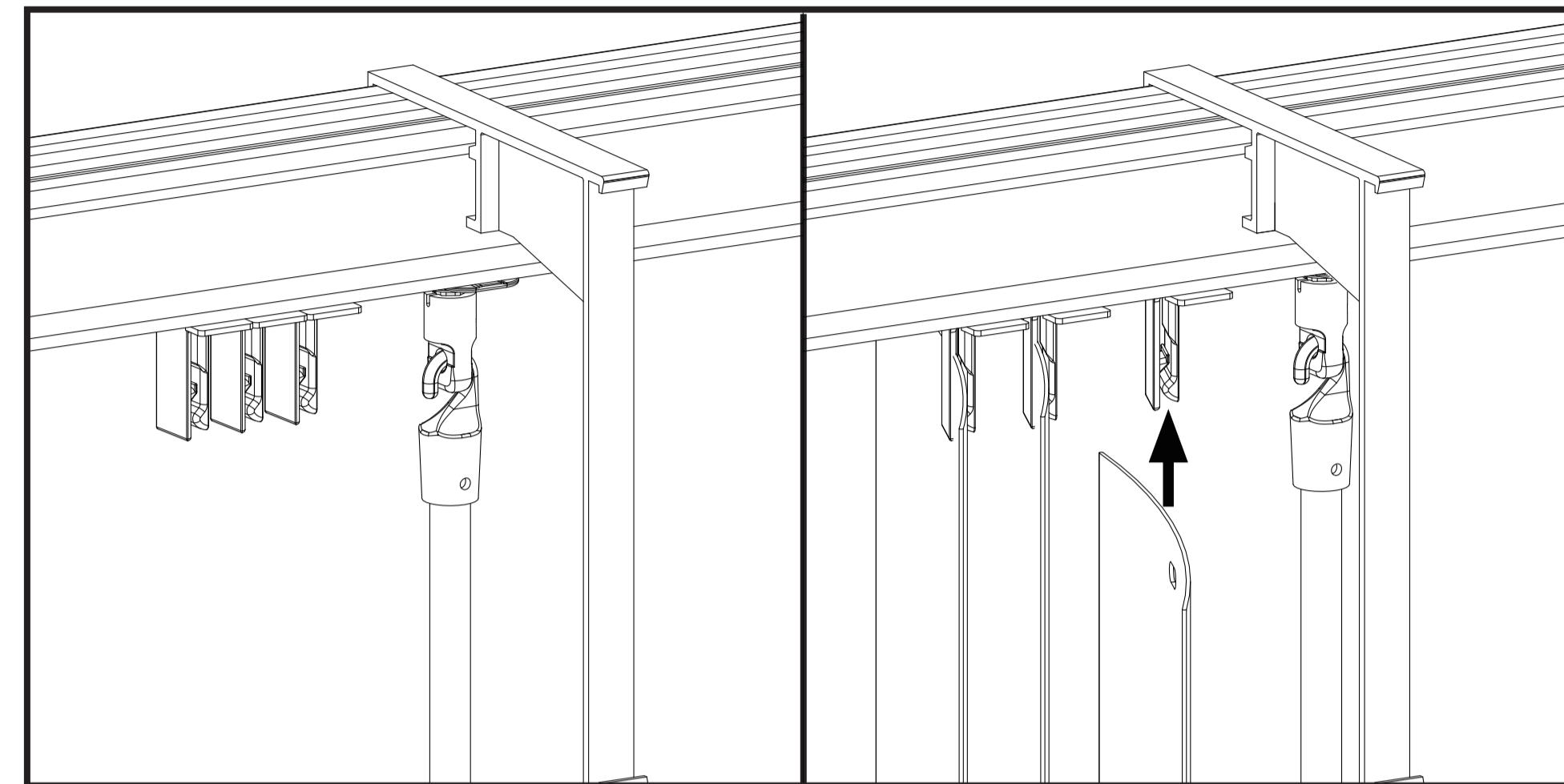
**4:** Insert the headrail with an angle facing the window; hook in with the bracket front then push it upward to snap it into the bracket.  
 Inserte el riel superior en ángulo frente a la ventana; enganche el frente en la abrazadera y empúje hacia arriba hasta que se enganche en la abrazadera  
*insérez le caisson obliquement par rapport à la face de la fenêtre, accrochez-le à l'avant du support, puis poussez-le vers le haut pour l'emboîter dans le support.*



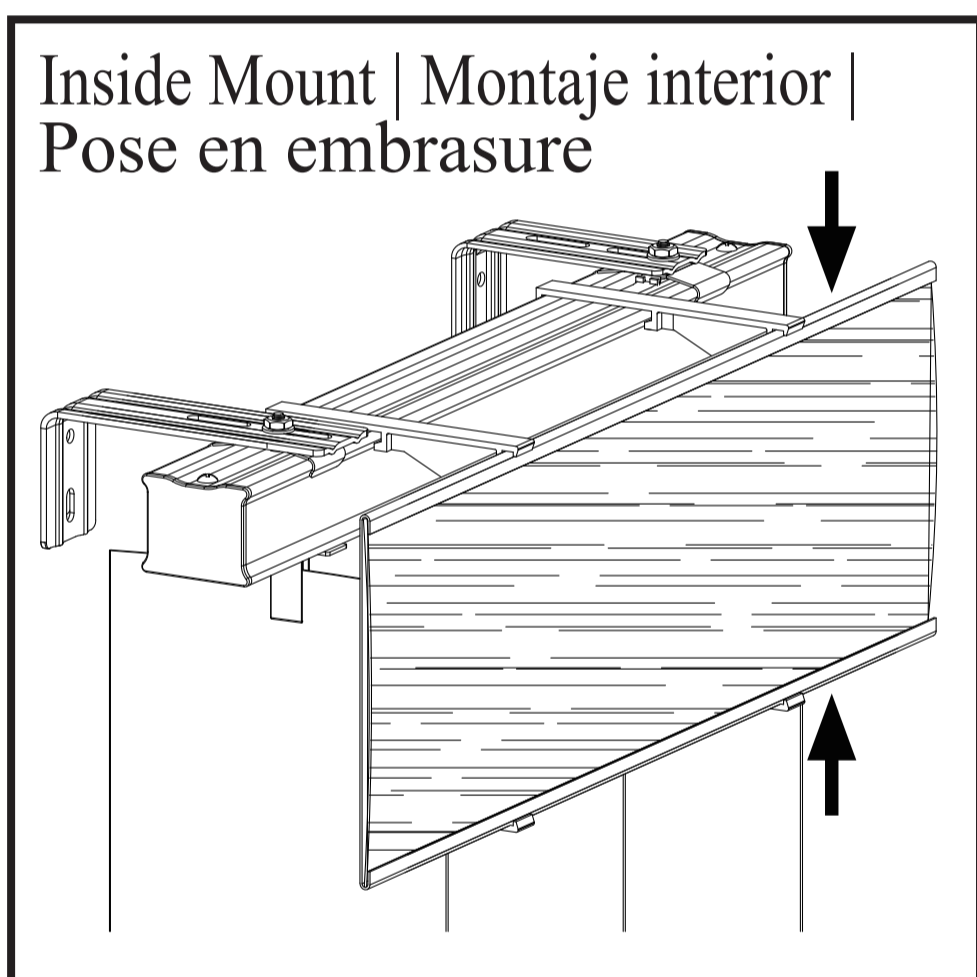
**Reversible steel headrail allows louvers to stack right or left**  
 El riel superior de acero reversible permite correr los listones hacia la derecha o hacia la izquierda  
*Rail supérieur reversible en acier permettant l'ouverture vers la gauche ou la droite*



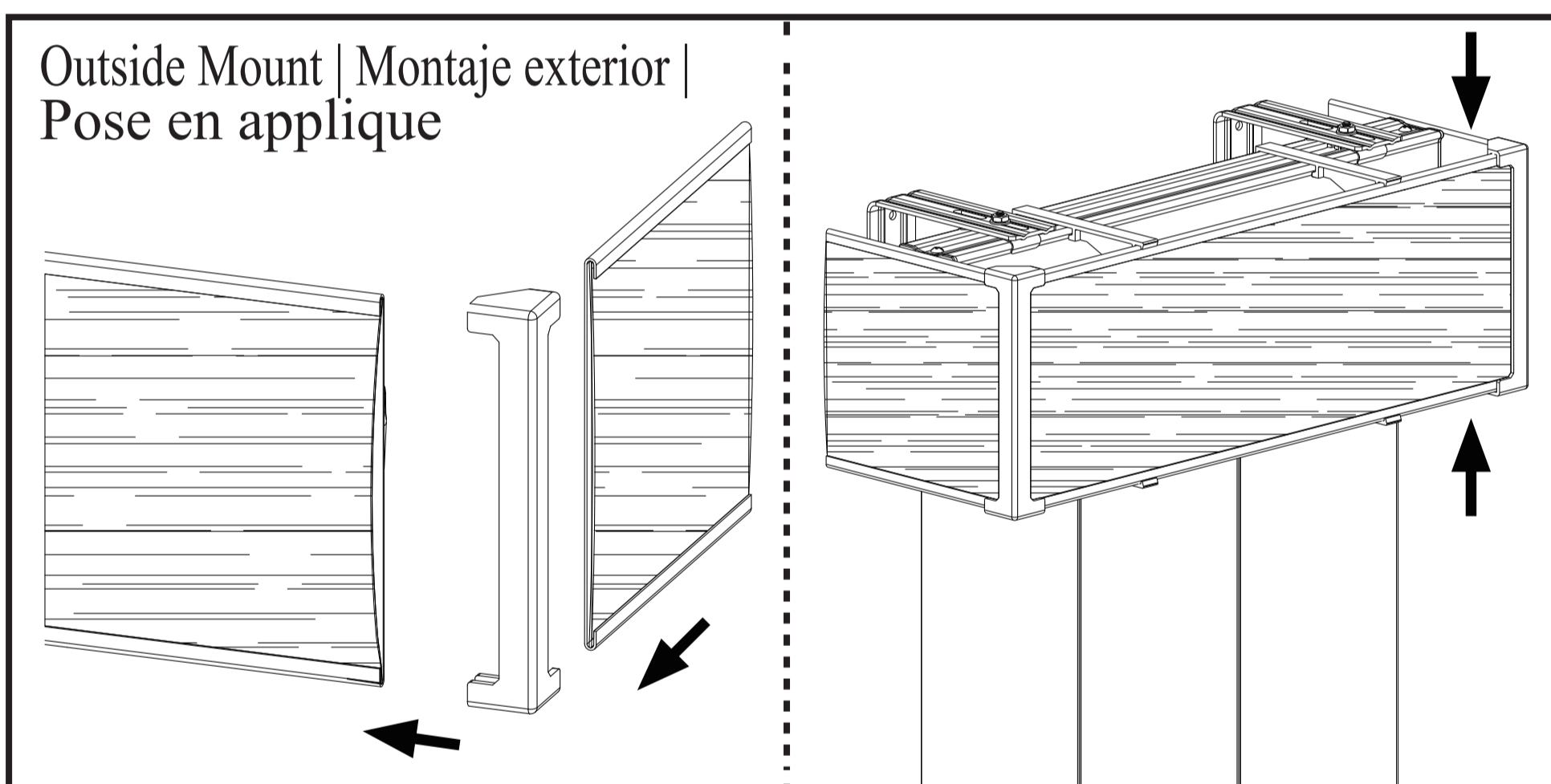
**5:** Insert louvers in open position  
 Inserte las tablillas en la posición abierta  
*Insérez les lamelles en position ouverte*



**6:** Attach valance / Fije la cenefa / Fixez la cantonnière

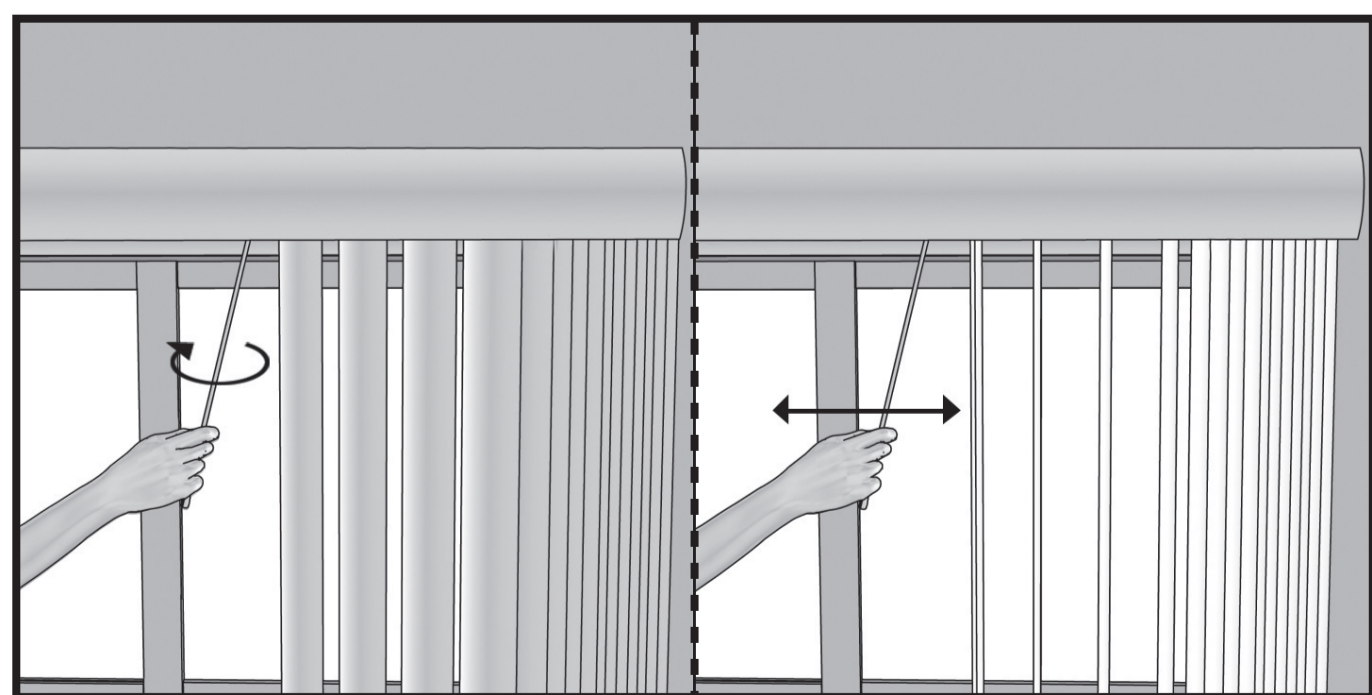


Inside Mount | Montage interior |  
 Pose en embrasure

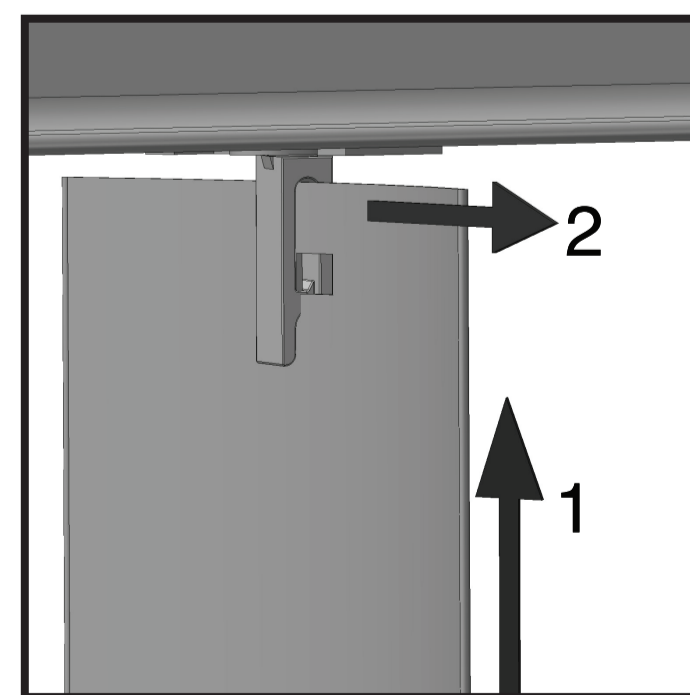


Outside Mount | Montage exterior |  
 Pose en applique

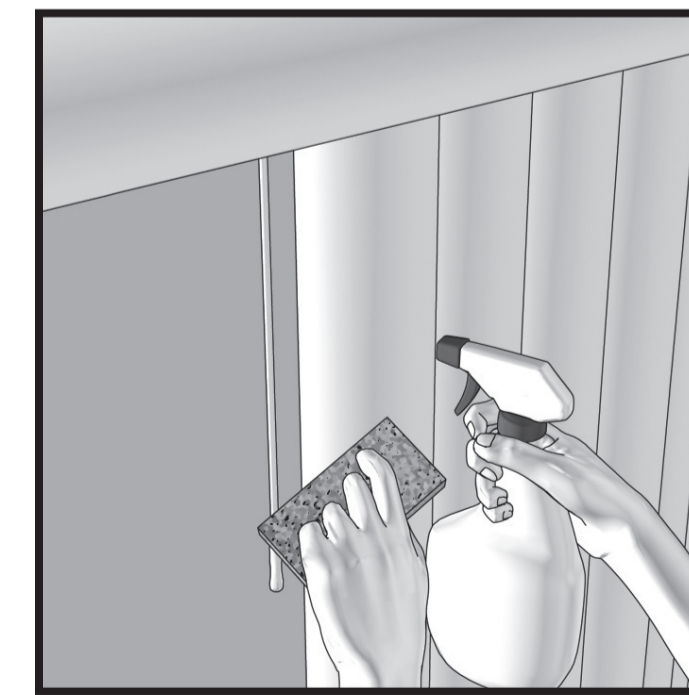
**Operate your vertical blind**  
 Haga funcionar la persiana vertical  
*Utilisez votre store vertical*



**Remove your louvers**  
 Extraiga la persiana  
*Retirez vos persiennes*



**Maintenance for your vertical blinds:**  
 Mantenimiento de la persiana vertical:  
*Entretien de vos stores verticaux:*



Care for Your Vertical Blinds: PVC vanes can be cleaned with a damp cloth.

Cuidado de La Persiana Vertical:  
 Las persianas de PVC pueden limpiarse con un trapo húmedo.

*Prenez soin de vos stores verticaux : Les lamelles en PVC peuvent être nettoyées avec un linge humide.*