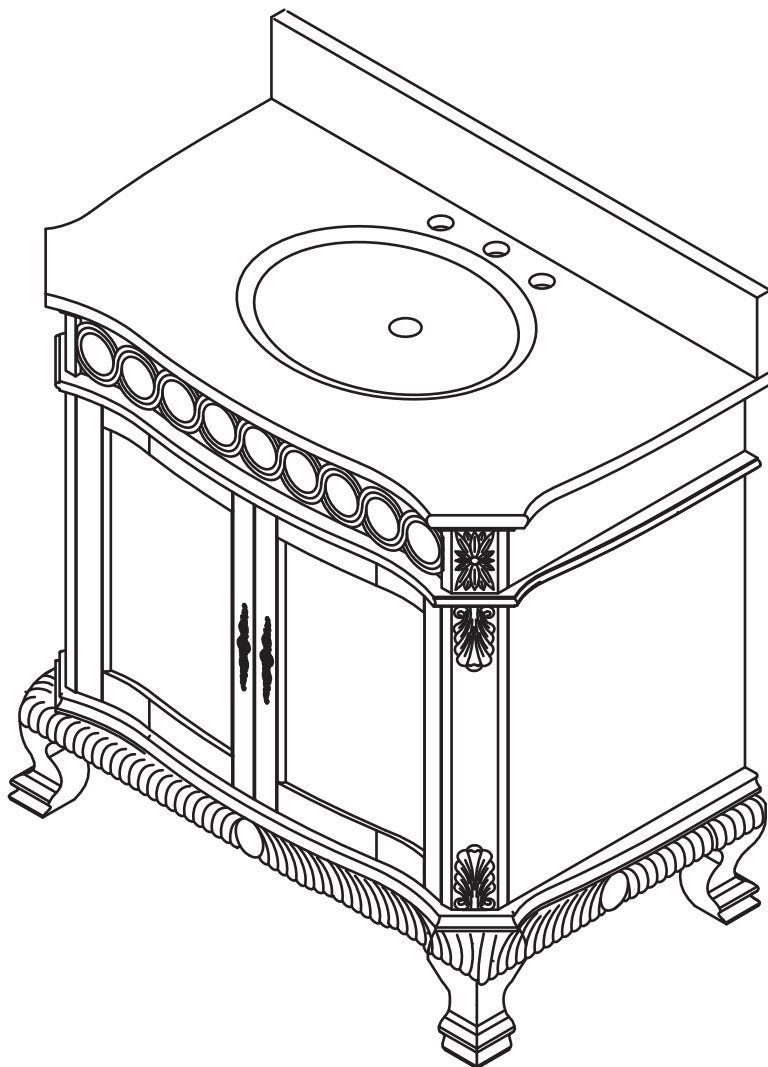


JORDHEIM 37 IN. VANITY COMBO

INSTALLATION INSTRUCTIONS

FOR MODEL: JHACVT3722



Please read and understand all safety precautions and instructions in this manual before you begin the installation of this product.



NOTE

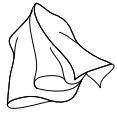
Observe local plumbing and building codes.

PLANNING INSTALLATION

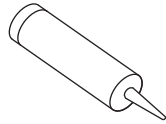
Before beginning installation of this product, ensure all parts are present. Compare all parts with the Hardware Included and Package Contents sections of this manual. If any part is missing or damaged, do not attempt to assemble, install, or operate the product. Contact customer service for replacement parts at 1-800-880-8164.

Estimated Installation Time: 15 minutes

TOOLS REQUIRED

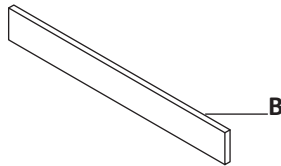
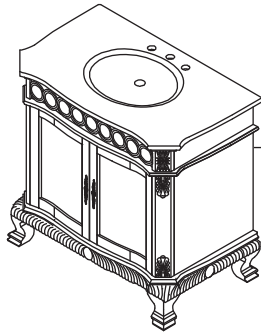


Clean rag



Silicone sealant

PACKAGE CONTENTS



PART	DESCRIPTION	QUANTITY
A	Vanity	1
B	Backsplash	1

CARE & CLEANING

To protect your bath furniture, we suggest the following:

- Avoid placing your furniture in direct sunlight, as sunlight causes fading.
- Clean up spills immediately. Use a blotting rather than a wiping action. Water left over a long period of time will cause white spots in the finish.
- Alcohol, perfume, after-shave and medications can cause severe finish damage.

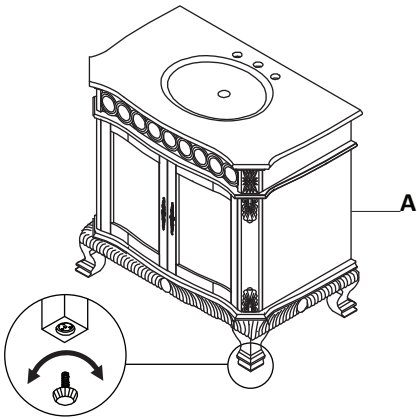
For best results in cleaning and polishing your bath furniture, we recommend the following:

- Dust frequently with a clean, soft, dry, lint-free cloth. Clean the surface by rubbing in the direction of the grain.
- Polish your furniture approximately every six months with a product that contains detergents, emulsifiers and mineral oil.
- The detergents clean dirt from the furniture; the emulsifiers give it body to clean and last longer; the mineral oil is left behind as a barrier for dirt and moisture that can harm the finish. There is no grit to harm the finish, no wax build-up, and no silicone to raise the sheen and act as a barrier for touch-ups and refinishing.
- Clean the outside surface with mild soap, warm water, and a soft cloth.
- On stubborn stains, use a powdered detergent and damp sponge or nylon scouring pad.
- Never use abrasive scouring powders, cleansers, or pads because they will scratch, damage, and dull the surface.

JORDHEIM 37 IN. VANITY COMBO

INSTALLATION INSTRUCTIONS

1: ADJUSTING THE LEG LEVELERS



1. If the floor is uneven, causing the vanity (A) to wobble, determine which foot needs to be adjusted in height.
2. Carefully tilt the vanity (A) either backwards or forwards to access the leg leveler. Turn the leveler clockwise to make the leg longer, or counterclockwise to make it shorter.
3. Repeat as needed with the other feet until the vanity stands solidly on the floor.

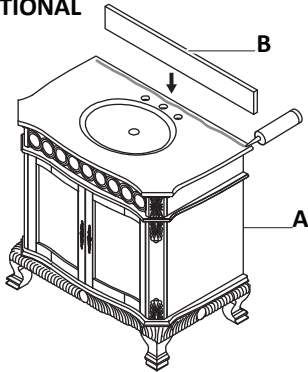


CAUTION

Two people are needed to safely tilt the vanity and access the leg levelers.

2: INSTALLING THE BACKSPLASH

OPTIONAL



1. Wipe off the area of the top (A) where the backsplash (B) will sit using a clean rag.
2. Apply a line of silicone onto the top (A) along the back edge.
3. Align the backsplash (B) with the back edge. Slowly lower it onto the top (A) and gently press to adhere.
4. Wipe away any seeping silicone from underneath the backsplash (B) with a clean rag.

1 YEAR LIMITED WARRANTY

Belle Forêt will replace without charge (excluding labor), any vanity or mirror supplied by Belle Forêt that is proven to be defective, with an equivalent replacement, within the specified appropriate period from date of purchase, to the original purchaser, provided it has been used solely in a residential application, used and cleaned as recommended and not damaged due to abuse, misuse or negligence. In the event of a warranty claim, the owner will be required to provide proof of purchase (please save sales receipt).

This warrant will not cover any damages that might be caused by the product. (some states do not allow such limitation, so this reference may not apply to you).

Belle Forêt, reserves the right to inspect any sink reported to be defective prior to any replacement of the sink. All decisions are final. Replacement cost EXCLUDED transportation and any labor costs for the removal or reinstallation.

Belle Forêt shall not be liable in case of:

- Improper installation/modification
- Damages resulting from abuse, such as heavy impact or dropped objects
- Improper care and maintenance
- Improper application (such as exposure to corrosive chemicals, photographic solutions, etc.)
- Any modification made to the product after it left the suppliers premises
- Commercial Application

This Warranty supersedes all other warranties, expressed or implied.

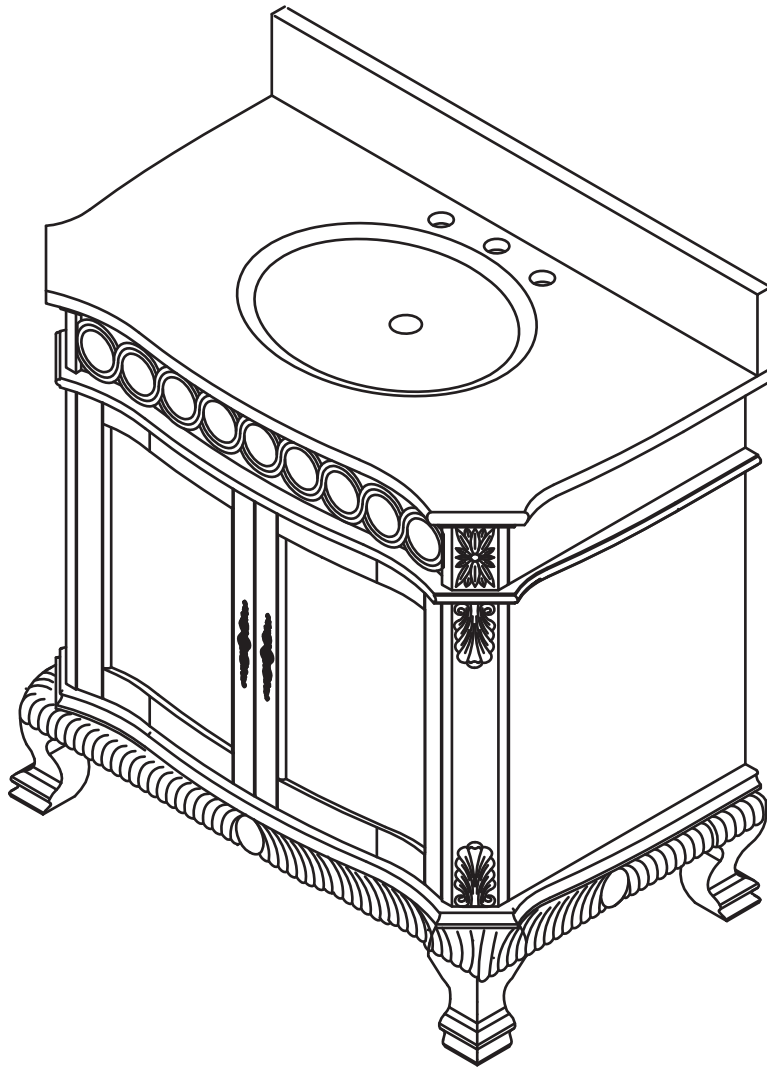
The foregoing warranties are exclusive and made only for the buyer. No other warranty, whether express, implied, or statutory, including any warranty of merchantability or fitness for a particular purpose shall be deemed to exist in connection with any of the goods or services supplied hereunder, and any implied warranties for a period greater than the warranty period contained in Belle Forêt's Limited Warranty are hereby excluded. Belle Forêt shall not be liable for an indirect, incidental, special, or consequential damages in any way related to the goods or services supplied hereunder.

No employee, agent, or other person is authorized to give warranties on behalf of Belle Forêt in addition to or different from the warranties herein given to assume for Belle Forêt any other liability in connection with any of its products; except if in writing which is signed by an agent of Your Other Warehouse, DBA Belle Forêt, and expressly and intentionally gives such warranties or assumes such liability.

For additional information or warranty issues contact Belle Forêt directly at:

Belle Forêt Warranty Dept, World Imports Decorative Plumbing
3074 Chastain Meadows Parkway
Marietta, GA 30066
(800) 880-8164

PARA EL MODELO: JHACVT3722



Lee cuidadosamente en este manual todas las instrucciones y precauciones antes de comenzar a instalar este producto.



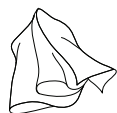
NOTA

Cumple con todas las normas locales de plomería y construcción.

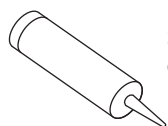
CÓMO PLANIFICAR LA INSTALACIÓN

Antes de comenzar la instalación de este producto, asegúrate de que todas las piezas estén presentes. Verifica que estén todas las piezas cotejándolas con las secciones Contenido del Paquete y Herrajes Incluidos de este manual. Si alguna pieza falta o está dañada, no intentes ensamblar, instalar u operar el producto. Para piezas de repuesto, comunícate con servicio al cliente por el teléfono 1-800-880-8164.

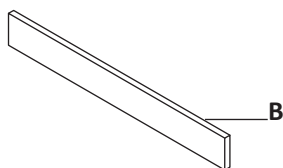
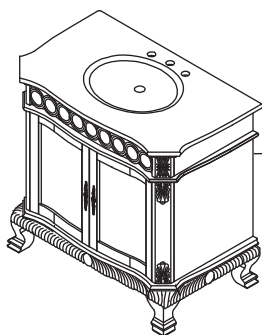
Tiempo aproximado de instalación: 15 minutos



Paño limpio



Sellador de silicona



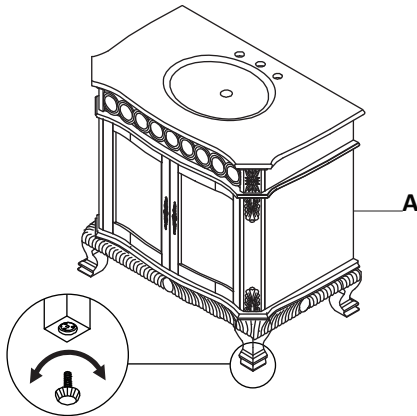
PIEZA	DESCRIPCIÓN	CANTIDAD
A	Tocador	1
B	Salpicadero	1

Para proteger tus muebles de baño, recomendamos lo siguiente:

- Evita poner tus muebles bajo la luz directa del sol, pues esta ocasiona decoloración.
- Limpia los derrames al momento. Es mejor que absorbas los derrames con un paño seco sin pasarlo sobre la superficie. Si dejas agua por mucho tiempo, esto producirá manchas blancas en el acabado.
- El alcohol, los perfumes, las lociones para después de afeitarse y las medicinas líquidas pueden causar graves daños al acabado.

Para lograr mejores resultados al limpiar y pulir tus muebles de baño, recomendamos lo siguiente:

- Quita con frecuencia el polvo con un paño sin pelusas, seco, suave y limpio. Limpia la superficie restregando en la dirección de la veta.
- Pule tus muebles cada seis meses aproximadamente con algún producto que contenga detergentes, emulsionantes y aceite mineral.
- Los detergentes limpian la suciedad del mueble; los emulsionantes dan cuerpo para limpiar y durar más; el aceite mineral queda como una barrera para la suciedad y la humedad que puedan dañar el acabado. No hay polvo para dañar el acabado, ni acumulación de cera ni silicona para aumentar el brillo y actuar como una barrera para retoques y renovación del acabado.
- Limpia la superficie exterior con agua tibia, jabón y un paño suave.
- Para manchas difíciles, usa un detergente en polvo y una esponja húmeda o una esponjilla de nylon.
- Nunca uses polvos, limpiadores o esponjillas abrasivos para pulir, porque rayarán, dañarán y opacarán la superficie



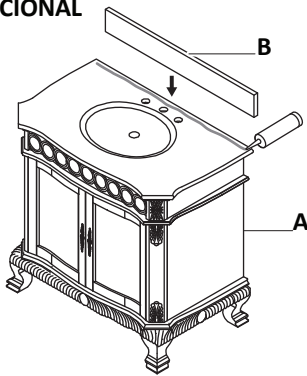
1. Si el piso está desnivelado, provocando que el tocador (A) se balancee, determina qué pata necesita un ajuste de altura.
2. Inclina con cuidado el tocador (A) hacia delante o hacia atrás para acceder al nivelador de las patas. Gira el nivelador hacia la derecha para acortar la pata o hacia la izquierda, para alargarla.
3. Repite la operación según sea necesario con las otras patas o hasta que el tocador quede firme sobre el piso.



PRECAUCIÓN

Se necesitan dos personas para inclinar de forma segura el tocador y acceder a los niveladores de patas.

OPCIONAL



1. Limpia el área de la cubierta (A) donde el salpicadero (B) descansará usando un paño limpio.
2. Aplica una línea de silicona sobre la cubierta (A) a lo largo del borde posterior.
3. Alinea el salpicadero (B) con el borde posterior. Bájalo lentamente hacia la cubierta (A) y presiona suavemente para adherirlo.
4. Elimina cualquier resto de silicona que sobresalga de debajo del salpicadero (B) con un paño limpio.

Belle Forêt reemplazará sin cargo (sin incluir mano de obra), cualquier tocador o espejo suministrado por Belle Forêt habiendo comprobado el defecto, con un producto equivalente, durante el tiempo tiempo designado a partir de la fecha de compra, al comprador original, siempre que haya sido utilizado sólo para fines residenciales, usado y limpiado como se recomienda y no tenga daños por abuso, uso incorrecto o negligencia. En caso un reclamo por garantía, el propietario tendrá que proporcionar el comprobante de compra (por favor guarde el recibo de compra).

Esta garantía no incluye posibles daños generados por el producto. (Algunos estados no permiten dicha limitación, por lo que esta aclaración pueden no aplicarse a su caso).

Belle Forêt se reserva el derecho a inspeccionar cualquier fregadero reportado como defectuoso previo a cualquier reemplazo del mismo. Todas las decisiones son definitivas. El costo de reemplazo EXCLUYE costos de transporte y mano de obra para la remoción y la nueva instalación.

Belle Forêt no será responsable por:

- Instalación/modificación incorrecta
- Daños por abuso, como golpes por impacto fuerte o caída de objetos
- Cuidado y mantenimiento inadecuados
- Uso inadecuado (como exposición a químicos corrosivos, soluciones para fotografía, etc.)
- Cualquier modificación hecha al producto después de dejar las instalaciones del proveedor
- Uso comercial

Esta garantía reemplaza cualquier otra garantía explícita o implícita.

Las garantías anteriores son exclusivas y están hechas solo para el comprador. Ninguna otra garantía, ya sea expresa, implícita, o legal, incluyendo cualquier garantía de comercialización e idoneidad para un propósito particular, debe ser considerada como expresa en conexión con cualquier producto o servicio suministrado a continuación, y cualquier garantía implícita por un período mayor al período de la garantía limitada de Belle Forêt se excluyen aquí. Belle Forêt no será responsable por daños indirectos, incidentales, especiales o directos relacionados de cualquier manera con los productos o servicios proporcionados a continuación.

Ningún empleado, agente u otra persona están autorizados para otorgar en nombre de Belle Forêt garantías adicionales o diferentes a las garantías aquí descritas por lo que Belle Forêt no será responsable por reclamos en conexión con ninguno de sus productos; exceptuando si está por escrito y ha sido firmado por un agente de Your Other Warehouse, DBA Belle Forêt, y expresamente e intencionalmente le ofrece dicha garantía o asume dicha responsabilidad.

Para información adicional o asuntos de garantía, comuníquese directamente con Belle Forêt a:

Belle Forêt Warranty Dept, World Imports Decorative Plumbing
3074 Chastain Meadows Parkway
Marietta, GA 30066
(800) 880-8164