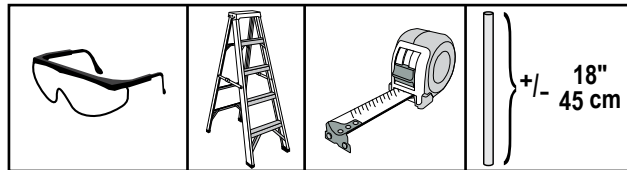
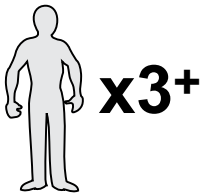
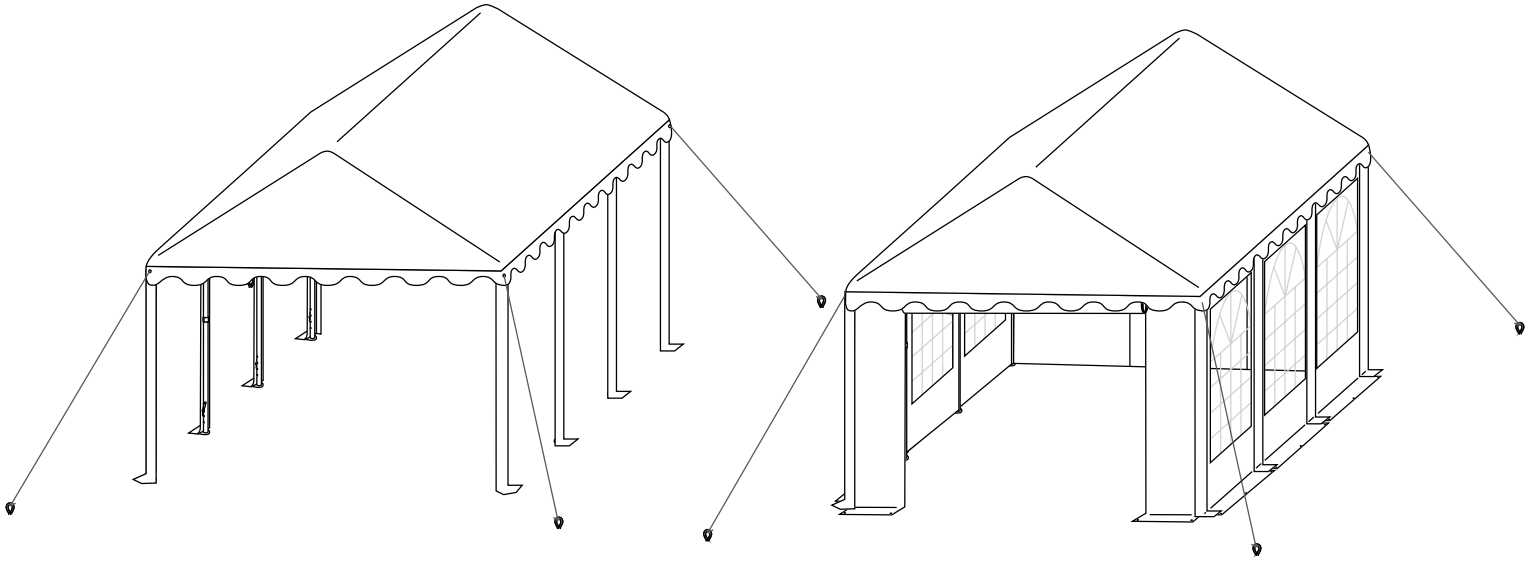


# Party Tent

## 10' x 20' / 3 x 6 m

TEMPORARY STRUCTURE  
STRUCTURE TEMPORAIRE  
ESTRUCTURA TEMPORAL



	White / Blanc Blanco	Blue & White Bleu & Blanc Azul & Blanco	Green & White Vert & Blanc Verde & Blanco
Canopy only	25887	25888	25889
Enclosure Kit only	25897	25898	25899
Canopy + Enclosure	25890	25891	25892

### WARNING • AVERTISSEMENT • LA ADVERTENCIA

#### KEEP ALL FLAME AND HEAT SOURCES AWAY FROM FABRIC

This shelter is made with fabric that meets NFPA 701 and CPAI-84 specifications for flame resistance. The fabric will burn if left in continuous contact with any flame source.

#### GARDER TOUTES SOURCES DE FLAMME ET CHALEUR LOIN DE LA COUVERTURE

Ce tissu répond à l'exigence d'inflammabilité de NFPA 701 et CPAI-84. La couverture brûlera si elle est mise en contact continu avec une source de flamme.

#### MANTENGA TODAS FUENTES DE LA LLAMA Y CALOR LEJOS DE ESTA CUBIERTA

Esta tela resuelve el requisito de la inflamabilidad de NFPA 701 y CPAI-84. La tela quemará si se dejó en contacto continuo con una fuente de llama.

**ShelterLogic®**  
150 Callender Road  
Watertown, CT 06795  
www.shelterlogic.com

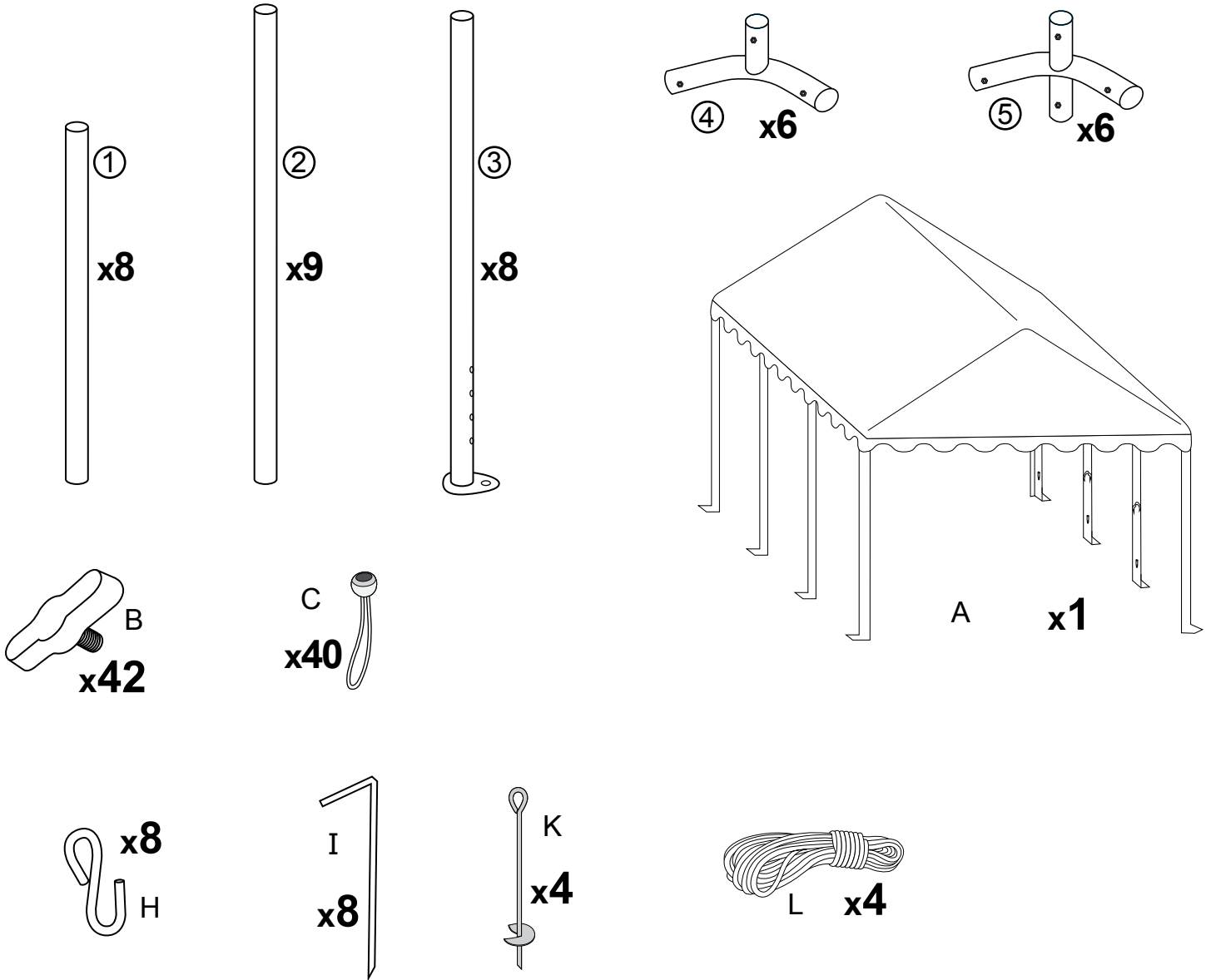
**1-800-524-9970**

Canada:

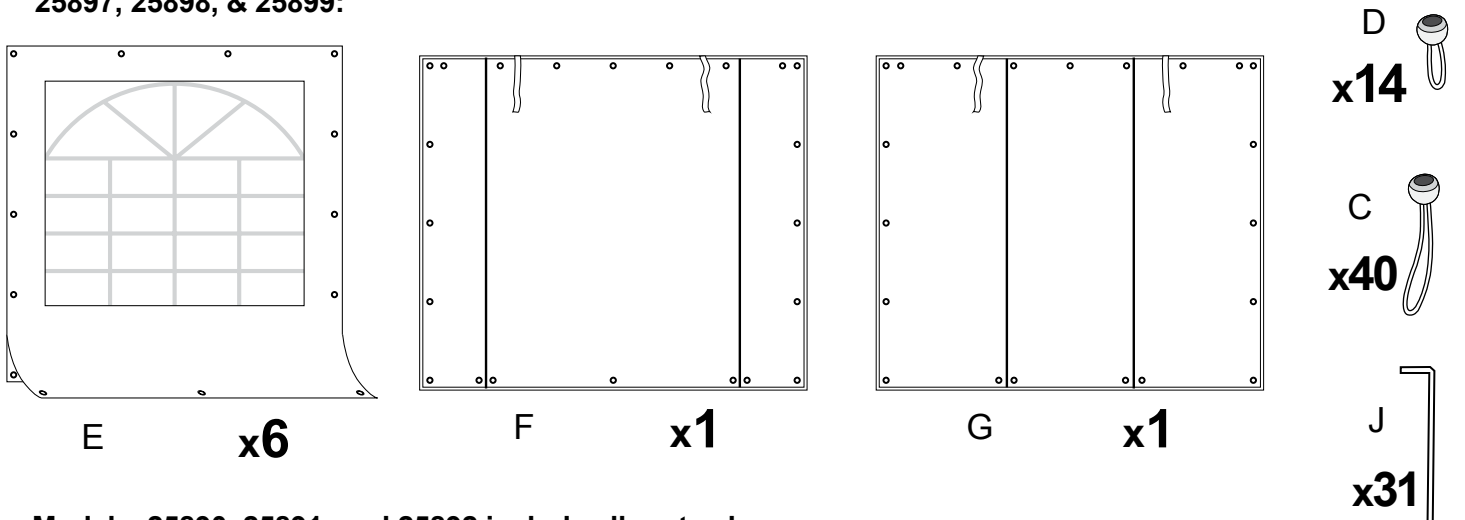
**1-800-559-6175**



**Models / Modèles / Modelos  
25887, 25888, & 25889:**

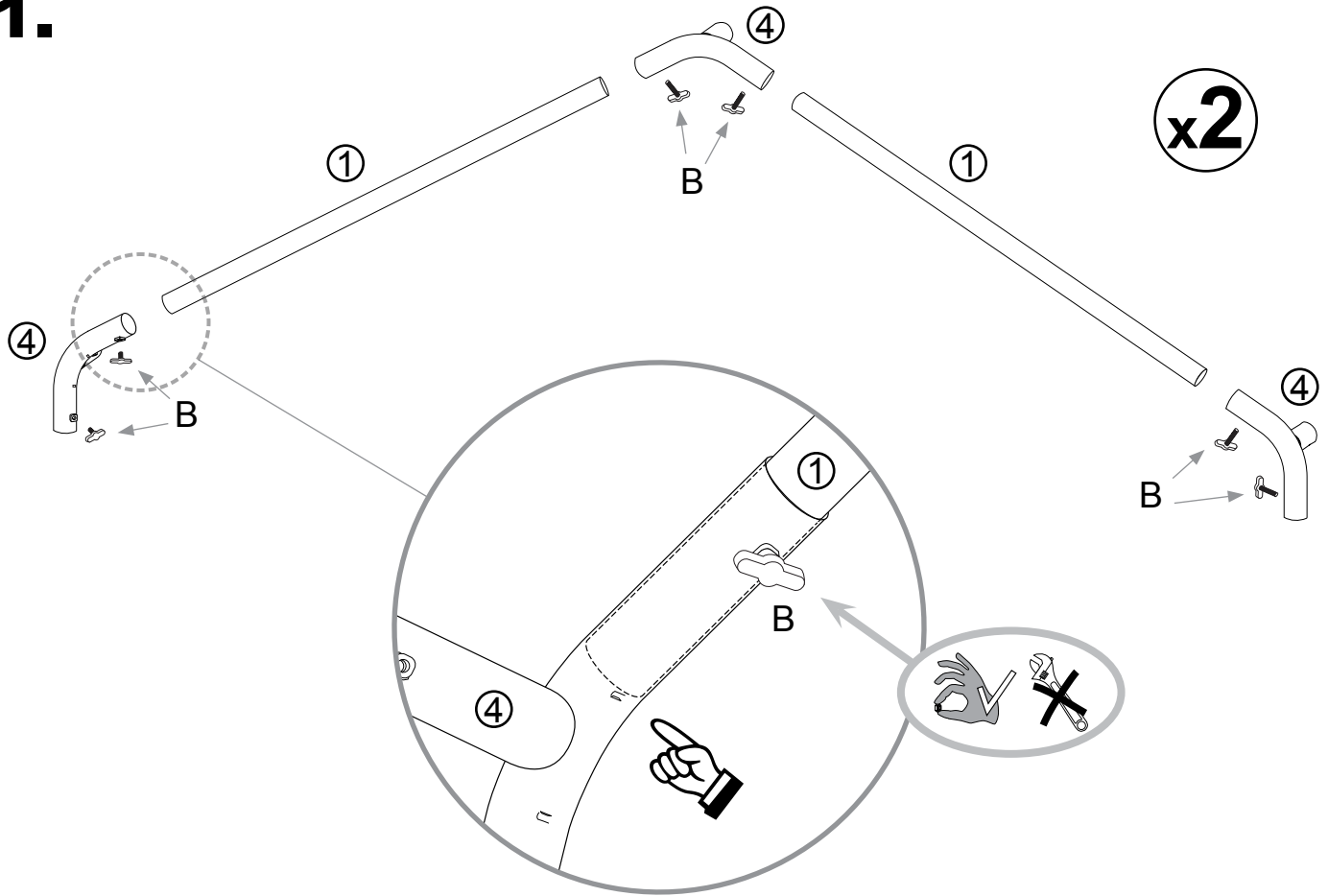


**Models / Modèles / Modelos  
25897, 25898, & 25899:**

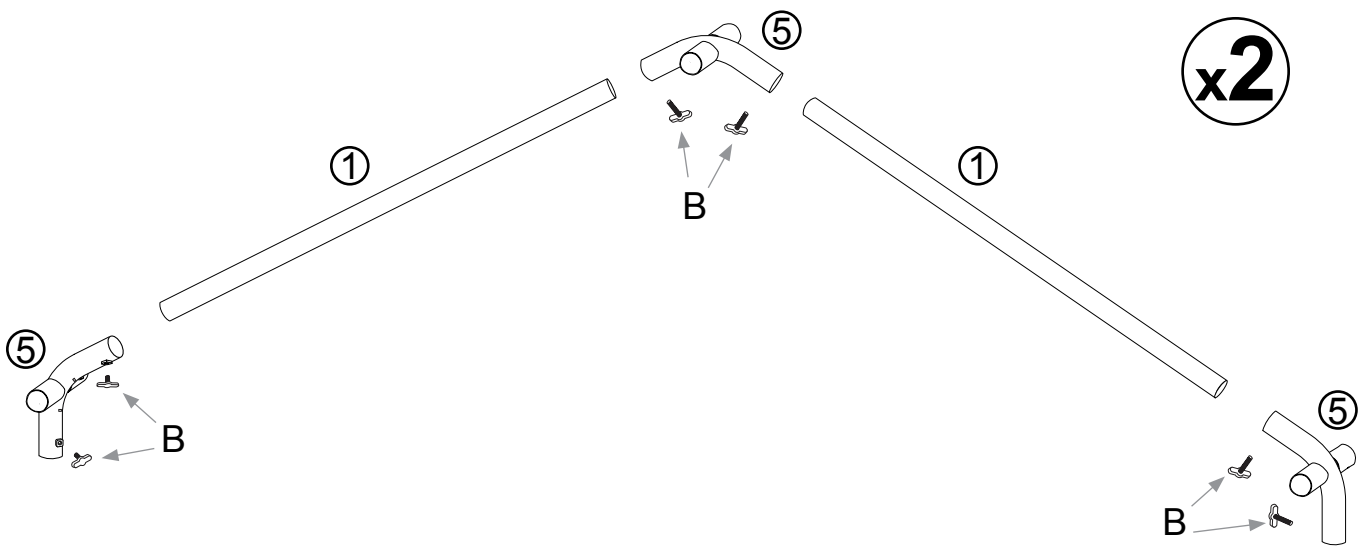


**Models 25890, 25891, and 25892 include all parts shown.  
Modèles 25890, 25891, et 25892 inclure toutes les pièces indiquées.  
Modelos 25890, 25891, y 25892 todas las piezas mostradas.**

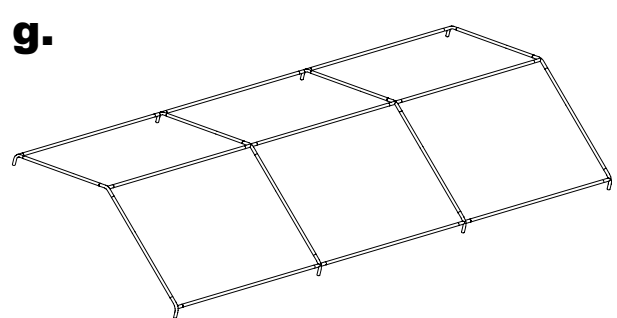
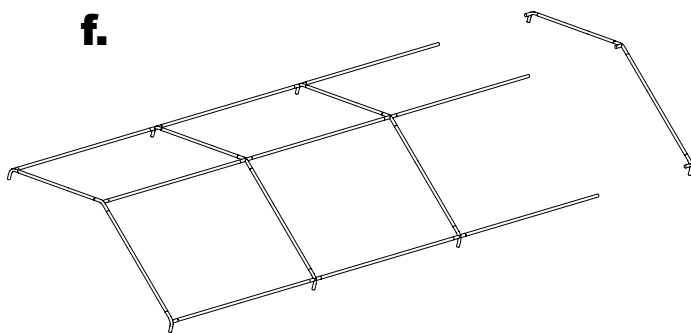
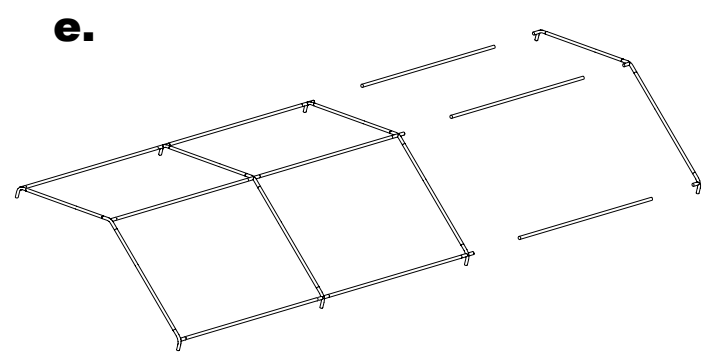
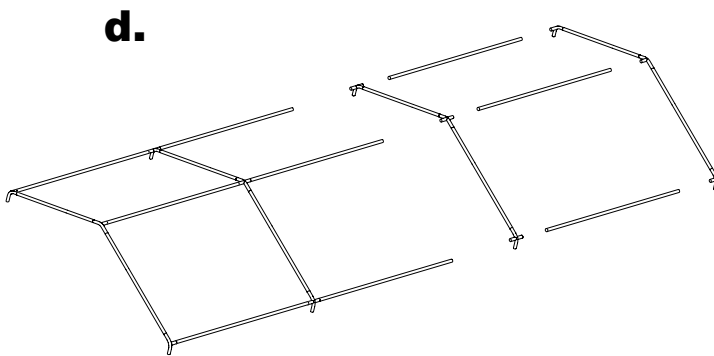
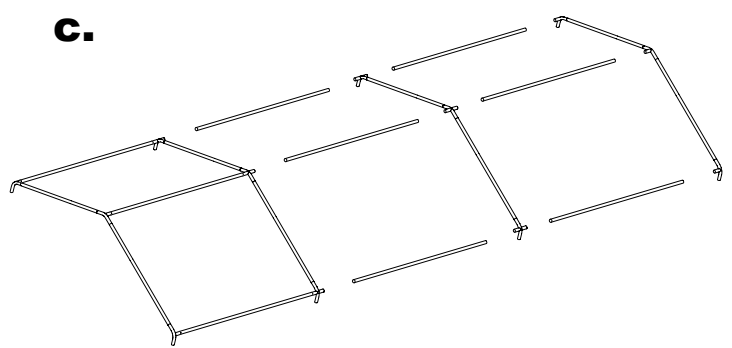
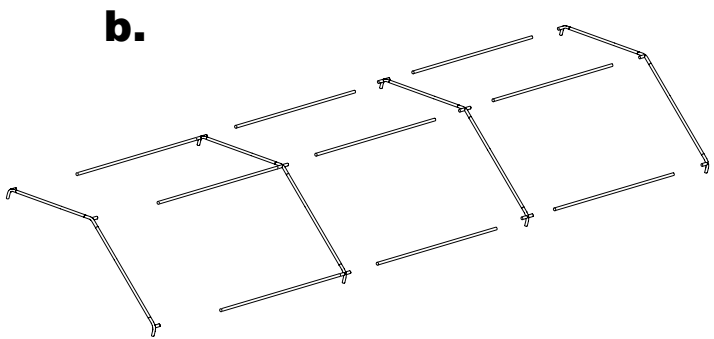
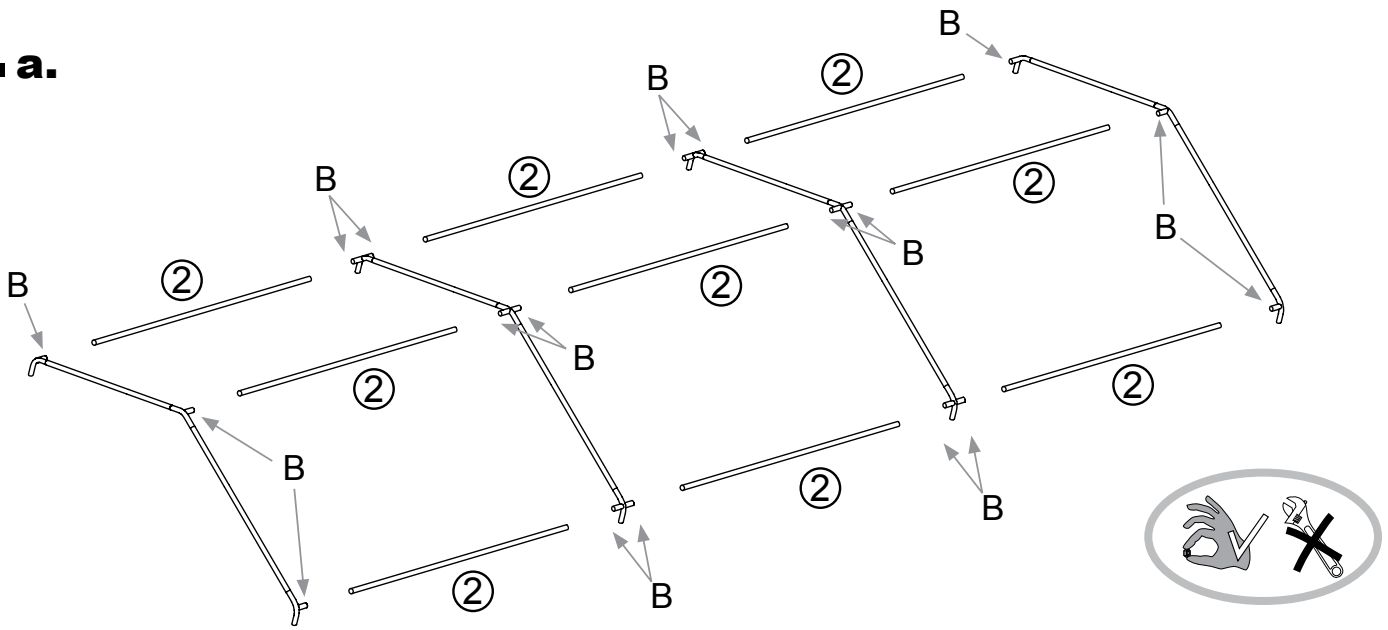
1.



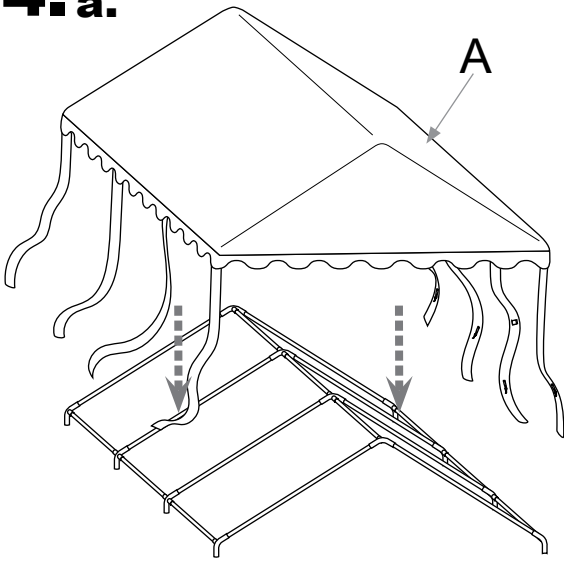
2.



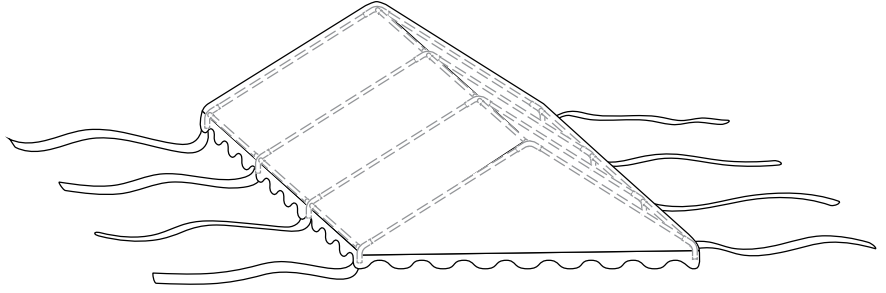
# 3.a.



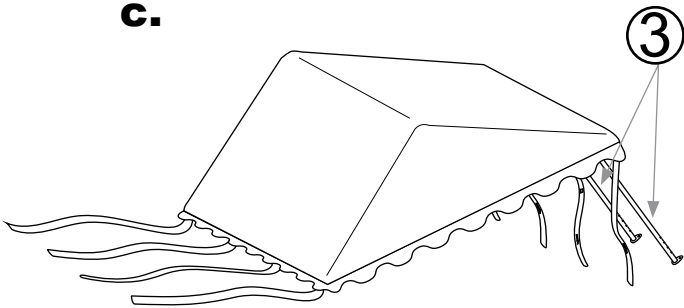
**4.a.**



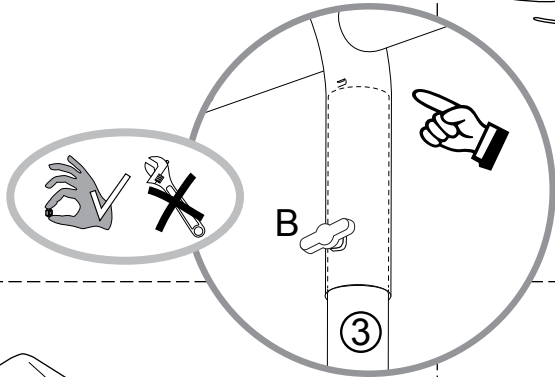
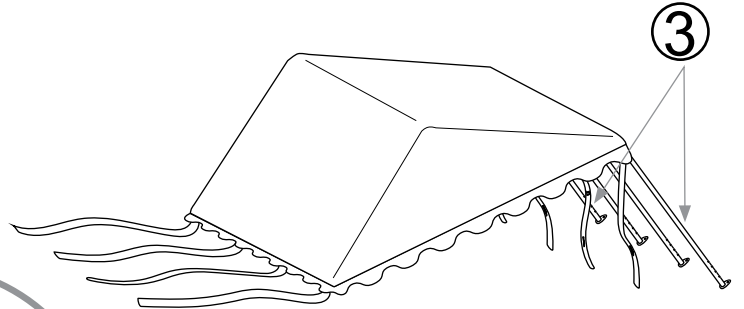
**b.**



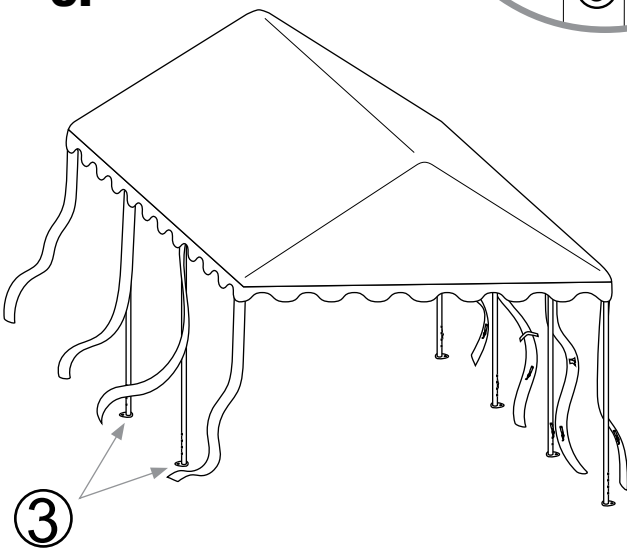
**c.**



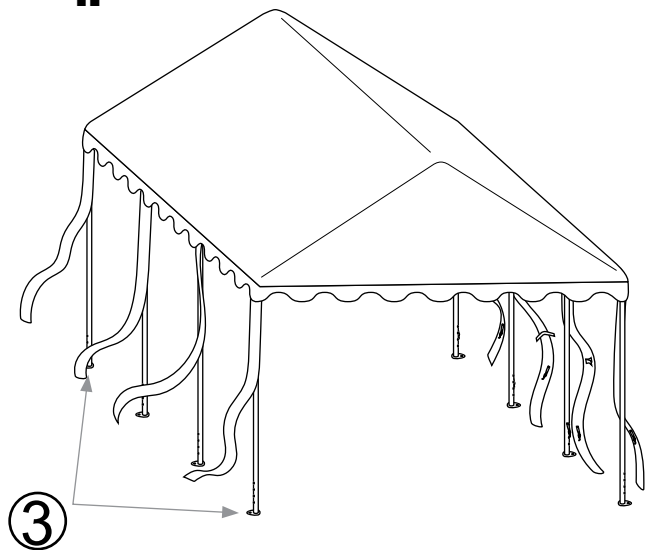
**d.**



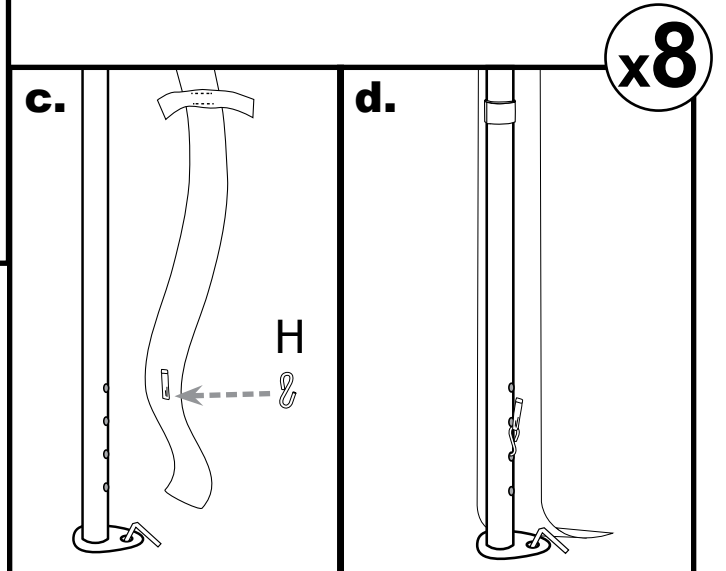
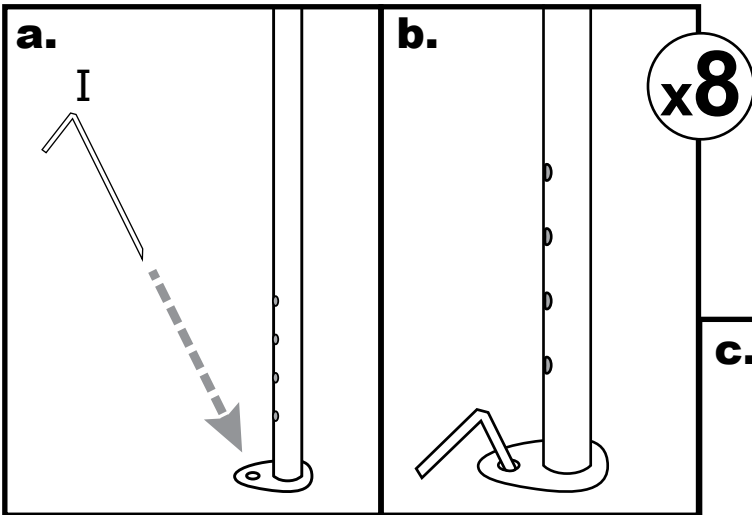
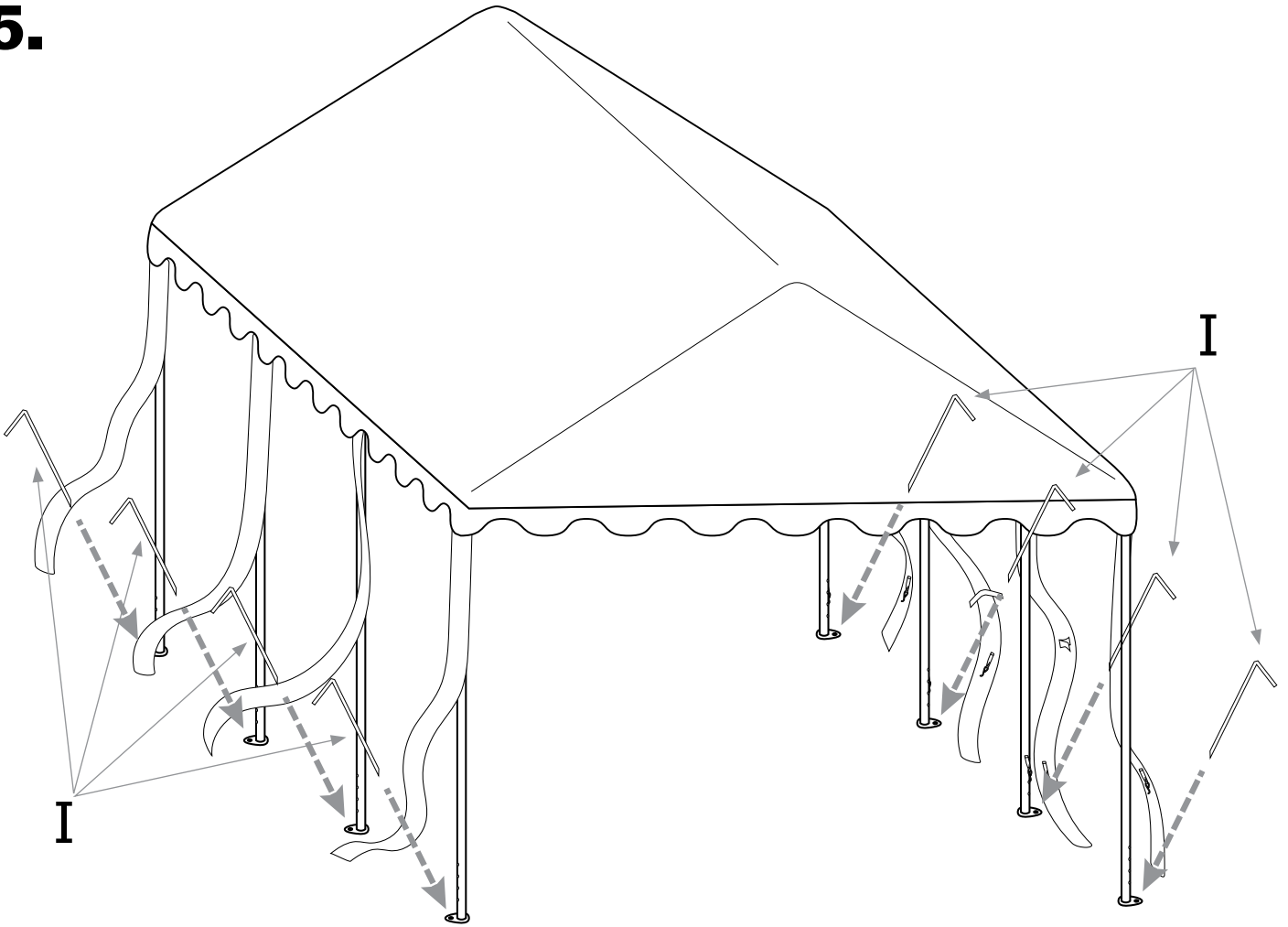
**e.**



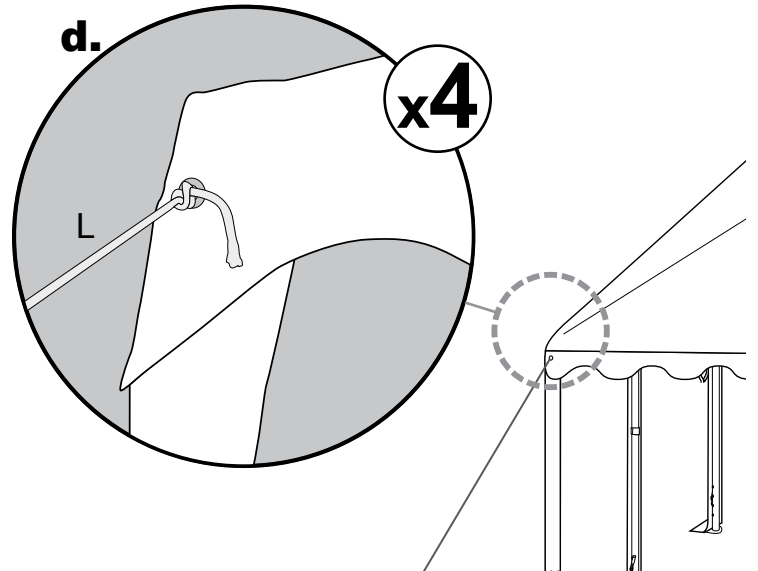
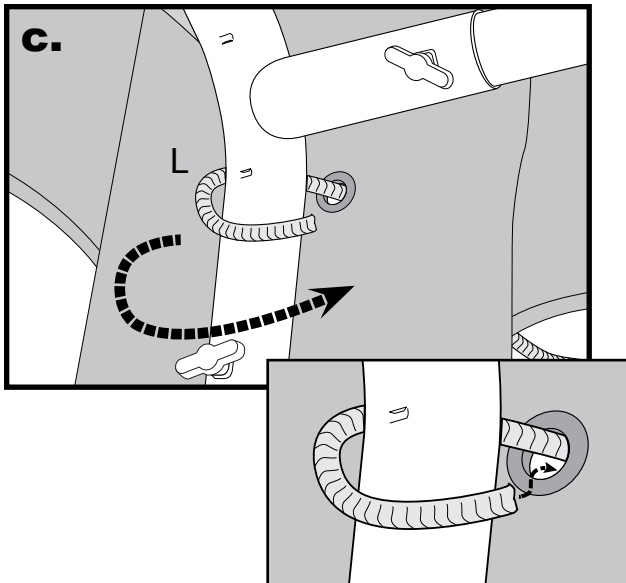
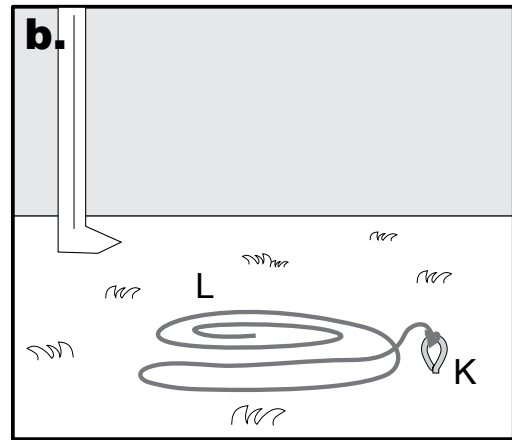
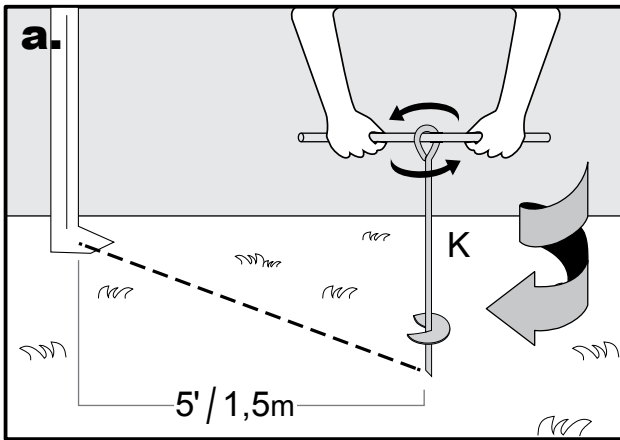
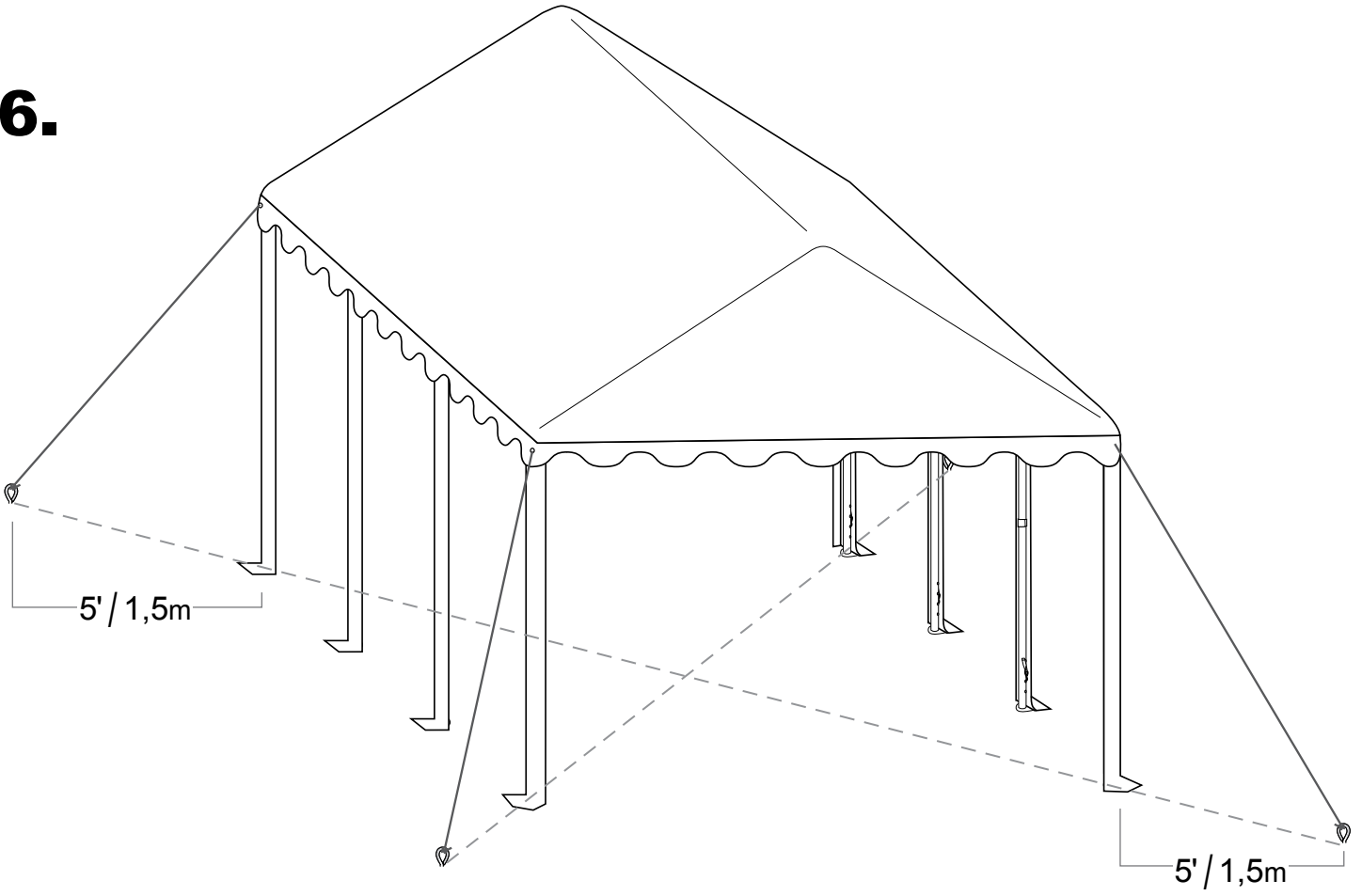
**f.**



5.



**6.**





# ANCHOR GUIDE / GUIDE D'ANCRAGE / GUÍA DEL ANCLA

ShelterLogic shelters, canopies and garages come with a basic "install" end rib anchor kit to secure and square-up the frame during installation. In most situations, additional anchors are recommended. ShelterLogic suggests one anchor per leg.

Tous les abris et tentes ShelterLogic viennent avec un kit d'ancrage "d'installation", pour chaque bout de l'abri, pour sécuriser et bien installer la charpente et s'assurer qu'elle soit rectangulaire. Dans la plus part des situations, des ancrs additionnelles sont recommandées. ShelterLogic vous suggère une ancre par pieds.

Los refugios, los toldos y los garajes de ShelterLogic vienen con un básico "instalar" el juego del ancla de la costilla del extremo para asegurar y encuadrar - para arriba el marco durante la instalación. En la mayoría de las situaciones, se recomiendan las anclas adicionales. ShelterLogic sugiere una ancla por pierna.

## SHEDS, GARAGES, GREENHOUSES, STORAGE SHELTERS

GARAGES, ABRIS ET ABRI DE STOCKAGE  
GARAJES, COBERTIZOS Y REFUGIOS DEL AMANENAJE



## CANOPIES, POP-UP CANOPIES

AUVENTS FIXES ET ESCAMOTABLES  
TOLDO FIJO Y PLEGABLE



Anchors not shown to scale.  
Ancres ne sont pas montrées à échelle.  
Anclas no demostradas a la escala.

	A	B	C	D	E	C	F	G
PACKED SOIL SOL COMPACT COMPACTO TIERRA	✓	✓	✓			✓	✓	✓
SAND SABLE ARENA	✓	✓	✓			✓		✓
GRAVEL GRAVIER GRAVILLA	✓	✓					✓	✓
CLAY ARGILE ARCILLA	✓	✓	✓			✓	✓	✓
ASPHALT ASPHALTE ASFALTO	✓	✓					✓	✓
CONCRETE BÉTON HORMIGÓN			✓	✓		✓		✓
WOOD BOIS MADERA					✓			✓

Drill hole in asphalt  
Perçer un trou dans l'asphalte  
Taladrar un hoyo en asfalto

Embed in wet concrete  
Placer dans le béton humide  
Encaje en hormigón húmedo

Embed in wet concrete  
Placer dans le béton humide  
Encaje en hormigón húmedo

**A** EasyHook™

**B** Ratchet Tite™

**C** ShelterAuger™

**D** Concrete Anchors  
Ancres pour béton  
Anclas de hormigón

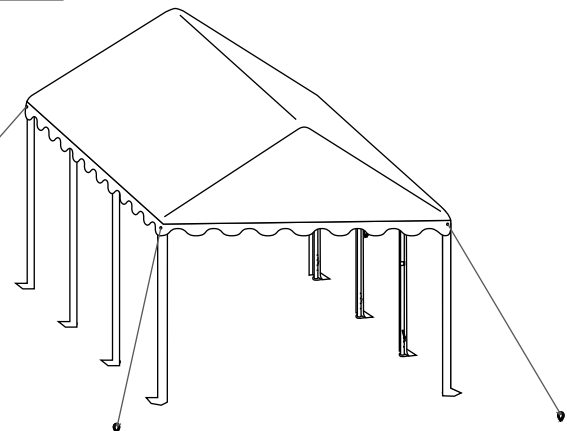
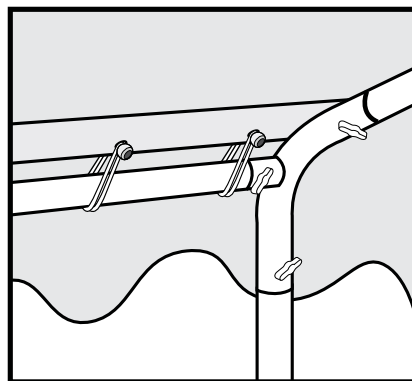
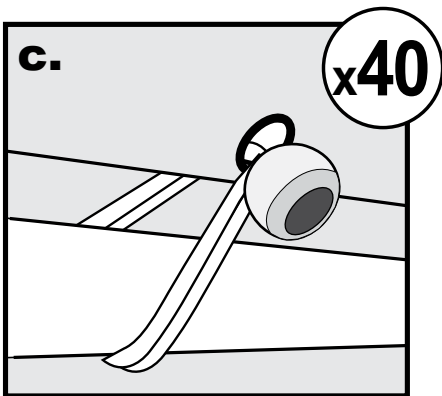
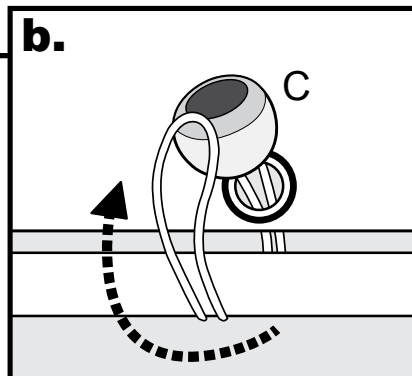
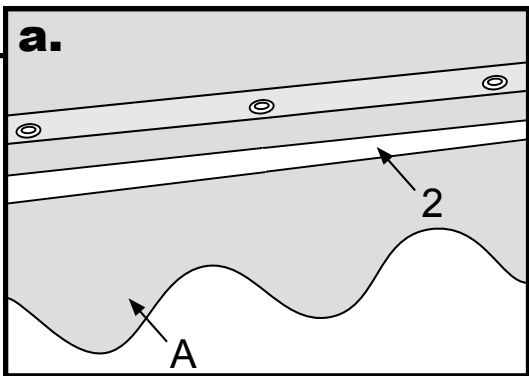
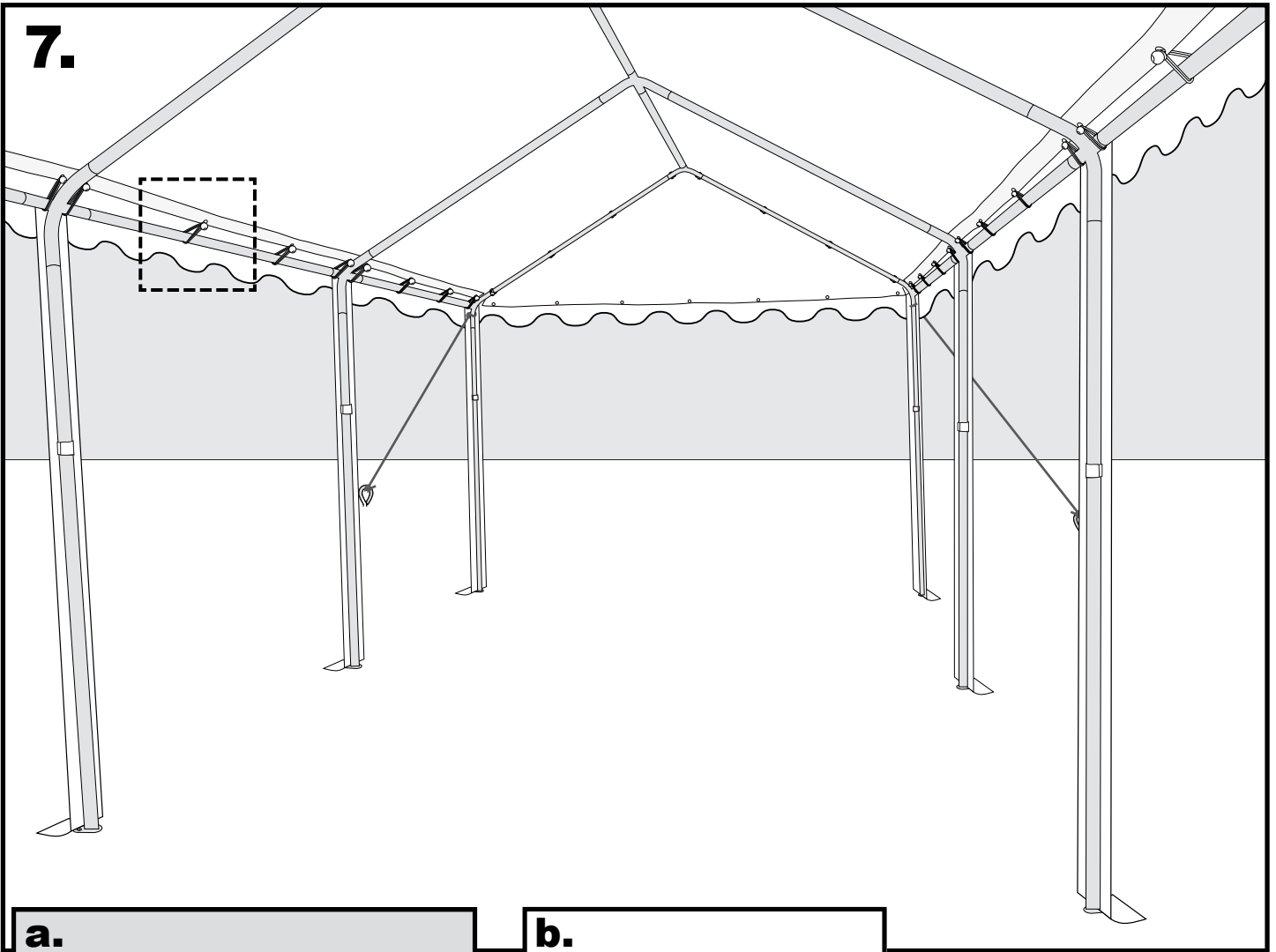
**E** Lag Bolts  
Boulons pour béton  
Pernos de retraso

**F** Stake Anchors  
Ancrage de pieux  
Anclas espigas

**G** Pop-Up Canopy Anchor Bag  
Sac d'ancrage de tente instantée  
Bolsa de anclaje para toldo instantáneo

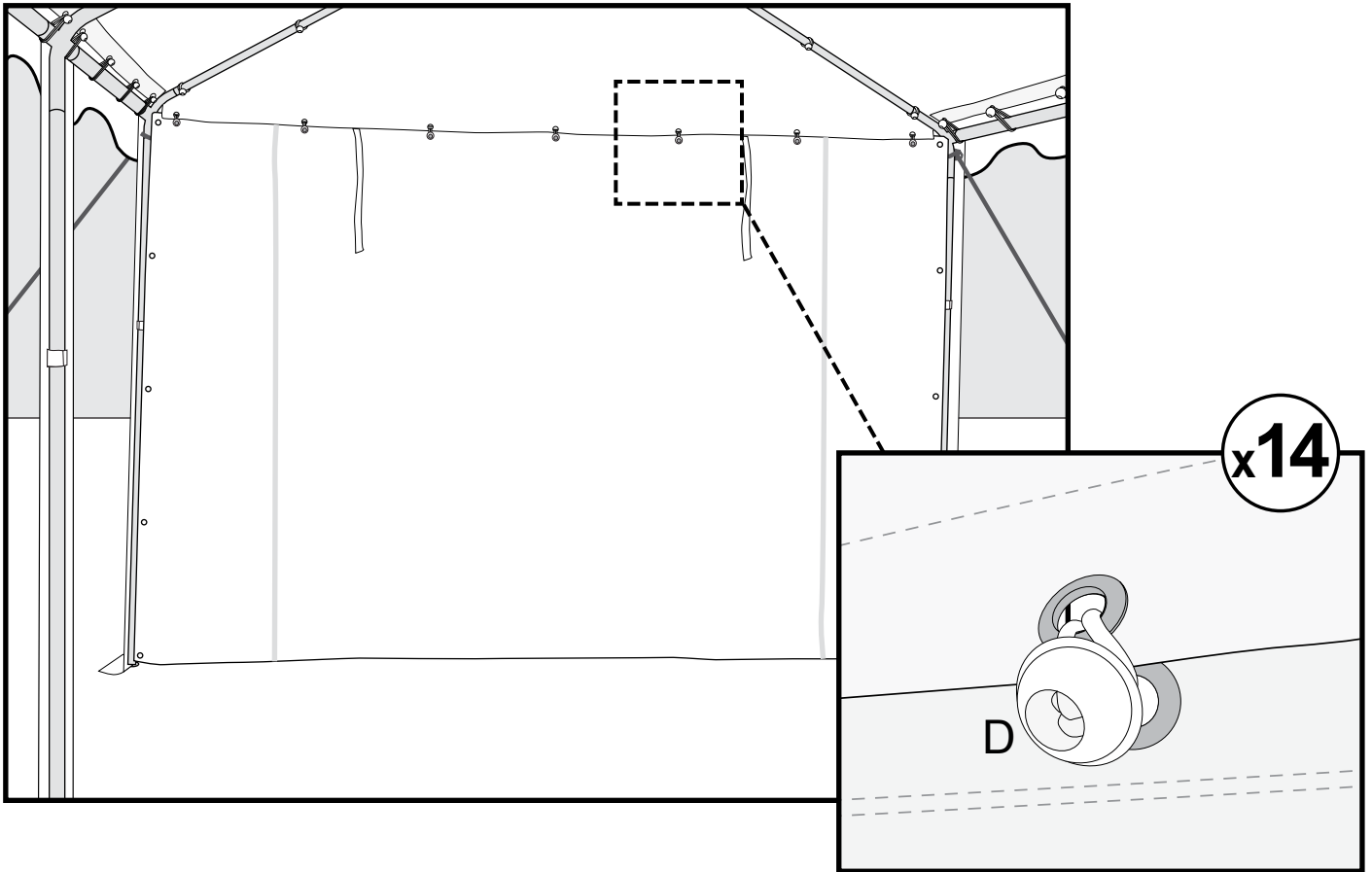
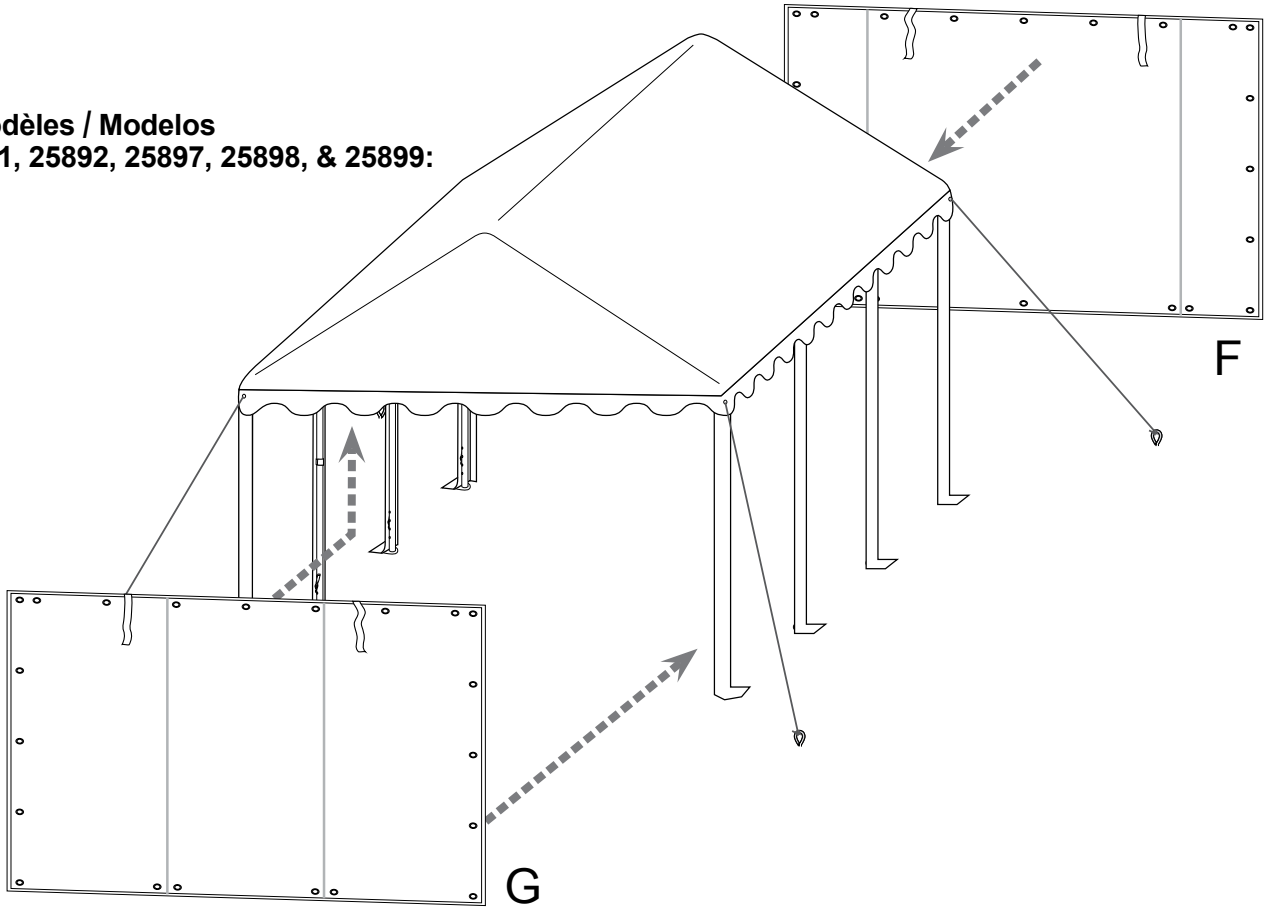
04012015

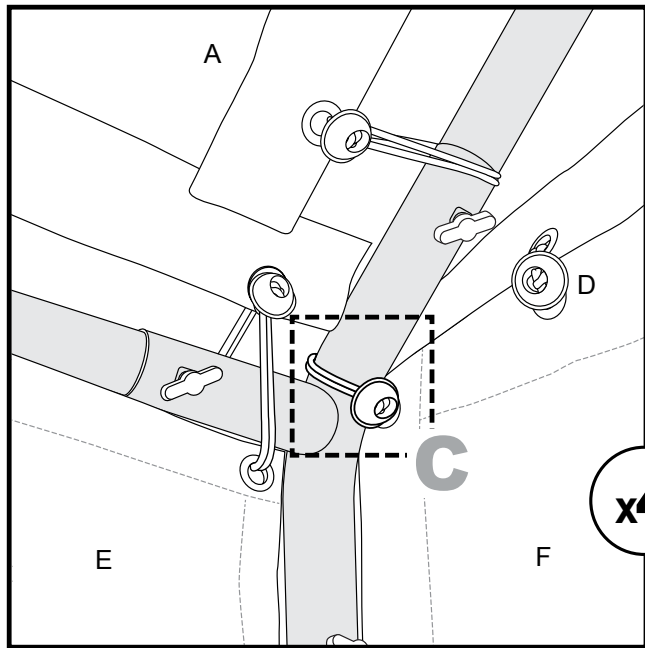
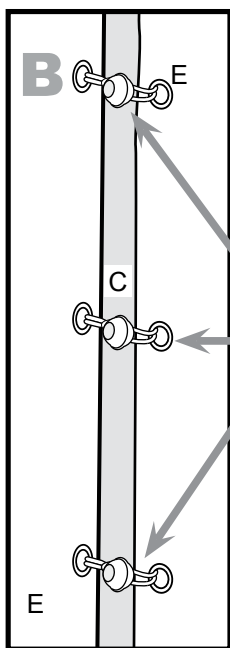
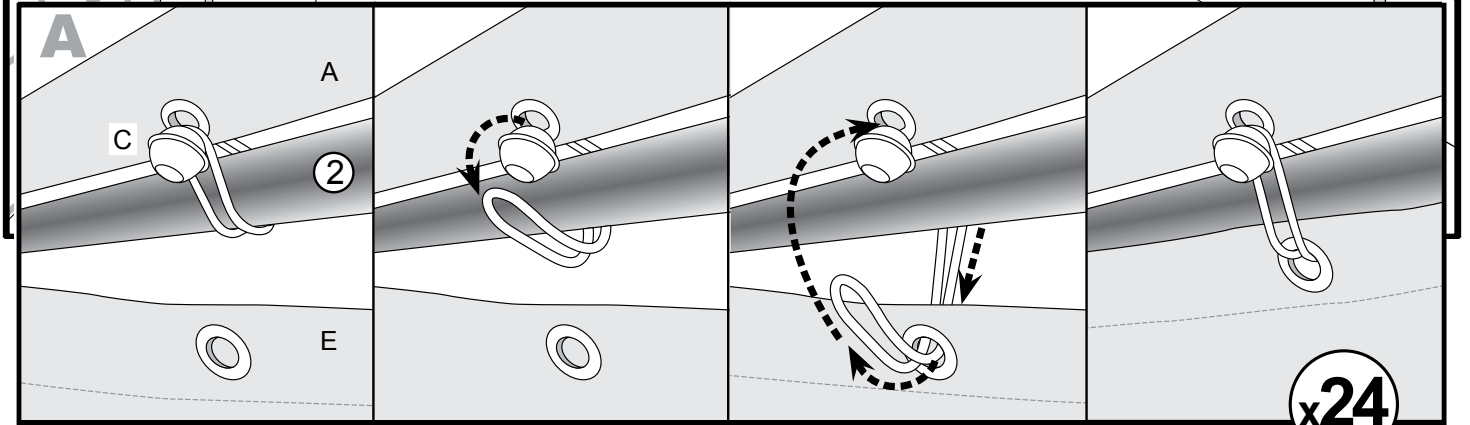
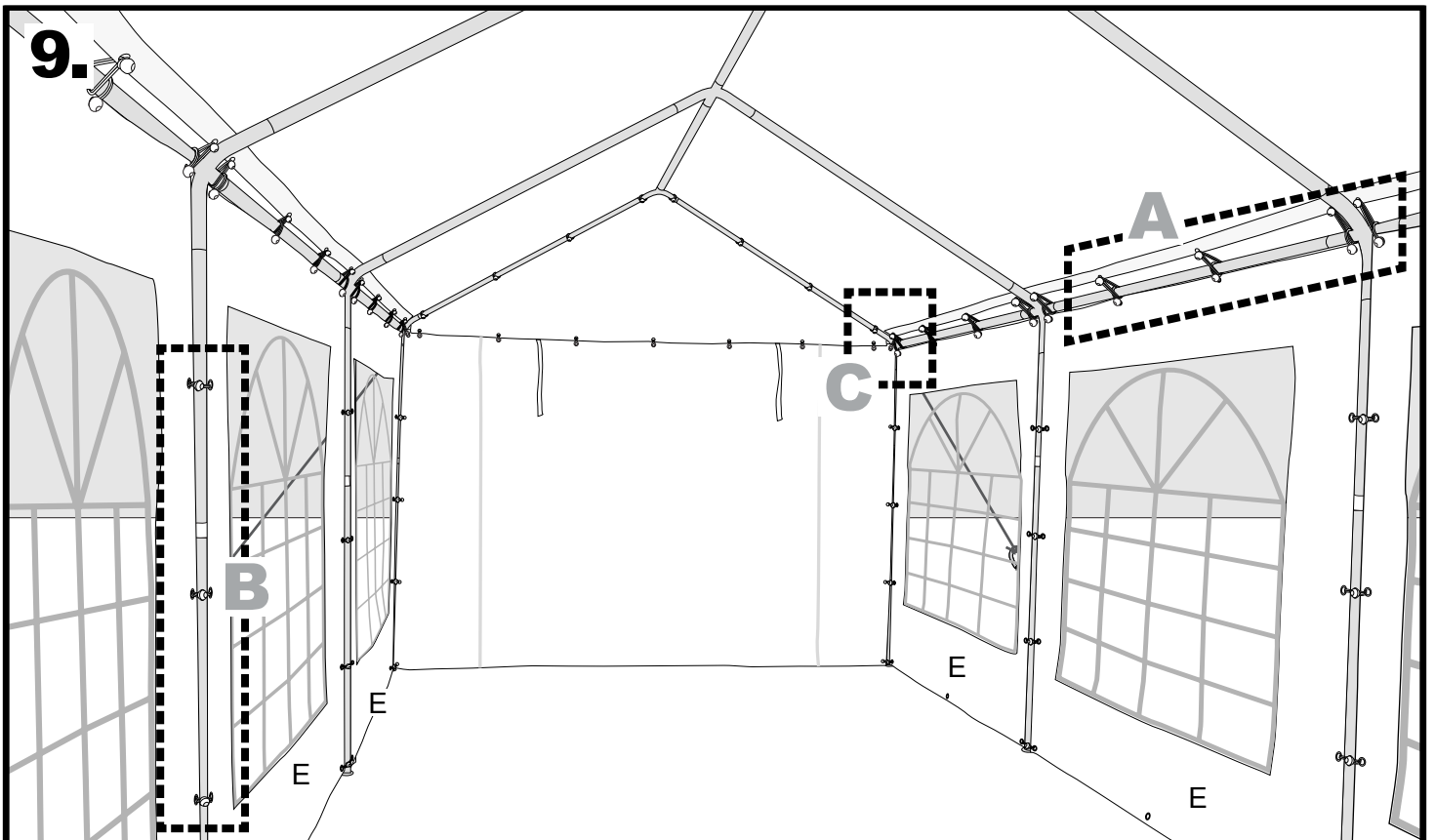
7.



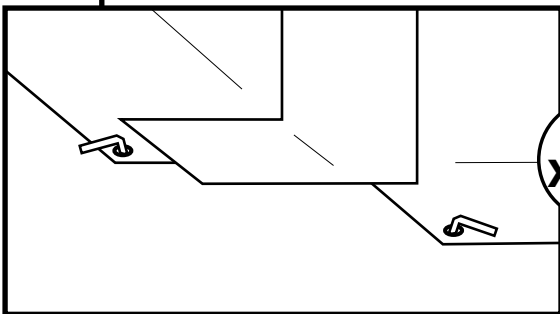
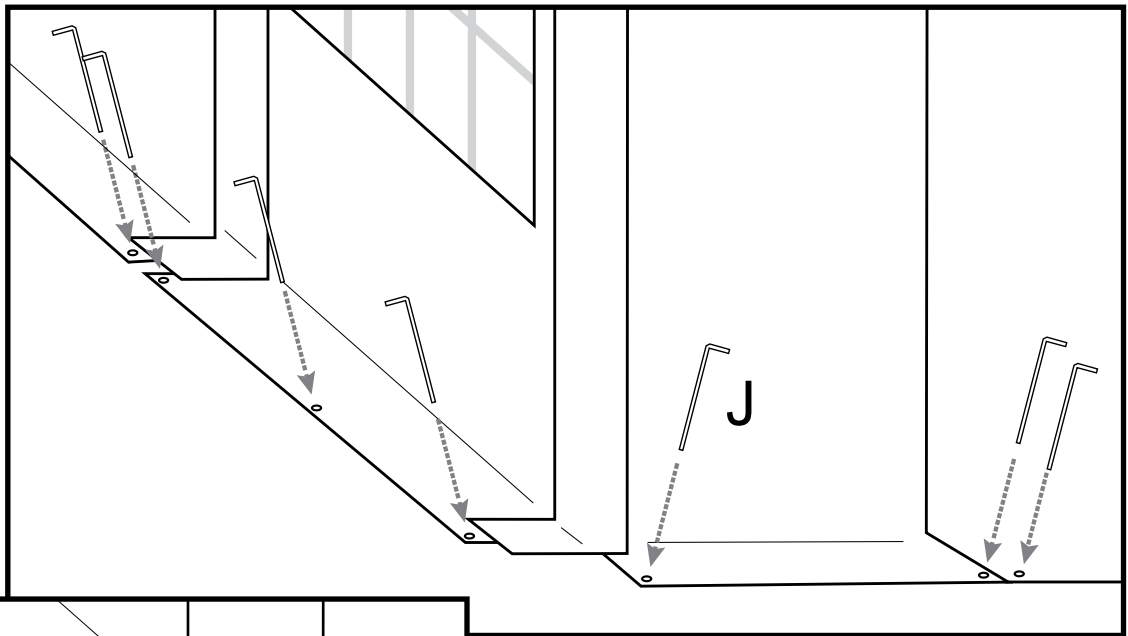
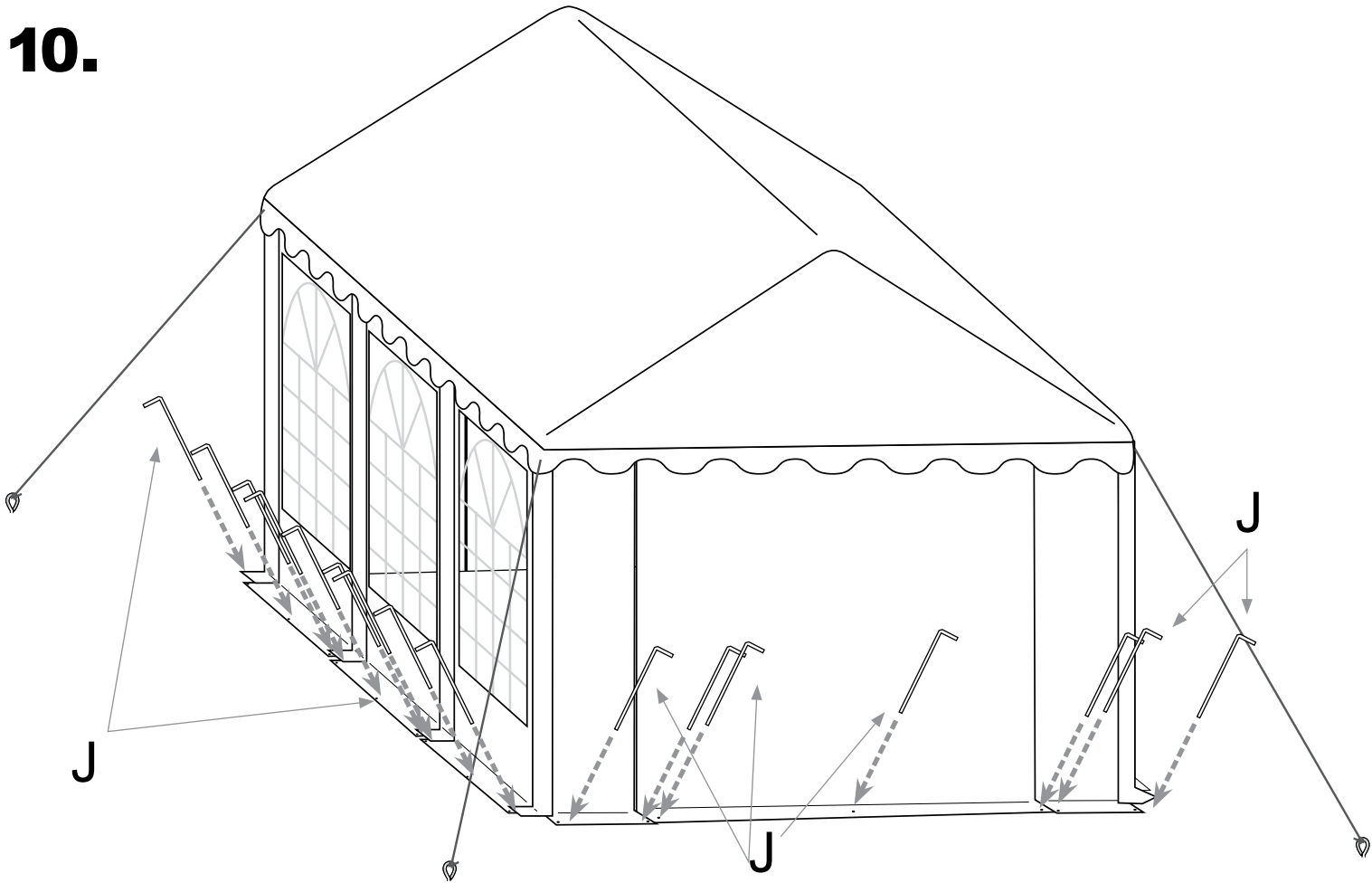
# 8.

Models / Modèles / Modelos  
25890, 25891, 25892, 25897, 25898, & 25899:



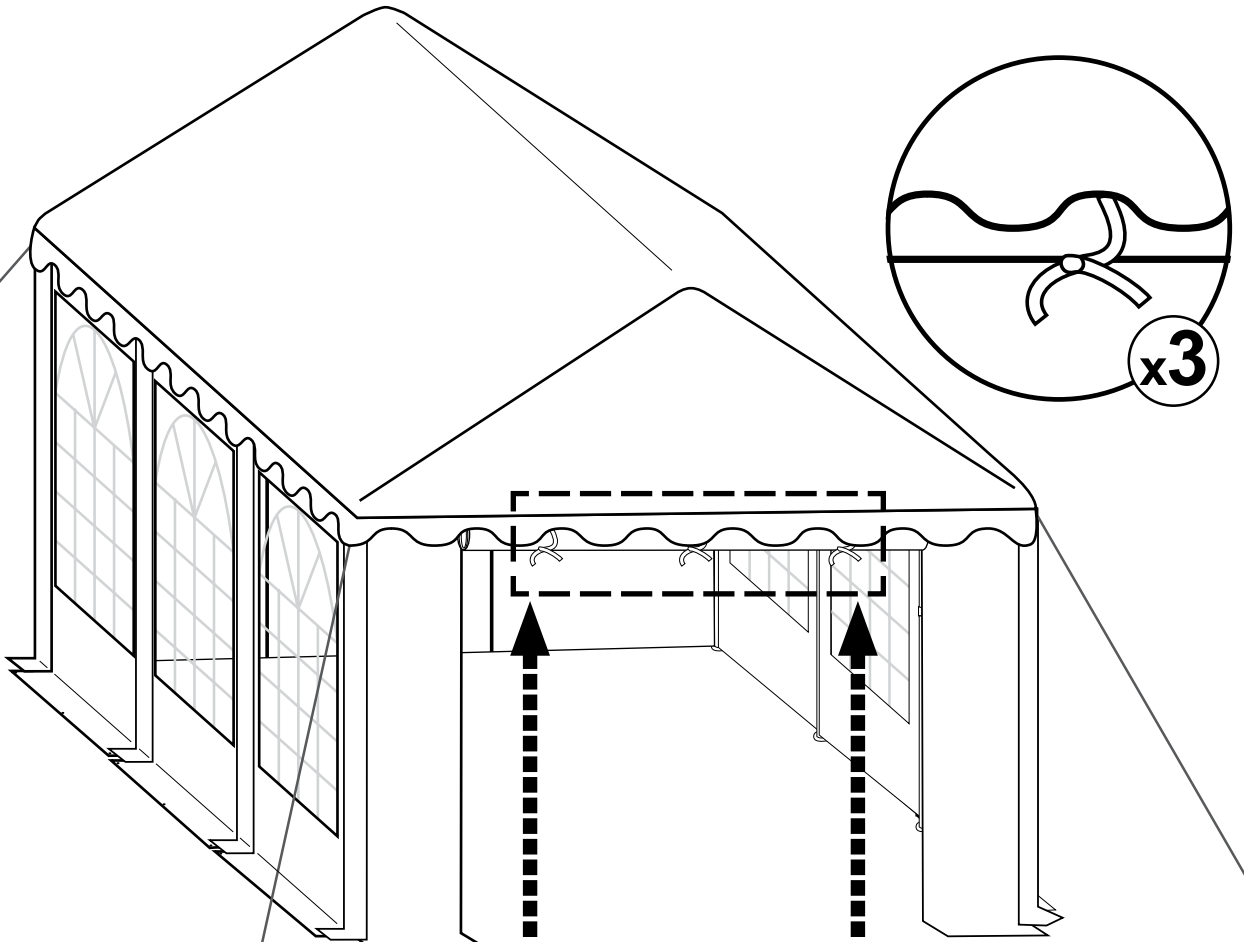
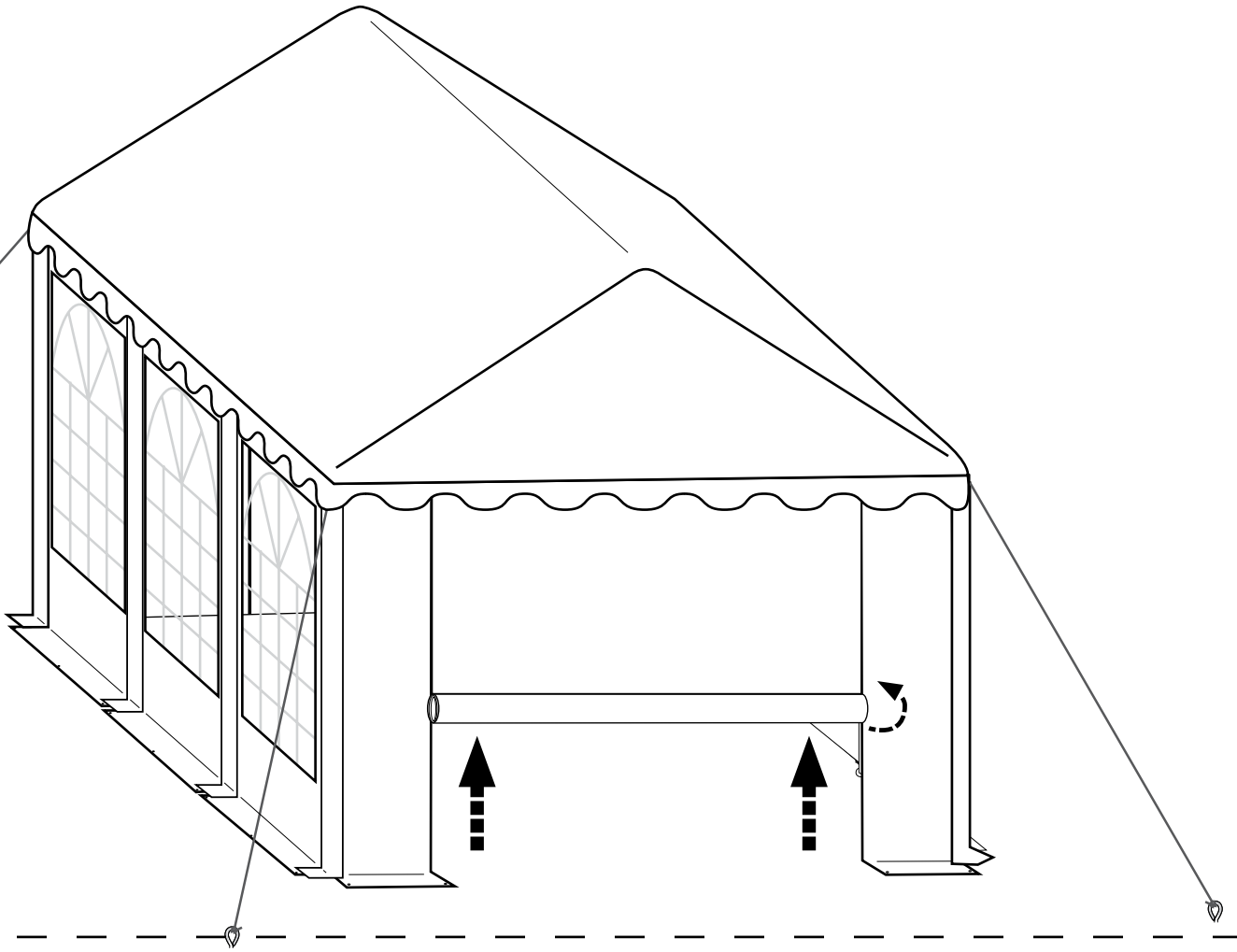


10.



x31

11.



14