

nice  
Ø 160 cm  
d. 63"





#### **IT) ATTENZIONE!**

**Leggere e seguire scrupolosamente queste istruzioni e tenere per future consultazioni.**

Eseguire l'installazione "a regola d'arte", utilizzando attrezzi idonei; seguire scrupolosamente le istruzioni di montaggio. Informarsi prima dell'installazione, sui regolamenti locali e nazionali da rispettare, in funzione della destinazione d'uso (privato principale, secondario, uffici, negozi,...).

#### **EN) WARNING!**

**Carefully read and strictly follow these instruction and keep them for future consultation.**

Carry out the installation in a "workmanlike" manner, strictly following the installation instructions and using suitable tools. Always consult your local building department for code requirements that must be respected depending on its destination of use (private, secondary, public...).

#### **ES) ¡ATENCIÓN!**

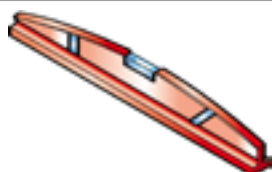
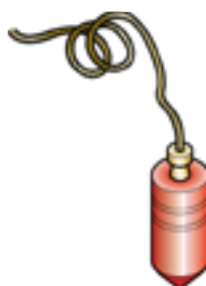
**Leer y seguir estrictamente estas instrucciones y conservarlas para consultas futuras.**

Realizar la instalación "según las reglas del arte", utilizando herramientas adecuadas; seguir estrictamente las instrucciones de montaje. Informarse antes de la instalación sobre los reglamentos locales y nacionales a respetar, en función del destino de uso (privado principal, secundario, oficinas, tiendas,...).

#### **FR) ATTENTION !**

**Lire et respecter scrupuleusement les présentes instructions ; les conserver pour toute autre consultation.**

Effectuer l'installation dans les règles de l'art en utilisant des outils appropriés ; suivre scrupuleusement les instructions de montage. Pour réaliser un montage conforme aux normes en vigueur, il faut s'informer avant l'installation quant aux réglementations locales et nationales à respecter, en fonction du domaine d'utilisation (résidence privée principale, secondaire, bureaux, magasins,...).



2,5 mm ( $\frac{3}{32}$ " )  
 3 mm ( $\frac{1}{8}$ " )  
 4 mm ( $\frac{5}{32}$ " )  
 5 mm ( $\frac{13}{64}$ " )  
 12 mm ( $\frac{15}{32}$ " )

PH 2



13 mm ( $\frac{33}{64}$ " )  
 17 mm ( $\frac{43}{64}$ " )  
 30 mm ( $1 \frac{3}{16}$ " )

Ø 2,5 mm ( $\frac{3}{32}$ " )  
 Ø 5 mm ( $\frac{13}{64}$ " )



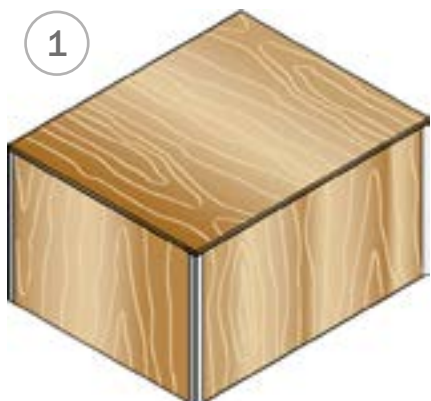
Ø 8 x 120 mm  
 (D  $\frac{5}{16}$ " x 4  $\frac{23}{32}$ " )  
 Ø 12 x 120 mm  
 (D  $\frac{15}{32}$ " x 4  $\frac{23}{32}$ " )

Ø 10 mm ( $\frac{25}{64}$ " )  
 Ø 13 mm ( $\frac{33}{64}$ " )

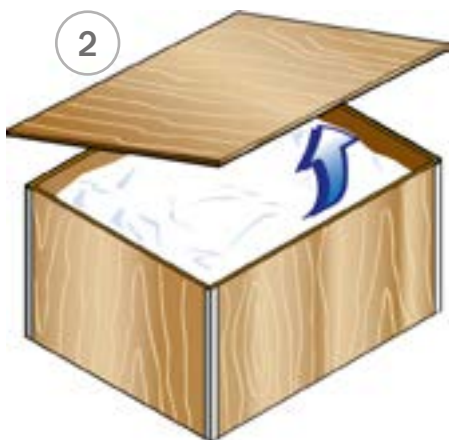


nice

1

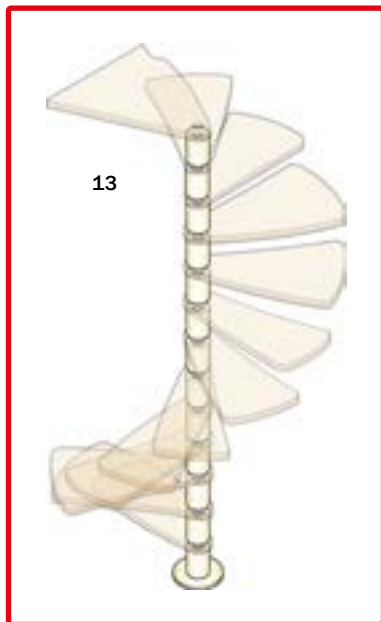
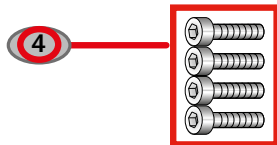


2



3





A02



1

A03



6

A18



1

A20



1

B01



1

B02



63

B03



1

B04



1

B05



1

B08



2

B12



7

B17



1

B46



2

B47



1

B54



47

B55



47

B82



36

BE3



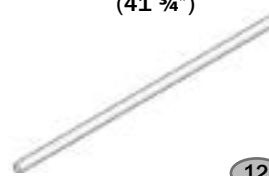
46

**C03** H = 935 mm  
(36 13/16")



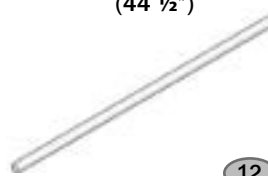
9

**C03** H = 1060 mm  
(41 3/4")



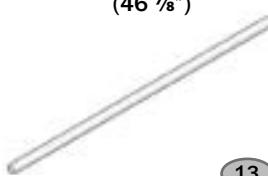
12

**C03** H = 1130 mm  
(44 1/2")




12

**C03** H = 1190 mm  
(46 7/8")




13

**C04**




1

**C13**



49

**C49**




2

**C50**




2

**C85**




6

**C87**




4

**C88**




6

**C89**




113

**C90**




7

**C91**



6

**C92**



2

CC5



46

CC6



46

D01



4

D45



104

D47



13

E04



1

F01



10

F07



1

F08



4

F09



2

F12



3

F23



49

G01



1

G02



2

G03



1



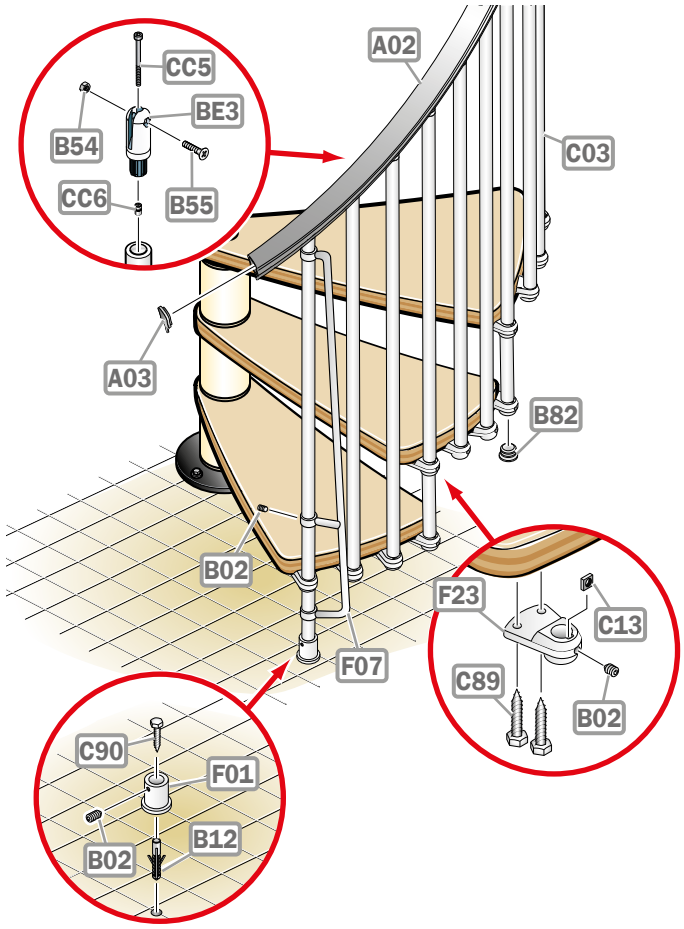
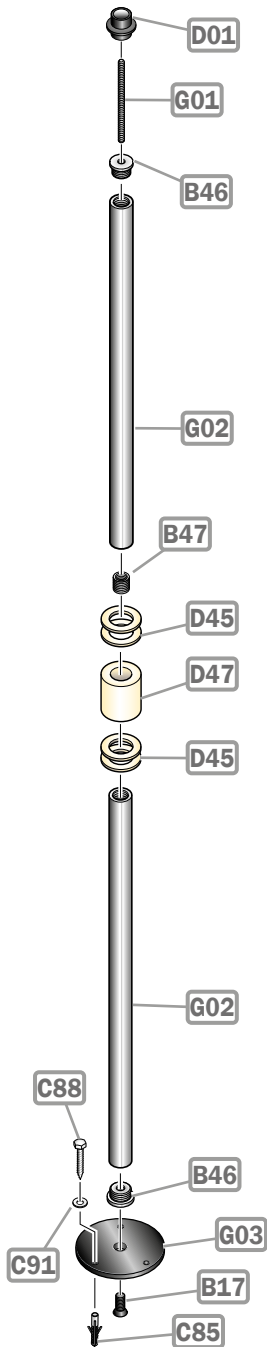
L31



12

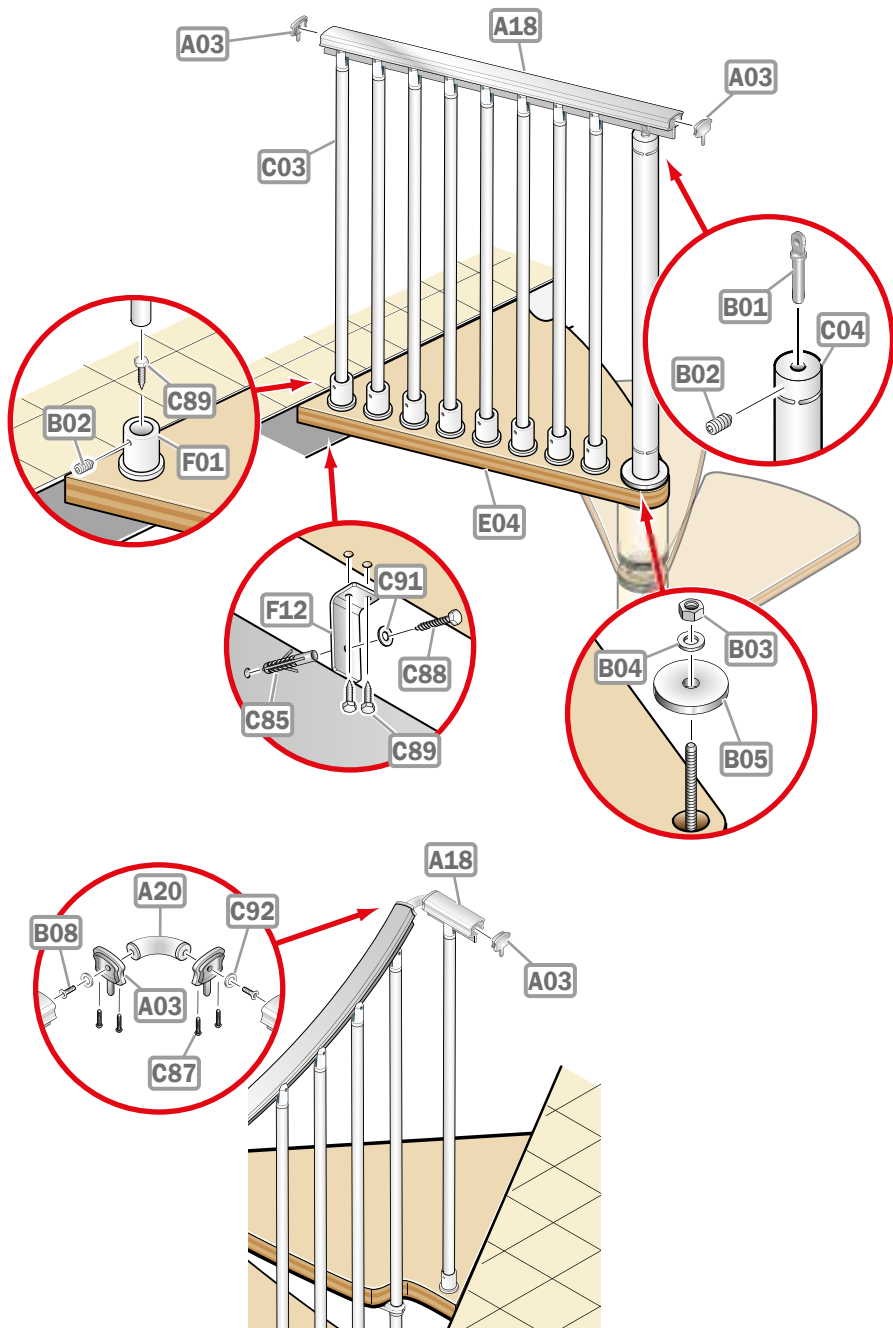
X01

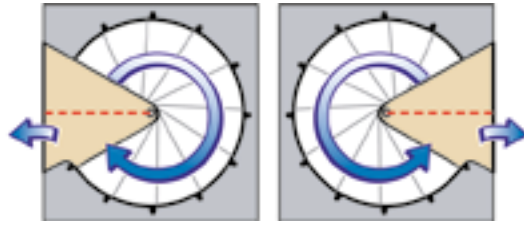




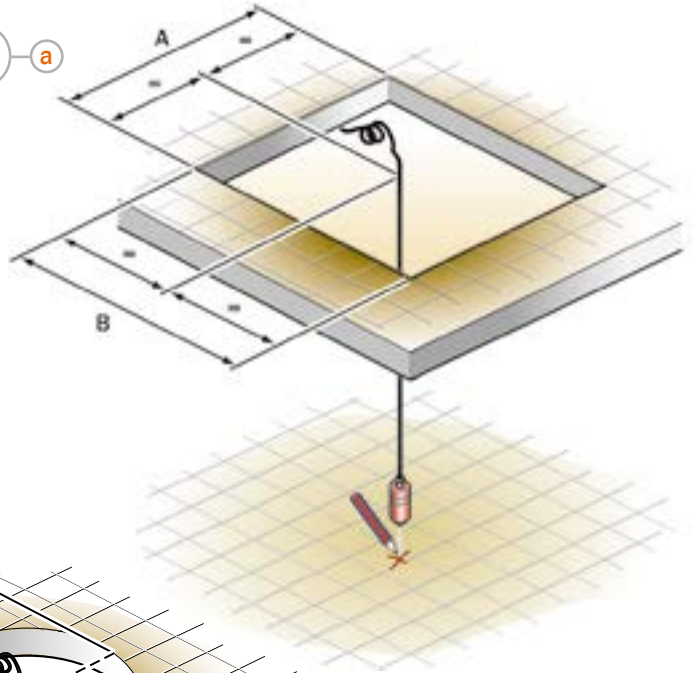
nice

Ø 160 cm - D. 63"

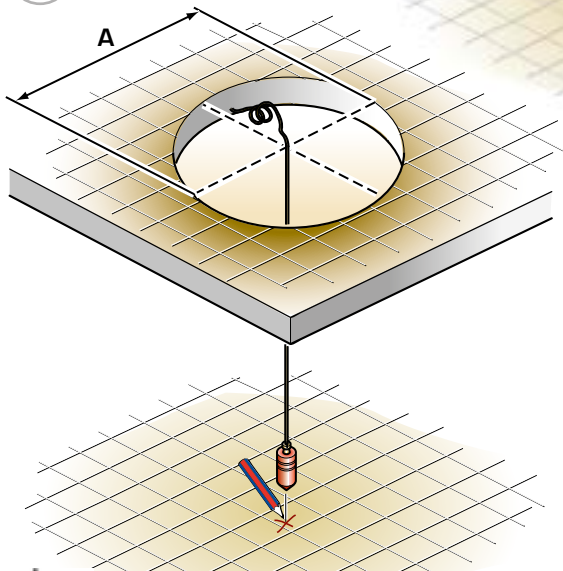




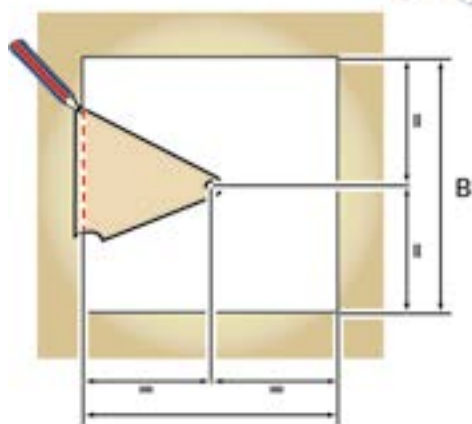
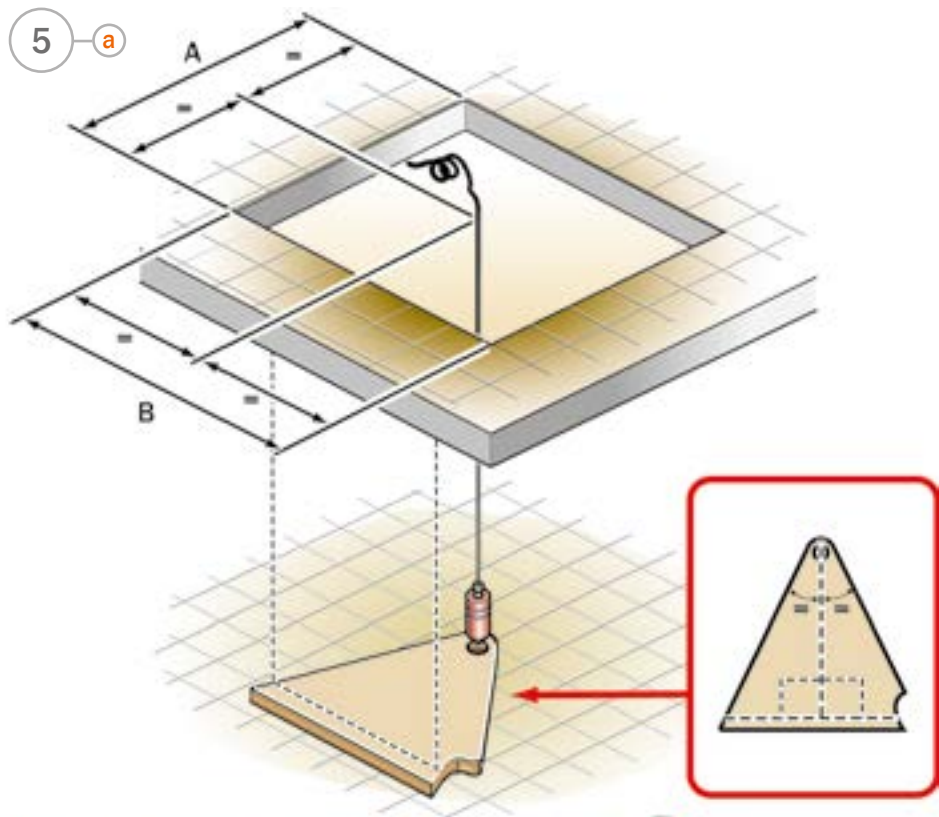
4 a



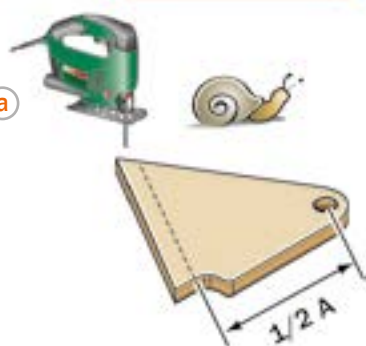
4 b

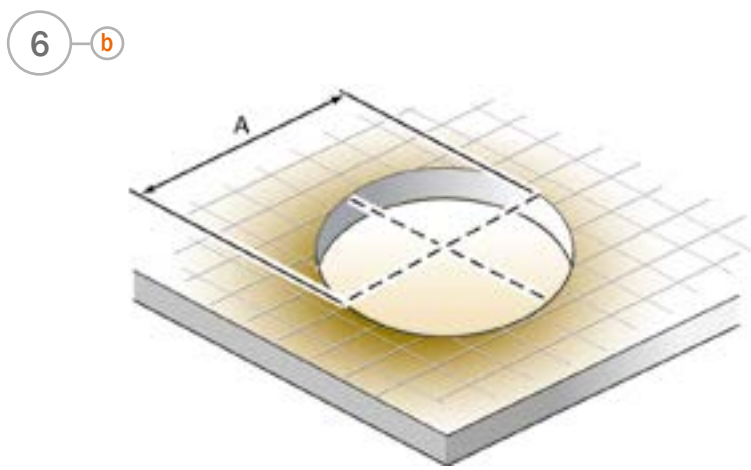
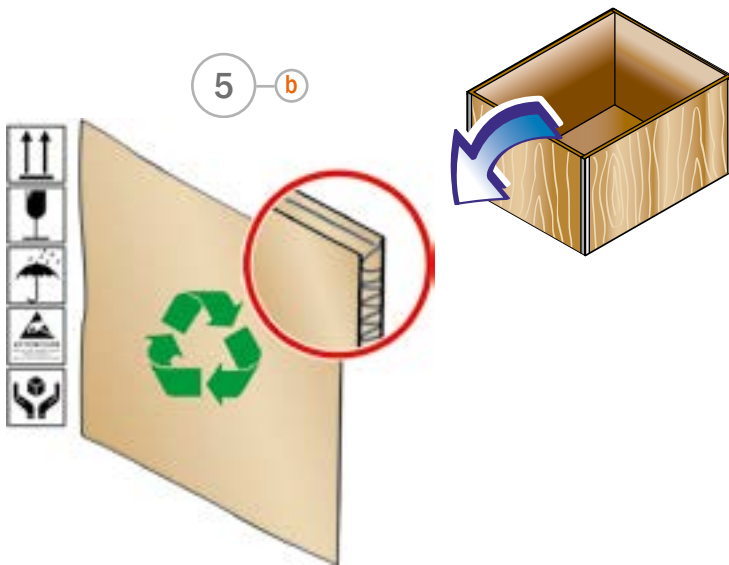


5 a

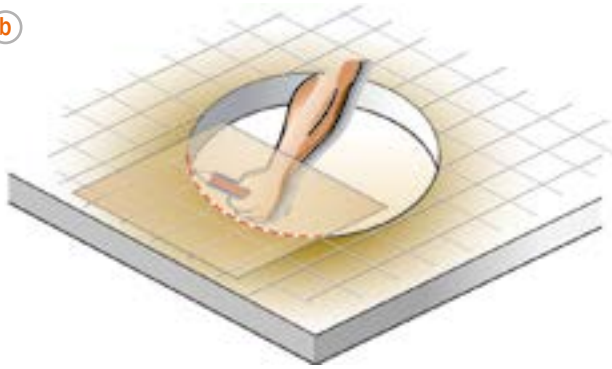


6 a





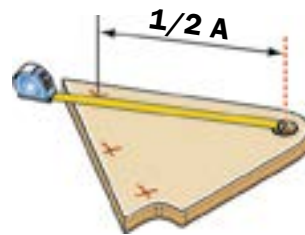
7 <sup>b</sup>



8 <sup>b</sup>



9 <sup>b</sup>



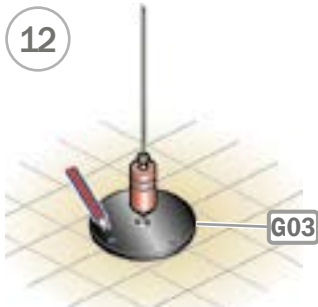
10 <sup>b</sup>



11 <sup>b</sup>

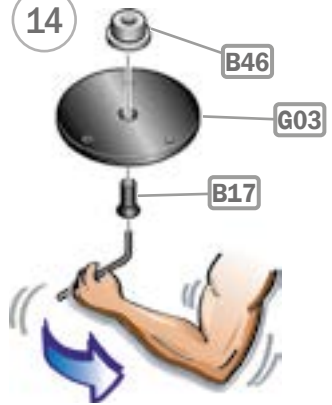


12

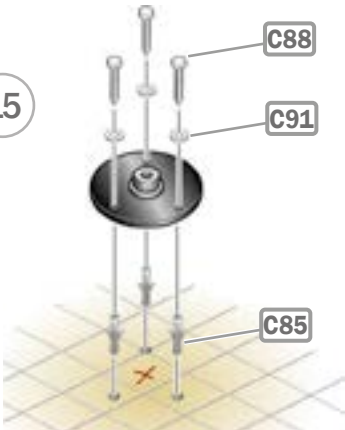


Ø 12 x 70 mm  
(D 15/32" x 2 3/4")

14



15



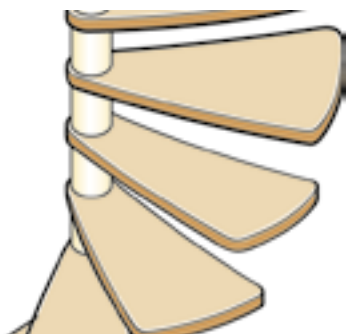
17



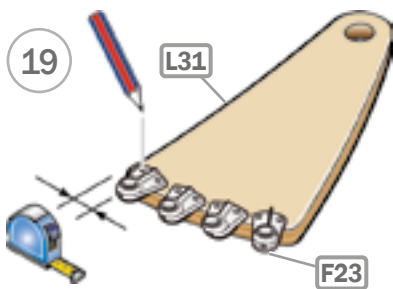
16

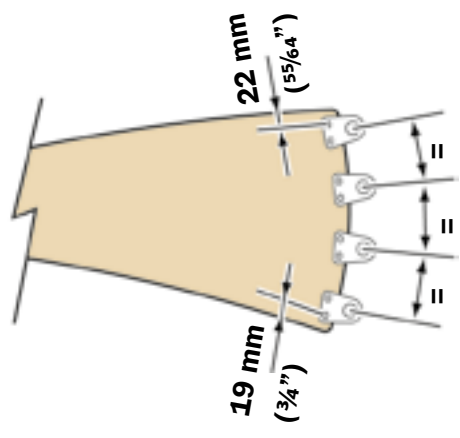
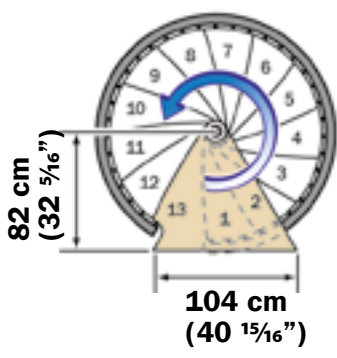
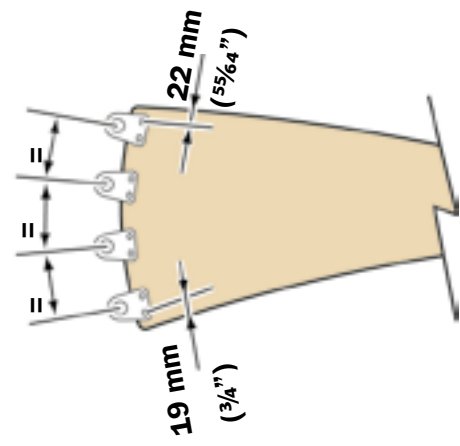
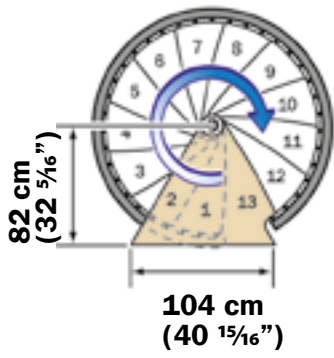






18

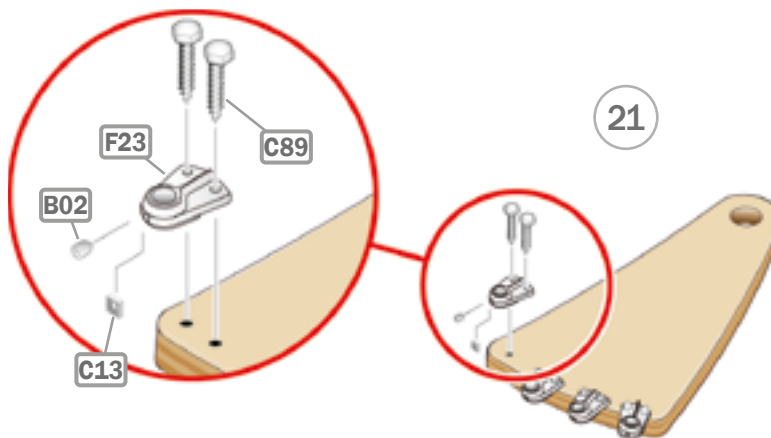
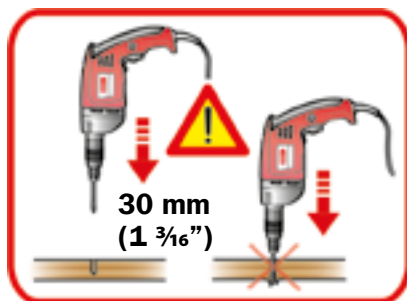


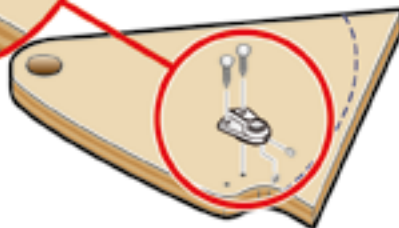
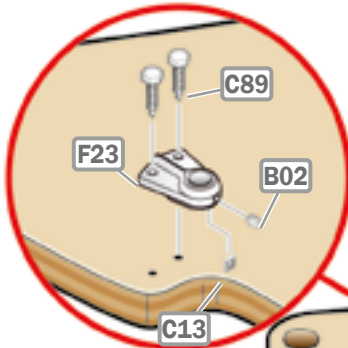
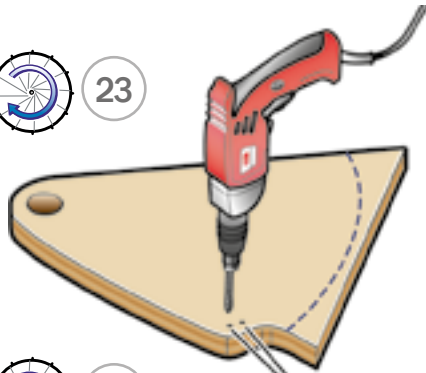
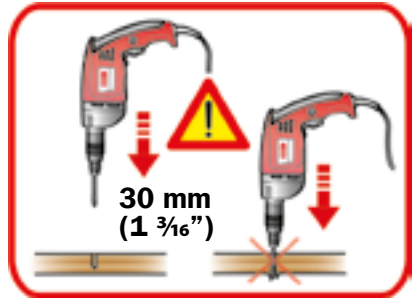
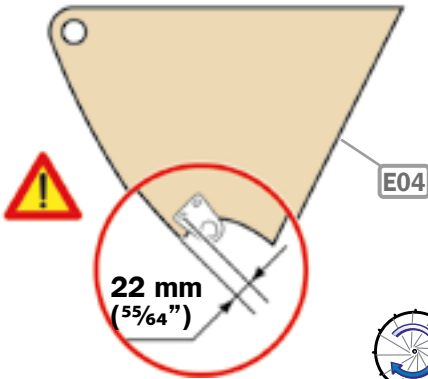


20



Ø 5 x 30 mm  
(D 13/64" x 1 3/16")

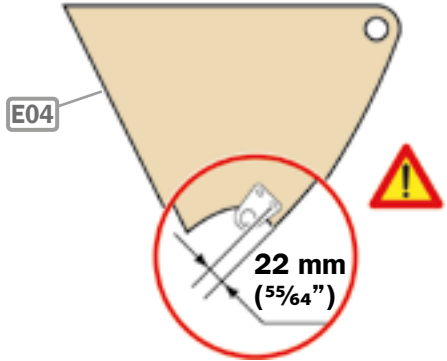
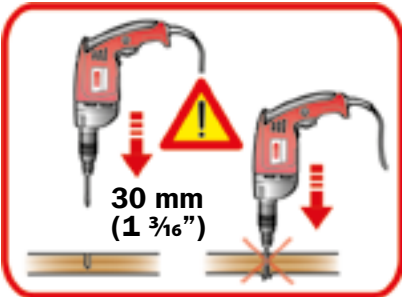




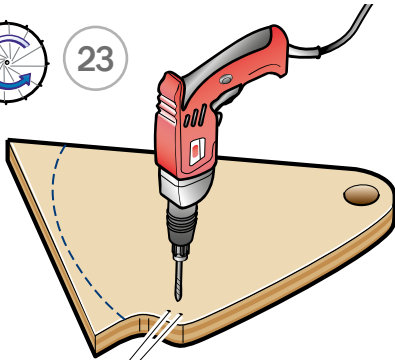
**Ø 5 x 30 mm**  
( $D \frac{13}{64}$ " x  $1 \frac{3}{16}$ " )



22

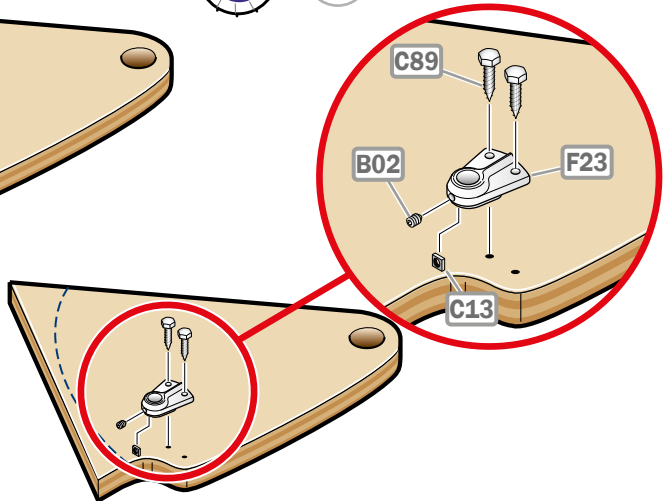


23

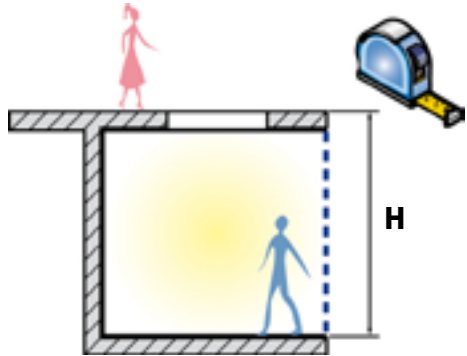


24

Ø 5 x 30 mm  
(D 13/64" x 1 3/16")



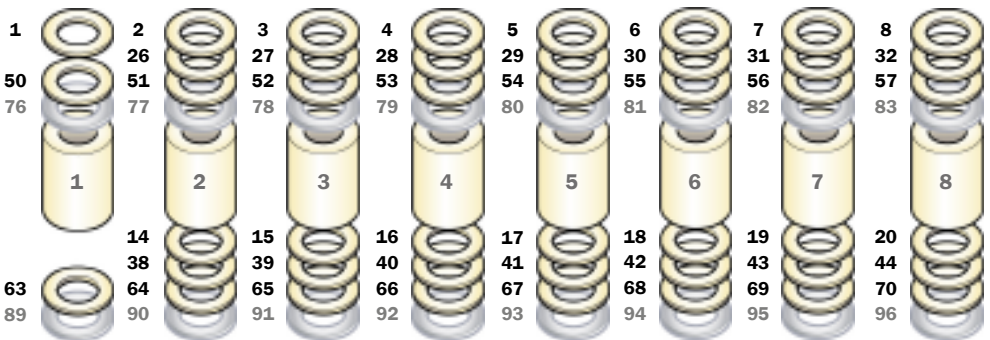
H cm	H inch	D47	D45
273	107 1/2"	13	1
274	107 7/8"	13	4
275	108 1/4"	13	8
276	108 11/16"	13	11
277	109 1/16"	13	14
278	109 7/16"	13	18
279	109 13/16"	13	21
280	110 1/4"	13	24
281	110 5/8"	13	28
282	111 "	13	31
283	111 7/16"	13	34
284	111 13/16"	13	38
285	112 3/16"	13	41
286	112 5/8"	13	44
287	113 "	13	48
288	113 3/8"	13	51
289	113 3/4"	13	54
290	114 3/16"	13	58
291	114 9/16"	13	61
292	114 15/16"	13	64
293	115 3/8"	13	68
294	115 3/4"	13	71
295	116 1/8"	13	74
296	116 9/16"	13	78
297	116 15/16"	13	81
298	117 5/16"	13	84
299	117 11/16"	13	88
300	118 1/8"	13	91
301	118 1/2"	13	94
302	118 7/8"	13	98
303	119 5/16"	13	101

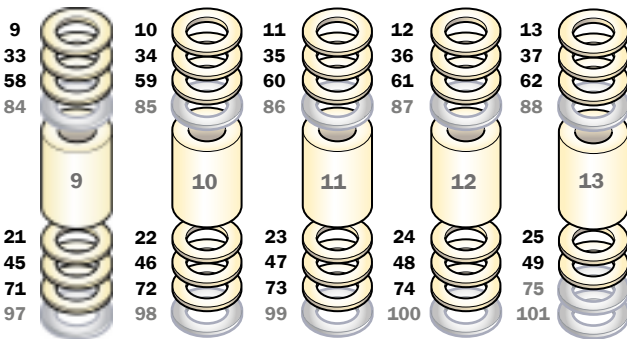
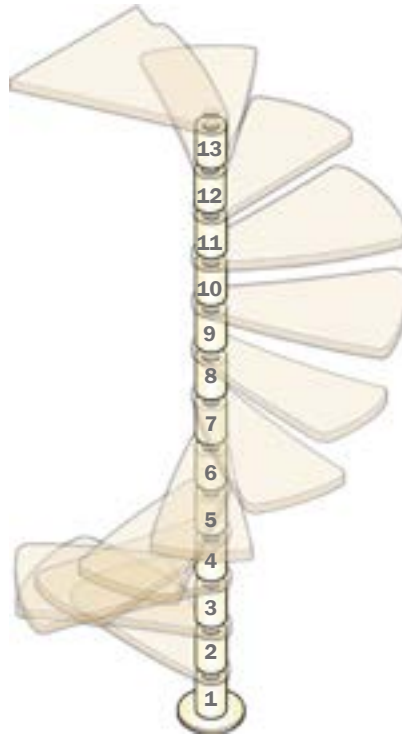
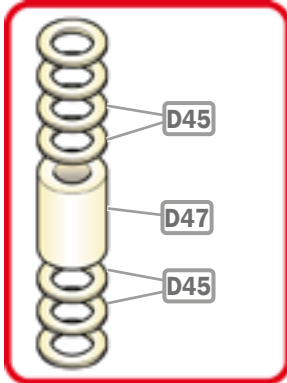


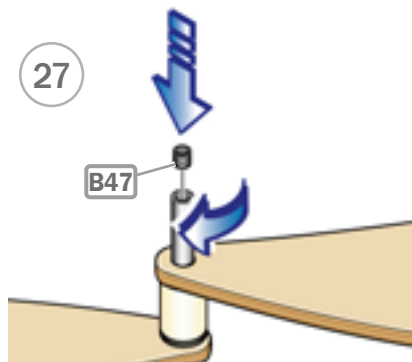
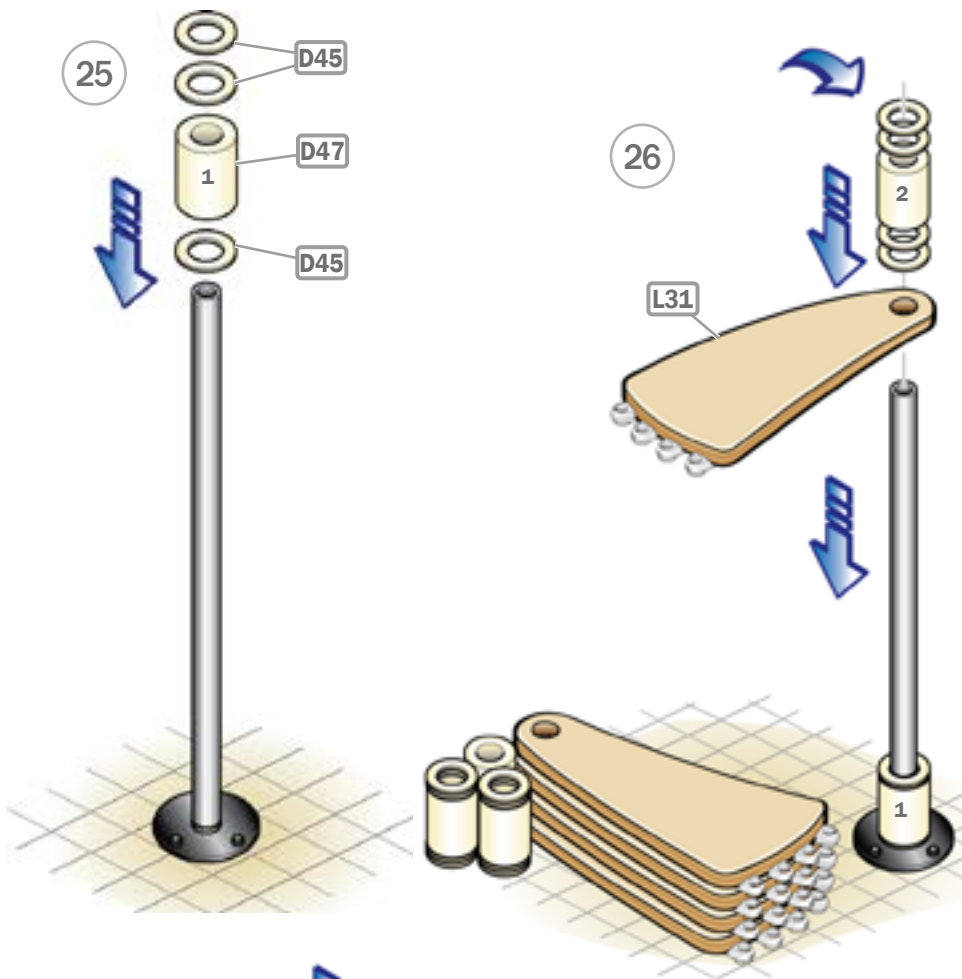
**H = 295 cm**  
**(116 1/8")**

**D47 = 13**

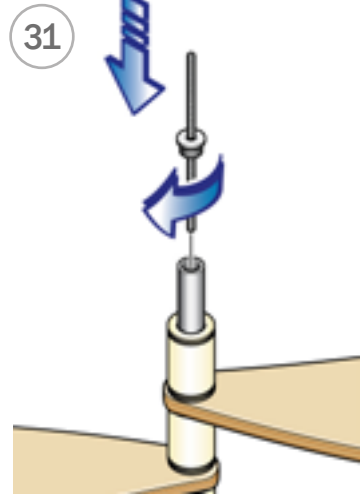
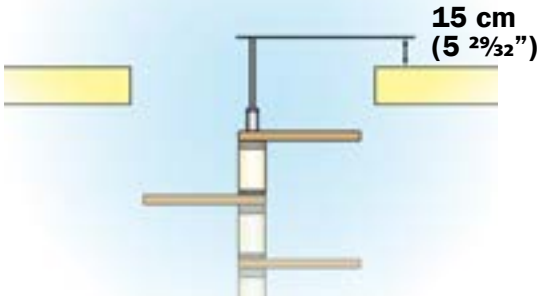
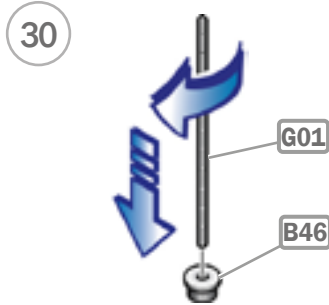
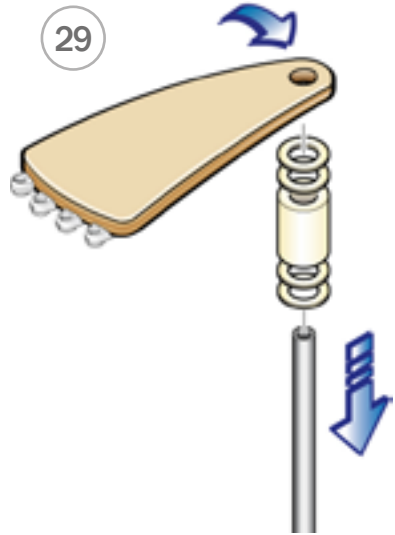
**D45 = 74**

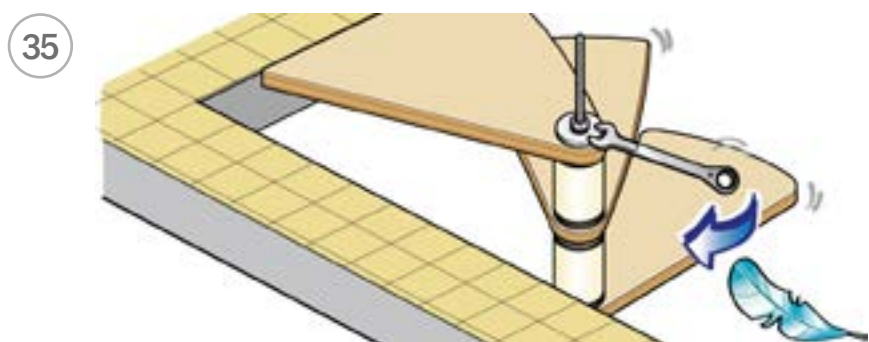
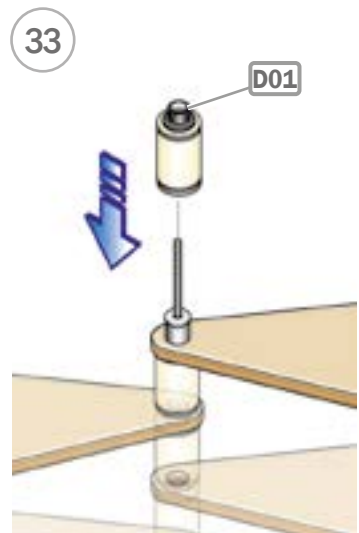
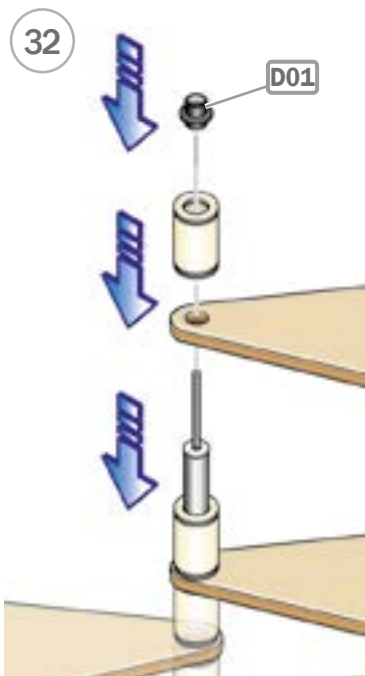


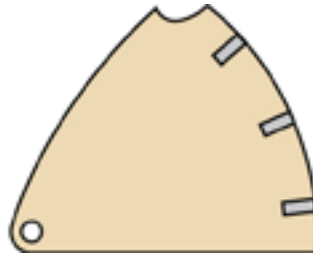
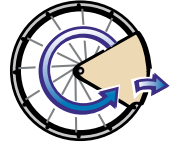
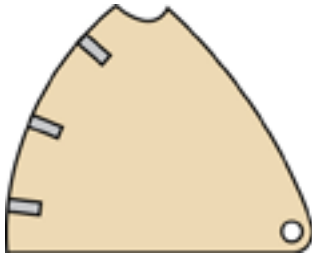
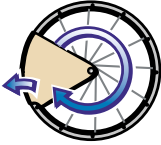
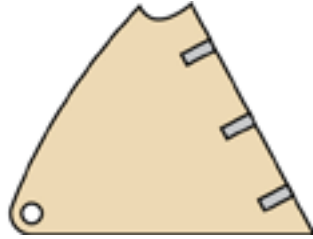
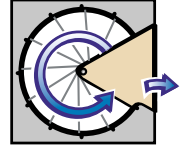
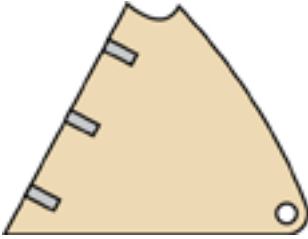
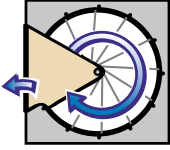




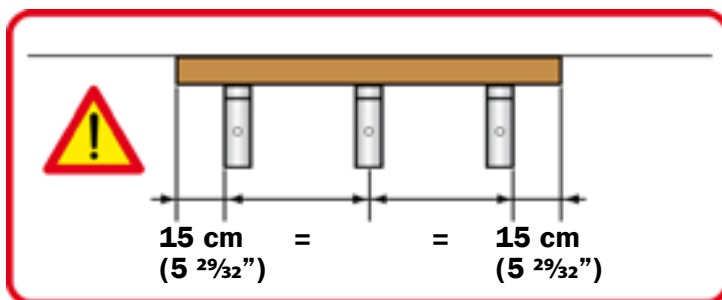
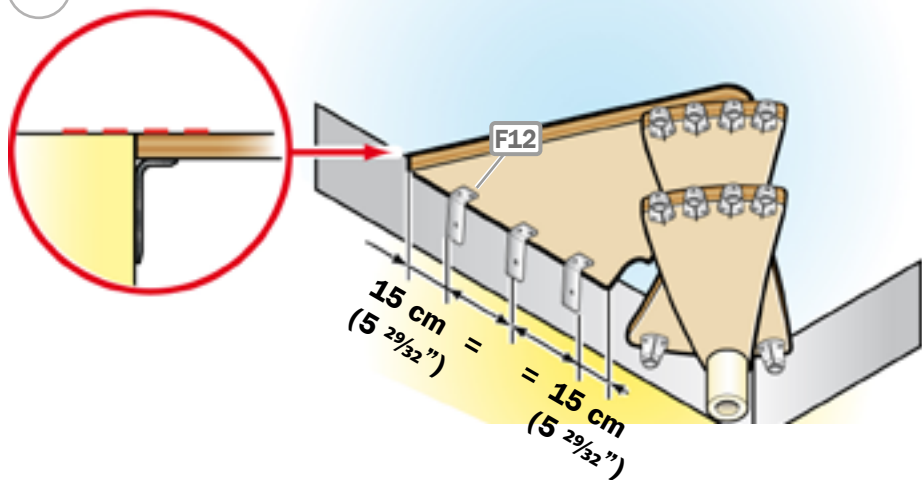




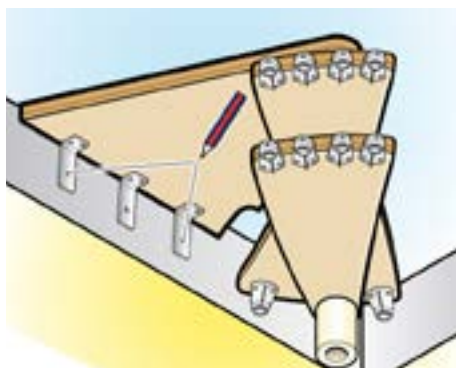




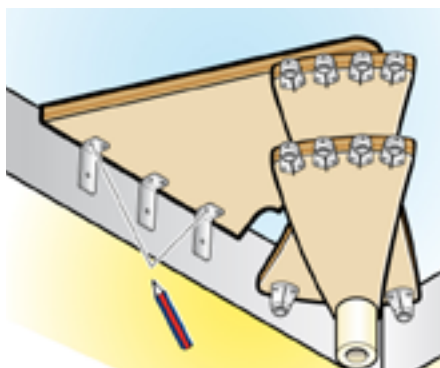
36



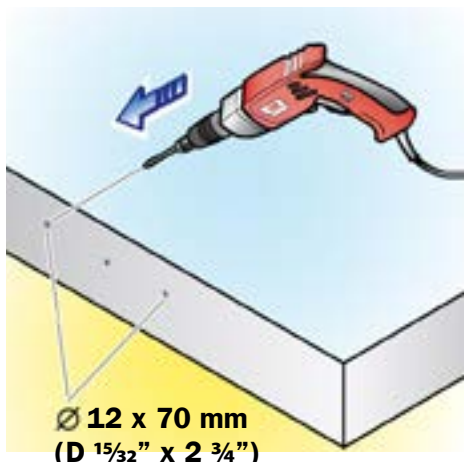
37



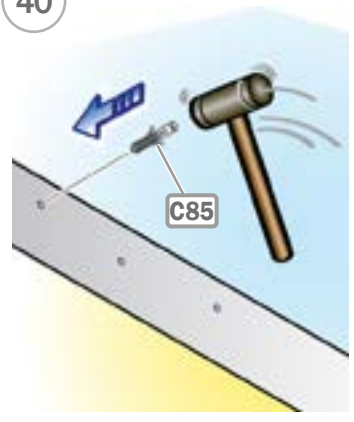
38



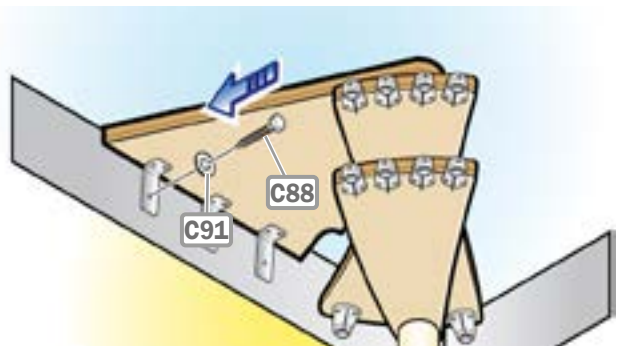
39



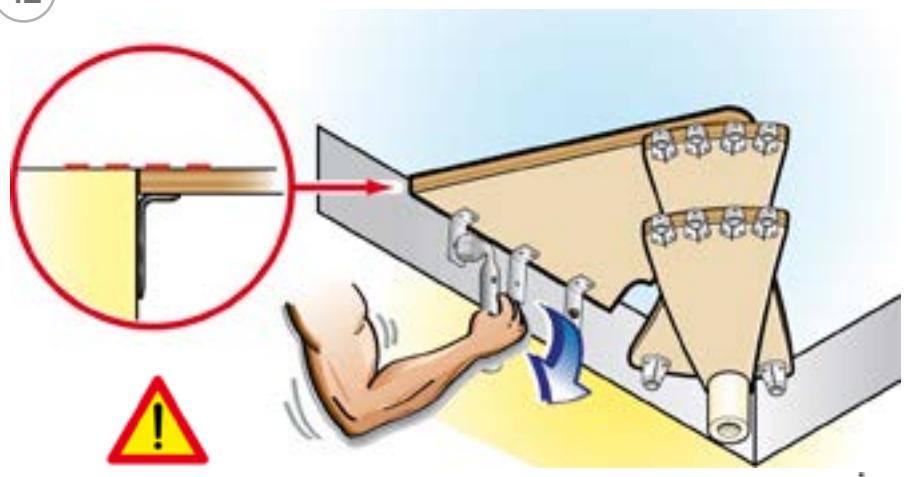
40



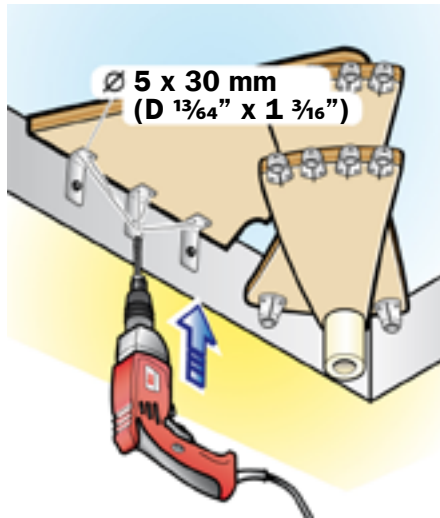
41



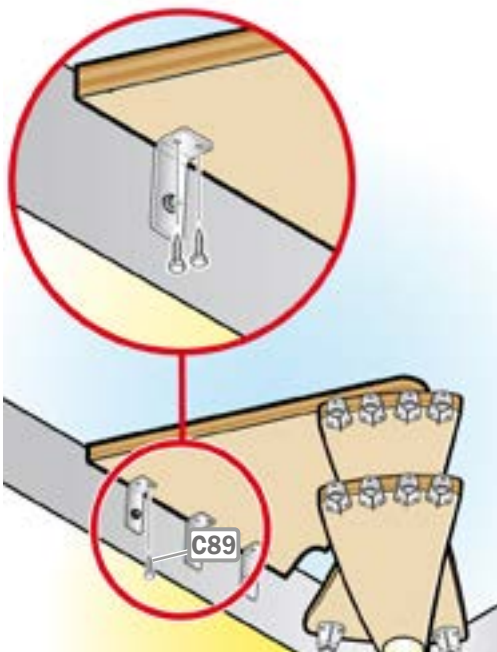
42



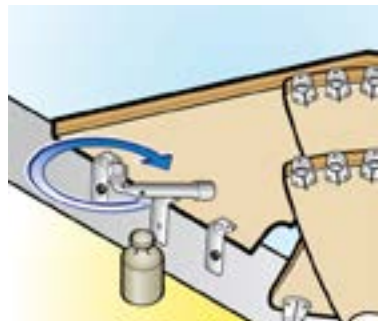
43



44



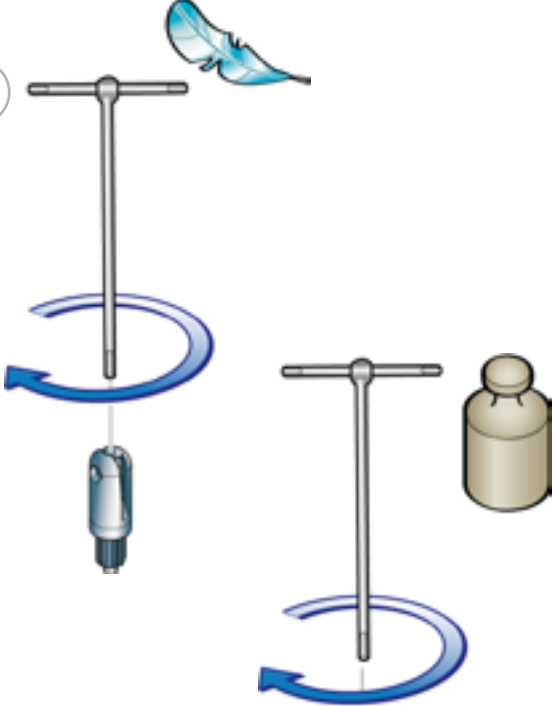
45



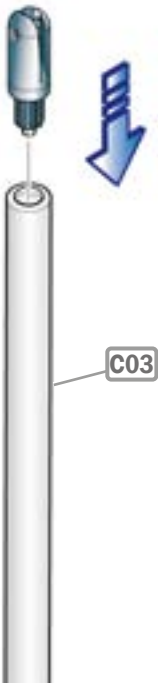
46



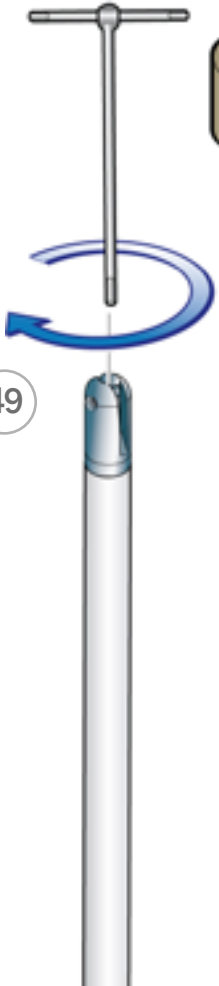
47

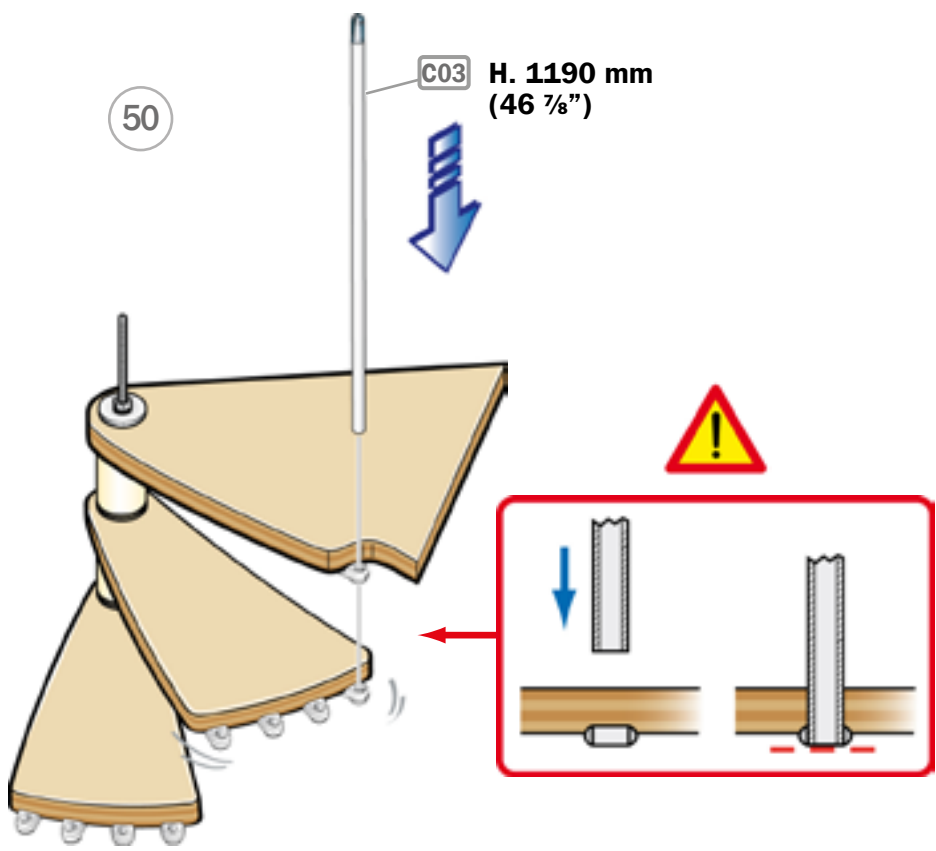


48



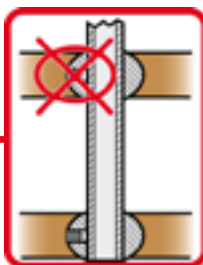
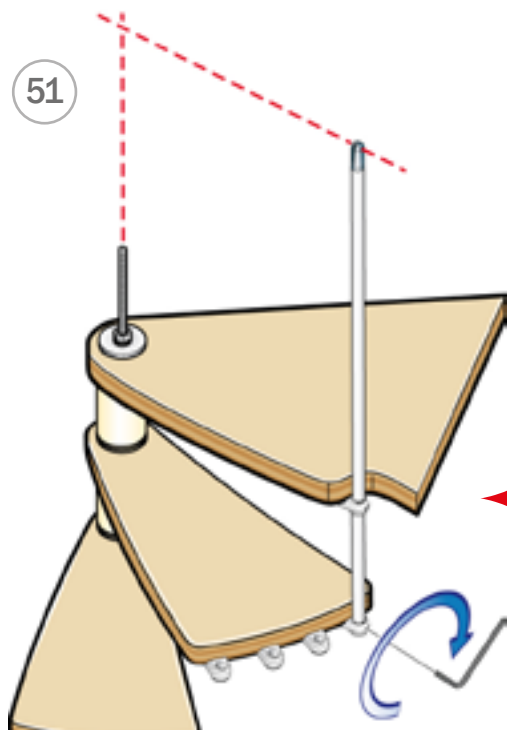
49



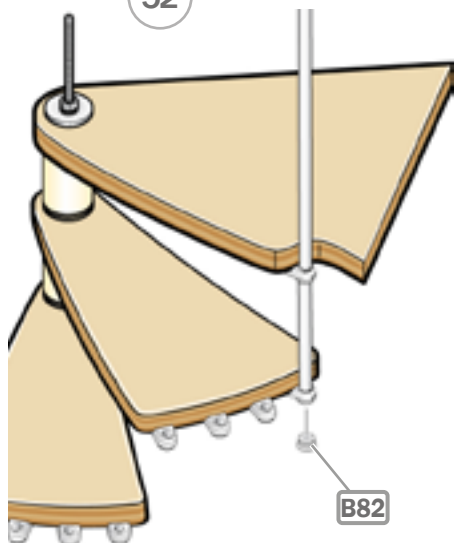




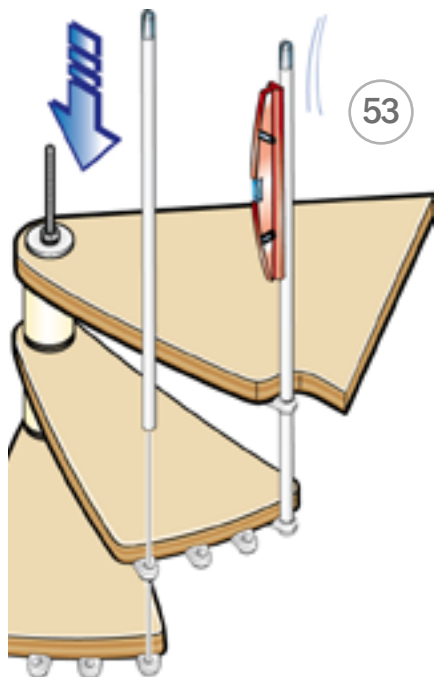
51

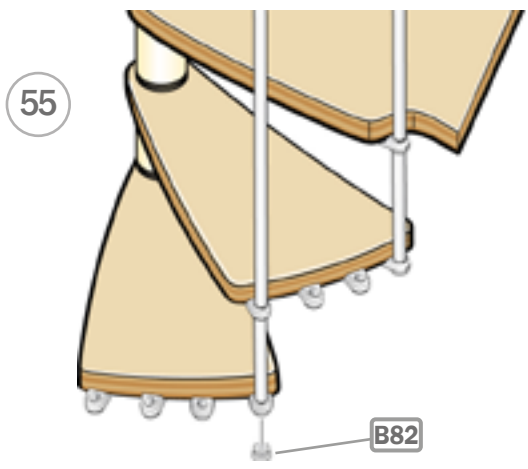
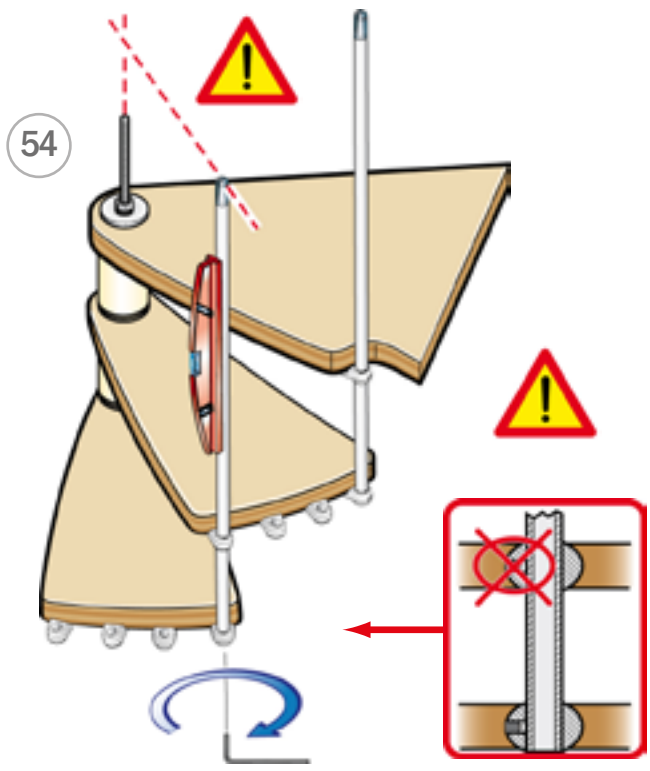


52

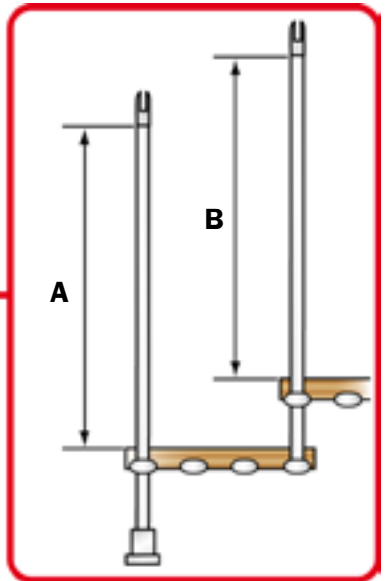
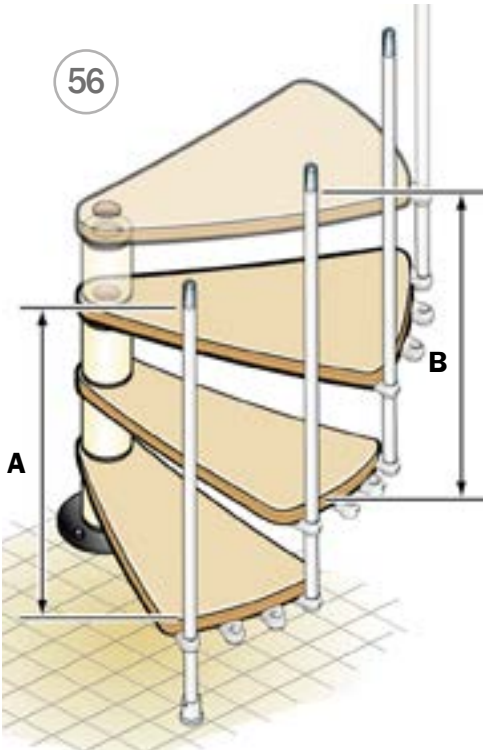


53

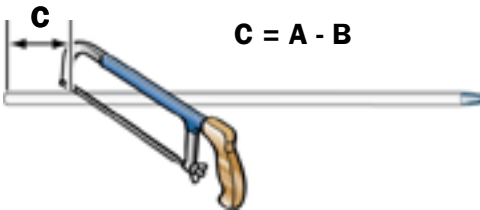




56



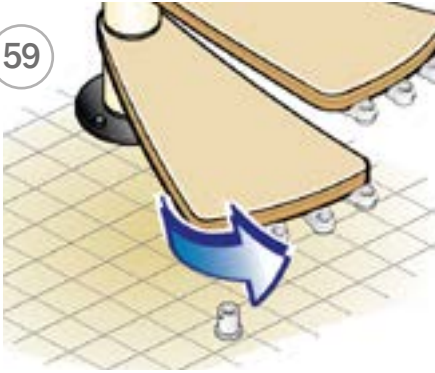
57



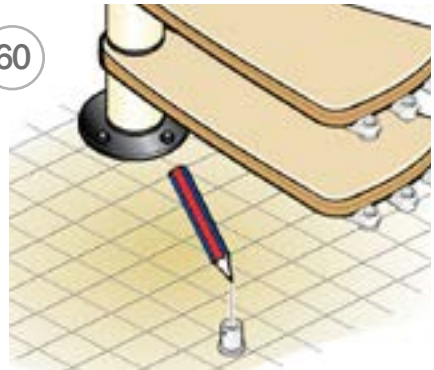
58



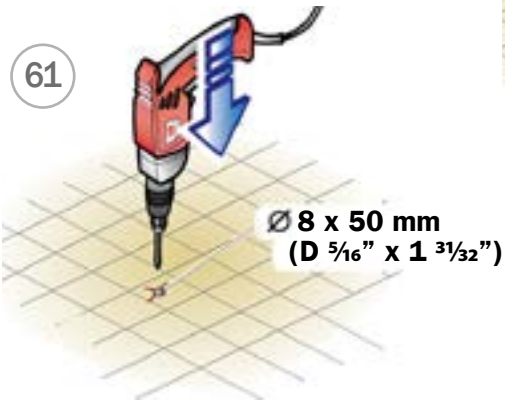
59



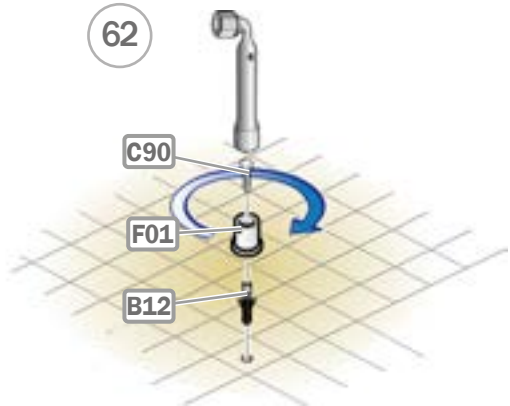
60

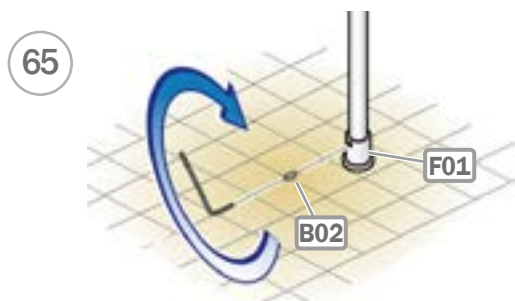
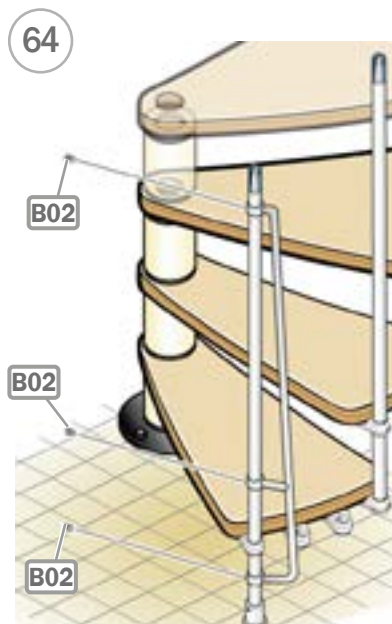


61

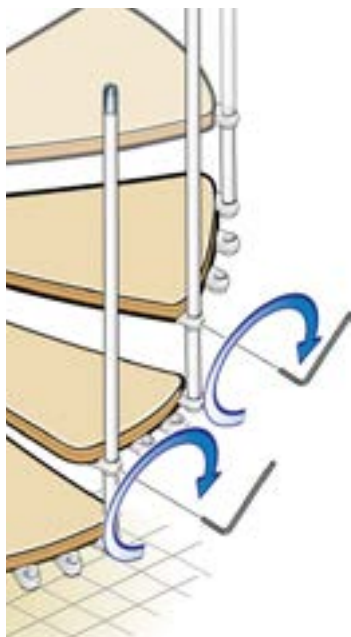


62

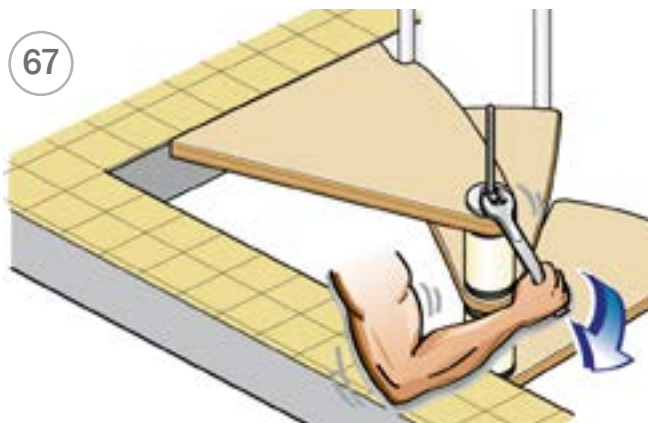




66



67





68



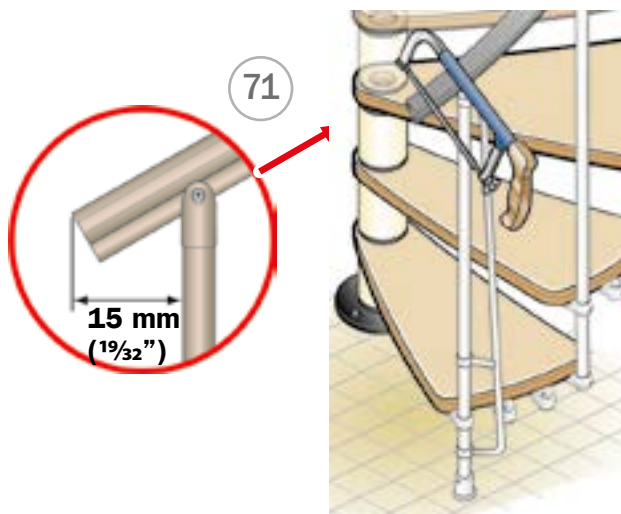
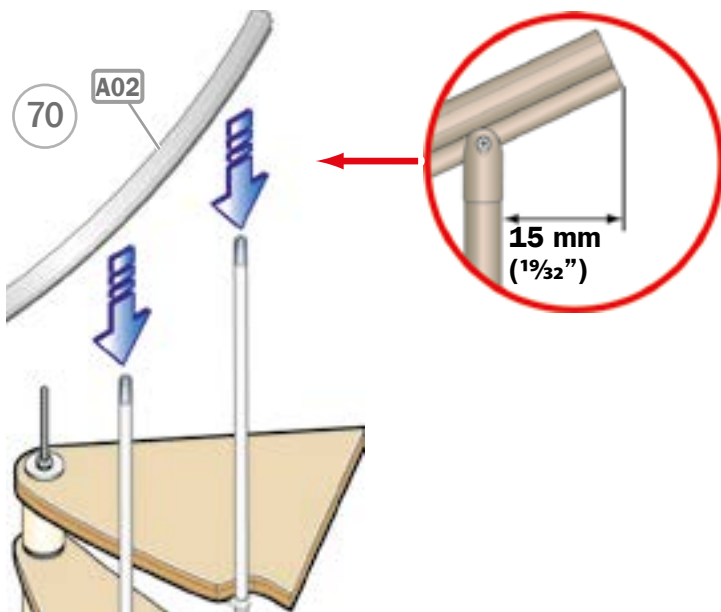
A02



69

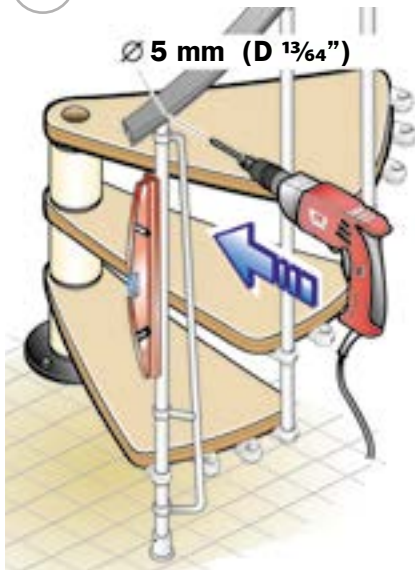


A02

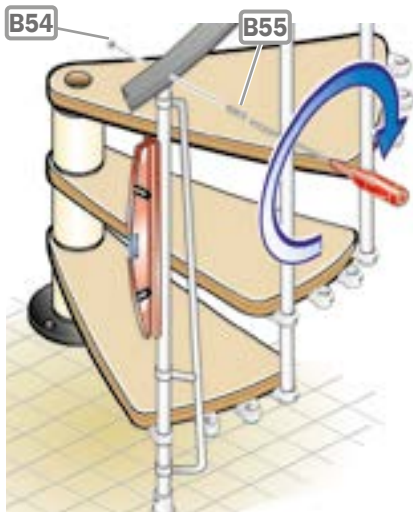




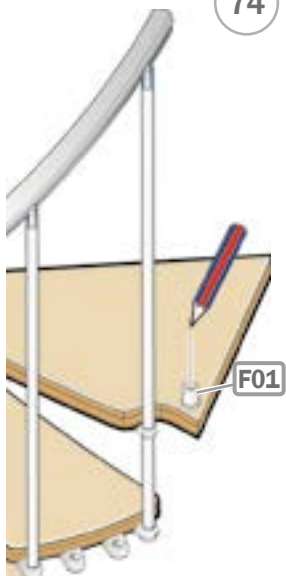
72

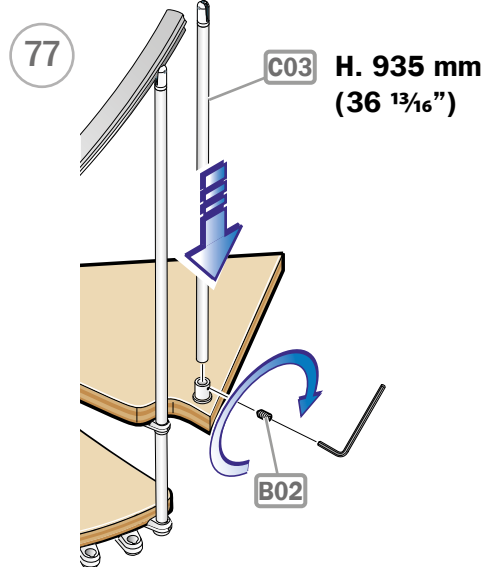
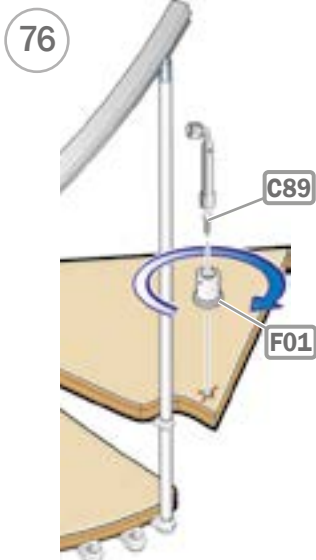
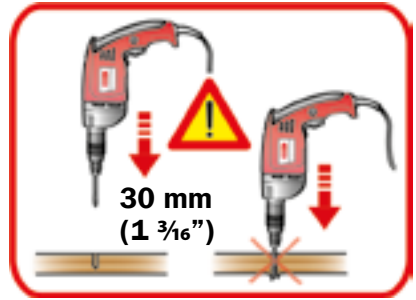
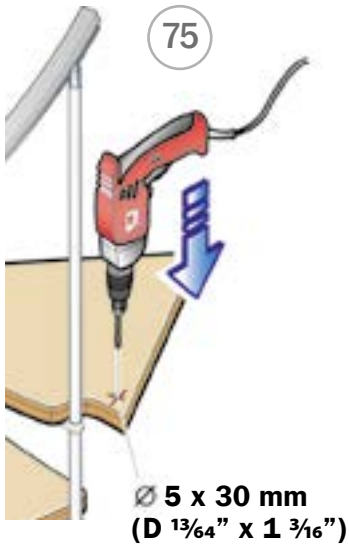


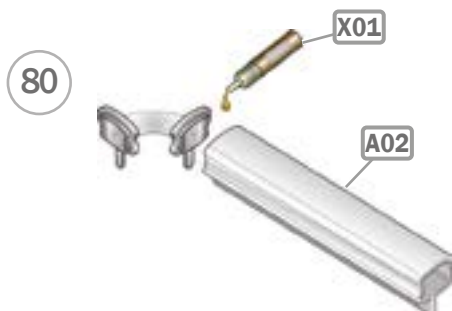
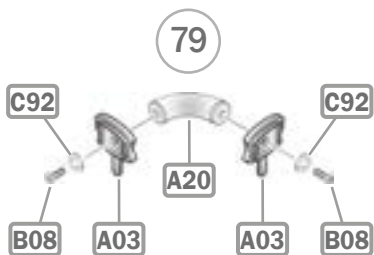
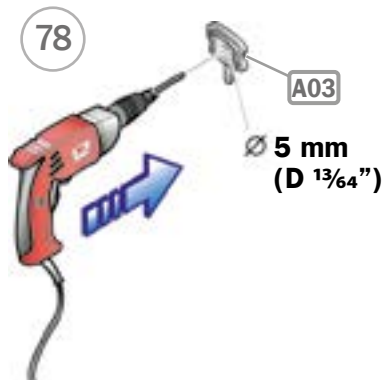
73



74







84

Ø 2,5 mm  
(D 3/32")



85

C87



86

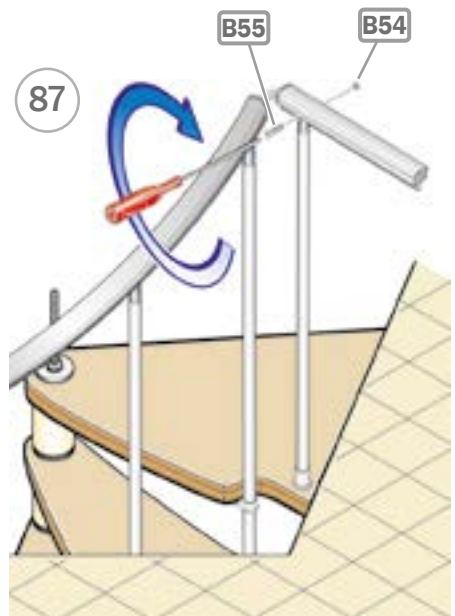
Ø 5 mm (D 13/64")

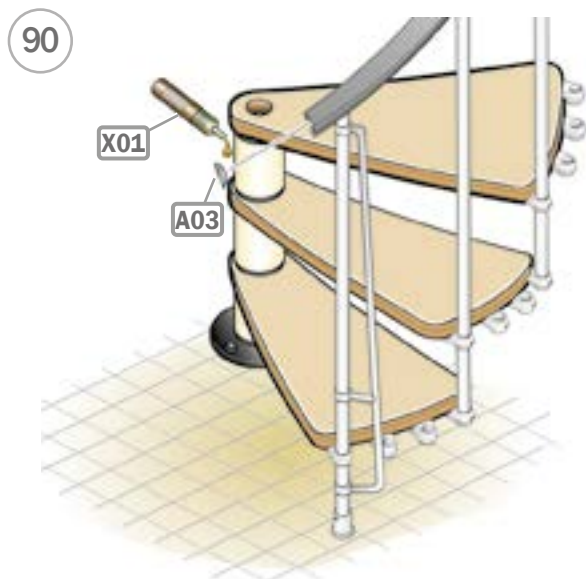
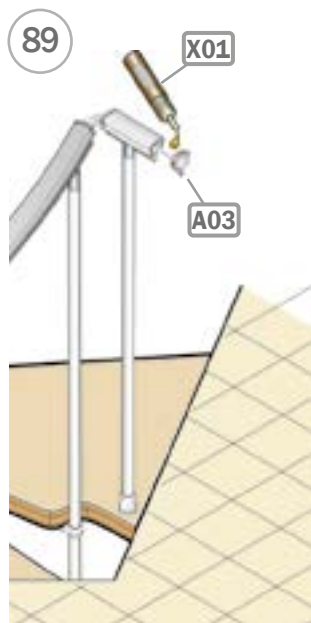
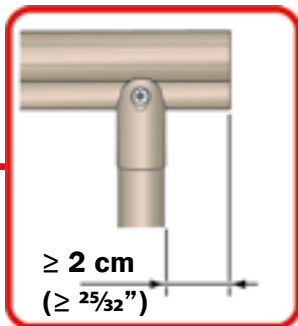
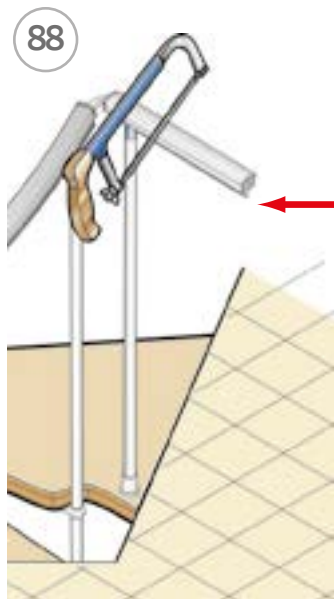


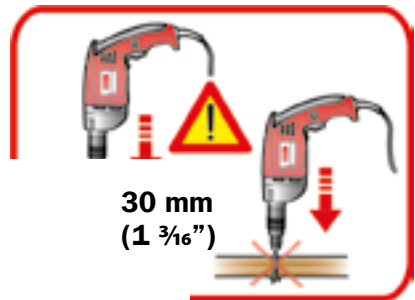
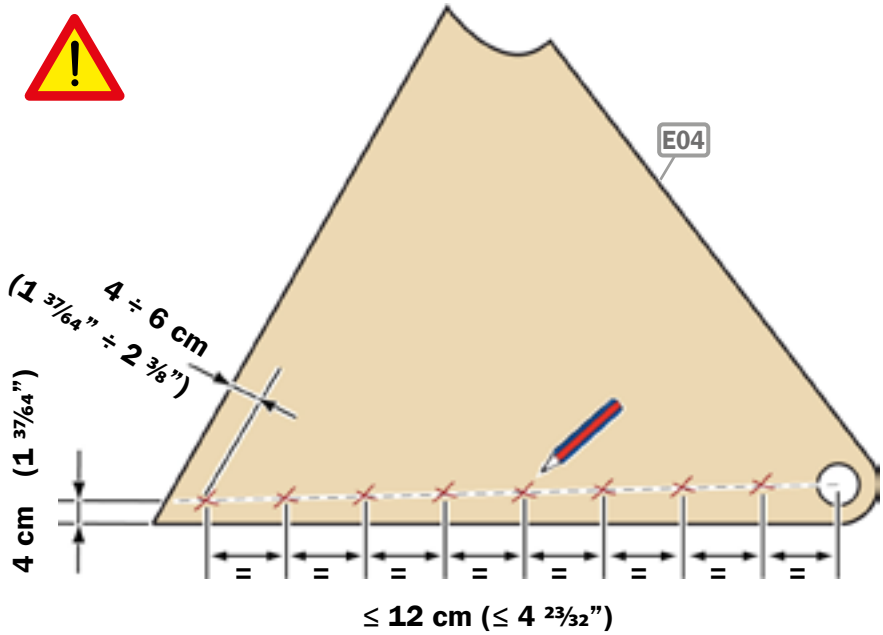
87

B55

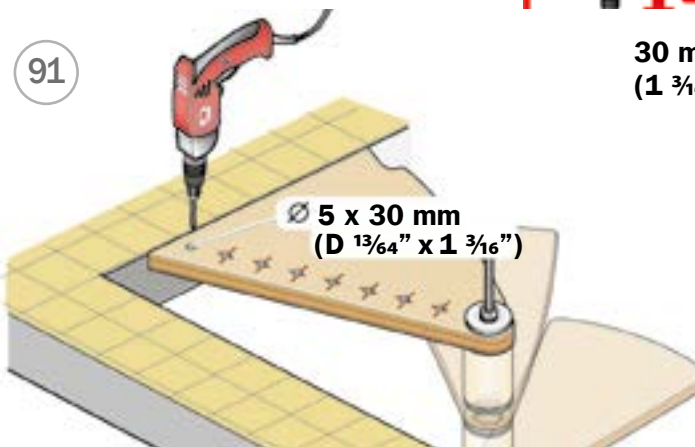
B54

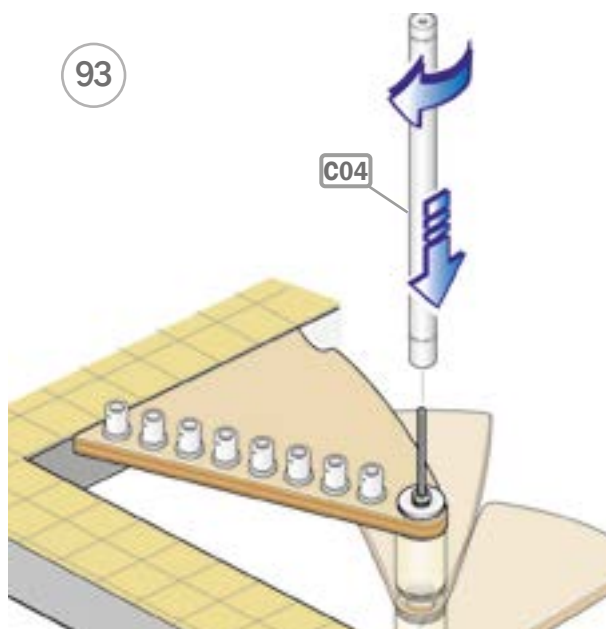
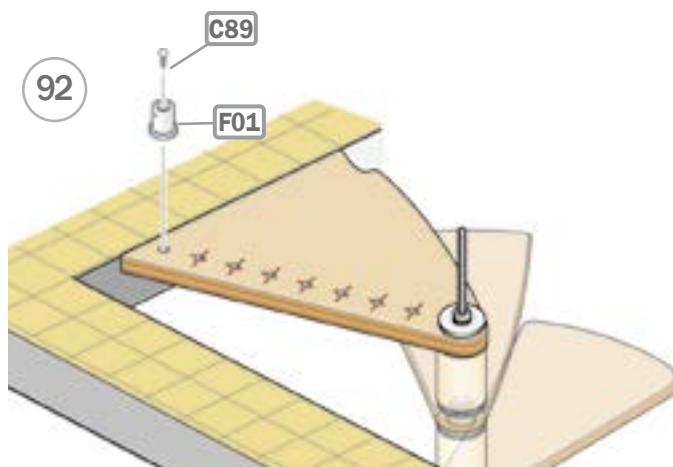


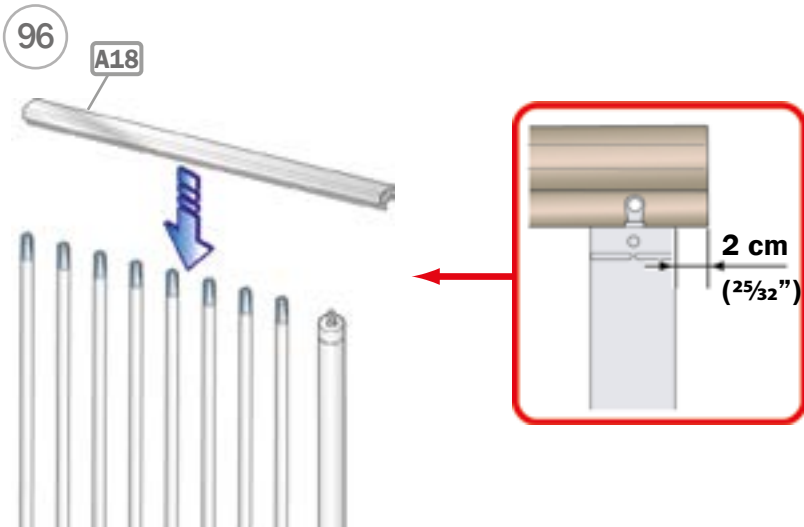
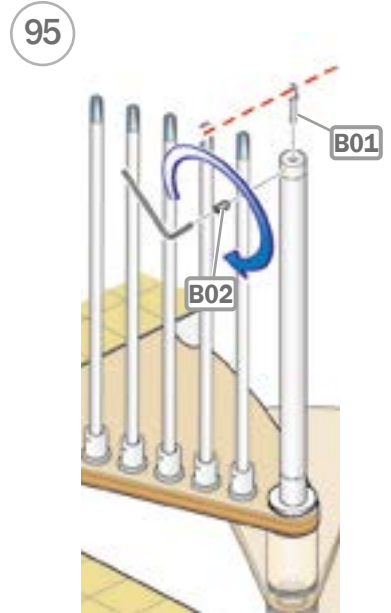
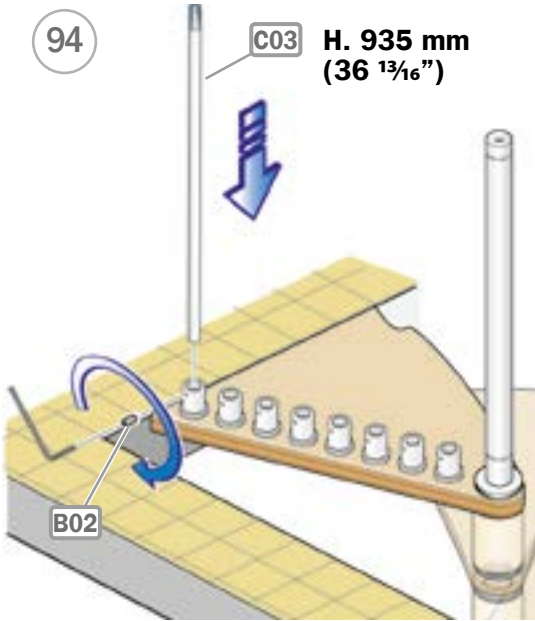




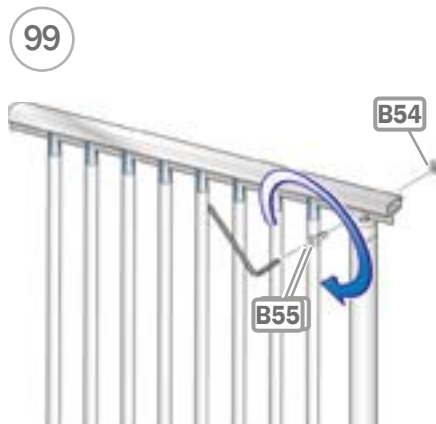
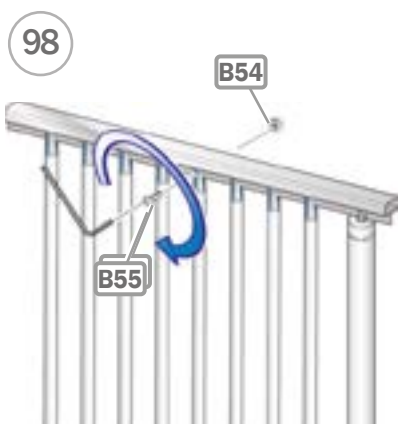
91



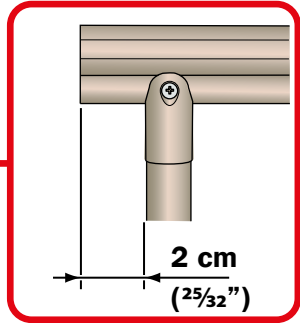
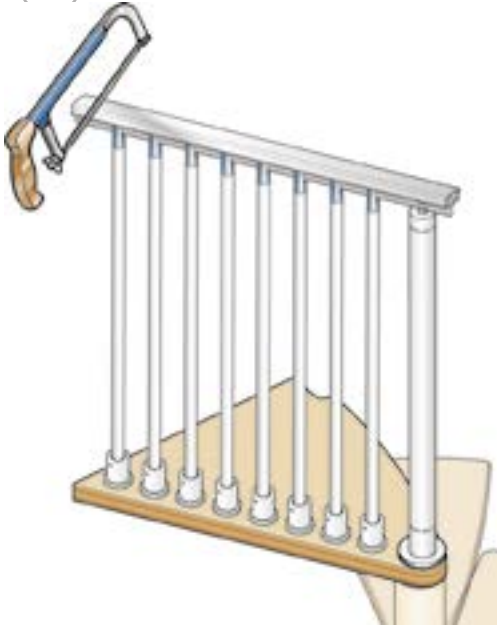




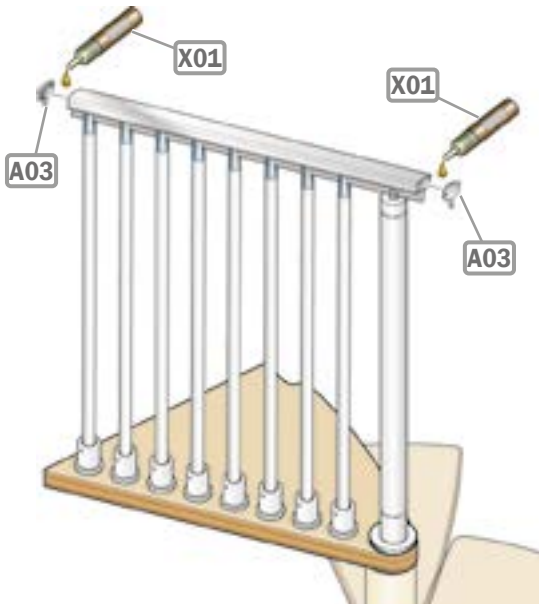




100



101

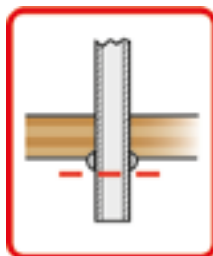


H. 1130 mm (42 ½")  
H. 1060 mm (41 ¾")

102



103



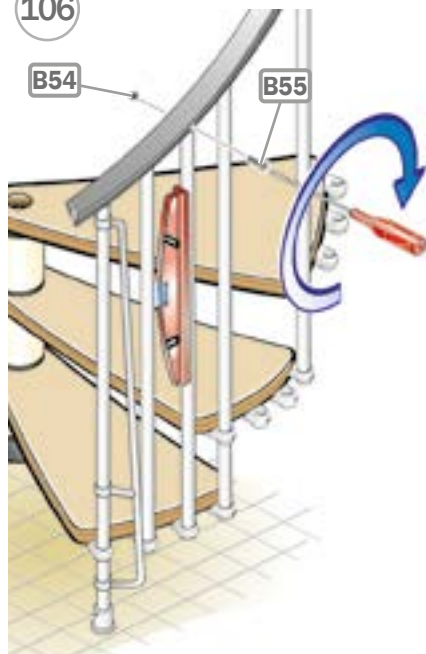
104



105



106



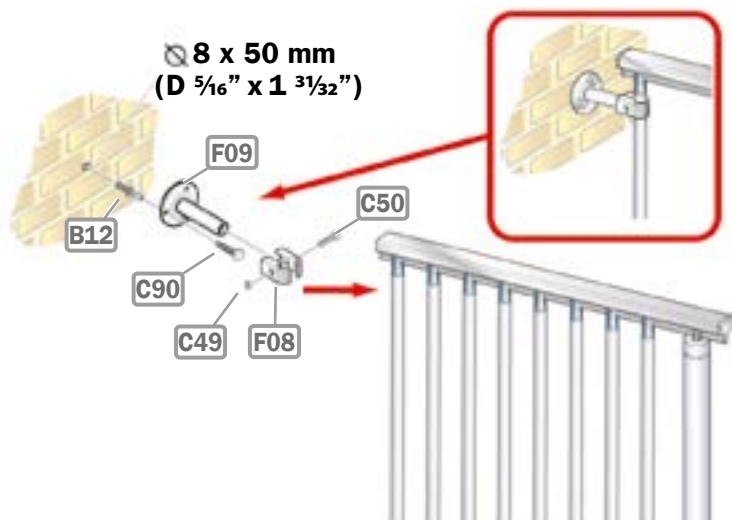
107



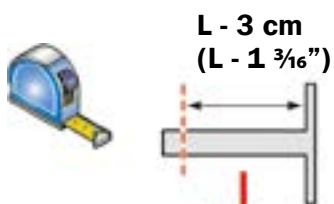
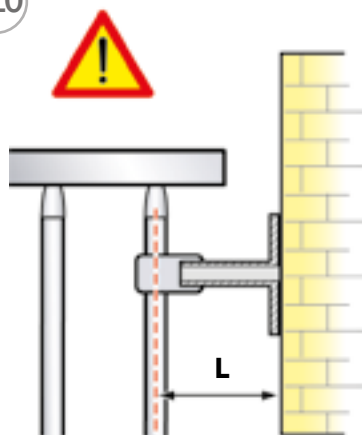
108



109



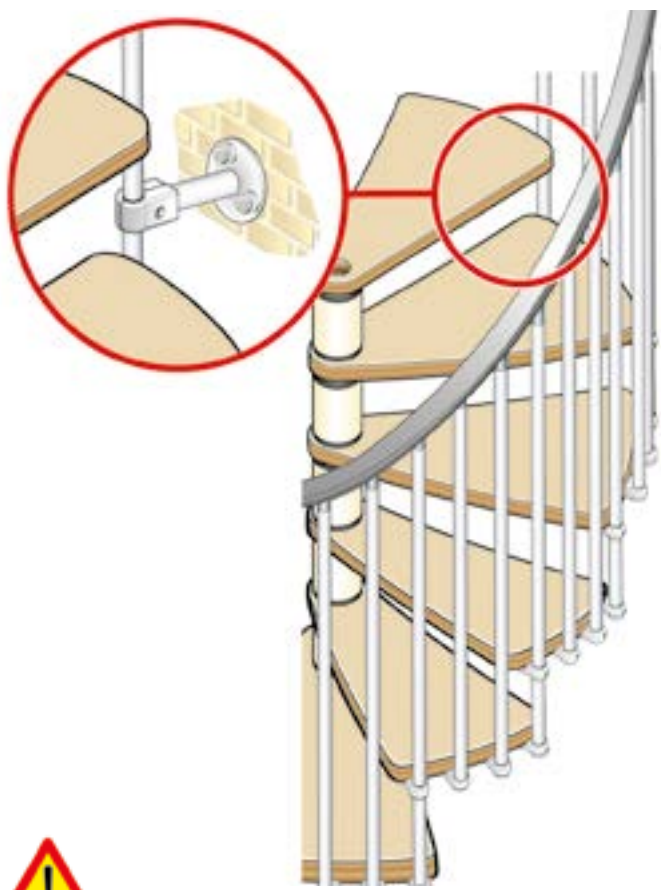
110



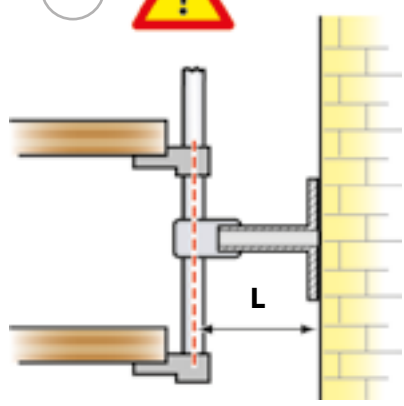
111



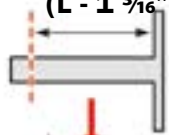
112



113



L - 3 cm  
(L - 1 3/16")



114

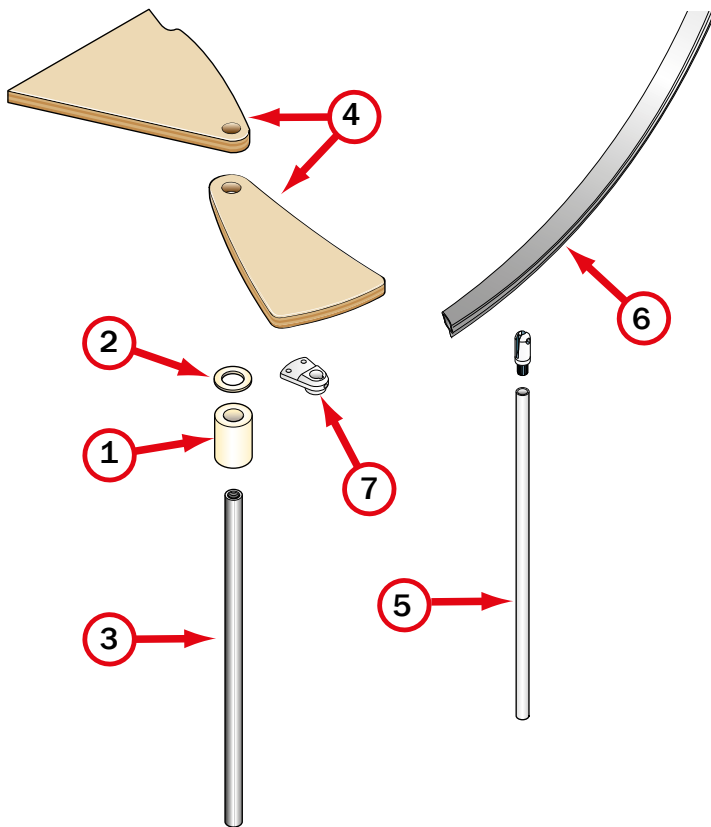




**Italiano**  
**English**  
**Español**  
**Français**

DATI IDENTIFICATIVI DEL PRODOTTO  
PRODUCT DETAILS  
DATOS DE IDENTIFICACIÓN DEL PRODUCTO  
DONNÉES D'IDENTIFICATION DU PRODUIT







## IT)

### dati identificativi del prodotto

denominazione commerciale: **NICE Ø 160 cm (D. 63")**  
tipologia: scala a chiocciola a pianta tonda

### materiali impiegati

#### STRUTTURA

##### descrizione

composta da distanziali (1) in metallo e spessori (2) in plastica impilati e compressi sul palo (3) centrale modulare

##### materiali

distanziali: Fe 370  
spessori: nylon  
palo: Fe 370 zincato

##### finitura

distanziali: verniciatura a forno con polveri epossidiche

#### GRADINI

##### descrizione

gradini (4) in legno circolari impilati sul palo (3) centrale

##### materiali

lamellare di betulla

#### RINGHIERA

##### descrizione

composta da colonnine (5) verticali in metallo fissate ai gradini (4) e da un corrimano (6) di PVC

##### materiali

colonnine: Fe 370  
corrimano: PVC  
fissaggi (7): nylon

##### finitura

colonnine: verniciatura a forno con polveri epossidiche

#### PULIZIA E MANUTENZIONE OBBLIGATORIA

Eseguire la pulizia della scala alla prima comparsa di macchie di sporco e depositi di polvere e periodicamente almeno ogni 6 mesi con panno morbido inumidito in acqua e detersivi specifici non abrasivi ed aggressivi.

**NON** usare mai pagliette abrasive o in ferro. Pulire ed asciugare accuratamente dopo il lavaggio con un panno in microfibra al fine di eliminare gli aloni del calcare presente nell'acqua.

Dopo circa 12 mesi dalla data di installazione, controllare il serraggio della viteria dei vari componenti. Al verificarsi di qualsiasi minimo malfunzionamento è obbligatorio effettuare una manutenzione straordinaria, da eseguire subito e a regola d'arte.

#### PRECAUZIONI D'USO

Evitare usi impropri e non consoni al prodotto. Eventuali manomissioni o installazioni non rispondenti alle istruzioni del produttore possono inficiare le conformità prestabilite del prodotto.

## EN)

### product details

trade name: **NICE Ø 160 cm (D. 63")**  
type: spiral round staircase

### materials used

#### STRUCTURE

##### description

composed of metal spacers (1) and plastic spacer rings (2) stacked and compressed on the modular central pole (3)

##### materials

spacers: Fe 370  
spacer rings: nylon  
pole: galvanised Fe 370

##### finish

spacers: epoxy powder coated in furnace

#### TREADS

##### description

round wooden treads (4) stacked on the central pole (3)

##### materials

birch blockboard

#### RAILING

##### description

composed of vertical metal balusters (5) fastened to the treads (4) and a PVC handrail (6)

##### materials

balusters: Fe 370  
handrail: PVC  
fixings (7): nylon

##### finish

balusters: epoxy powder coated in furnace

#### OBBLIGATORY CLEANING AND MAINTENANCE

Clean the treads as soon as dirt spots and dust deposits appear and at least every 6 months using a soft cloth moistened with water and specific non-abrasive and non-aggressive detergents. **NEVER** use abrasive scourers. After cleaning, thoroughly dry the surfaces with a microfibre cloth to remove the haloes that form because of the limestone in the water. Approximately 12 months from the date of installation, check tightness of the screws of the various components. Should even the smallest malfunction occur, it is obligatory to immediately and professionally carry out extraordinary maintenance.

#### USE PRECAUTION

Avoid any improper use that is not in accordance with the product. Possible violations or installations which don't comply with the providers instructions can invalidate the agreed product conformities.

**ES)**

## **datos de identificación del producto**

denominación comercial: **NICE Ø 160 cm (D. 63")**

tipología: escalera de caracol de planta redonda

### **materiales empleados**

#### **ESTRUCTURA**

##### **descripción**

compuesta por distanciadores (1) de metal y espaciadores (2) de plástico apilados e incluidos en el palo (3) central modular

##### **materiales**

distanciadores: Fe 370

espaciadores: nylon

palo: Fe 370 cincado

##### **acabado**

distanciadores: barnizado al horno con polvos epoxídicos

#### **PELDAÑOS**

##### **descripción**

pedaños (4) de madera circulares apilados en el palo (3) central

##### **materiales**

madera laminada de abedul

#### **BARANDILLA**

##### **descripción**

compuesta por barrotes (5) verticales de metal fijados a los pedaños (4) y por un pasamanos (6) de PVC

##### **materiales**

barrotes: Fe 370

pasamanos: PVC

fijaciones (7): nylon

##### **acabado**

barrotes: barnizado al horno con polvos epoxídicos

#### **LIMPIEZA Y MANTENIMIENTO OBLIGATORIO**

Realizar la limpieza de la escalera en cuanto aparezcan manchas de suciedad y depósitos de polvo, y periódicamente al menos cada 6 meses, con un paño suave humedecido en agua y detergentes específicos no abrasivos ni agresivos. **NO** utilizar nunca lanas abrasivas o de hierro. Limpiar y secar bien después del lavado utilizando un paño de microfibra para eliminar las aureolas de cal dejadas por el agua.

Transcurridos unos 12 meses desde la fecha de instalación, comprobar que los tornillos que fijan las distintas partes sigan bien apretados.

Ante el menor defecto de funcionamiento, es obligatorio realizar un mantenimiento extraordinario según las reglas del arte.

#### **PRECAUCIONES DE USO**

Evitar usos impropios y no conformes con el producto. eventuales manipulaciones o instalaciones que no cumplan con las instrucciones del fabricante pueden menoscabar las cualidades certificadas en las pruebas de conformidad a las que previamente fue sometido el producto.

**FR)**

## **données d'identification du produit**

denomination commerciale : **NICE Ø 160 cm (D. 63")**

typologie : escalier hélicoïdal à plan rond

### **materiaux utilisés**

#### **STRUCTURE**

##### **description**

composée de entretoises (1) en métal et cales (2) en plastique empilées et comprimées sur le pylône (3) modulaire central

##### **materiaux**

entretoises : Fe 370

cales : nylon

pylône : Fe 370 galvanisé

##### **finition**

entretoises : vernissage à chaud avec poudres époxy

#### **MARCHES**

##### **description**

marches (4) en bois circulaires empilées sur le pylône (3) central

##### **materiaux**

multicouche de bouleau

#### **GARDE-CORPS**

##### **description**

composé de colonnettes (5) verticales en métal fixées aux marches (4) et main courante en PVC (6)

##### **materiaux**

colonnettes : Fe 370

main courante : PVC

fixations (7) : nylon

##### **finition**

colonnettes : vernissage à chaud avec poudres époxy

#### **NETTOYAGE ET MAINTENANCE OBLIGATOIRE**

Nettoyer les marches dès que des taches de saleté ou des dépôts de poussière apparaissent ; effectuer également un nettoyage périodique, tous les 6 mois, à l'aide d'un chiffon doux, humecté d'eau et de détergents spécifiques non abrasifs et non agressifs. **NE JAMAIS** utiliser de la paille de fer abrasive. Après lavage, nettoyer et essuyer soigneusement avec un chiffon en microfibra, afin d'éliminer les aureoles provoquées par le calcaire contenu dans l'eau. Environ 12 mois après la date d'installation, contrôler le serrage des vis des différents composants. À la moindre défaillance, il est obligatoire d'effectuer immédiatement une maintenance corrective, dans les règles de l'art.

#### **PRECAUTION D'UTILISATION**

Eviter l'utilisation impropre et non conforme au produit. D'éventuelles alterations ou installations non correspondantes aux instructions du producteur peuvent invalider les conformités préétablies du produit.





**N 160**  
**USA**  
D.U.M.  
03/2018

nice