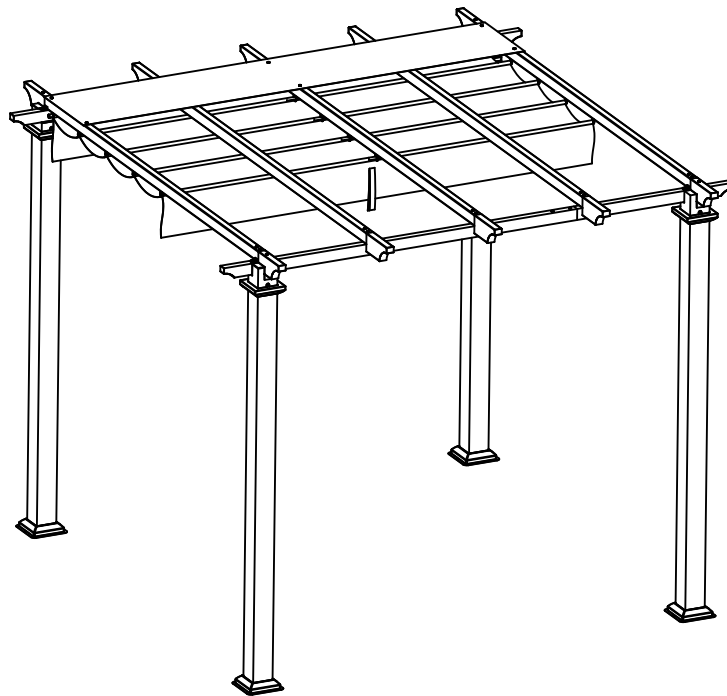


USE AND CARE GUIDE

STEEL PERGOLA WITH CANOPY



Questions, problems, missing parts? Before returning to the store,
call Customer Service

1-888-628-1888

HOMEDEPOT.COM

Table of Contents

Table of Contents.....	2	Pre-Assembly	2
Warranty.....	2	Planning Assembly	2
What is Covered.....	2	Hardware Included.....	2
What is Not Covered	2	Package Contents	3
		Assembly	4
		Care and Cleaning	12

Warranty

1 YEAR FRAME WARRANTY

WHAT IS COVERED

We warrant the frame to be free of manufacturing defects to the original purchaser for one year.

WHAT IS NOT COVERED

It remains the customer's responsibility for freight and packaging charges to and from our service center. This warranty does not cover commercial use, hardware, acts of nature, fire, freezing and abusive use. In addition, purchased parts are not covered under this warranty. We reserve the right to make substitutions with similar merchandise, if the model in question is no longer in production.


Contact Customer Care at 1-888-628-1888 or visit www.HomeDepot.com.

Pre-Assembly

PLANNING ASSEMBLY


Read all instructions before assembly.

To avoid damaging this product, assemble it on a soft, non-abrasive surface such as carpet or cardboard.

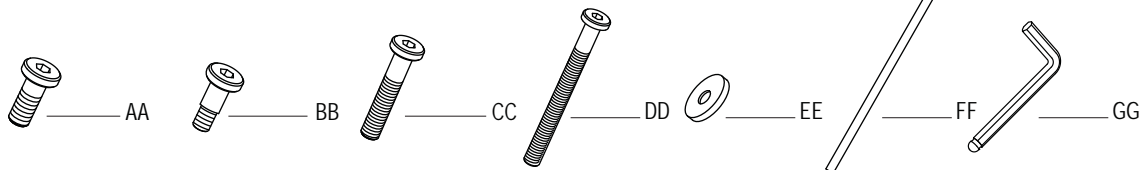


NOTE: More than one person may be required to assemble this product.

HARDWARE INCLUDED



NOTE: Hardware not shown to actual size.

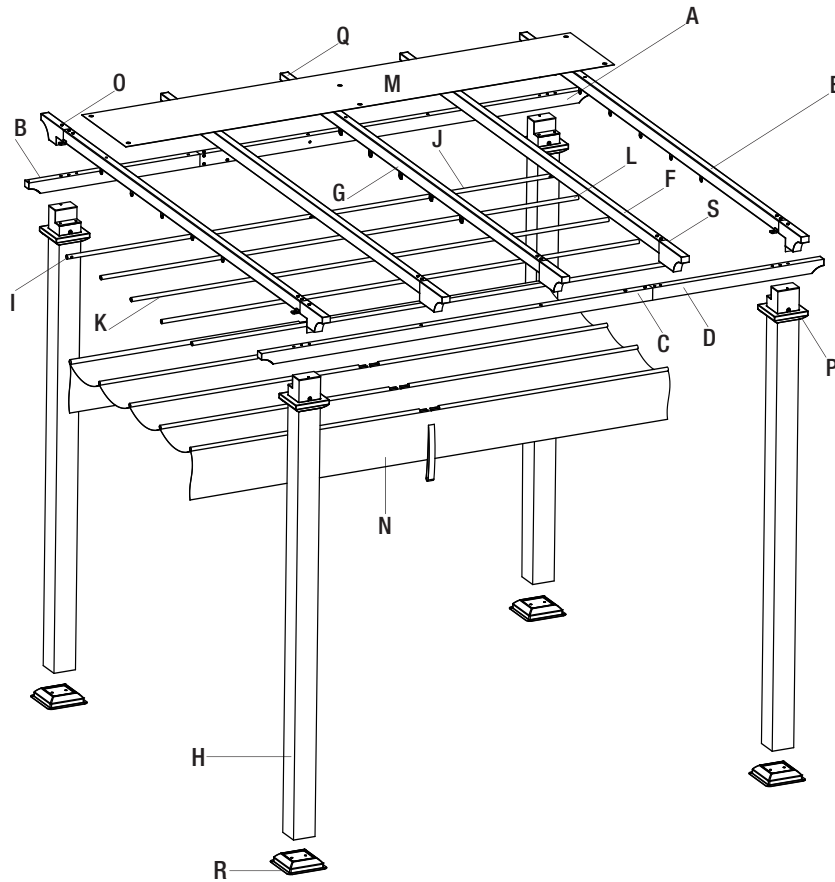


Part	Description	Quantity
AA	M6x16 Bolt	50
BB	M6x15 Bolt	8
CC	M6x32 Bolt	3
DD	M6x75 Bolt	22
EE	M6 Washer	75

Part	Description	Quantity
FF	Ground spike	16
GG	Hex wrench	1

Pre-Assembly (continued)

PACKAGE CONTENTS



Part	Description	Quantity
A	Long back connector bar	1
B	Short back connector bar	1
C	Long front connector bar	1
D	Short front connector bar	1
E	Outer bar	2
F	Top bar	2
G	Center bar	1
H	Post	4
I	End left fabric hanger	1
J	End right fabric hanger	1
K	Left fabric hanger	4
L	Right fabric hanger	4
M	Protective cover	1
N	Fabric shade	1
O	End tip	4
P	Post ring	4
Q	Center tip	2
R	Post base plate	4
S	Inner tip	4

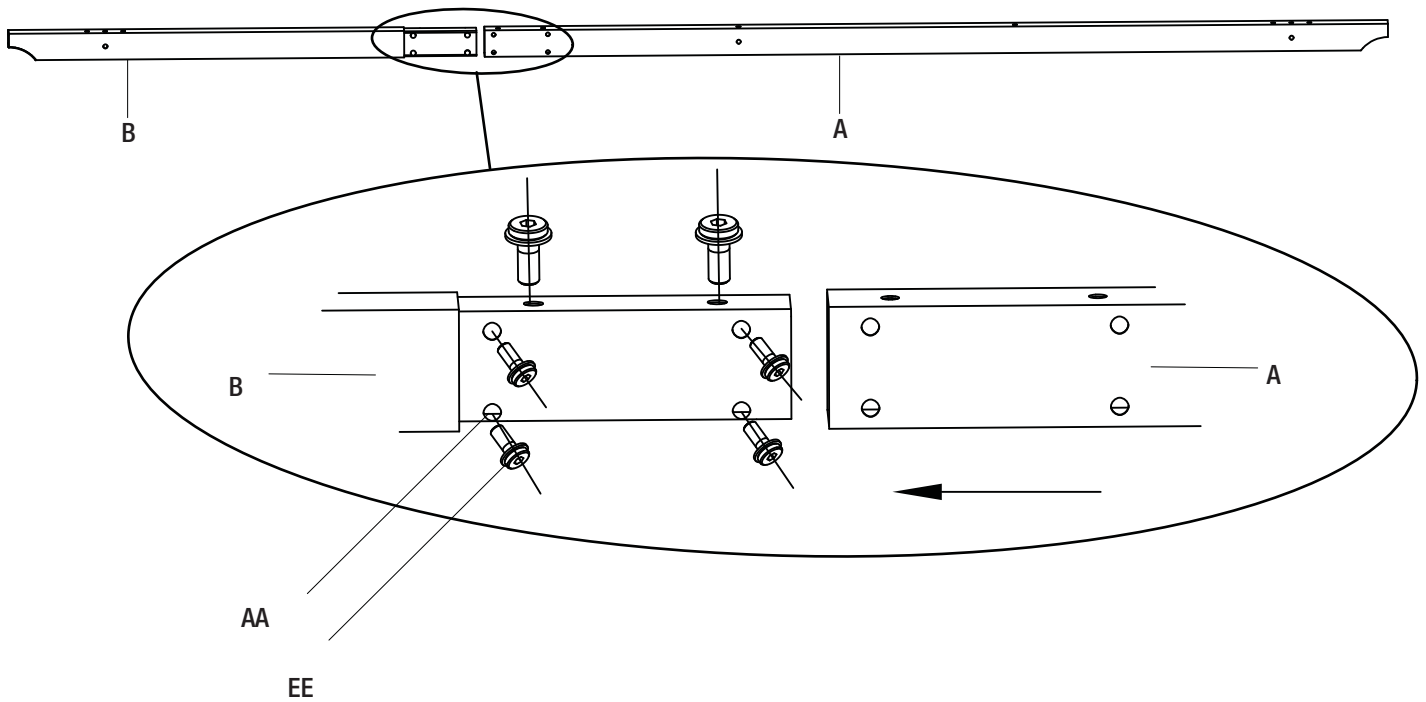
Assembly

1 Connecting the long and short back connector bars

- Attach the long back connector bar (A) to the short back connector bar (B) using M6x16 bolts (AA) and M6 washers (EE).



NOTE: Loosely tighten all bolts using the hex wrench (GG).



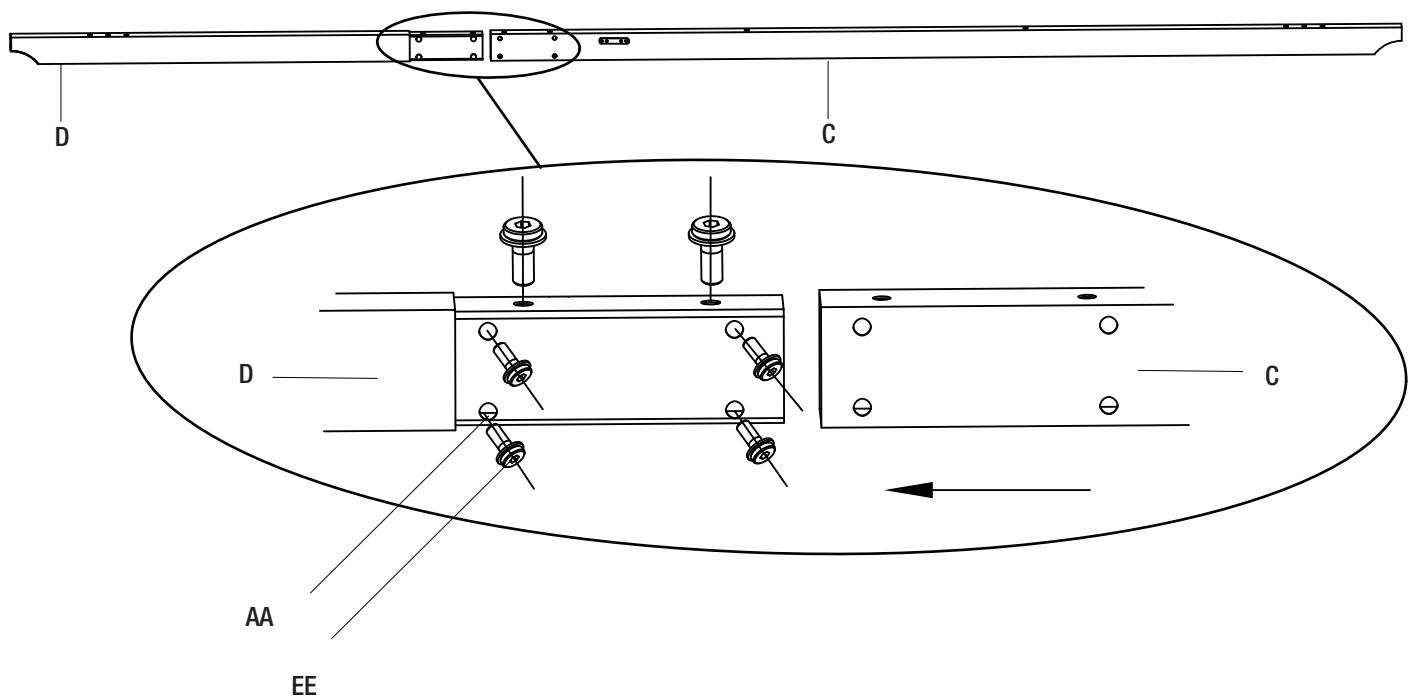
Assembly (continued)

2 Connecting the long and short front connector bars

- Attach the long front connector bar (C) to the short front connector bar (D) using M6x16 bolts (AA) and M6 washers (EE).



NOTE: Loosely tighten all bolts using the hex wrench (GG).



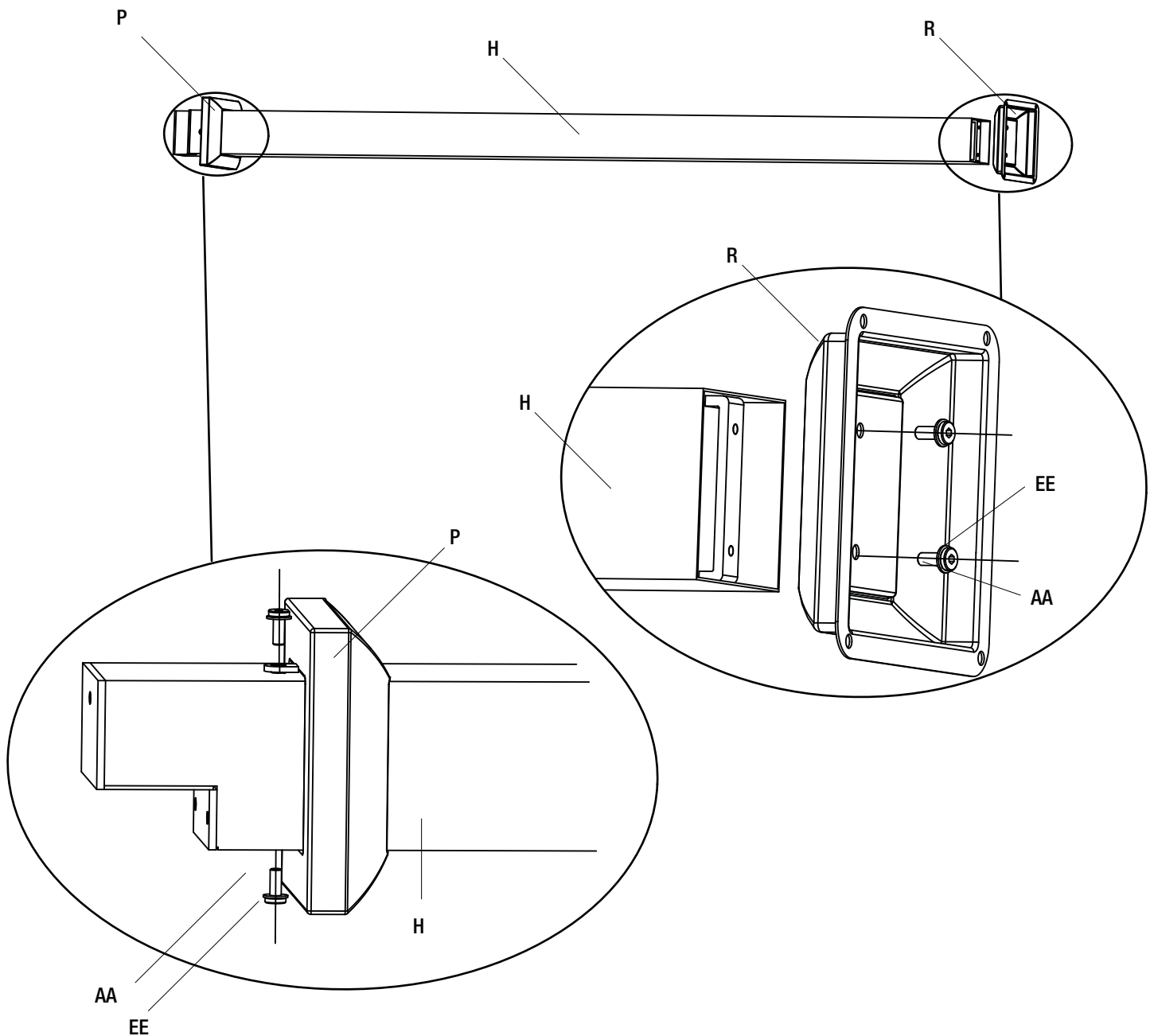
Assembly (continued)

3 Attaching post rings and base plates

- Attach the post rings (P) to the posts (H) using M6x16 bolts (AA) and M6 washers (EE).
- Attach the post base plates (R) to the posts (H) using M6x16 bolts (AA) and M6 washers (EE).



NOTE: Loosely tighten all bolts using the hex wrench (GG).



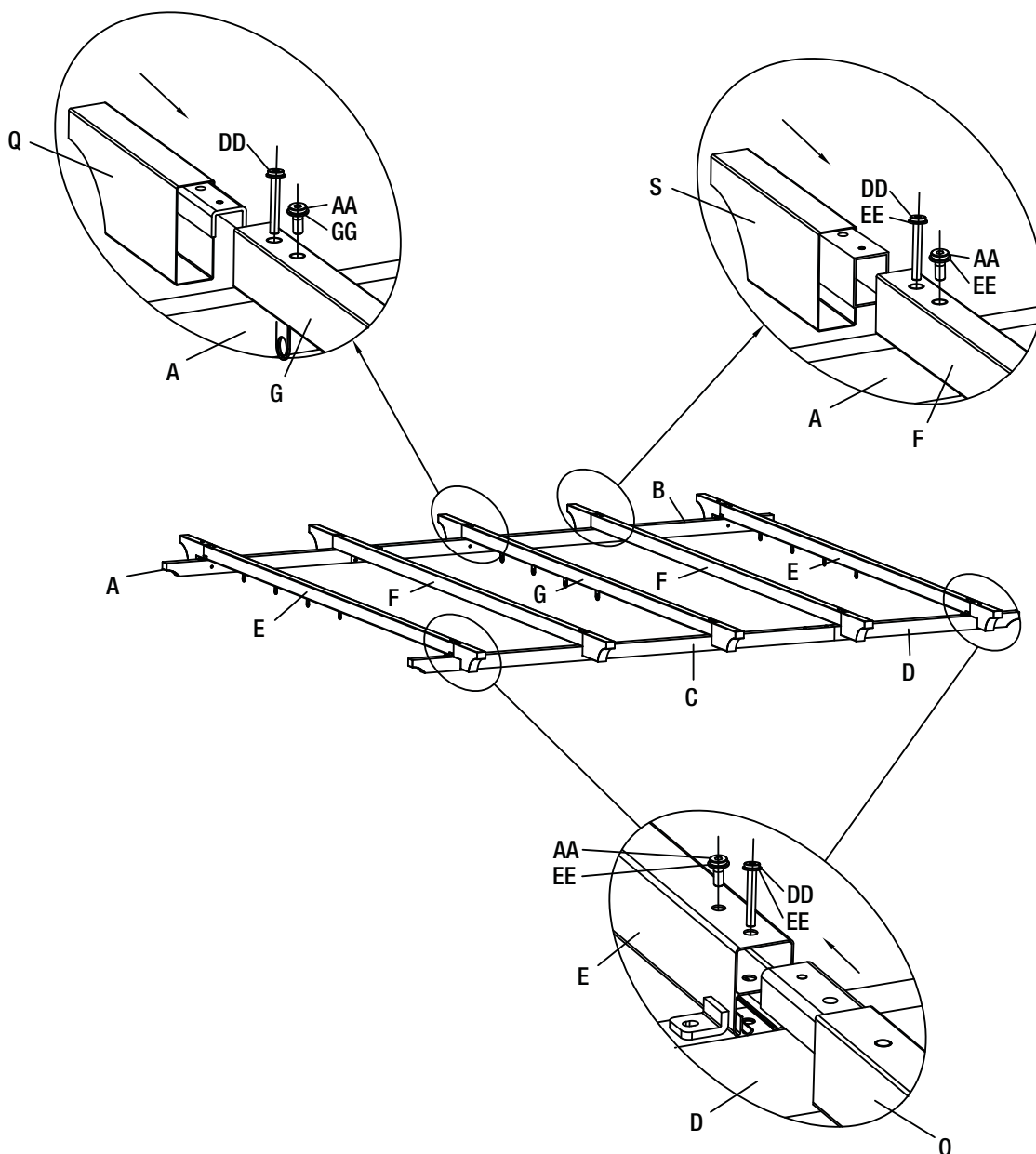
Assembly (continued)

4 Attaching the crossbar

- Insert the inner tips (S) into the ends of the top bars (F) and the center tips (Q) into the ends of the center bar (G). Attach the center bar (G) to the centers of the back connector bars (A and B) and the front connector bars (C and D) using M6x75 bolts (DD), M6x16 bolts (AA), and M6 washers (EE).
- Attach the top bars (F) to the back connector bars (A and B) and the front connector bars (C and D) (on each side of the center bar (G)) using M6x16 bolts (AA), M6x75 bolts (DD) and M6 washers (EE).
- Insert end tips (O) into the ends of the outer bars (E). Attach the outer bars (E) to the back connector bars (A and B) and front connector bars (C and D) using M6x16 bolts (AA), M6x75 bolts (DD), and M6 washers (EE).



NOTE: Loosely tighten all bolts using the hex wrench (GG).



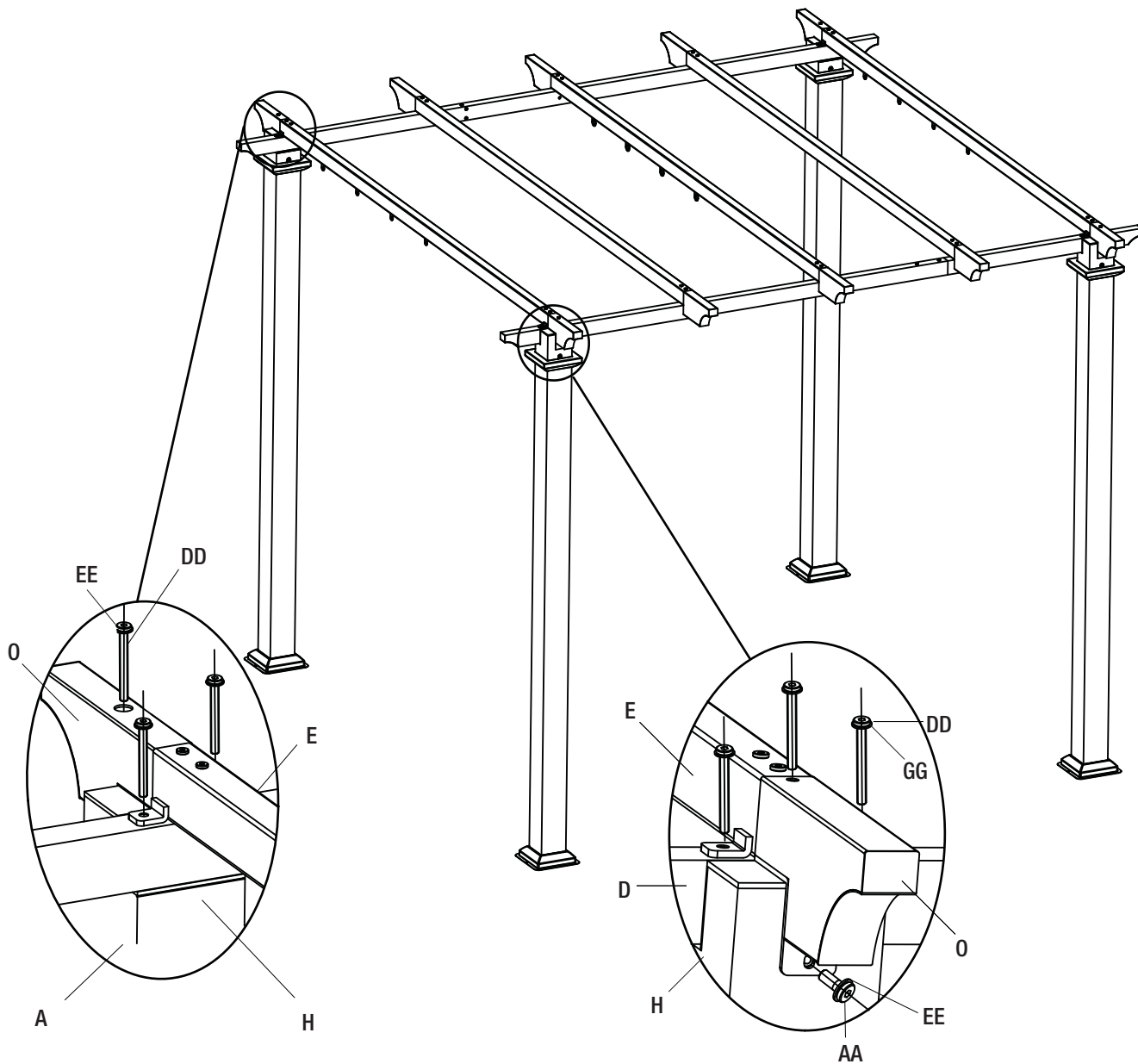
Assembly (continued)

5 Attaching the posts

- Attach the posts (H) to the assembled structure in step 4 using M6x75 bolts (DD) and M6 washers (EE).
- Attach the end tips (O) to the post (H) using M6x16 bolts (AA) and M6 washers (EE).



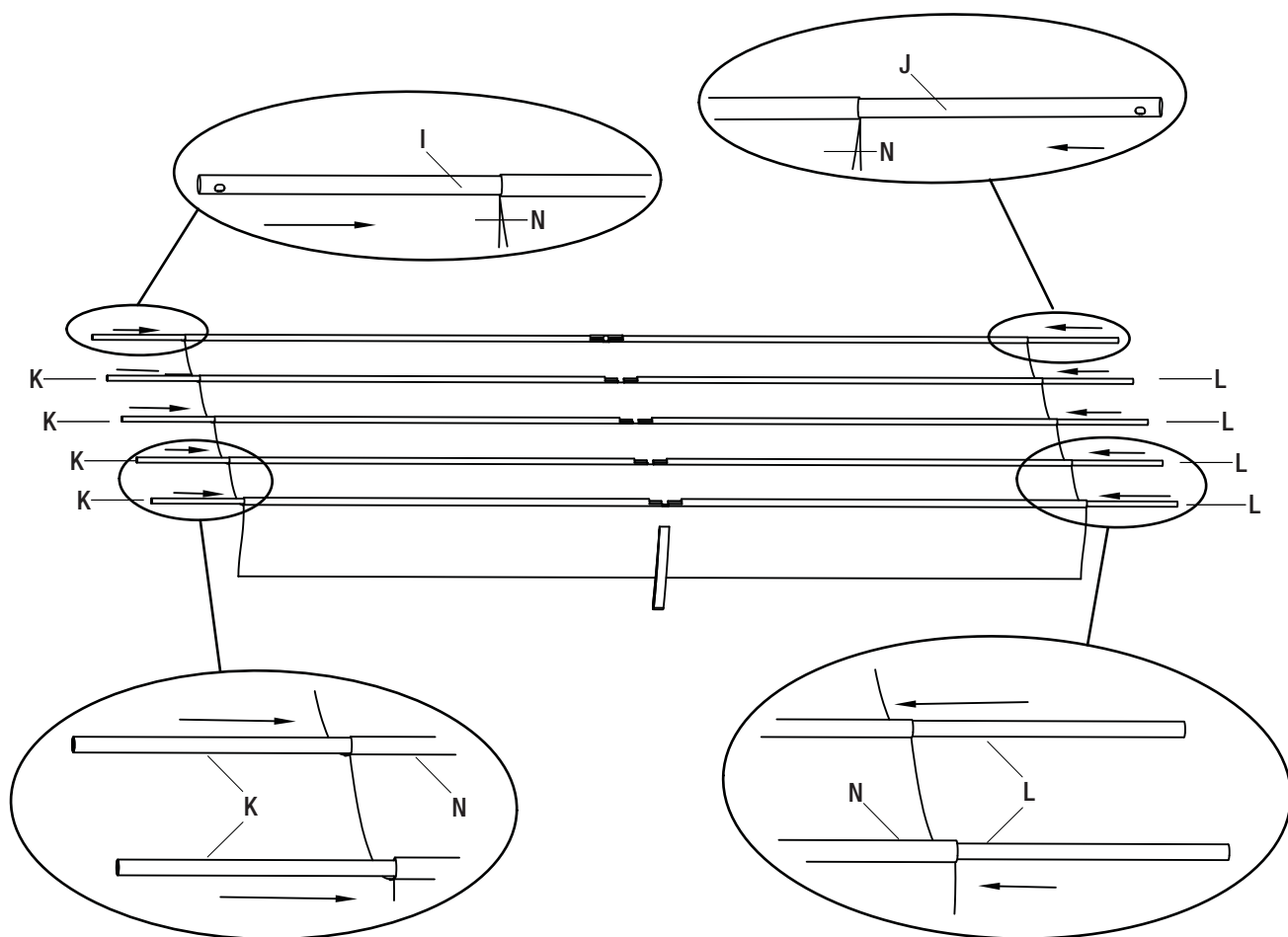
NOTE: Loosely tighten all bolts using the hex wrench (GG).



Assembly (continued)

6 Inserting the fabric hangers into the fabric shade

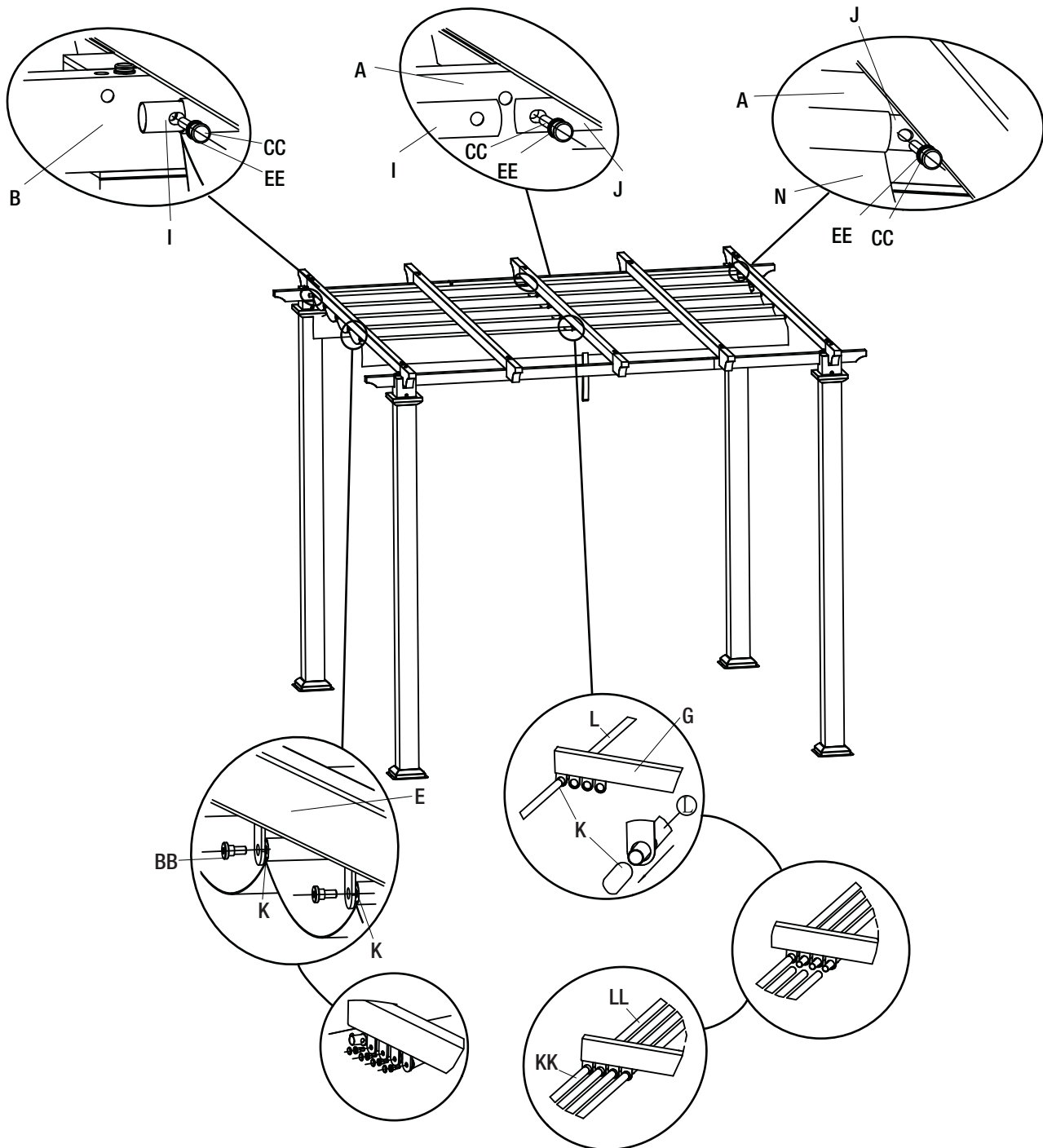
- Insert the end left fabric hanger (I) and the end right fabric hanger (J) into each side of the slot at the end of the fabric shade (N).
- Insert the left fabric hangers (K) and right fabric hangers (L) into the remaining slots of the fabric shade (N).



Assembly (continued)

7 Attaching the fabric hangers

- Attach the two ends of the end left fabric hanger (I) to the back connector bars (A and B) using M6x32 bolts (CC) and M6 washers (EE).
- Attach the two ends of the end right fabric hanger (J) to the back connector bar (A) using M6x32 bolts (CC) and M6 washers (EE).
- Attach the left fabric hangers (K) to the outer bar (E) using M6x15 bolts (BB) and attach the right fabric hangers (L) to the other outer bar (E) using M6x15 bolts (BB). Fully tighten the M6x15 bolts (BB).
- Attach the right fabric hangers (L) to the left fabric hangers (K).



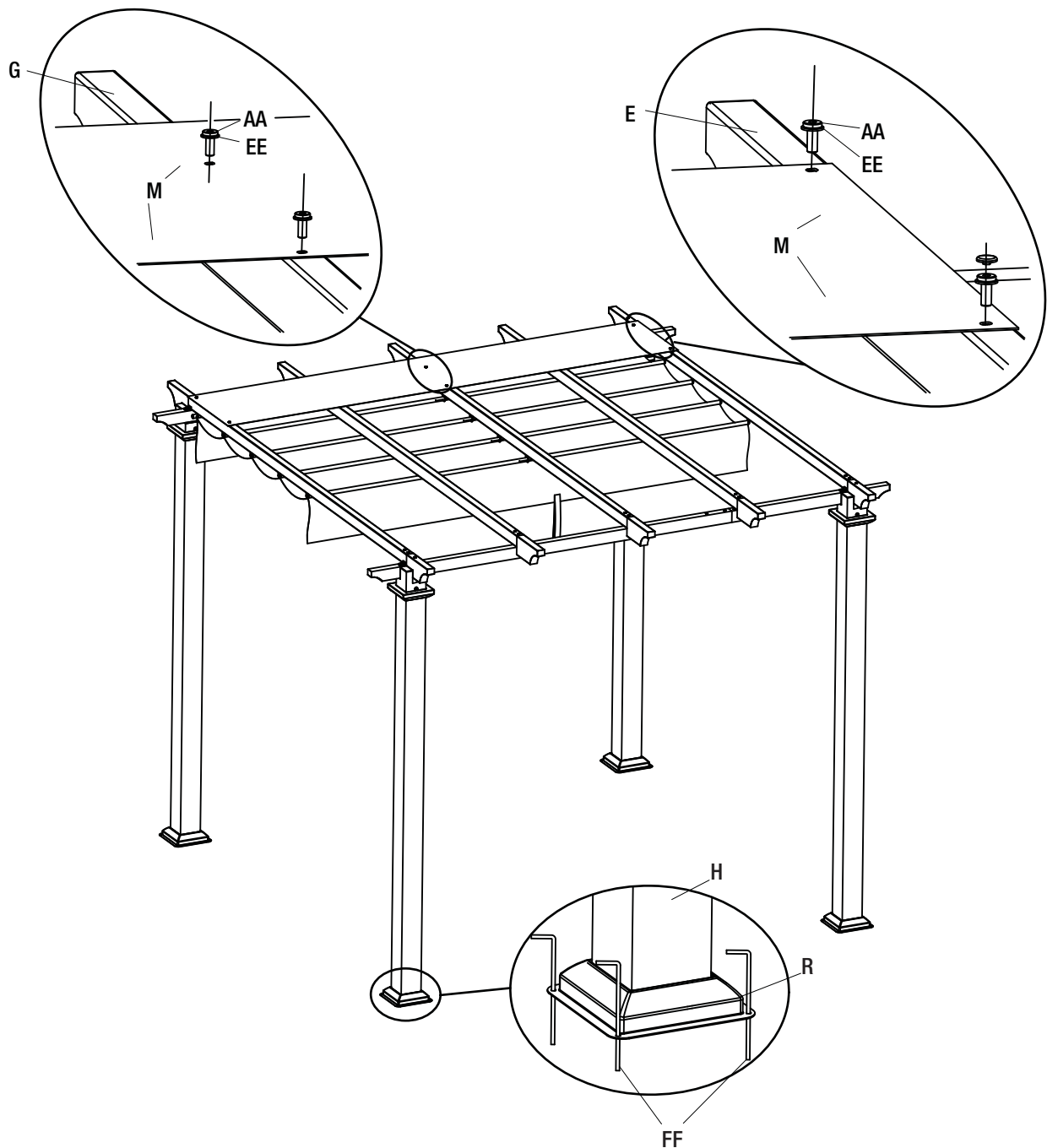
Assembly (continued)

8 Installing the protective cover and ground spikes

- Attach the protective cover (M) to the outer bars (E) and center bars (G) using M6x16 bolts (AA) and M6 washers (EE).
- Insert the ground spikes (FF) through the post base plates (R) and into the ground.



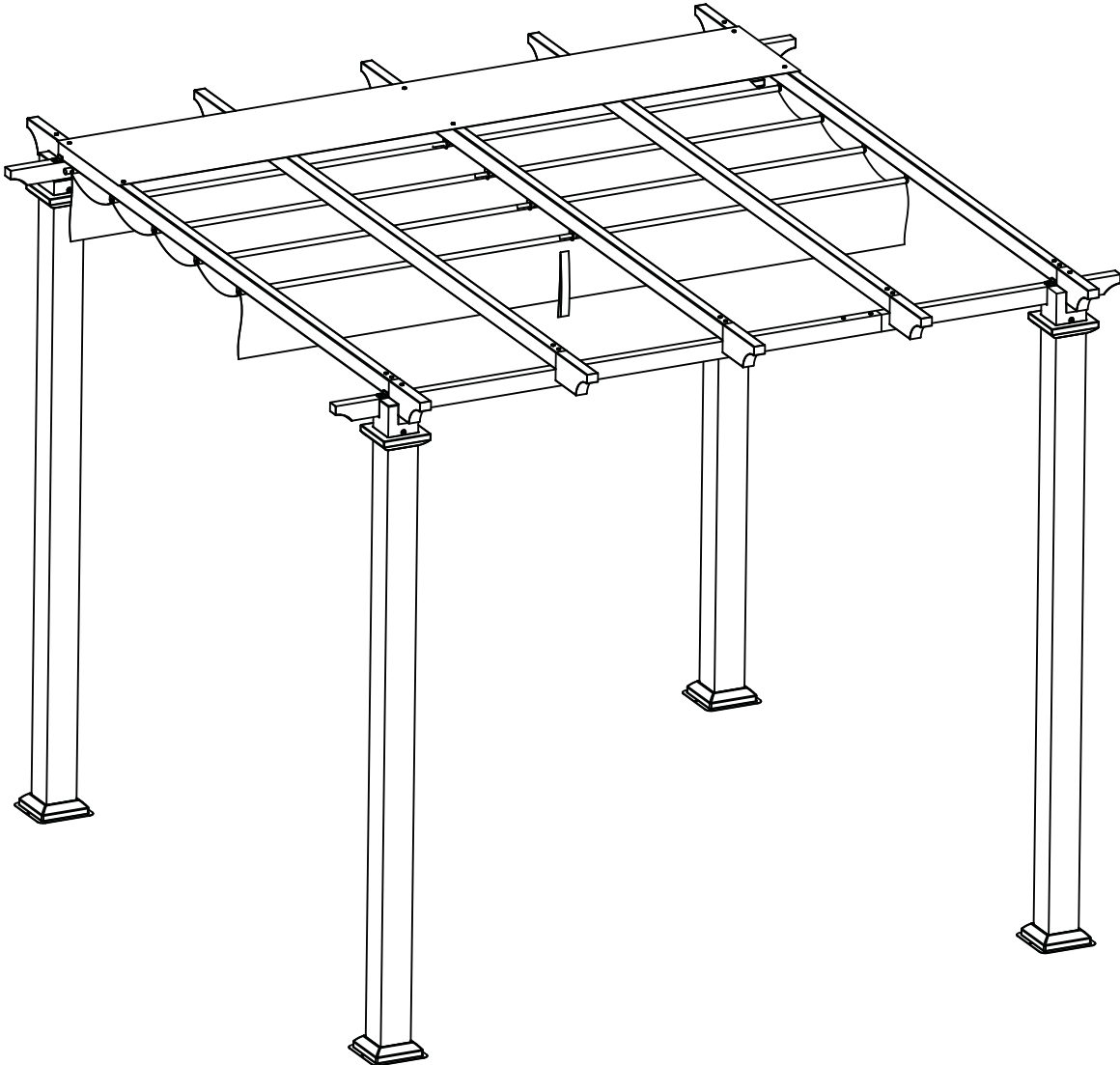
NOTE: Loosely tighten all bolts using the hex wrench (GG).



Assembly (continued)

9 Completing the assembly

- Once all bolts are in place, fully tighten all bolts.
- Ensure that all connections are secure before use.



Care and Cleaning

- For best results, clean the frame with a damp cloth and dry thoroughly. This will help prevent mildew by removing dirt particles that may accumulate.
- Do not use abrasive materials or cleaners.
- In order to prolong the life of your pergola when not in use or inclement weather (rain, hail, sleet, snow, wind), fire, extreme heat and freezing conditions, the pergola needs to be stored in a dry, sheltered location.

**Questions, problems, missing parts? Before returning to the store,
call Customer Service.**

1-888-628-1888

HOMEDEPOT.COM

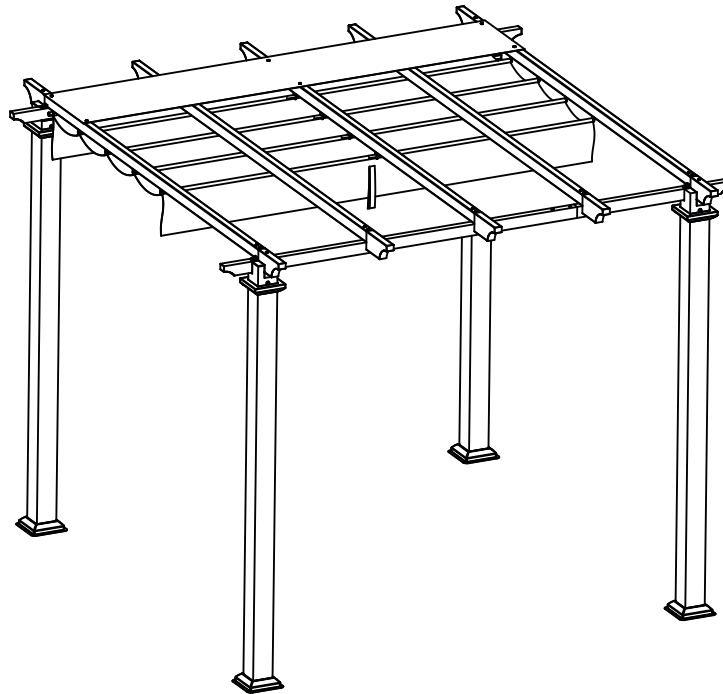
Retain this manual for future use.



Artículo núm. 000-000
Modelo núm. GFM00467F

GUÍA DE USO Y MANTENIMIENTO

PÉRGOLA DE ACERO CON TOLDO



¿Preguntas, problemas o piezas faltantes? Antes de regresar a la tienda,
llama al servicio al cliente de Hampton Bay, de
8 a.m. a 6 p.m., hora estándar del Este, de lunes a viernes

1-855-HD- HAMPTON

HAMPTONBAY.COM

GRACIAS POR TU COMPRA.

Apreciamos la confianza que has depositado en Hampton Bay al comprar esta pérgola de acero con toldo. Nos esforzamos para continuamente crear productos de calidad diseñados para mejorar tu hogar. Visítanos por Internet para ver nuestra línea completa de productos disponibles para las necesidades de mejoras de tu hogar. ¡Gracias por elegir Hampton Bay!

Tabla de contenido

Tabla de contenido	2	Preensamblaje	2
Garantía	2	Planificación del ensamblaje	2
Qué cubre la garantía	2	Herrajes incluidos	2
Qué no cubre la garantía	2	Contenido del paquete	3
		Ensamblaje	4
		Mantenimiento y limpieza.....	12

Garantía

1 AÑO DE GARANTÍA PARA EL ARMAZÓN.

QUÉ CUBRE LA GARANTÍA

Le garantizamos al comprador original que el armazón no presentará defectos de fábrica durante un año.

QUÉ NO CUBRE LA GARANTÍA

El cliente es responsable de los costos por flete y empaque desde y hacia nuestro centro de servicio. Esta garantía no cubre el uso comercial, herrajes, daños por desastres naturales, incendios, congelamiento y uso abusivo del producto. Además, piezas compradas aparte no están cubiertas bajo esta garantía. Nos reservamos el derecho de sustituir el producto por mercancía similar, si el modelo en cuestión ya no se fabrica.

Comuníquese con el equipo de servicio al cliente al 1-855-HAMPTON o visite www.HamptonBay.com

Preensamblaje

PLANIFICACIÓN DEL ENSAMBLAJE

Lee todas las instrucciones antes de ensamblar.

Para evitar dañar este producto, ensámblalo sobre una superficie suave, no abrasiva, como por ejemplo una alfombra o cartón.

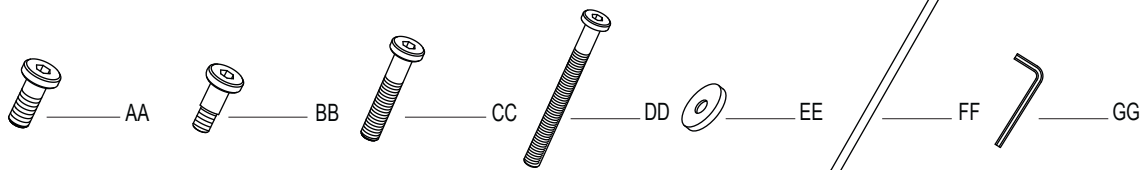


NOTA: Se puede necesitar a más de una persona para ensamblar este producto.

HERRAJES INCLUIDOS



NOTA: No se muestra el tamaño real de los herrajes.

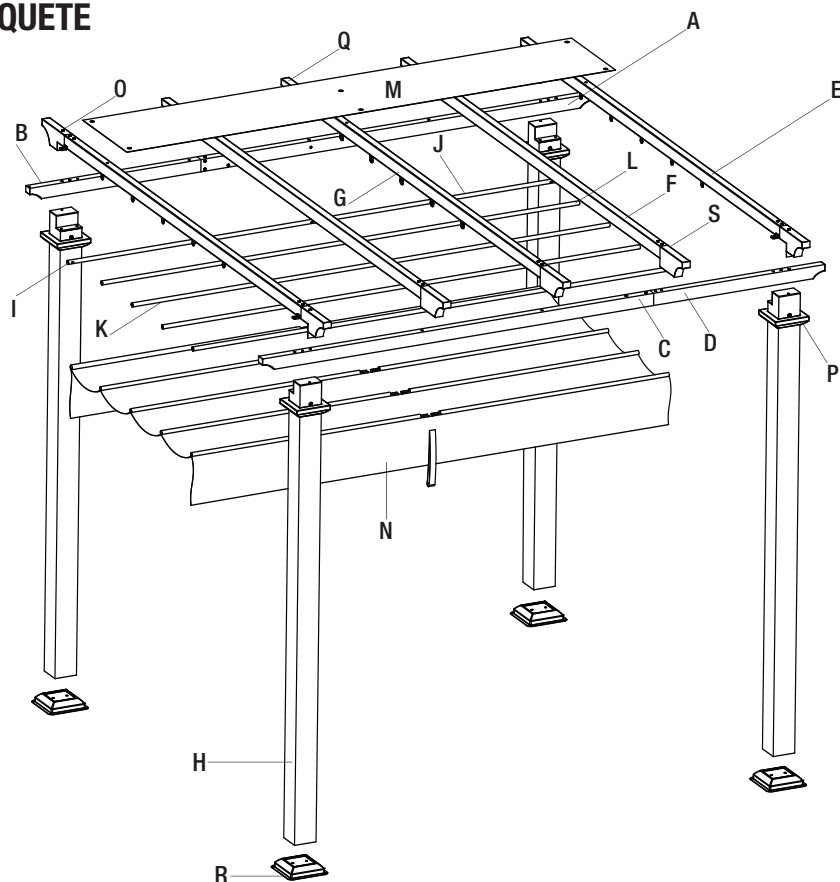


Pieza	Descripción	Cantidad
AA	Perno M6x16	50
BB	Perno M6x15	8
CC	Perno M6x32	3
DD	Perno M6x75	22
EE	Arandela M6	75

Pieza	Descripción	Cantidad
FF	Estaca de tierra	16
GG	Llave hexagonal	6

Preensamblaje (continuación)

CONTENIDO DEL PAQUETE



Pieza	Descripción	Cantidad
A	Barra conectora trasera larga	1
B	Barra conectora trasera corta	1
C	Barra conectora delantera larga	1
D	Barra conectora delantera corta	1
E	Barra externa	2
F	Barra superior	2
G	Barra central	1
H	Poste	4
I	Soporte para tela del extremo izquierdo	1
J	Soporte para tela del extremo derecho	1
K	Soporte para tela izquierdo	4
L	Soporte para tela derecho	4
M	Cubierta protectora	1
N	Pantalla de tela	1
O	Punta del extremo	4
P	Anillo del poste	4
Q	Punta central	2
R	Placa de base del poste	4
S	Punta interna	4

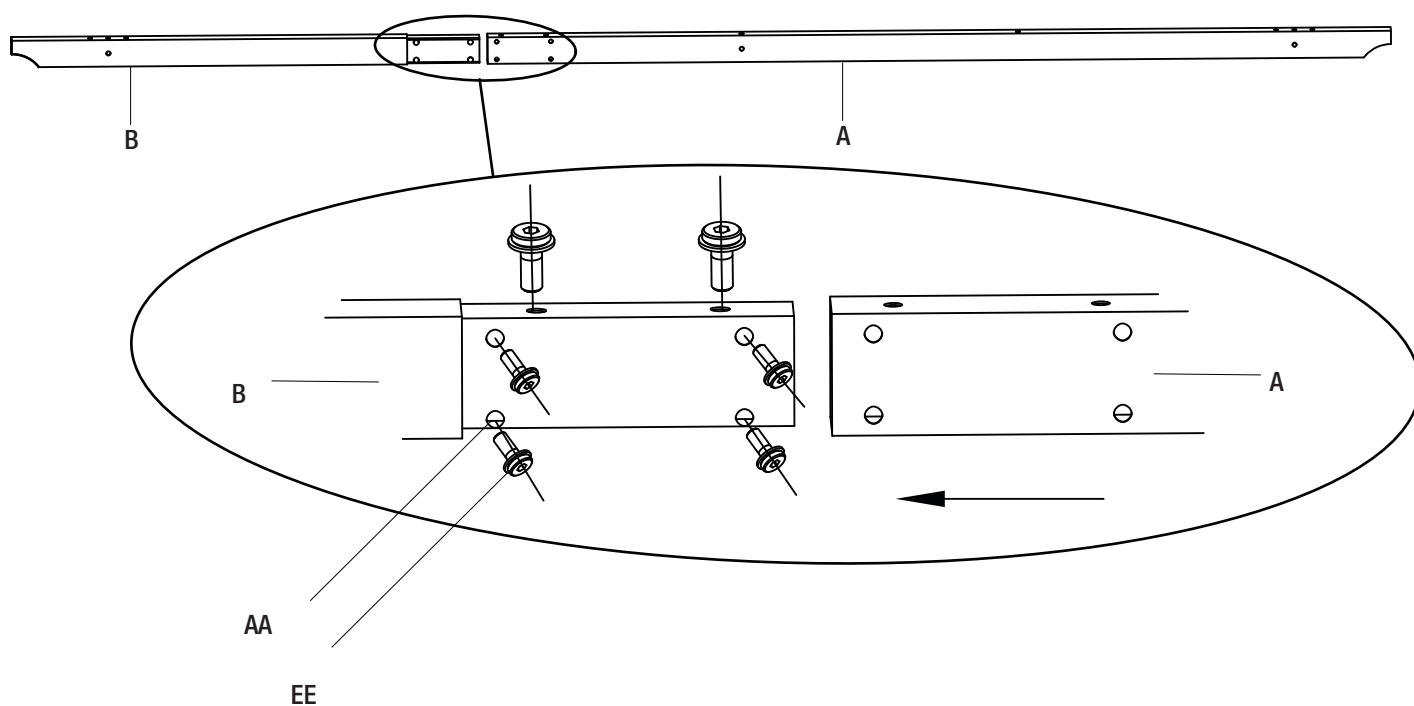
Ensamblaje

1 Cómo conectar las barras conectoras traseras cortas y largas

- Sujeta la barra conectora trasera larga (A) a la barra conectora trasera corta (B) con los pernos M6x16 (AA) y las arandelas M6 (EE).



NOTA: Aprieta ligeramente todos los pernos con la llave hexagonal (GG).



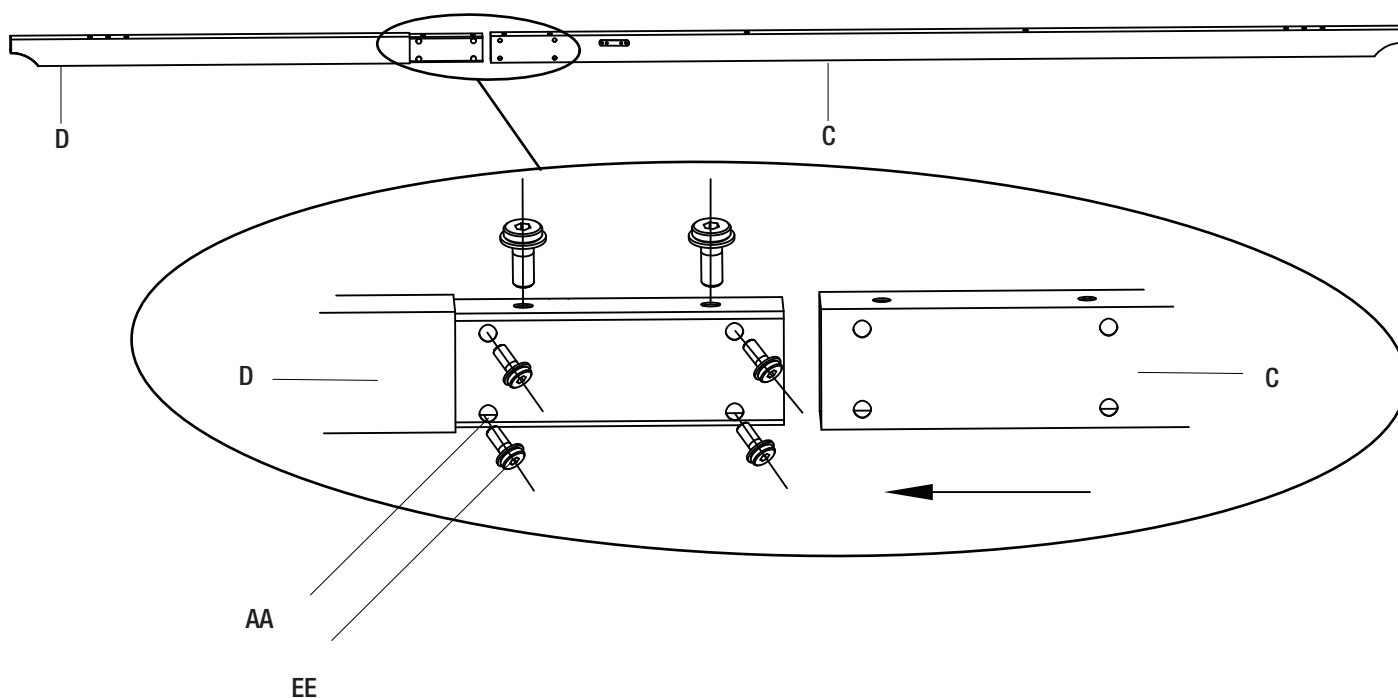
Ensamblaje (continuación)

2 Cómo conectar las barras conectoras delanteras cortas y largas

- Sujeta la barra conectora delantera larga (C) a la barra conectora delantera corta (D) con los pernos M6x16 (AA) y las arandelas M6 (EE).



NOTA: Aprieta ligeramente todos los pernos con la llave hexagonal (GG).



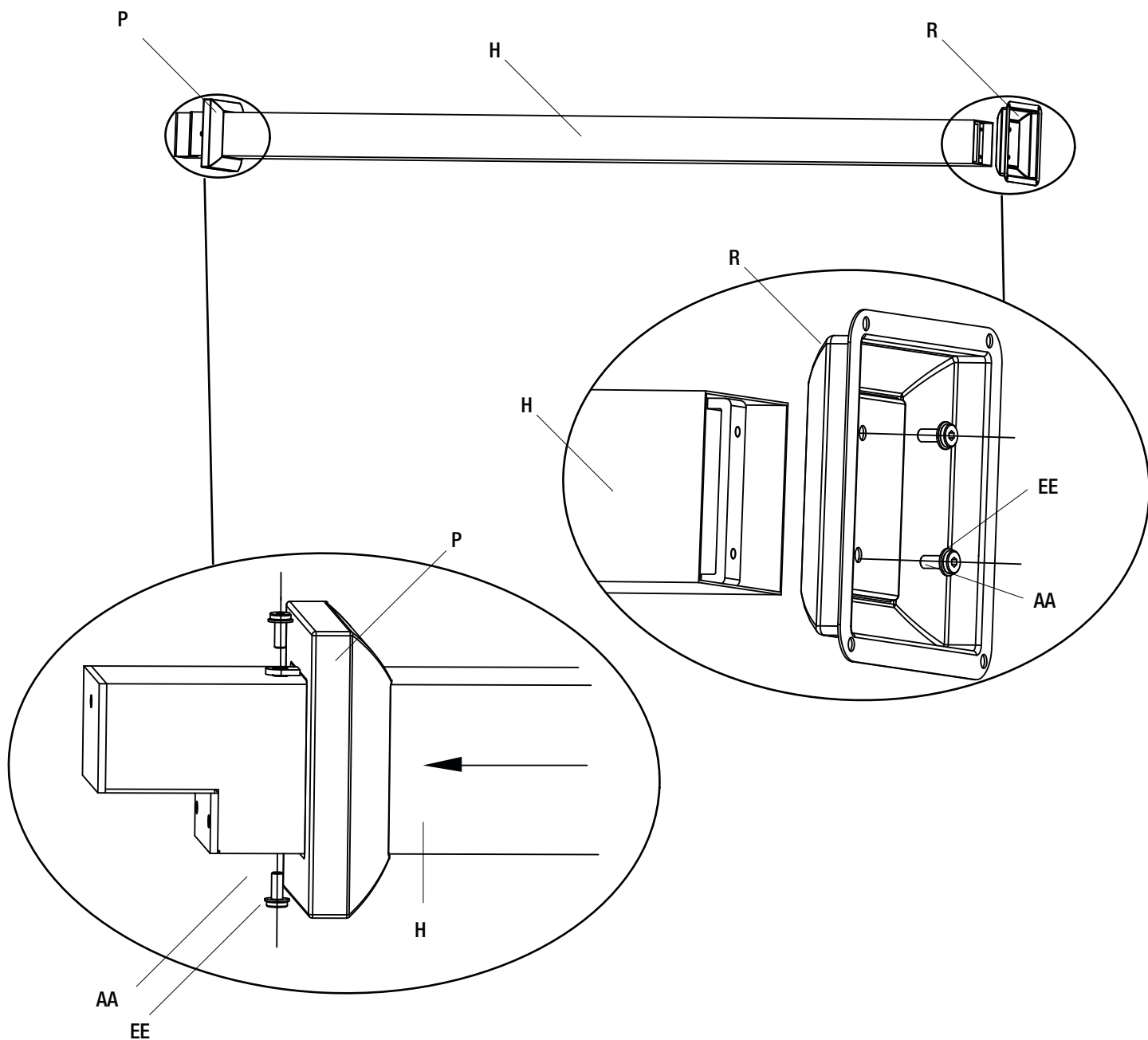
Ensamblaje (continuación)

3 Cómo conectar los anillos y placas de base de los postes

- Inserta el anillo del poste (P) en los postes (H) de la parte inferior.
- Sujeta los anillos de los postes (P) a los postes (H) con los pernos M6x16 (AA) y las arandelas M6 (EE).
- Sujeta las placas de base de los postes (R) a los postes (H) con los pernos M6x16 (AA) y las arandelas M6 (EE).



NOTA: Aprieta ligeramente todos los pernos con la llave hexagonal (GG).



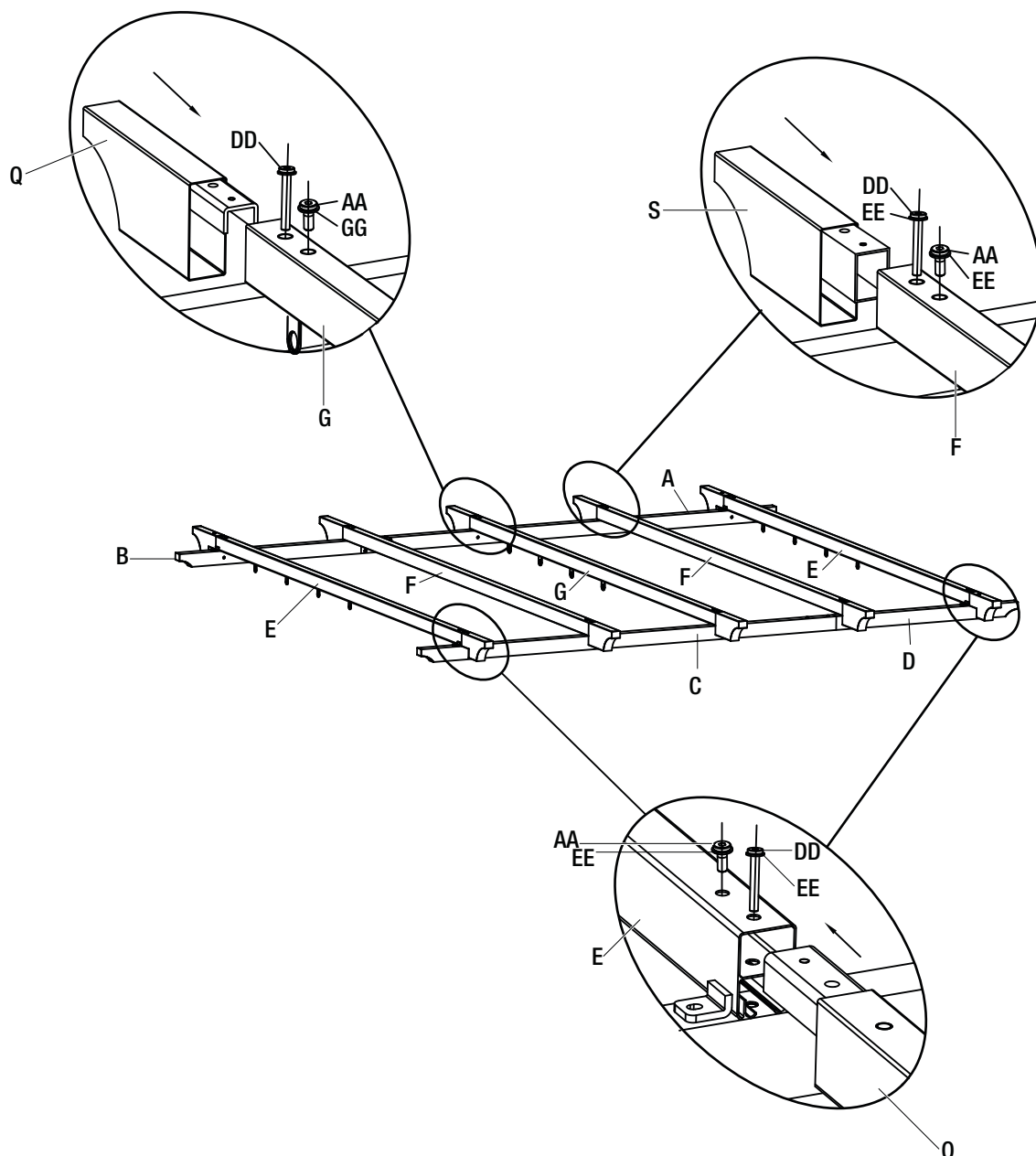
Ensamblaje (continuación)

4 Cómo conectar la barra transversal

- Inserta las puntas internas (S) en los extremos de las barras superiores (F) y las puntas centrales (Q) en los extremos de la barra central (G). Sujeta la barra central (G) a los centros de las barras conectoras traseras (A y B) y las barras conectoras delanteras (C y D) con los pernos M6x75 (DD), los pernos M6x16 (AA) y las arandelas M6 (EE).
- Sujeta las barras superiores (F) a las barras conectoras traseras (A y B) y las barras conectoras delanteras (C y D) (a cada lado de la barra central (G)) con los pernos M6x75 (DD), los pernos M6x16 (AA) y las arandelas M6 (EE).
- Inserta las puntas de los extremos (O) en los extremos de las barras externas (E). Sujeta las barras externas (E) a las barras conectoras traseras (A y B) y las barras conectoras delanteras (C y D) con los pernos M6x16 (AA), los pernos M6x75 (DD) y las arandelas M6 (EE).



NOTA: Aprieta ligeramente todos los pernos con la llave hexagonal (GG).



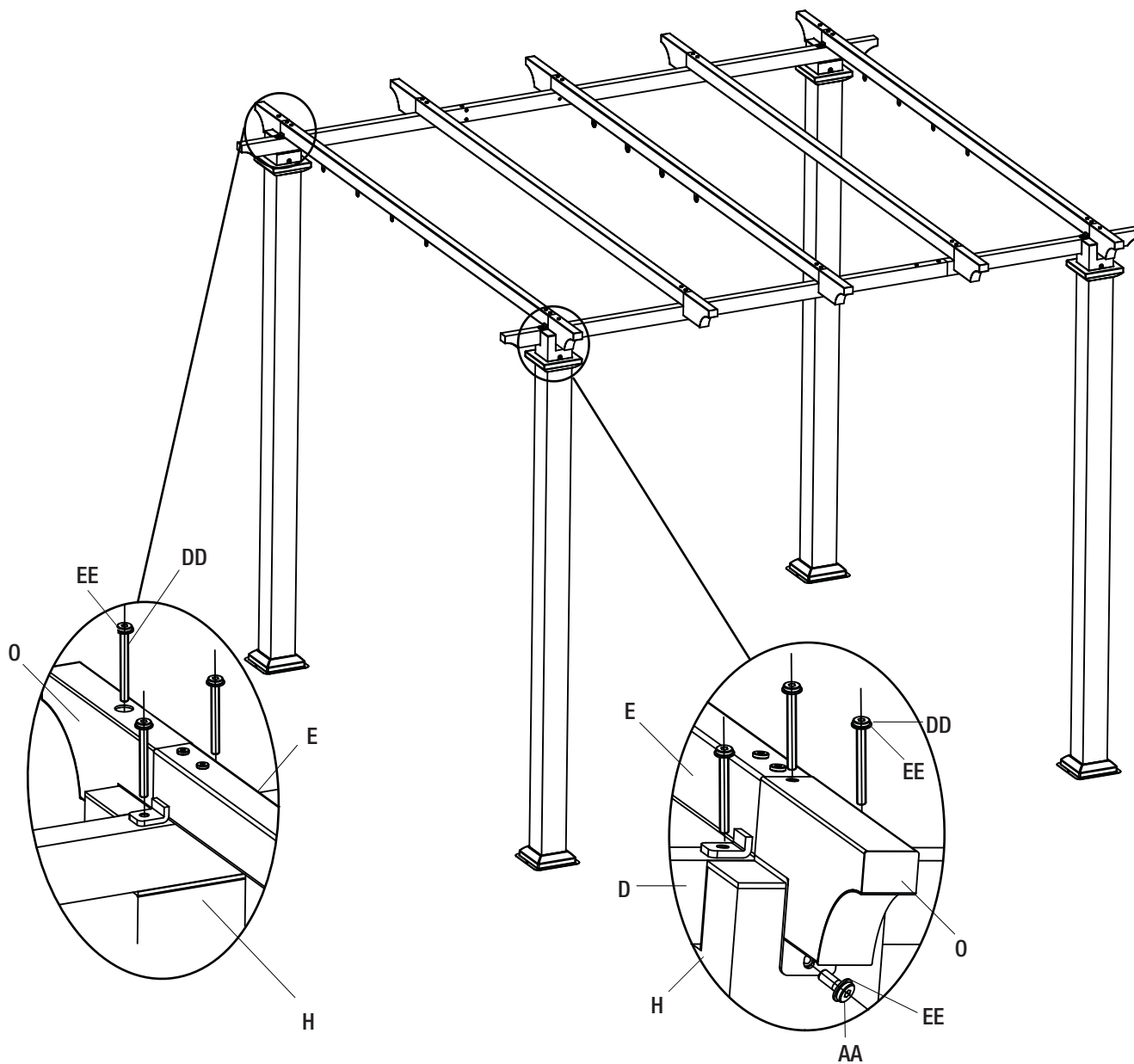
Ensamblaje (continuación)

5 Cómo colocar los postes

- Sujeta los postes (H) a la estructura ensamblada en el paso 4 con los pernos M6x75 (AA) y las arandelas M6 (EE).
- Sujeta las puntas de los extremos (O) al poste (H) con los pernos M6x16 (AA) y las arandelas M6 (EE).



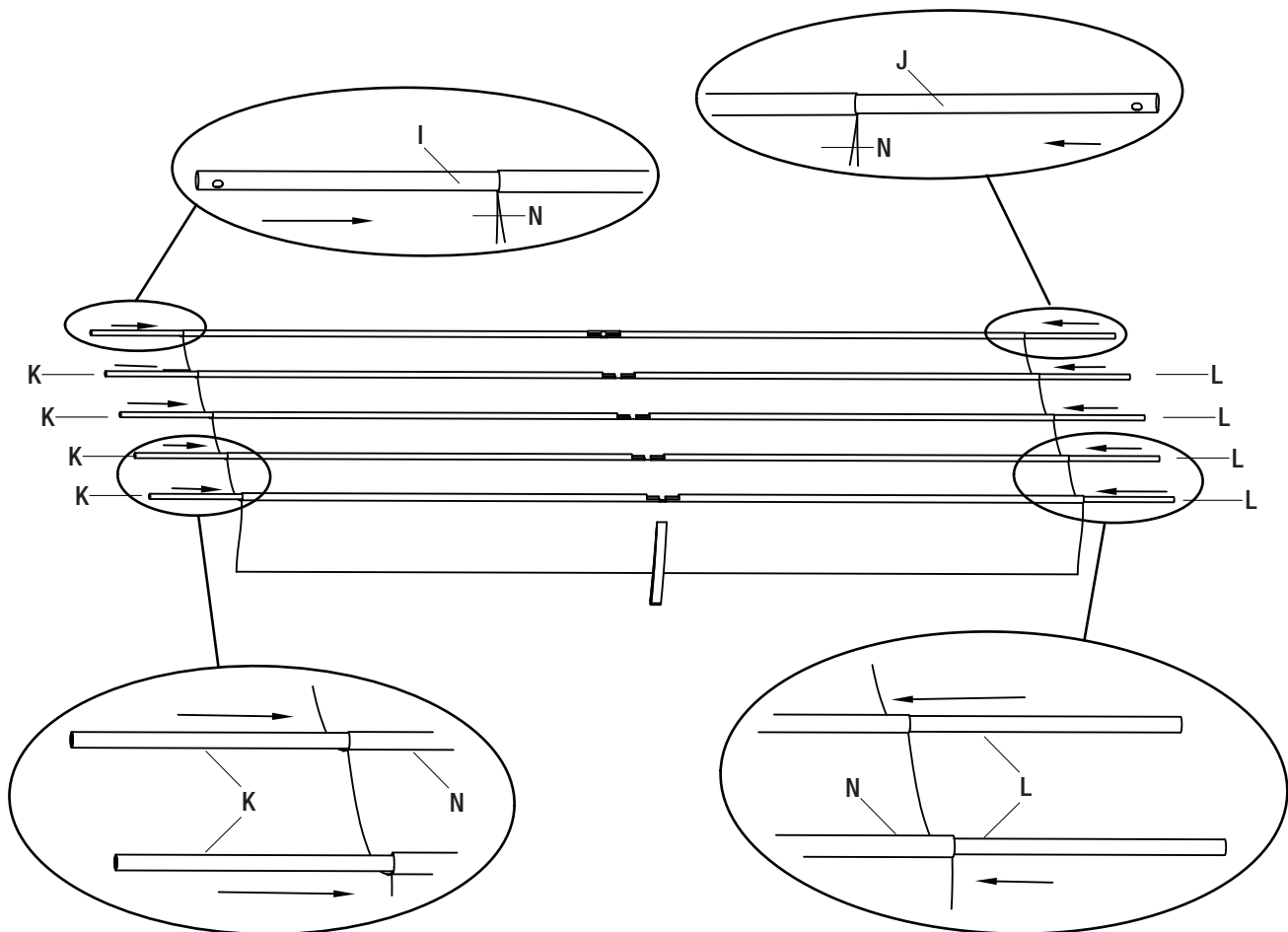
NOTA: Aprieta ligeramente todos los pernos con la llave hexagonal (GG).



Ensamblaje (continuación)

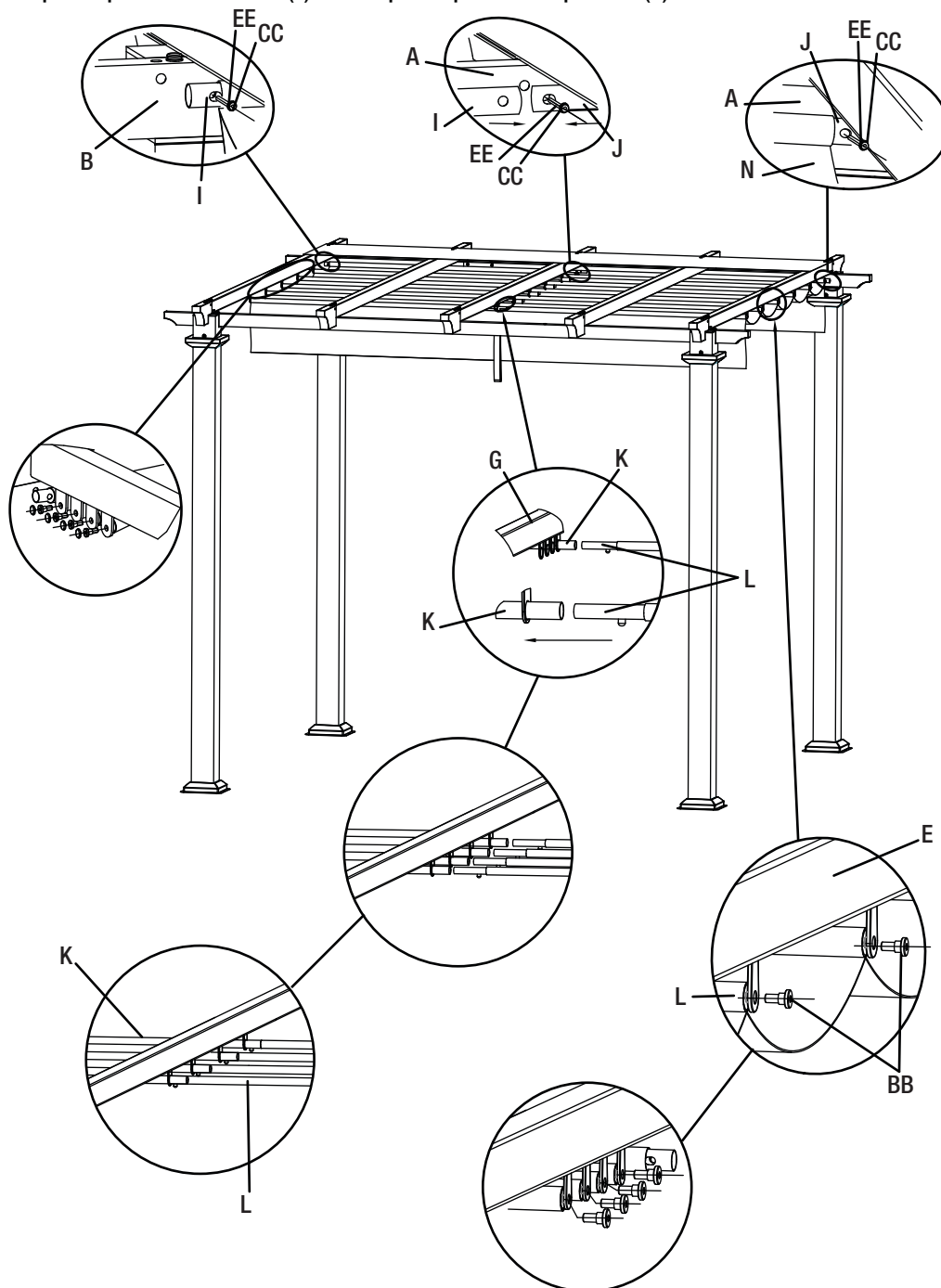
6 Cómo insertar los soportes para tela en la pantalla de tela

- Inserta el soporte para tela del extremo izquierdo (I) y el soporte para tela del extremo derecho (J) a cada lado de la ranura en el extremo de la pantalla de tela (N).
- Inserta los soportes para tela izquierdos (K) y los soportes de tela derechos (L) en las ranuras restantes de la pantalla de tela (N).



7 Cómo sujetar los soportes para tela

- Sujeta los dos extremos del soporte para tela del extremo izquierdo (I) a las barras conectoras traseras (A y B) con los pernos M6x32 (CC) y las arandelas M6 (EE).
- Sujeta los dos extremos del soporte para tela del extremo derecho (J) a la barra conectora trasera (A) con los pernos M6x32 (CC) y las arandelas M6 (EE).
- Sujeta los soportes para tela izquierdos (K) a la barra externa (E) a través de las ruedas de la barra central (G) con los pernos M6x15 (BB) y luego sujeta el soporte para tela derecho (L) a la otra barra externa (E) con los pernos M6x15 (BB). Conecta el lado pequeño del soporte para tela derecho (L) al soporte de tela izquierdo (K). Aprieta completamente los pernos M6x15 (BB).
- Sujeta los soportes para tela derechos (L) a los soportes para tela izquierdos (K).



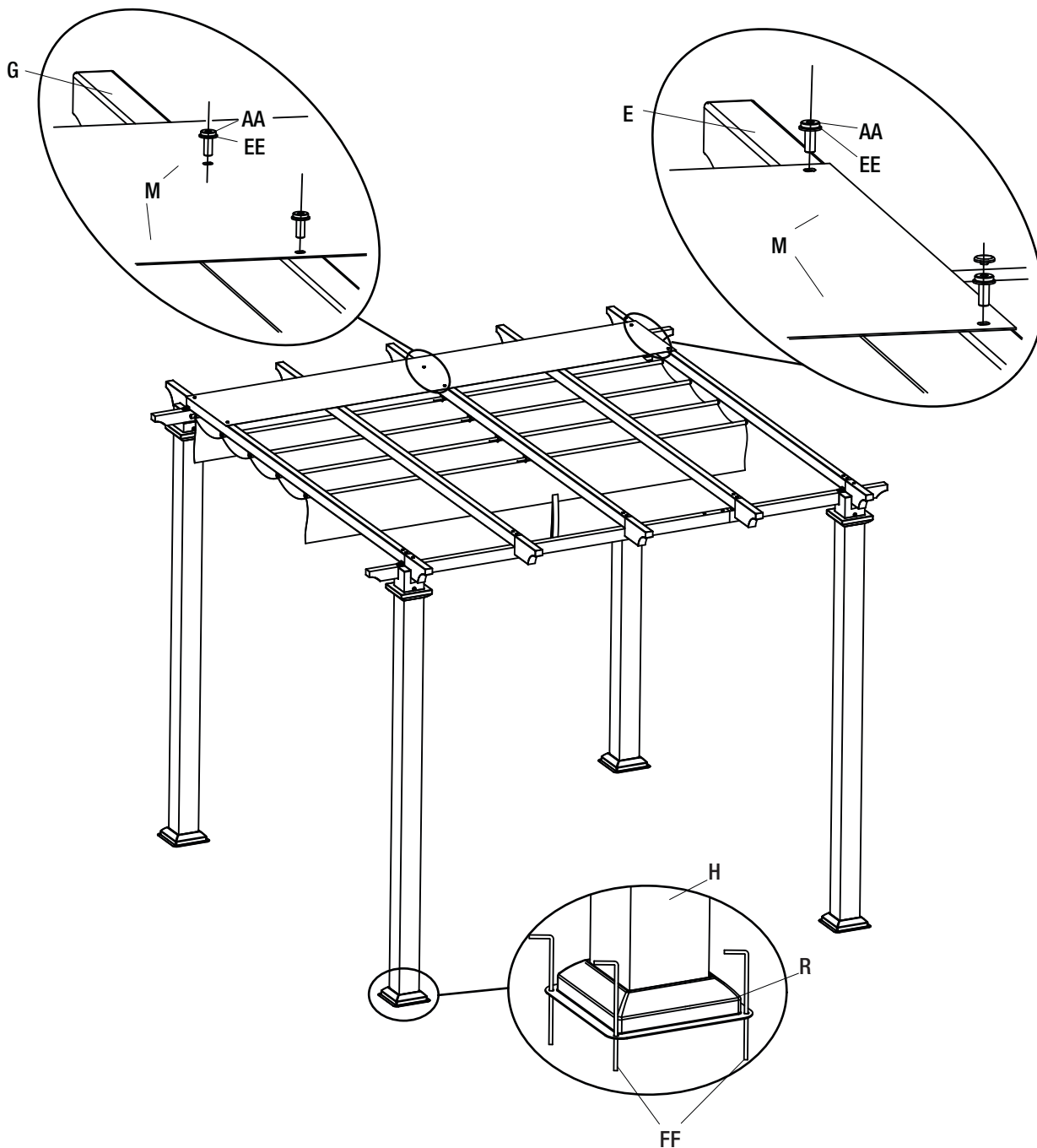
Ensamble (continuación)

8 Cómo instalar la cubierta protectora y las estacas de tierra

- Sujeta la cubierta protectora (M) a las barras externas (E) y las barras centrales (G) con los pernos M6x16 (AA) y las arandelas M6 (EE).
- Inserta las estacas de tierra (FF) a través de las placas base de los postes (R) y en la tierra.



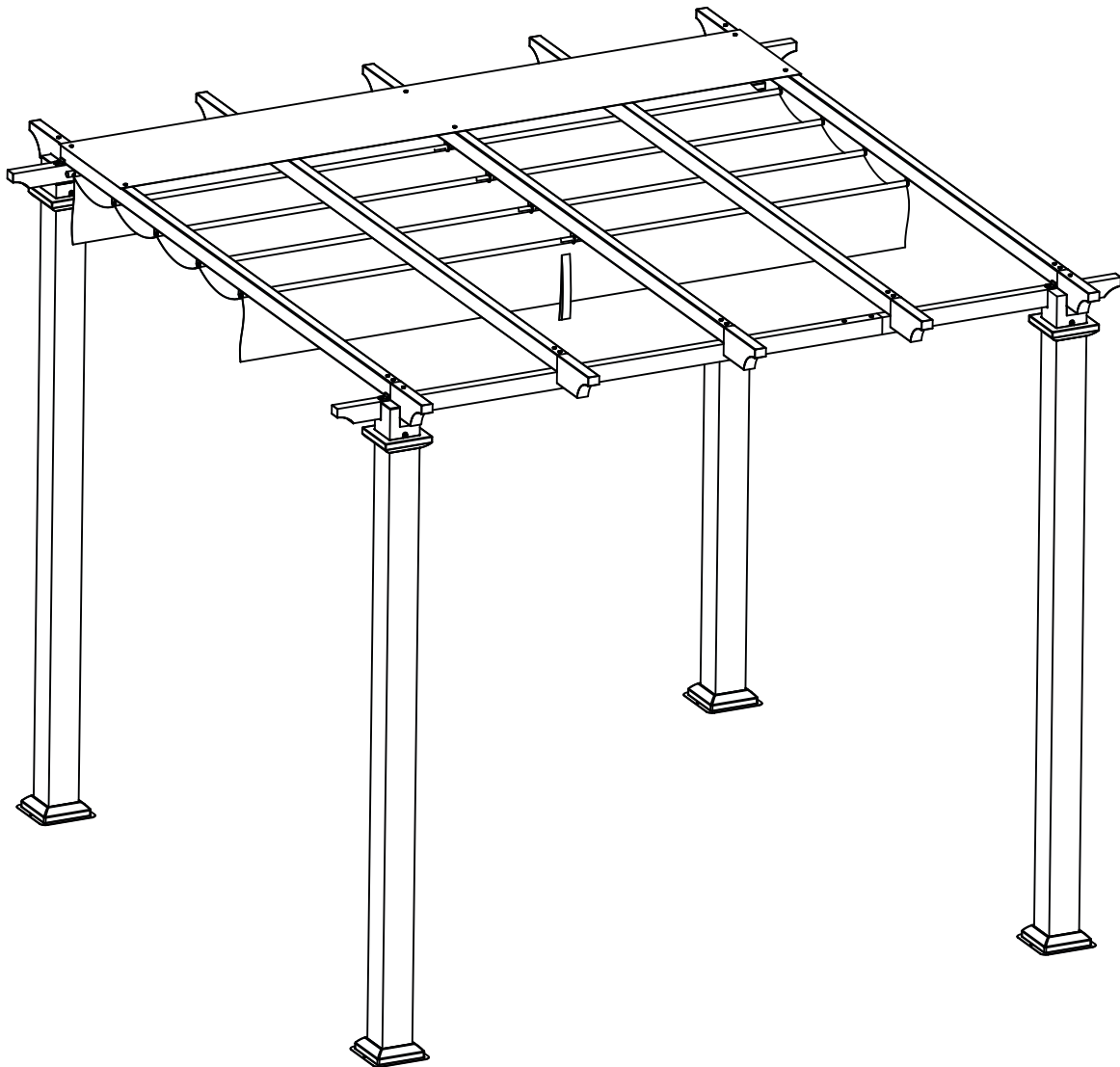
NOTA: Aprieta ligeramente todos los pernos con la llave hexagonal (GG).



Assembly (continued)

9 Cómo concluir el ensamblaje

- Una vez que todos los pernos estén en su lugar, apriétalos completamente.
- Asegúrate de que todas las conexiones estén seguras antes de usar.



Mantenimiento y limpieza

- Para obtener mejores resultados, limpia el armazón con un paño húmedo y sécalo completamente. Esto ayudará a prevenir la aparición de moho al quitar las partículas de polvo que puedan acumularse.
- No utilices limpiadores o materiales abrasivos.
- Para prolongar la vida útil de tu pérgola, cuando no esté en uso o en caso de condiciones climáticas severas (lluvia, granizo, aguanieve, nieve, viento), fuego, calor extremo o temperaturas de congelamiento, la misma debe guardarse en un lugar seco y protegido.



¿Preguntas, problemas o piezas faltantes? Antes de regresar a la tienda,
llama al Servicio al Cliente de Hampton Bay,
de lunes a viernes, entre 8 a.m. y 6 p.m., (Hora Estándar del Este)

1-855-HD-HAMPTON

HAMPTONBAY.COM

Conserva este manual para uso en el futuro.