



SYMMONS® Sophia™

Centerset Lavatory Faucet SLC81121.2 Installation and Service Instructions



Model Number

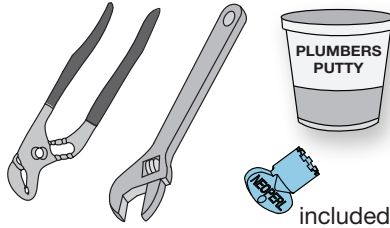
SLC81121.2 Lavatory faucet with lift rod and pop-up drain assembly

Decorative Finish Codes

Append three letter finish suffix code to part numbers with an asterisk when applicable

- Chrome (standard)
- STN Satin nickel

Tools & Materials



Need Help?

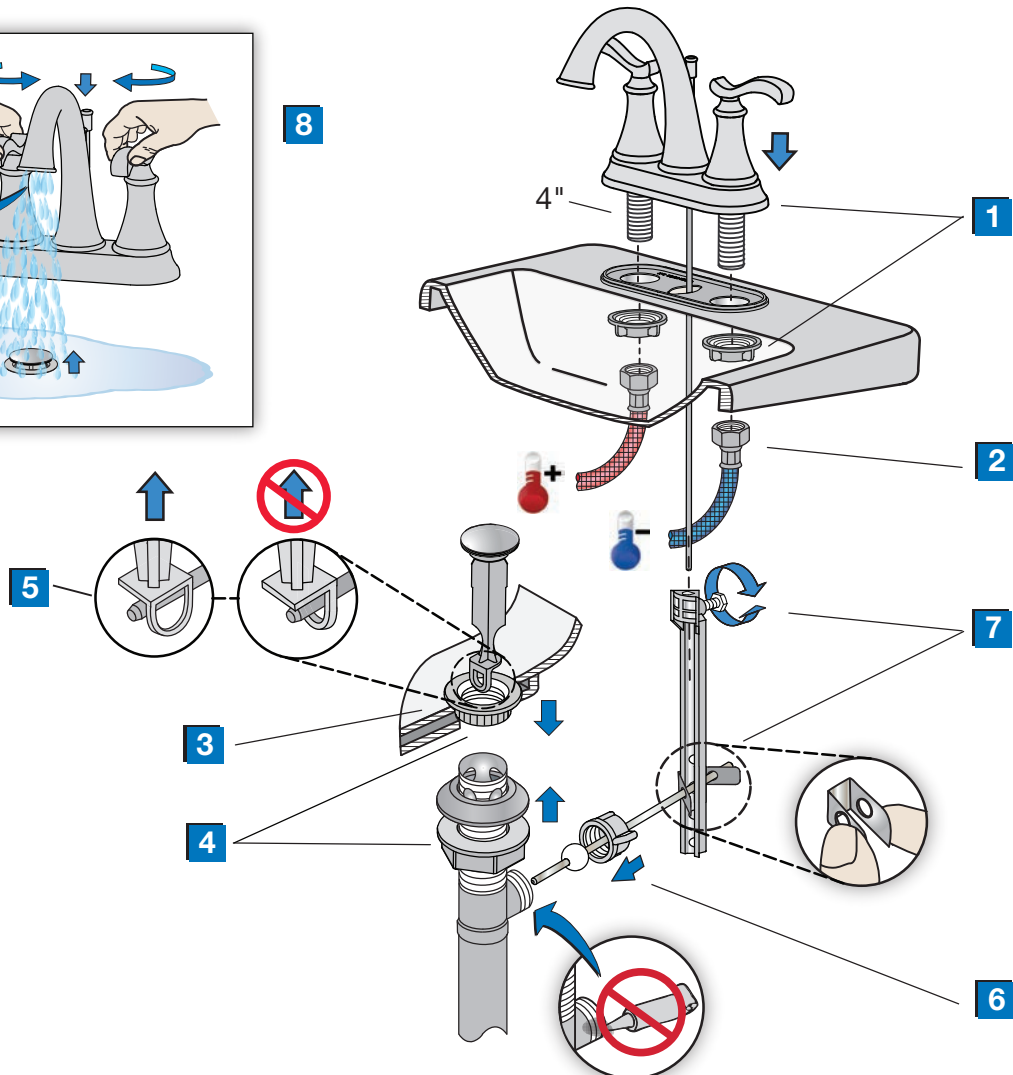
Symmons customer service:
(800) 796-6667, (781) 848-2250
Email: customerservice@symmons.com
Mon - Fri 7:30 am - 7:00 pm EST
www.symmons.com/service

- Technical help
- Product information
- Warranty policy

Quick Install Guide Sophia Lavatory Faucet, SLC81121.2



8

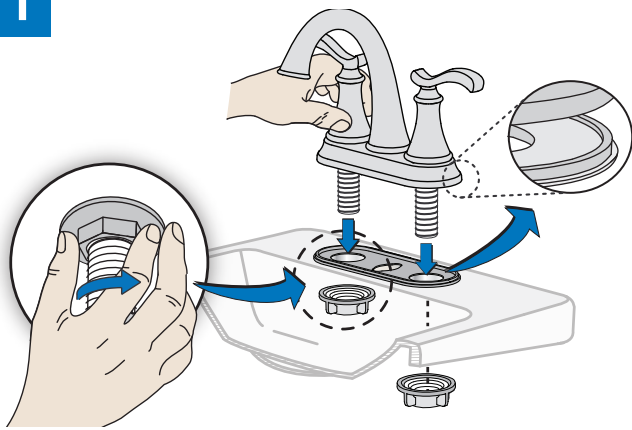


Installation Instructions

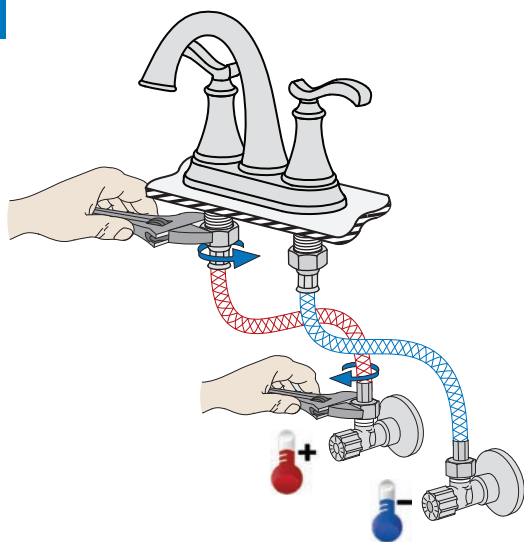


If replacing an older faucet ensure water supply is turned OFF before removing, then turn faucet control valves ON to relieve water pressure.

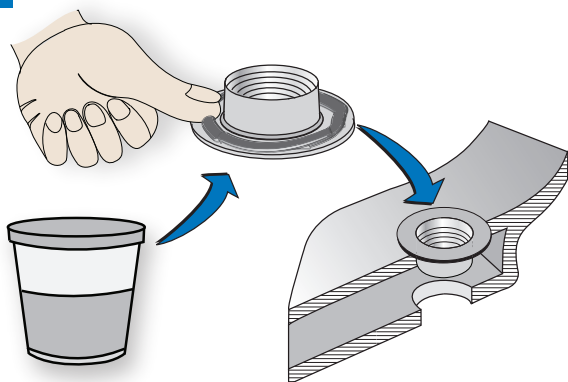
1



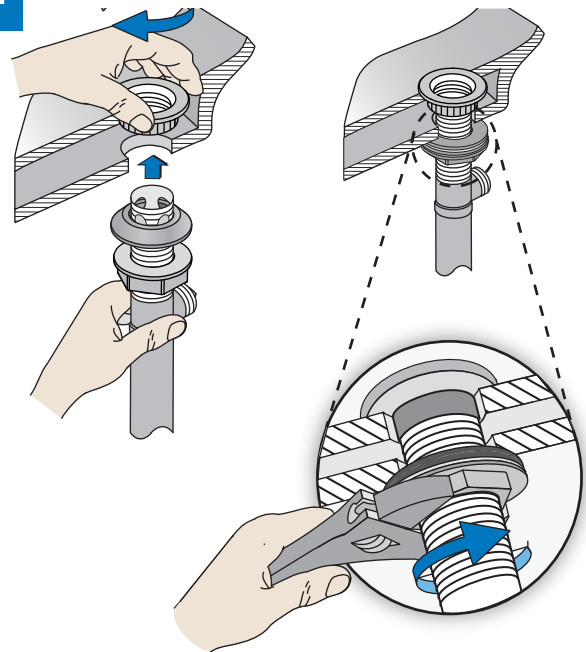
2



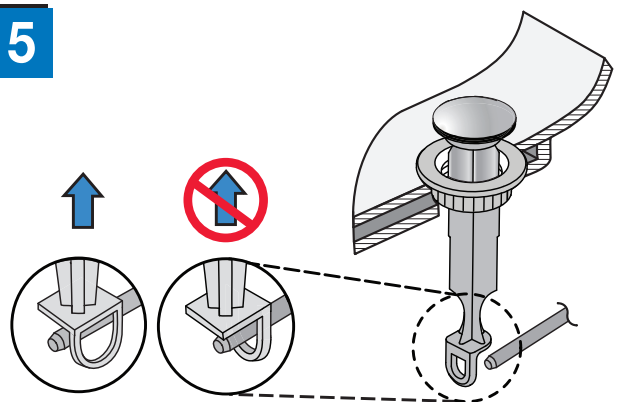
3



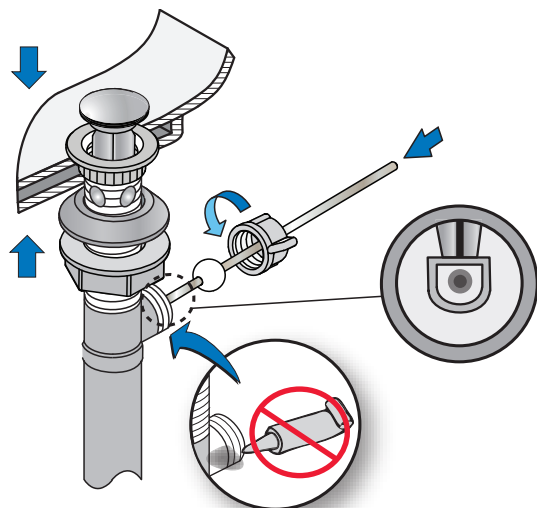
4



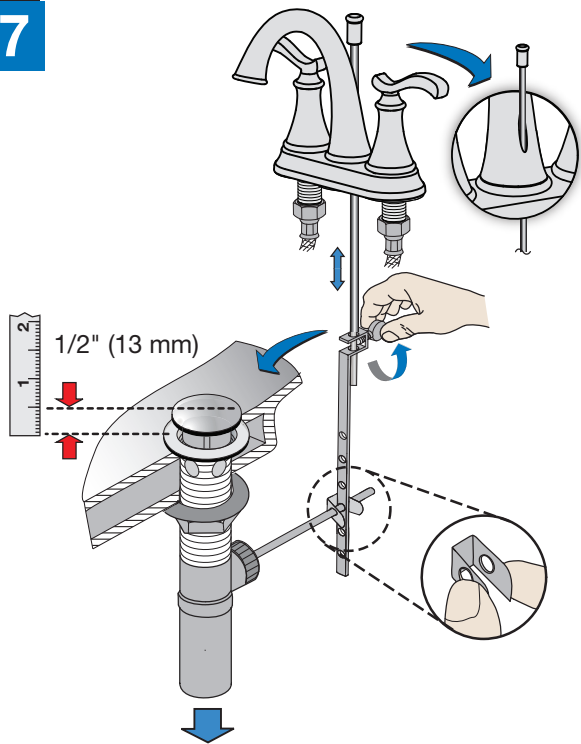
5



6



7

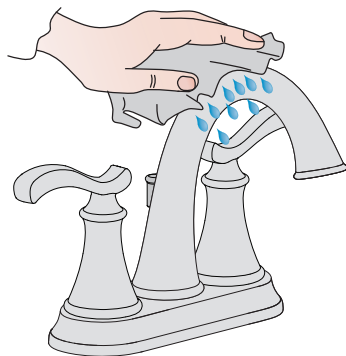


8



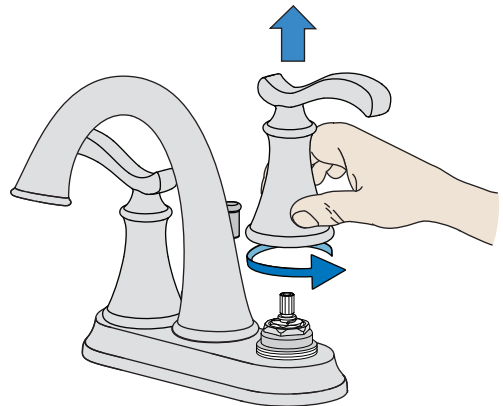
Care of faucet finish

Clean finish area by using mild soap and water or non-abrasive cleaners and then rinse immediately. A non-abrasive wax may be used to preserve finish area.

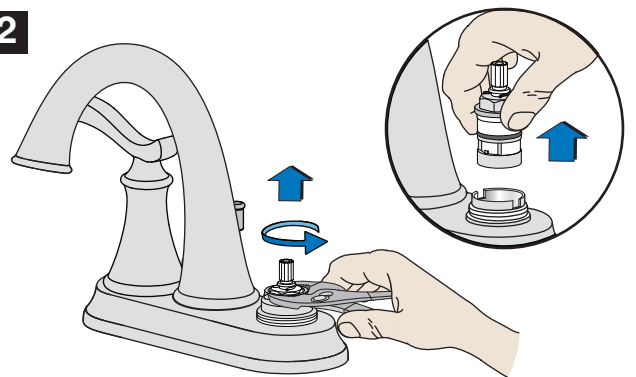


Faucet cartridge replacement

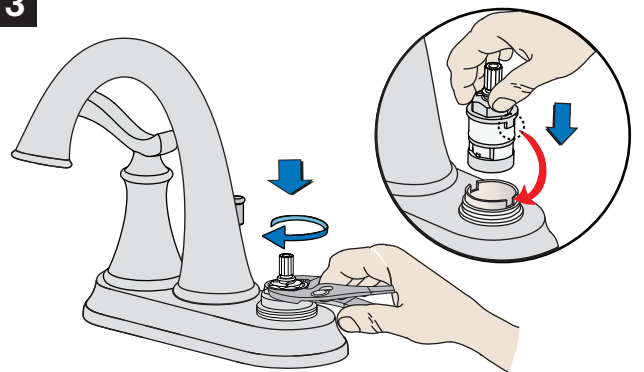
1



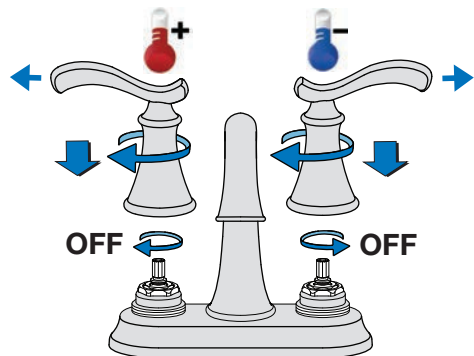
2



3

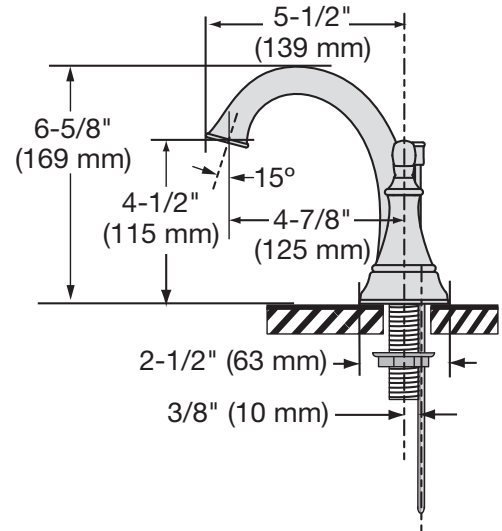
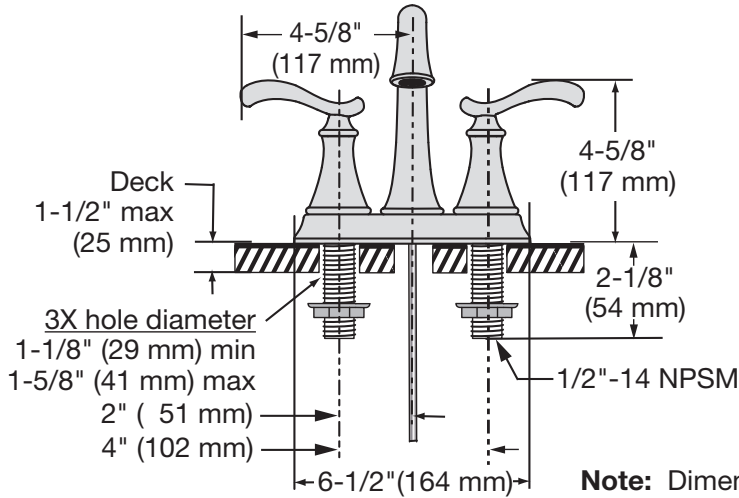


4



Dimensions Sophia Lavatory Faucet, SLC81121.2

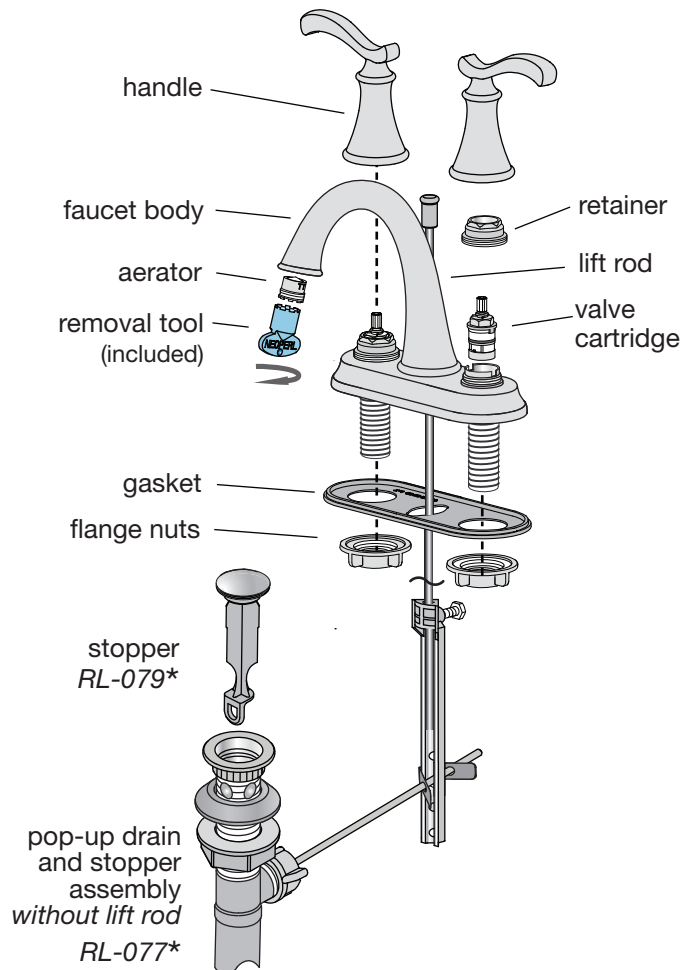
Part number LN-01645




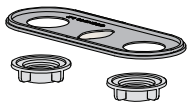



Note: Dimensions subject to change without notice.

Parts Assembly Sophia Centerset Lavatory Faucet, SLC81121.2

Part number LN-01645



Replacement Parts

Part Number	Item
RL-084*	HOT & COLD handle kit 
RL-083	Mounting hardware kit 
RL-090 RL-091 FLR-102-1.2 RL-092	Aerator & removal tool flow rates  2.2 gpm (8.3L /min) 1.5 gpm (5.7L /min) 1.2 gpm (4.5L /min) 0.5 gpm (1.9L /min)
RL-075 (hot) RL-076 (cold)	Valve cartridge HOT (OFF = CW) COLD (OFF = CCW) 
RL-025*	Lift rod 

Ordering replacement parts:

Call Symmons Customer Service at (800) 796-6667, (781) 848-2250 M-F 7:30 am - 7:00 pm EST or check our website at www.symmons.com for a list of Symmons distributors and retail outlets.

Note: When ordering replacement parts for products with an optional decorative finish instead of the standard chrome, append appropriate three letter finish suffix code to part numbers marked with an asterisk (*).



SYMMONS® Sophia™

Llave para lavabo SLC81121.2

Instrucciones de instalación y servicio



Número de modelo

SLC81121.2 Llave para lavabo conjunto de desagüe con varilla de levantamiento.

Códigos de acabado decorativo

Agregue el código de sufijo de la letra de acabado a los números de parte cuando sea aplicable.

-- Cromo (estándar)
STN Satén

Herramientas y materiales



¿Necesita ayuda?

Servicio al cliente de Symmons:
(800) 796-6667, (781) 848-2250
Email: customerservice@symmons.com
Lun-Vie 7:30 am-7:00 pm hora del este

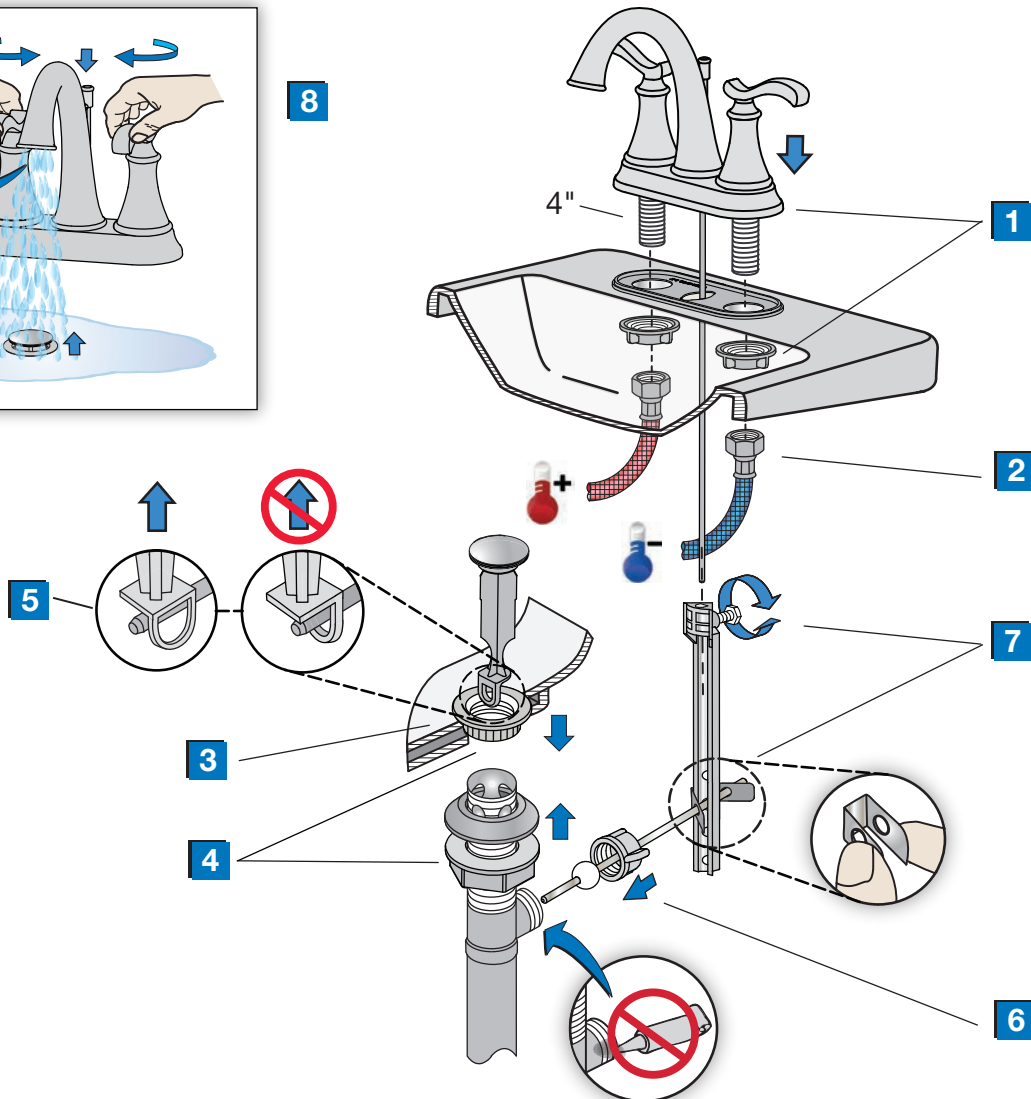
www.symmons.com/service

- Ayuda técnica
- Información de producto
- Póliza de garantía.

Guía de instalación rápida Llave para lavabo Sophia, SLC81121.2



8

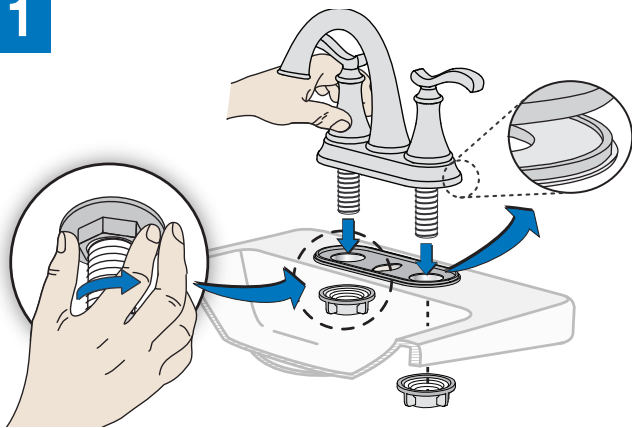


Instrucciones de instalación

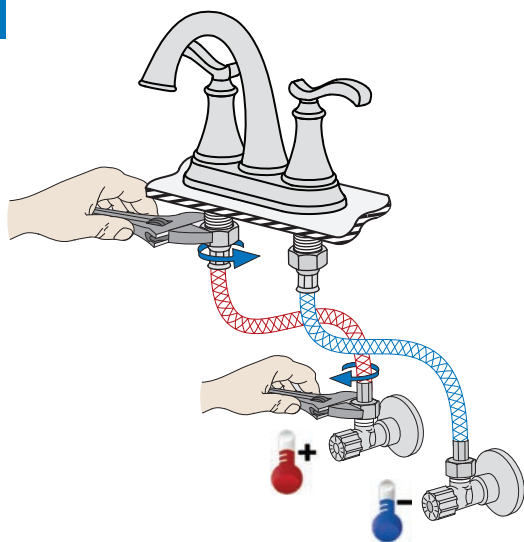


Si está reemplazando una llave antigua asegúrese de que el suministro de agua está **CERRADO** antes de quitarlo, después **ABRA** las válvulas de control de la llave para liberar la presión del agua.

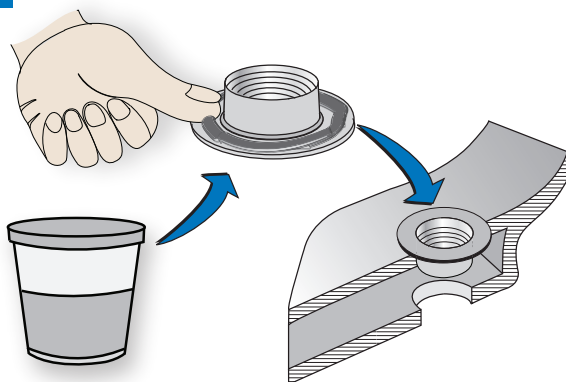
1



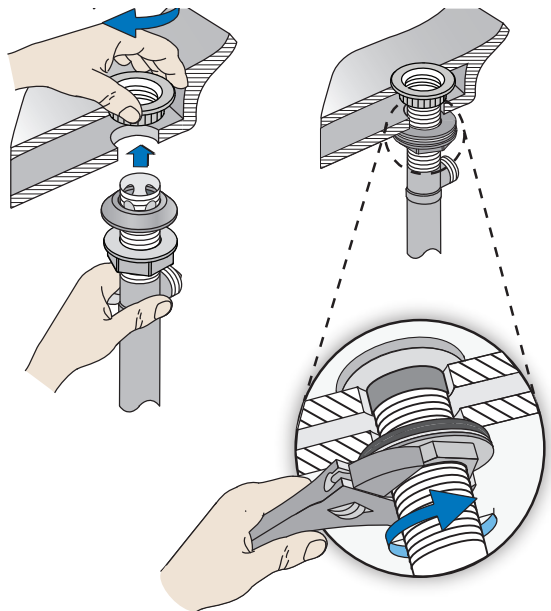
2



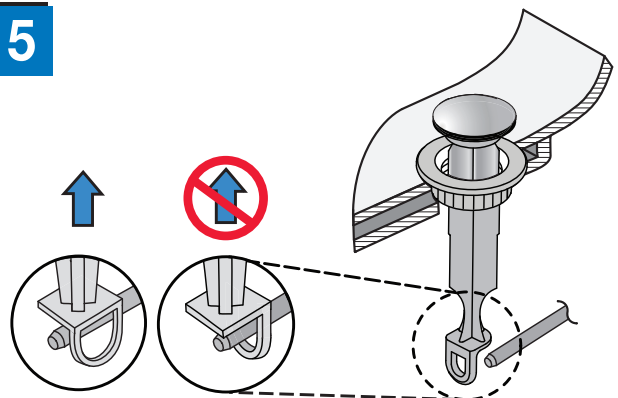
3



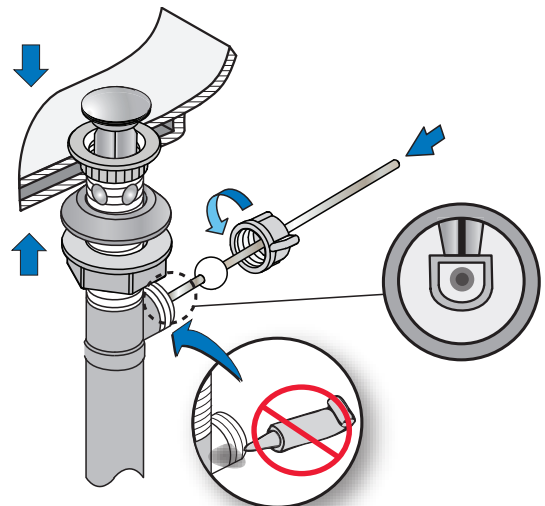
4



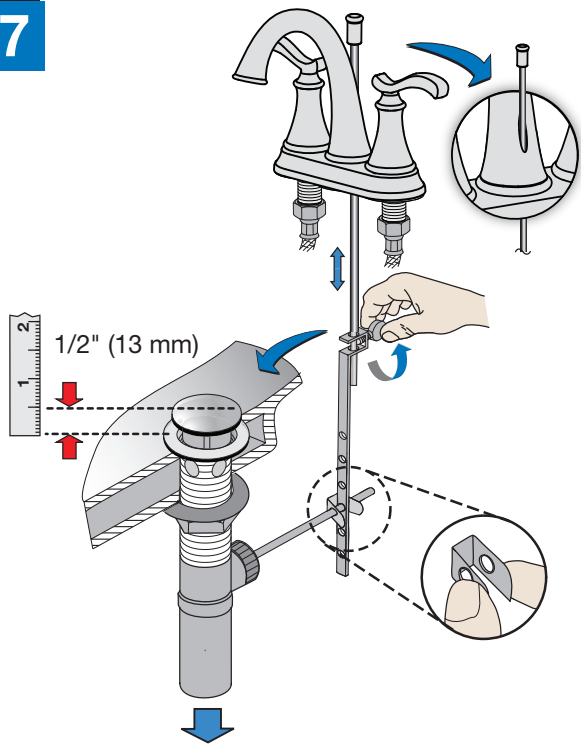
5



6



7

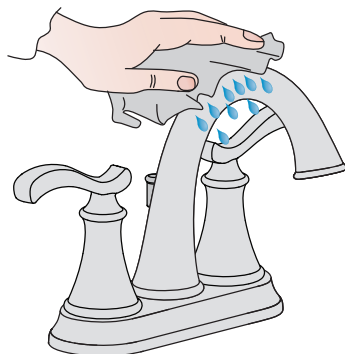


8



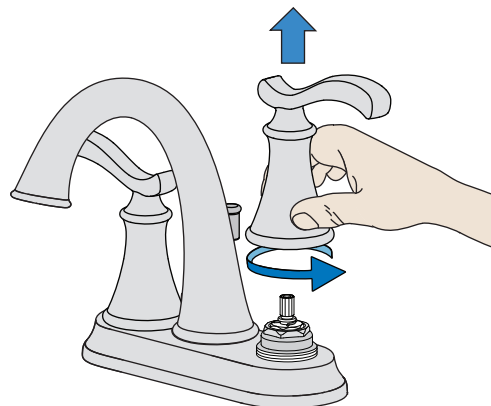
Cuidados del acabado de la llave

Limpie el área de acabado con agua y jabón suave o con limpiadores no abrasivos y luego enjuague inmediatamente. Se podrá usar una cera no abrasiva para preservar el área terminada.

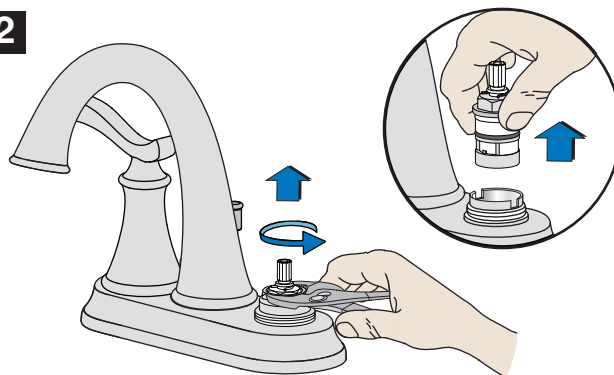


Reemplazo del cartucho de la llave

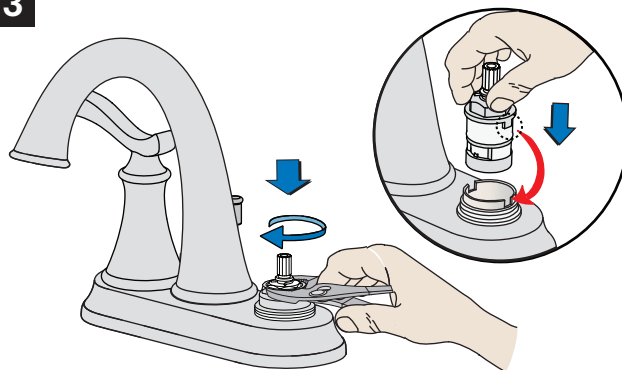
1



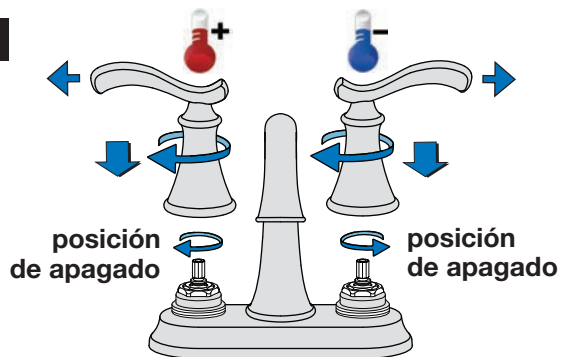
2



3

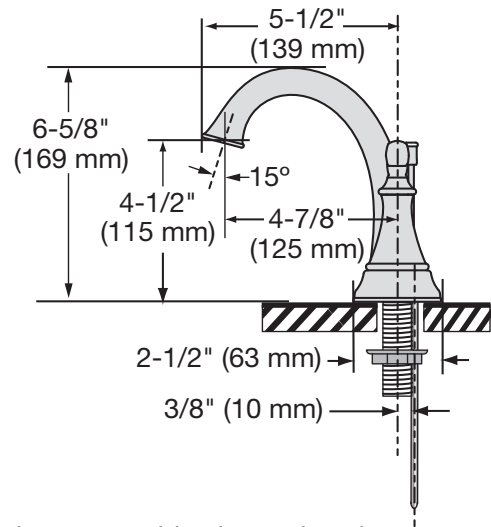
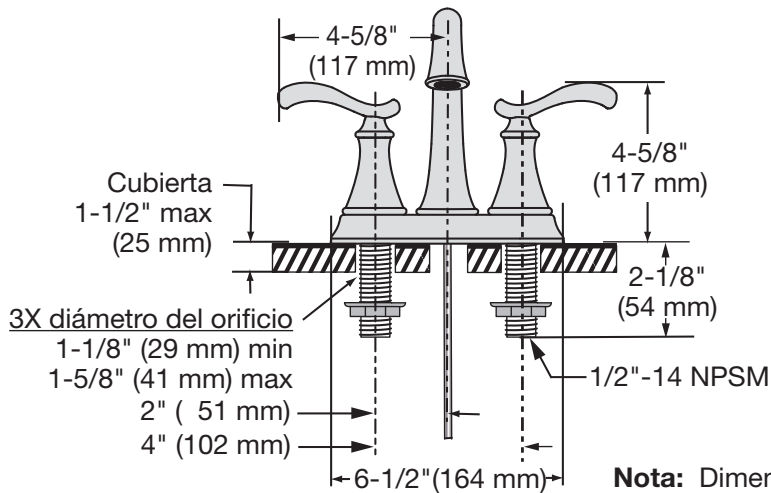


4



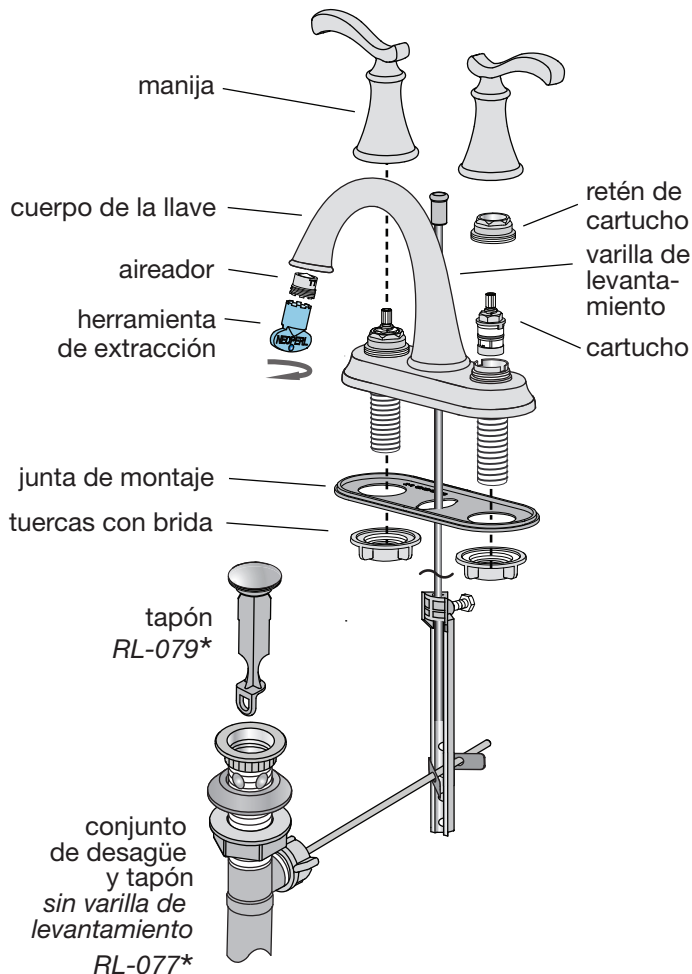
Dimensiones Llave para lavabo Sophia, SLC81121.2

Número de parte LN-01645



Ensamble de las partes Llave para lavamanos Sophia, SLC81121.2

Número de parte LN-01645



Piezas Repuesto

Número de parte	Artículo
RL-084*	Manija CALIENTE o FRÍA
RL-083	Juego de material de montaje
RL-090 RL-091 FLR-102-1.2 RL-092	Aireador y herramienta de extracción tasas de flujo 2.2 gpm (8.3L /min) 1.5 gpm (5.7L /min) 1.2 gpm (4.5L /min) 0.5 gpm (1.9L /min)
RL-075 (caliente)	Cartucho de la válvula CALIENTE (CERRADO = en sentido de las manecillas)
RL-076 (fría)	FRÍA (CERRADO = sentido contrario a las manecillas)
RL-025*	varilla de levantamiento

Pedido de repuestos:

Llame a Servicio a Clientes de Symmons al (800) 796-6667, (781) 848-2250 Lun - Vie 7:30 am - 7:00 pm hora del este o consulte el sitio Web en www.symmons.com para obtener una lista de distribuidores y tiendas minoristas de Symmons.

Nota: Al ordenar partes de reemplazo para llaves con un acabado decorativo opcional, agregue el código de tres letras del sufijo de acabado a los números de parte marcados con un asterisco(*)