

OPERATOR'S MANUAL

12 V LITHIUM-ION BATTERY PACK

R82048, R82058, R82049, R82059

Use this battery pack for RIDGID® 12V Lithium-ion cordless products only. Refer to the Operator's Manual provided with product. Always mention the appropriate model number when communicating with us regarding your battery pack.

SAFETY RULES

WARNING!

READ AND UNDERSTAND ALL INSTRUCTIONS. Failure to follow all instructions listed below, may result in electric shock, fire and/or serious personal injury.

- **Battery tools do not have to be plugged into an electrical outlet; therefore, they are always in operating condition. Be aware of possible hazards when not using your battery tool or when changing accessories.** Following this rule will reduce the risk of electric shock, fire, or serious personal injury.
- **Do not place battery tools or their batteries near fire or heat.** This will reduce the risk of explosion and possibly injury.
- **Do not crush, drop or damage battery pack. Do not use a battery pack or charger that has been dropped or received a sharp blow.** A damaged battery is subject to explosion. Properly dispose of a dropped or damaged battery immediately.
- **Batteries can explode in the presence of a source of ignition, such as a pilot light.** To reduce the risk of serious personal injury, never use any cordless product in the presence of open flame. An exploded battery can propel debris and chemicals. If exposed, flush with water immediately.
- **Do not charge battery tool in a damp or wet location.** Following this rule will reduce the risk of electric shock.
- **For use only with RIDGID 12 V lithium-ion charger.** Use of other chargers may result in personal injury, fire, or damage.
- **Do not charge in an area of extreme heat or cold. It will work best at normal room temperature.** To reduce the risk of serious personal injury, do not store outside or in vehicles.
- **Under extreme usage or temperature conditions, battery leakage may occur. If liquid comes in contact with your skin, wash immediately with soap and water. If liquid gets into your eyes, flush them with clean water for at least 10 minutes, then seek immediate medical attention.** Following this rule will reduce the risk of serious personal injury.
- **When battery pack is not in use, keep it away from other metal objects like: paper clips, coins,**

keys, nails, screws, or other small metal objects that can make a connection from one terminal to another. Shorting the battery terminals together may cause sparks, burns, or a fire.

- **Always remove battery pack from your tool when you are assembling parts, making adjustments, cleaning, or when not in use.** Removing battery pack will prevent accidental starting that could cause serious personal injury.
- **Always remove battery pack before storing the device.**
- **When battery becomes fully charged, unplug the charger from the power supply and remove the battery pack from the charger.**
- **Always wear eye protection with side shields marked to comply with ANSI Z87.1.** Failure to do so could result in objects being thrown into your eyes and other possible serious injuries.
- **Keep battery pack dry, clean, and free from oil and grease. Always use a clean cloth when cleaning.** Never use brake fluids, gasoline, petroleum-based products, or any solvents to clean battery pack.
- **Save these instructions.** Refer to them frequently and use them to instruct others who may use this tool. If you loan someone this tool, loan them these instructions.

CALIFORNIA PROPOSITION 65

WARNING:

This product contains chemicals, including lead, known to the State of California to cause cancer, birth defects and other reproductive harm. **Wash hands after handling.**

OPERATION

LITHIUM-ION BATTERY PACKS

Lithium-ion batteries deliver fade free power for their entire run time. Lithium-ion tools will not gradually lose power due to decreasing battery charge. Instead, power from the battery pack will drop from full to zero once the full charge has been drained from the battery. Once this happens, recharging of the battery is required. It is not necessary to drain the battery pack completely before recharging.

BATTERY PROTECTION FEATURES

Lithium-ion battery packs are designed with features that protect the lithium-ion cells and maximize battery life. If the tool stops during use, release the trigger to reset and resume operation. If the tool still does not work, the battery needs to be recharged.

COLD WEATHER OPERATION

The lithium-ion battery pack can be used in temperatures down to -4°F. Put the battery pack on a tool and use the tool in a light duty application. After about a minute, the pack will warm up and begin operating normally.

OPERATION

CHARGING THE BATTERY PACK

Battery packs are shipped in a low charge condition to prevent possible problems. Therefore, you should charge prior to first use. If the charger does not charge the battery pack under normal circumstances, return both the battery pack and charger to your nearest Authorized Service Center for electrical check.

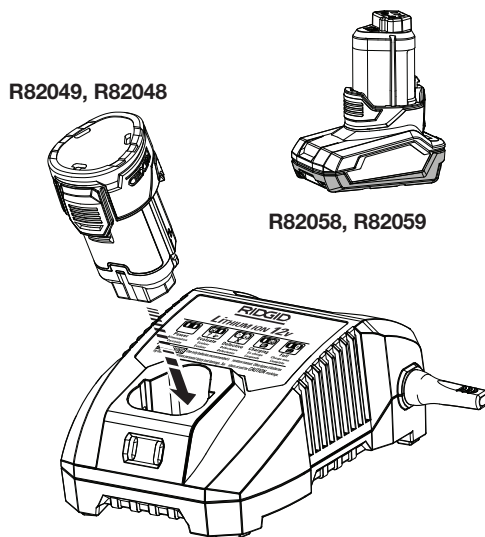
- Charge the battery pack only with the recommended charger.
- Refer to charger operator's manual for charging instructions.

CHARGING A HOT BATTERY PACK

When using a tool continuously, the battery pack may become hot. A hot battery pack may be placed directly onto the charger port but charging will not begin until the battery temperature cools to within acceptable temperature range. When a hot battery pack is placed on the charger, the charger may indicate the pack is not ready to charge. Please refer to charger operator's manual. When the battery pack cools the charger will automatically begin charging.

CHARGING A COLD BATTERY PACK

A cold battery pack may be placed directly onto the charger port but charging will not begin until the battery temperature warms to within acceptable temperature range. When a cold battery pack is placed on the charger, the charger may indicate the pack is not ready to charge. Please refer to charger operator's manual. When the battery pack warms the charger will automatically begin charging.



MAINTENANCE

BATTERIES

These batteries have been designed to provide maximum trouble-free life. However, like all batteries, they will eventually wear out. Do not disassemble battery pack and attempt to replace the batteries. Handling of these batteries, especially when wearing rings and jewelry, could result in a serious burn.

To obtain the longest possible battery life, we suggest the following:

- Remove the battery pack from the charger once it is fully charged and ready for use.

For battery pack storage longer than 30 days:

- Store the battery pack where the temperature is below 80°F and away from moisture.
- Store battery packs in a 30%-50% charged condition.
- Every six months of storage, charge the pack as normal.

BATTERY PACK REMOVAL AND PREPARATION FOR RECYCLING



To preserve natural resources, please recycle or dispose of batteries properly.

This product contains lithium-ion batteries. Local, state or federal laws may prohibit disposal of lithium-ion batteries in ordinary trash.

Consult your local waste authority for information regarding available recycling and/or disposal options.

⚠ WARNING:

Upon removal, cover the battery pack's terminals with heavy-duty adhesive tape. Do not attempt to destroy or disassemble battery pack or remove any of its components. Lithium-ion batteries must be recycled or disposed of properly. Also, never touch both terminals with metal objects and/or body parts as short circuit may result. Keep away from children. Failure to comply with these warnings could result in fire and/or serious injury.

One World Technologies, Inc.

P.O. Box 35, Hwy. 8
Pickens, SC 29671, USA
1-866-539-1710

12 V LITHIUM-ION BLOC-PILES

R82048, R82058, R82049, R82059

Utiliser ce bloc-piles uniquement avec les produits sans fil au lithium ion de 12 V de marque RIDGID®. Consulter le manuel d'utilisation fourni avec le produit. Toujours mentionner le numéro de modèle ci-dessus lors de toute communication concernant le bloc-piles.

RÈGLES DE SÉCURITÉ

AVERTISSEMENT !

LEA Y COMPRENDA TODAS LAS INSTRUCCIONES. El incumplimiento de las instrucciones señaladas abajo puede causar descargas eléctricas, incendios y lesiones corporales serias.

- **Les outils fonctionnant sur piles n'ayant pas besoin d'être branchés sur une prise secteur, ils sont toujours en état de fonctionnement. Tenir compte des dangers possibles lorsque l'outil n'est pas en usage et lors du remplacement des piles.** Le respect de cette consigne réduira les risques d'incendie, de choc électrique et de blessures graves.
- **Ne pas placer les outils électriques sans fil ou leurs piles à proximité de flammes ou d'une source de chaleur.** Ceci réduira les risques d'explosion et de blessures.
- **Ne pas écraser, faire tomber ou endommager le bloc-piles. Ne jamais utiliser un bloc-piles ou un chargeur qui est tombé, a été écrasé, a reçu un choc violent ou a été endommagé de quelque façon que ce soit.** Une pile endommagée risque d'exploser. Éliminer immédiatement toute pile endommagée, selon une méthode appropriée.
- **Les piles peuvent exposer en présence d'une source d'allumage, telle qu'une veilleuse.** Pour réduire les risques de blessures graves, ne jamais utiliser un appareil sans fil, quel qu'il soit, en présence d'une flamme vive. En explosant, une pile peut projeter des débris et des produits chimiques. En cas d'exposition, rincer immédiatement les parties atteintes avec de l'eau.
- **Ne pas recharger le bloc-piles dans un endroit humide ou mouillé.** Le respect de cette règle réduira les risques de choc électrique.
- **Se charge uniquement à l'aide d'un chargeur pour piles de RIDGID 12 V.** L'utilisation d'autres chargeurs peut occasionner des blessures, un incendie ou des dommages.
- **Ne pas charger le bloc-piles dans des conditions extrêmement chaudes ou froides. Il fonctionne le mieux à température ambiante.** Ne pas ranger l'outil à l'extérieur ou dans un véhicule.
- **Si l'outil est utilisé de façon intensive ou sous des températures extrêmes, des fuites de pile peuvent se produire. En cas de contact du liquide avec la peau, rincer immédiatement la partie atteinte avec de l'eau savonneuse. En cas d'éclaboussure dans les yeux, les rincer à l'eau fraîche pendant au moins 10 minutes, puis contacter immédiatement un**

médecin. Le respect de cette consigne réduira les risques de blessures graves.

- **Lorsque le bloc-piles n'est pas en usage, le tenir à l'écart d'articles métalliques tels que : les attaches trombones, pièces de monnaie, clés, clous, vis et autres petits objets métalliques risquant d'établir le contact entre les deux bornes.** La mise en court-circuit des bornes de piles peut causer des étincelles, des brûlures ou un incendie.
- **Toujours retirer le bloc-piles de l'outil au moment d'assembler des pièces, d'effectuer des réglages et de procéder au nettoyage, ou lorsque l'outil n'est pas utilisé.** Le fait de retirer le bloc-piles permet d'empêcher un démarrage accidentel pouvant entraîner des blessures graves.
- **Toujours retirer le bloc-piles avant d'entreposer le dispositif.**
- **Quand les bloc-piles deviennent entièrement chargées, débrancher le chargeur de l'alimentation et enlever le tas de bloc-piles.**
- **Toujours porter une protection oculaire avec écrans latéraux certifiée conforme à la norme ANSI Z87.1.** Ne pas suivre cette directive pourrait entraîner des blessures graves, par exemple si l'appareil projetait des objets dans vos yeux.
- **Garder le bloc-piles sec, propre et exempt d'huile et de graisse.** Toujours utiliser un chiffon propre pour le nettoyage. Ne jamais utiliser de liquide de freins, d'essence, de produits à base de pétrole ou un quelconque solvant pour nettoyer le bloc-piles.
- **Conserver ces instructions.** Les consulter fréquemment et les utiliser pour instruire les autres utilisateurs éventuels. Si cet outil est prêté, il doit être accompagné de ces instructions, afin d'éviter un usage incorrect et d'éventuelles blessures.

PROPOSITION 65 DE L'ÉTAT DE CALIFORNIE

AVERTISSEMENT !

Ce produit peut contenir des produits chimiques, notamment du plomb, identifiés par l'état de Californie comme causes de cancer, de malformations congénitales et d'autres troubles de l'appareil reproducteur. ***Bien se laver les mains après toute manipulation.***

UTILISATION

BLOC-PILES AU LITHIUM-ION

Les bloc-piles au lithium-ion fournissent une puissance sans affaiblissement durant toute leur durée d'utilisation. Les outils fonctionnant avec une bloc-pile au lithium-ion ne perdent pas graduellement leur puissance en raison d'une baisse de la charge de bloc-pile. Au contraire, la puissance du bloc-piles passe de pleine à nulle une fois la bloc-pile déchargée. Une fois que ceci a lieu, la bloc-pile doit être rechargée. Il n'est pas nécessaire de vider complètement le bloc-piles avant de le recharger.

CARACTÉRISTIQUES RELATIVES À LA PROTECTION DES PILES

Les piles au lithium-ion possèdent des caractéristiques visant à protéger les cellules au lithium-ion et à maximiser la durée de vie de la pile.

Si l'outil s'arrête en cours d'utilisation, relâcher la gâchette pour le réenclencher et reprendre l'opération. Si l'outil ne fonctionne toujours pas, cela signifie qu'il est nécessaire de recharger la pile.

UTILISATION

UTILISATION PAR TEMPS FROID

Le bloc-piles au lithium-ion peut être utilisé à des températures descendant à -20 °C (-4 °F). Mettre le bloc-piles sur l'outil et utiliser l'outil pour une application légère. Après environ une minute, le bloc-piles s'est chauffé et commence à fonctionner normalement.

POUR CHARGER

Les bloc-piles de cet outil ont été expédiées dans un état de charge faible pour éviter d'éventuels problèmes. Il est donc nécessaire de charger les bloc-piles avant d'utiliser l'outil. Si les bloc-piles ne se rechargent pas dans des conditions normales, les retourner, ainsi que le chargeur et le stand au centre de réparations agréé le plus proche pour une vérification électrique.

- Ne recharger les piles qu'avec l'appareil recommandé.
- Pour prendre connaissance des instructions relatives à la charge, lire le manuel d'utilisation fourni avec le chargeur.

CHARGE D'UN PILE CHAUD

Le bloc-piles peut devenir chaud lorsque l'outil est utilisé continuellement. Un chargeur chaud peut être placé directement sur le port du chargeur, mais la charge ne commencera que lorsque la température de la pile atteindra la plage de température acceptable. Lorsqu'un bloc-piles chaud est inséré dans le chargeur, la DEL rouge commencera à clignoter alors que la DEL verte sera éteinte. Une fois le bloc-piles refroidit, le chargeur passe automatiquement en mode de charge.

CHARGE D'UN BLOC-PILES FROID

Un chargeur froid peut être placé directement sur le port du chargeur, mais la charge ne commencera que lorsque la température de la pile atteindra la plage de température acceptable. Lorsqu'un bloc-piles froid est inséré dans le chargeur, la DEL rouge commencera à clignoter alors que la DEL verte sera éteinte. Une fois le bloc-piles les réchauffe, le chargeur passe automatiquement en mode de charge.

ENTRETIEN

BLOC-PILES

Les piles utilisées dans le bloc d'alimentation sont conçues pour une longue vie utile, sans problèmes. Toutefois, comme toutes les piles, elles finiront par s'épuiser. Ne pas démonter le bloc-piles ou essayer de remplacer les piles. La manipulation de ces piles, en particulier si l'on porte des bagues ou autres bijoux, peut causer des brûlures graves.

Pour obtenir une vie utile maximum des piles nous recommandons de :

- Retirer le bloc-piles du chargeur dès qu'il est complètement chargé et prêt à l'emploi.

Pour le remisage de bloc-piles pendant plus de 30 jours :

- Remiser le bloc-piles dans un local où la température est inférieure à 27 °C (80 °F) et à l'abri de l'humidité.
- Remiser les blocs de piles 30 %-50 % chargés.
- Tous les six mois de remisage, charger normalement le bloc-piles.

RETRAIT ET PRÉPARATION DU BLOC-PILES POUR LE RECYCLAGE

Pour préserver les ressources naturelles, les piles doivent être recyclées ou éliminées selon une méthode appropriée.



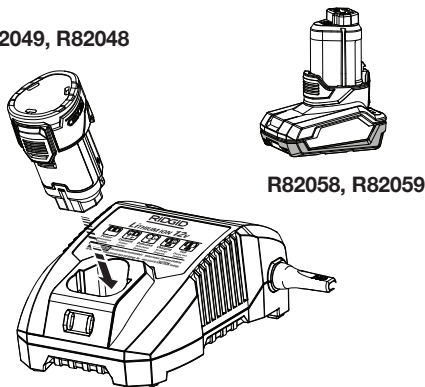
Ce produit utilise des piles au lithium-ion. Les réglementations locales ou gouvernementales peuvent interdire de jeter les piles au dans les ordures ménagères.

Consulter les autorités locales compétentes pour les options de recyclage et/ou l'élimination.

⚠ AVERTISSEMENT !

Après avoir retiré le bloc-piles, couvrir ses bornes avec un ruban adhésif de qualité industrielle. Ne pas essayer de démonter ou détruire le bloc-piles, ni de retirer des composants quels qu'ils soient. Les piles épuisées doivent être recyclées ou éliminées selon une méthode appropriée. Ne jamais toucher les deux bornes avec des objets en métal ou une partie du corps, car cela pourrait créer un court-circuit. Garder hors de la portée des enfants. Le non-respect de ces mises en garde peut résulter en un incendie et/ou des blessures graves.

R82049, R82048



R82058, R82059

One World Technologies, Inc.

P.O. Box 35, Hwy. 8
Pickens, SC 29671, États-Unis
1-866-539-1710

PAQUETE DE BATERÍAS 12 V DE IONES DE LITIO R82048, R82058, R82049, R82059

Use este paquete de baterías únicamente en productos inalámbricos que usan baterías RIDGID® de iones de litio de 12 V. Consulte el manual del operador suministrado con el producto. Al comunicarse con nosotros en relación con el paquete de baterías, siempre mencione el número correspondiente del modelo.

REGLAS DE SEGURIDAD

ADVERTENCIA!

LEA Y COMPRENDA TODAS LAS INSTRUCCIONES. El incumplimiento de las instrucciones señaladas abajo puede causar descargas eléctricas, incendios y lesiones corporales serias.

- **No se necesita conectar a una toma de corriente las herramientas de baterías; por lo tanto, siempre están en condiciones de funcionamiento.** Esté consciente de los posibles peligros cuando no esté usando la herramienta de baterías o cuando esté cambiando los accesorios de la misma. Con el cumplimiento de esta regla se reduce el riesgo de una descarga eléctrica, incendio o lesión corporal seria.
- **No coloque herramientas de baterías ni las baterías mismas cerca del fuego o del calor.** De esta manera se reduce el riesgo de explosiones y de lesiones.
- **No aplaste, deje caer o dañe la batería. Nunca utilice una batería o cargador que se ha caído, aplastado, recibido un golpe contundente o ha sido dañado(a) de alguna manera.** Las baterías dañadas pueden sufrir explosiones. Deseche de inmediato toda batería que haya sufrido una caída o cualquier daño.
- **Las baterías pueden explotar en presencia de una fuente de inflamación, como una luz guía.** Para reducir el riesgo de lesiones corporales serias, nunca use un producto inalámbrico en presencia de llamas vivas. La explosión de una batería puede lanzar fragmentos y compuestos químicos. Si ha quedado expuesto a la explosión de una batería, lávese de inmediato con agua.
- **No cargue ninguna batería en lugares mojados o húmedos.** Con el cumplimiento de esta regla se reduce el riesgo de una descarga eléctrica.
- **Se carga únicamente con cargadores químicos dobles de RIDGID de 12 V.** Usar otros cargadores puede causar lesiones personales, fuego o daños.
- **No cargue la batería en áreas de frío o calor extremos.** Es mejor hacerlo a temperatura ambiente normal. No la guarde a la intemperie ni en el interior de vehículos.
- **En condiciones extremas de uso o temperatura las baterías pueden emanar líquido.** Si el líquido llega a tocarle la piel, lávese de inmediato con agua y jabón, y después neutralice los efectos con jugo de limón o vinagre. Si le entra líquido en los ojos, láveselos con agua limpia por lo menos 10 minutos, y después busque de inmediato atención médica. Con el cumplimiento de esta regla se reduce el riesgo de lesiones corporales serias.
- **Cuando no esté usando el paquete de baterías, manténgala alejado de todo objeto metálico como: clips, monedas, llaves, clavos, tornillos y otros objetos metálicos pequeños que puedan establecer conexión**

entre ambas terminales. Establecer una conexión directa entre las dos terminales puede causar chispas, quemaduras o incendios.

- **Siempre retire el paquete de baterías de la herramienta cuando esté ensamblando partes, realizando ajustes, limpiando o cuando ésta no esté en uso.** Si retira el paquete de baterías, evitará arranques accidentales que podrían provocar lesiones graves.
- **Siempre retire el paquete de baterías antes de guardar el dispositivo.**
- **Cuando la batería esté completamente cargada, desconecte el cargador del suministro de corriente y retire el paquete de baterías del cargador.**
- **Siempre póngase protección ocular con protección lateral con la marca de cumplimiento de la norma ANSI Z87.1.** La inobservancia de esta advertencia puede causar el lanzamiento de objetos hacia los ojos y otras lesiones graves.
- **Mantenga el paquete de baterías seco, limpio y sin aceite ni grasa.** Use siempre un paño limpio para limpiar. Nunca use líquido de frenos, gasolina, productos derivados del petróleo o solvente para limpiar el paquete de baterías.
- **Guarde estas instrucciones.** Consúltelas con frecuencia y empléelas para instruir a otras personas que puedan utilizar esta herramienta. Si presta a alguien esta herramienta, fílétele también las instrucciones con el fin de evitar un uso indebido del producto y posibles lesiones.

CALIFORNIA - PROPUESTA DE LEY NÚM. 65

ADVERTENCIA:

Este producto puede contener sustancias químicas (por ejemplo, plomo) reconocidas por el estado de California como causantes de cáncer, defectos congénitos y otras afecciones del aparato reproductor. **Lávese las manos después de utilizar el aparato.**

FUNCIONAMIENTO

PAQUETES DE BATERÍAS DE IONES DE LITIO

La potencia producida por las baterías de iones de litio es sin desvanecimientos durante todo el tiempo de funcionamiento. Las herramientas que emplean baterías de iones de litio no pierden potencia gradualmente debido a la disminución de la carga de la batería. Por el contrario, la potencia de la batería caerá de lleno a cero una vez que la carga completa de la misma haya sido consumida. Al ocurrir esto, es necesario recargar la batería. No es necesario agotar completamente la batería antes de recargarla.

CARACTERÍSTICA DE PROTECCIÓN DE LAS BATERÍAS

Las baterías de iones de litio están diseñadas con características que protegen las celdas de iones de litio y maximizan la duración de las baterías.

Si la herramienta se detiene durante el uso, suelte el gatillo para reiniciarla y reanude el funcionamiento. Si aun así no funciona, se debe recargar la batería.

UTILIZACIÓN EN CLIMA FRÍO

La batería de iones de litio puede utilizarse si la temperatura desciende hasta -20 °C (-4 °F). Coloque la batería en una herramienta y utilícela en una aplicación liviana. Después de aproximadamente un minuto, la batería se habrá calentado y empezará a funcionar normalmente.

FUNCIONAMIENTO

CÓMO CARGAR EL PAQUETE DE BATERÍAS

Los paquetes de baterías se envían con carga baja para evitar posibles problemas. Por lo tanto, debe cargarlas antes de usarlas. Si el cargador no carga el paquete de baterías en circunstancias normales, regrese ambos, el paquete de baterías y el cargador, al centro de servicio autorizado de su preferencia, para que los revisen eléctricamente.

- Sólo cargue el paquete de baterías con un cargador recomendado.
- Para ver las instrucciones de carga completas, consulte el manual del operador de los cargadores.

CÓMO CARGAR EL PAQUETE DE BATERÍAS CUANDO ESTÁ CALIENTE

Cuando se utiliza una herramienta de manera continua, es posible que el paquete de baterías se caliente. Un paquete de baterías caliente puede colocarse directamente en el puerto del cargador, pero la carga solo se iniciará cuando la temperatura de la batería se enfríe hasta alcanzar un rango de temperatura aceptable. Cuando se coloque un paquete de baterías caliente en el cargador, el cargador indicará si el paquete de baterías no está listo para cargar. Le suplicamos consultar el manual del operador del cargador. Cuando el paquete de baterías se enfríe, se iniciará la carga de manera automática.

CÓMO CARGAR LA BATERÍA CUANDO ESTÁ FRÍA

Se puede colocar un paquete de baterías frío directamente en el puerto del cargador; sin embargo, la carga no comenzará hasta que la temperatura de las baterías aumente y se encuentre dentro del rango de temperatura aceptable. Si se coloca un paquete de baterías fría en el cargador, indicará si el paquete de baterías no está listo para cargar. Le suplicamos consultar el manual del operador del cargador. Cuando el paquete de baterías se caliente, se iniciará la carga de manera automática.

MANTENIMIENTO

BATERÍAS

Las baterías están diseñadas para proporcionar una larga vida de servicio sin problemas. No obstante, como todas las baterías, finalmente se acaban. No desarme el paquete de baterías para tratar de cambiar las baterías. El manejo de estas baterías, especialmente cuando se traen puestos anillos y joyas, puede causar quemaduras serias.

Para lograr la más larga duración posible de las baterías, se sugiere lo siguiente:

- Retire el paquete de baterías del cargador una vez cargado completamente y listo para usarse.

Para guardar el paquete de baterías más de 30 días:

- Guarde la batería donde la temperatura sea inferior a 27 °C (80 °F) y lejos de la humedad.
- Guarde el paquete de baterías cargado 30%-50%.
- Cargue la batería de manera normal, cada seis meses de almacenamiento.

REMOCIÓN Y PREPARACIÓN DEL PAQUETE DE BATERÍAS PARA EL RECICLADO



Para preservar los recursos naturales, le suplicamos reciclar o desechar debidamente las baterías.

Este producto contiene baterías. Es posible que algunas leyes municipales, estatales o federales prohíban desechar las baterías en

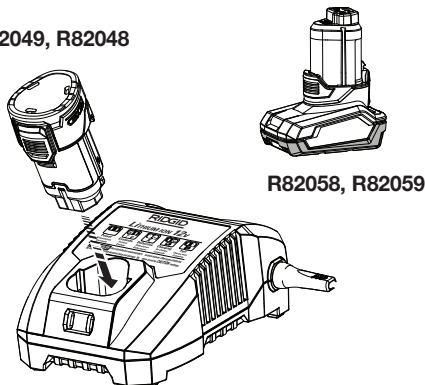
la basura normal.

Consulte a las autoridades reguladoras de desechos para obtener información en relación con las alternativas de reciclado y desecho disponibles.

⚠ ADVERTENCIA:

Al retirar el paquete de baterías, cubra las terminales del mismo con cinta adhesiva reforzada. No intente destruir o desarmar el paquete de baterías, ni de desmontar ninguno de sus componentes. Las baterías de iones de litio deben reciclarse o desecharse debidamente. También, nunca toque ambas terminales con objetos metálicos y partes del cuerpo, ya que puede producirse un corto circuito. Manténgase fuera del alcance de los niños. La inobservancia de estas advertencias puede causar incendios y lesiones corporales serias.

R82049, R82048



One World Technologies, Inc.

P.O. Box 35, Hwy. 8

Pickens, SC 29671, EE. UU.

1-866-539-1710

988000-296

1-9-13 (REV.04)