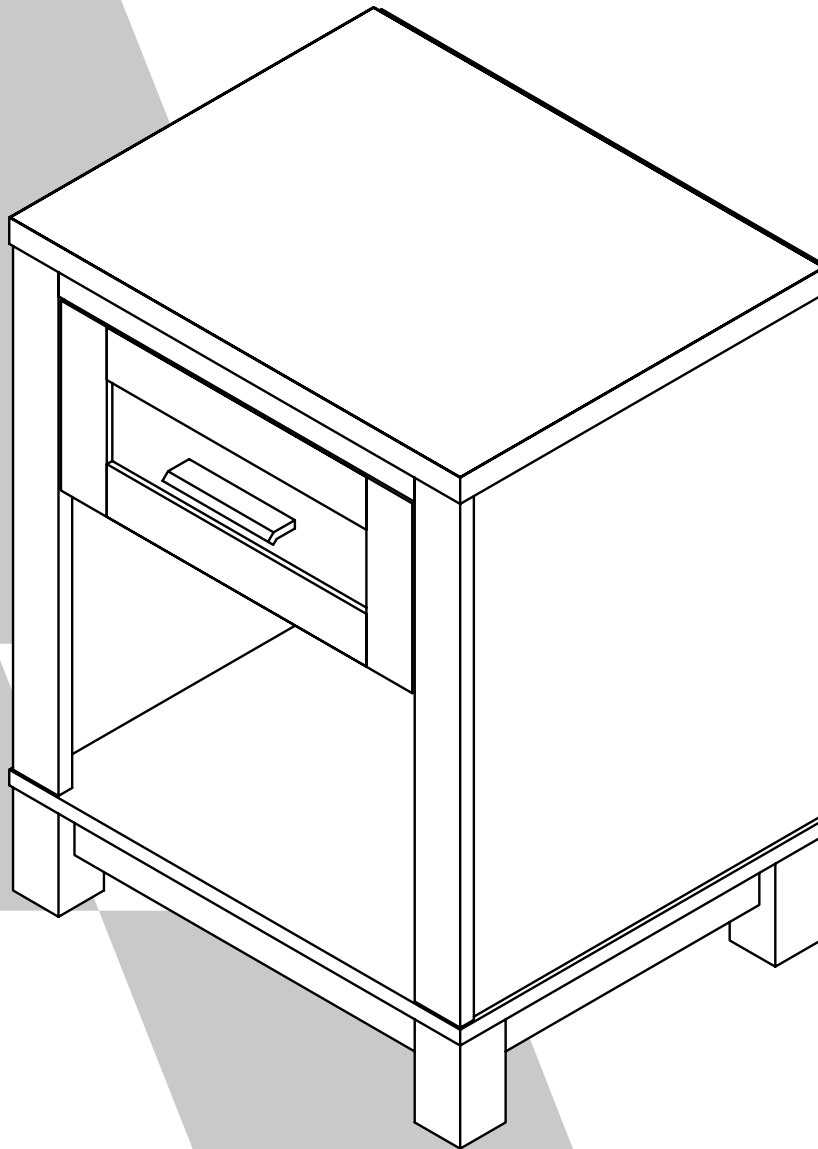


5989196COM Carver Nightstand

Ameriwood
HOME

Date of Purchase: ____/____/____
Lot Number:

B345989196COM



THIS INSTRUCTION BOOKLET CONTAINS **IMPORTANT** SAFETY INFORMATION. PLEASE READ AND KEEP FOR FUTURE REFERENCE.

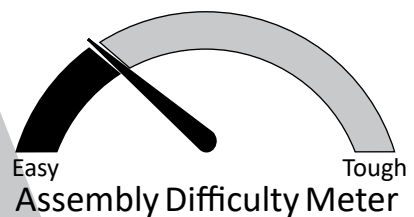
Do Not Return This Product!

Contact our customer service team for help first
Call: 1-800-489-3351 (toll free)
Monday-Friday 9am - 5pm CST
Visit: www.ameriwoodhome.com



WARNING

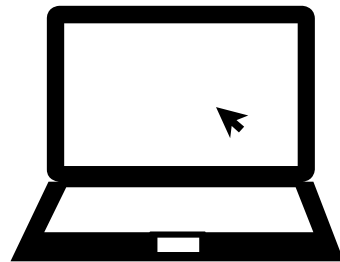
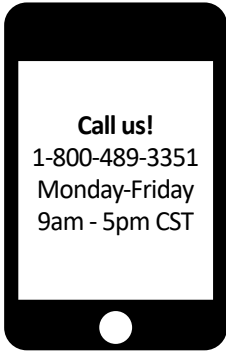
- Unit can tip over causing severe injury or death.
- Anchor unit to stud in wall (if instructed to)
- Do not allow children climb on unit
- Put heavy items on lower shelves or drawers



Follow Ameriwood Home



Do NOT return this product!
Contact our friendly customer service team first for help



Visit ameriwoodhome.com

Assembly Tips



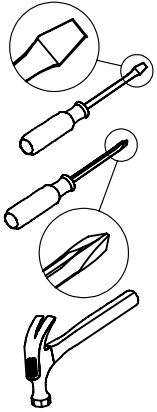
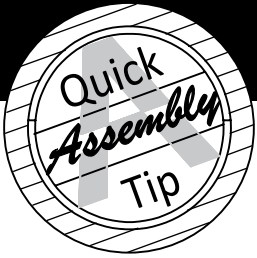
Helpful Hints

PEOPLE NEEDED FOR ASSEMBLY: **1-2**
ESTIMATED ASSEMBLY TIME: **1 HOUR**

- Open your item in the area you plan to keep it for less heavy lifting
- Identify, sort and count the parts before attempting assembly
- Compression dowels are tapped in with a hammer
- Slides are labeled with a R (right) and L (left) for proper placement
- Make sure to always face the point on the top of the Cam Lock towards the outer edge
- Use all the nails provided for the back panel and spread them out equally
- Back Panel must be used to make sure your unit is sturdy
- Do NOT use harsh chemicals or abrasive cleaners on this item
- Never push, pull, or drag your furniture



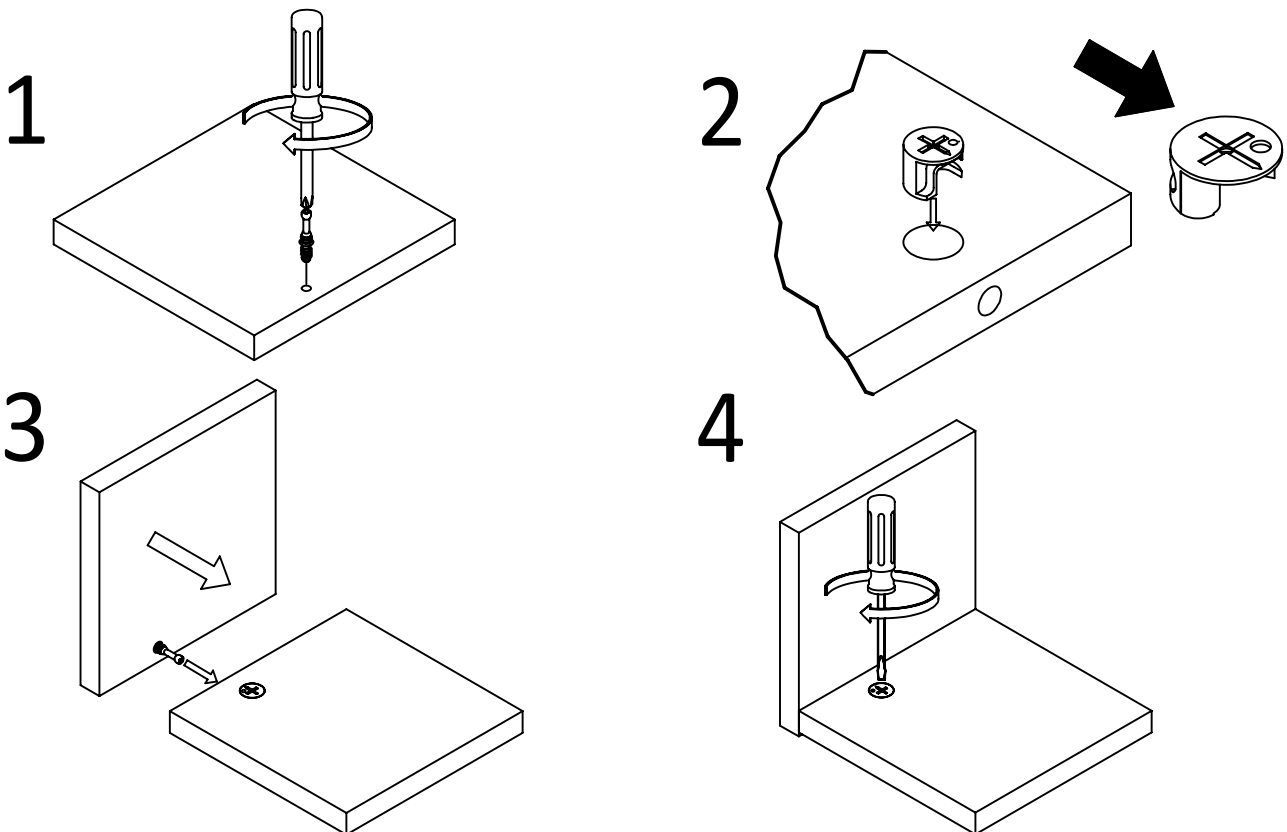
Before You Start



- ✓ Read through each step carefully and follow the proper order
- ✓ Separate and count all your parts and hardware
- ✓ Give yourself enough room for the assembly process
- ✓ Have the following tools: Flat Head Screwdriver, #2 Phillips Head Screwdriver and Hammer
- ✓ Caution: If using a power drill or power screwdriver for screwing, please be aware to slow down and stop when screw is tight. Failure to do so may result in stripping the screw.

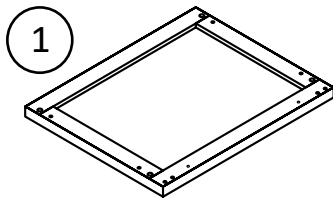
Cam Lock Fastening System

This Cam Lock Fastening System will be used throughout the assembly process.

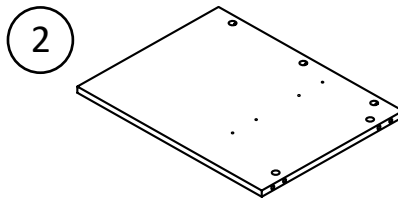


Board Identification

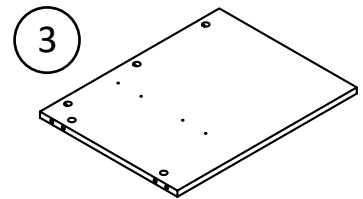
Not actual size



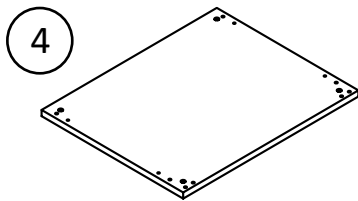
1
x1
T5989196010
TOP PANEL



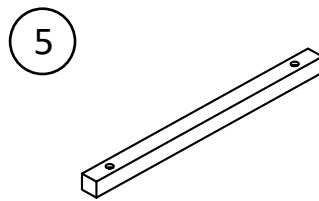
2
x1
T5989196020
LEFT SIDE PANEL



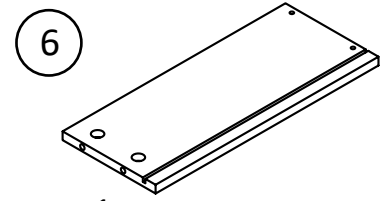
3
x1
T5989196030
RIGHT SIDE PANEL



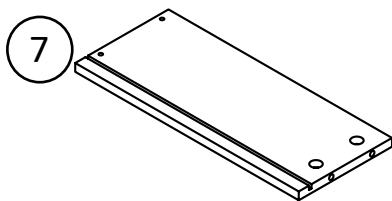
4
x1
T5989196040
BOTTOM PANEL



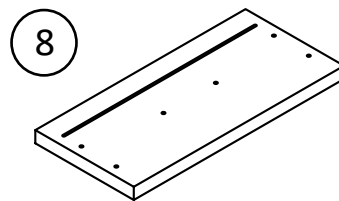
5
x1
T5989196050
TOP MOLDING



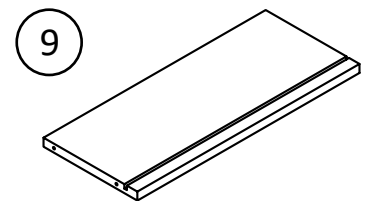
6
x1
T5989196060
LEFT DRAWER SIDE



7
x1
T5989196070
RIGHT DRAWER SIDE



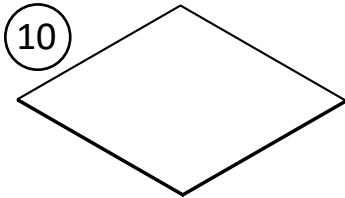
8
x1
T5989196080
FRONT DRAWER



9
x1
T5989196090
BACK DRAWER

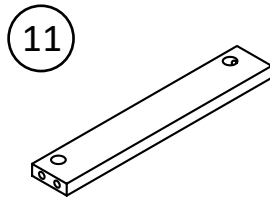
Board Identification

Not actual size



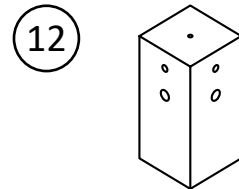
10

x1
T5989196100
DRAWER BOTTOM



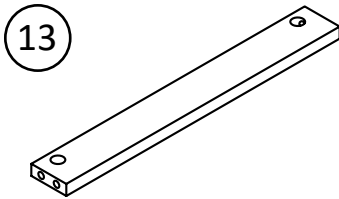
11

x2
T5989196110
SIDE RAIL



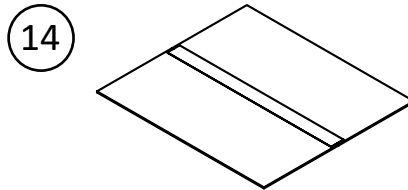
12

x4
T5989196120
LEG



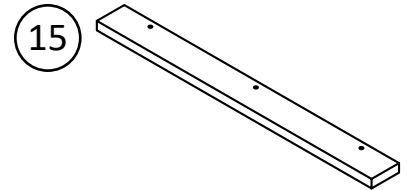
13

x2
T5989196130
FRONT & BACK RAIL



14

x1
T5989196140
BACK PANEL



15

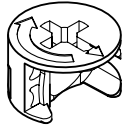
x2
T5989196150
FRONT MOLDING

Part List

Actual Size



x22
TUD0001
Cam Bolt



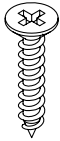
x22
TUD0002
Cam Lock
15-12



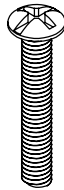
x16
TUD0004
DOWEL 8 X 25



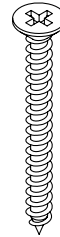
x18
TUD0006
NAIL



x22
TUD0008
CBS 3.5 x 16



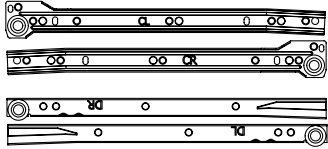
x2
TUD0010
PH M4 X 18



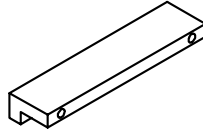
x14
TUD0009
CBS 4 x 38

Part List

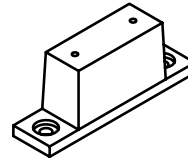
Not Actual Size



x1 SET
TUD0016
DRAWER SLIDE 12"

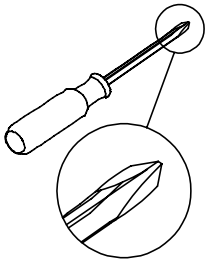


x1
TUD0012
HANDLE

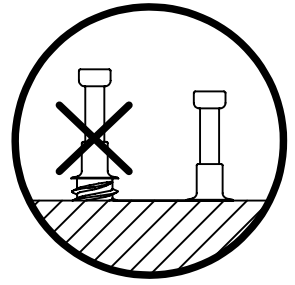


x4
TUD0014
STOPPER 35MM

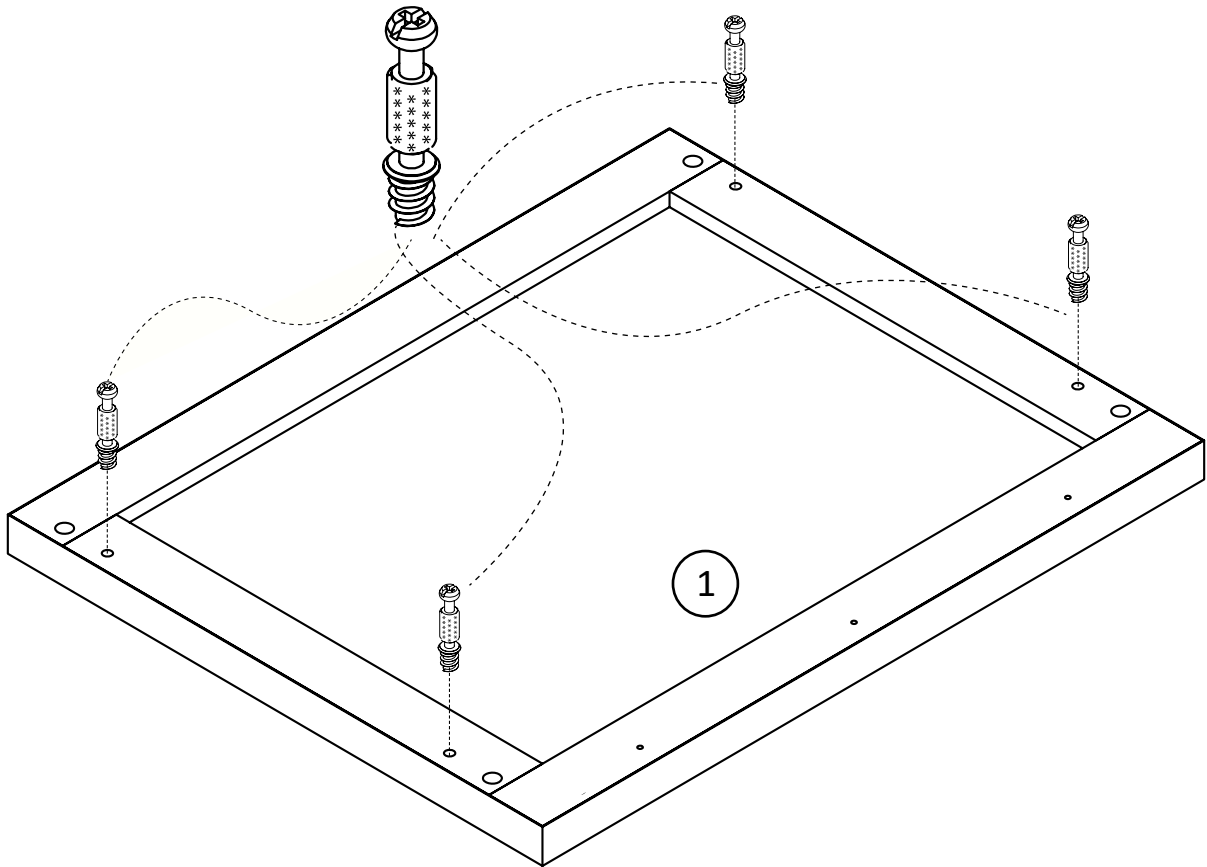
Step 1



x4
TUD0001

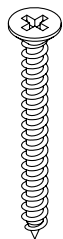
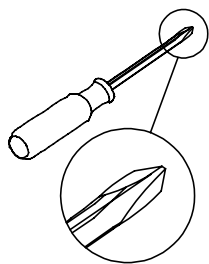


Insert Cam Bolt and fully tighten it.



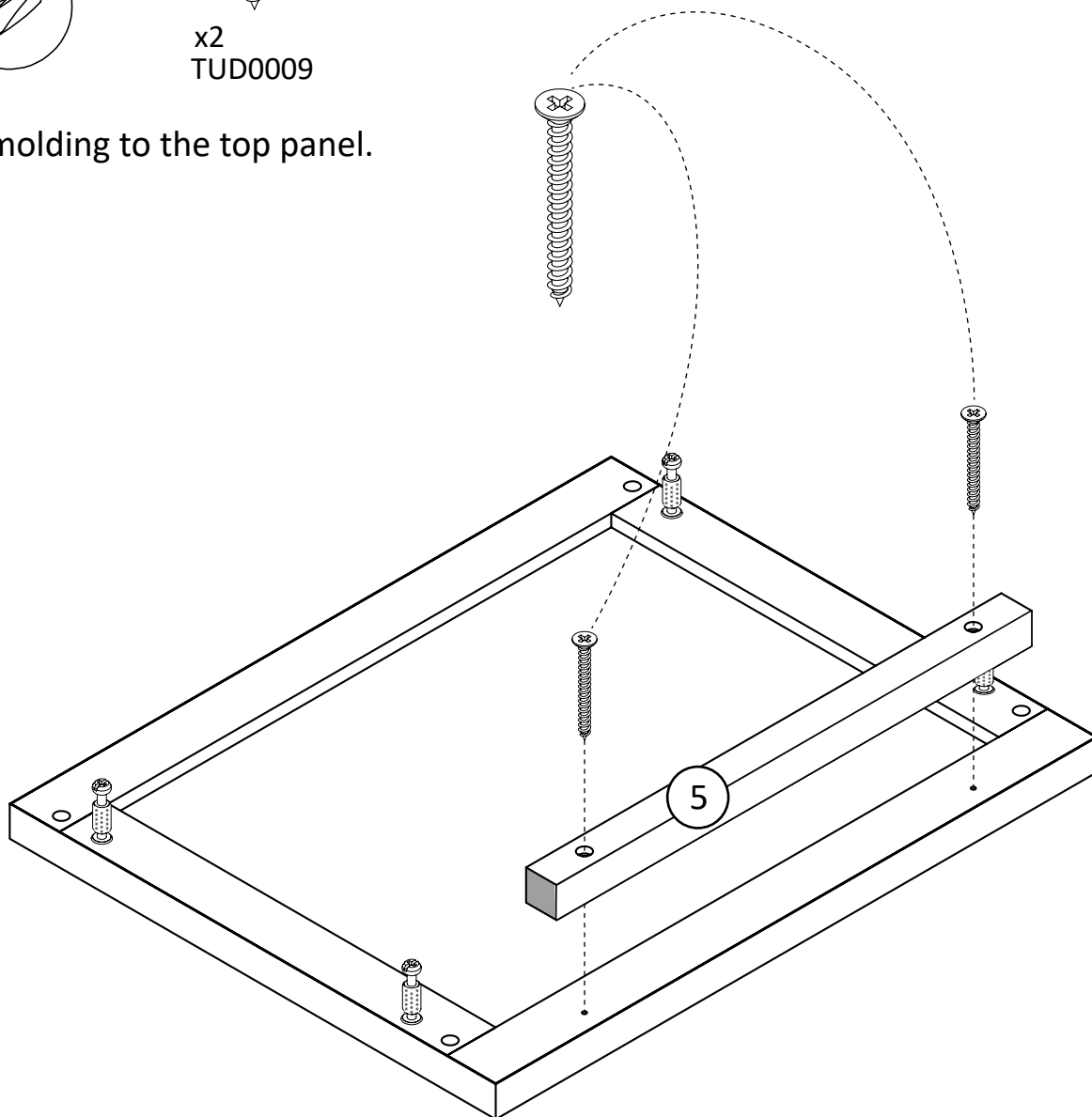
* raw edges are shaded

Step 2



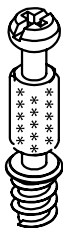
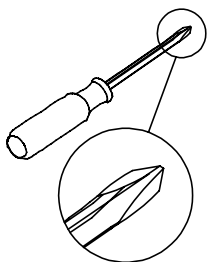
x2
TUD0009

Fix top molding to the top panel.

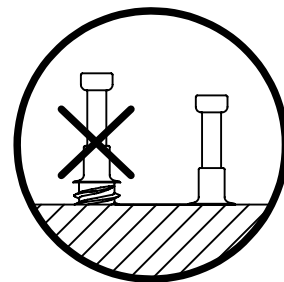


* raw edges are shaded

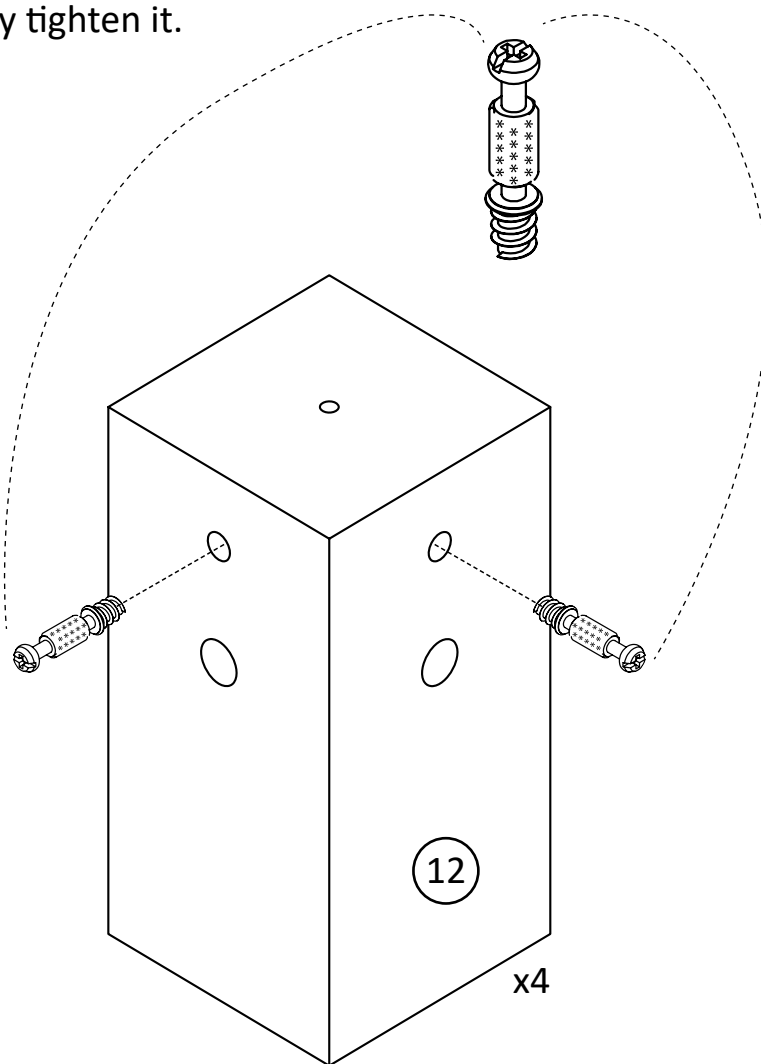
Step 3



x8
TUD0001

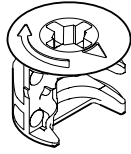
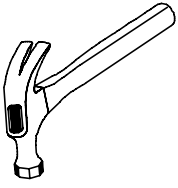


Insert Cam Bolt and fully tighten it.



* raw edges are shaded

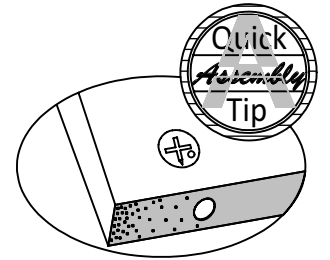
Step 4



x8
TUD0002

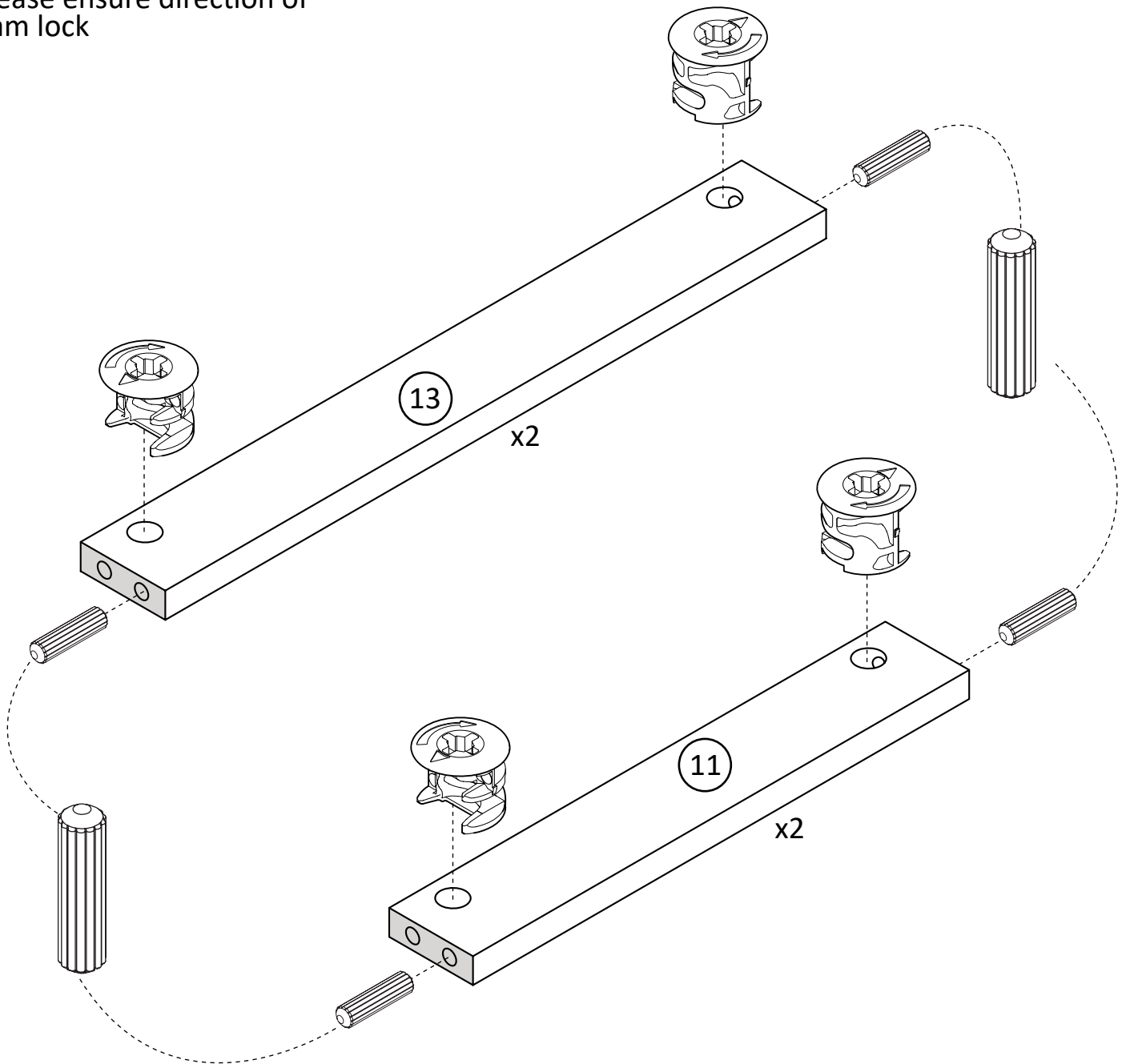


x8
TUD0004



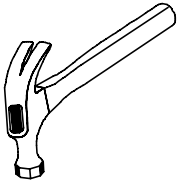
Proper orientation of CAM LOCK

Please ensure direction of
Cam lock

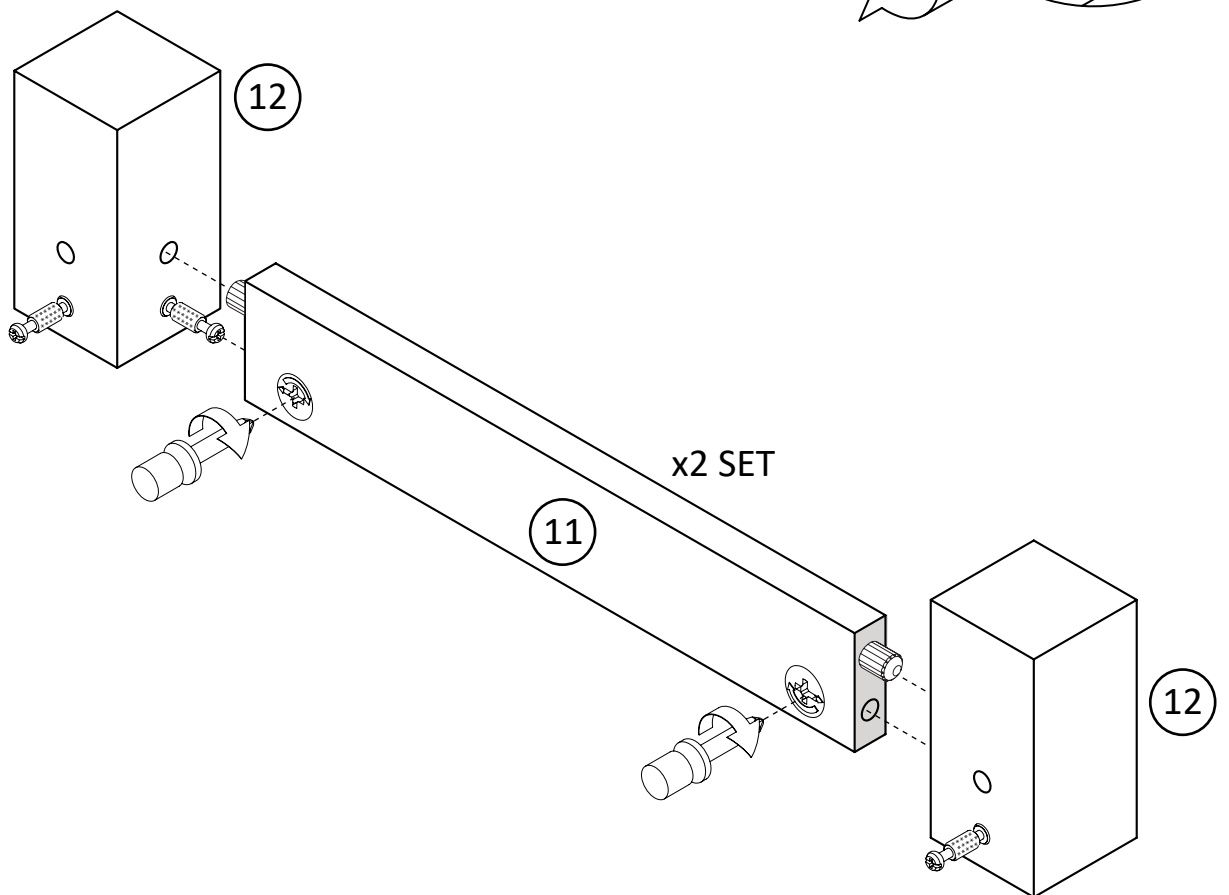
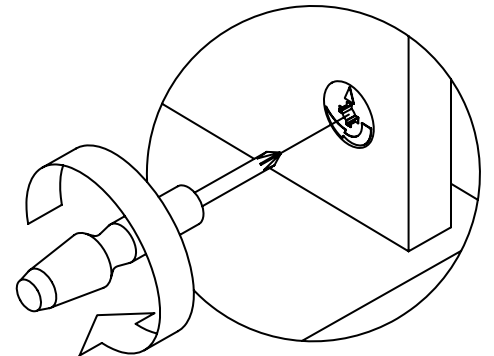


* raw edges are shaded

Step 5

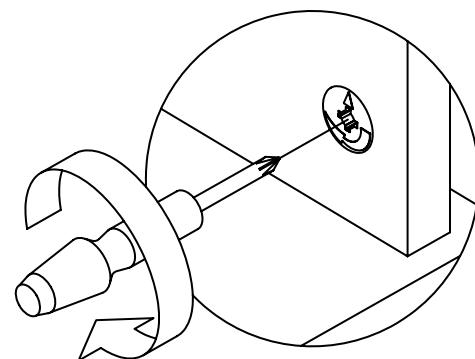
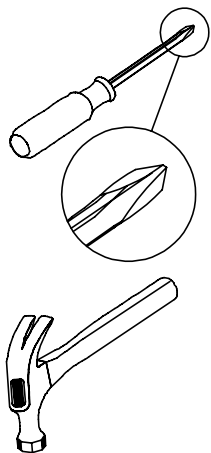


Fix legs to side rail by tighten the Cam Lock

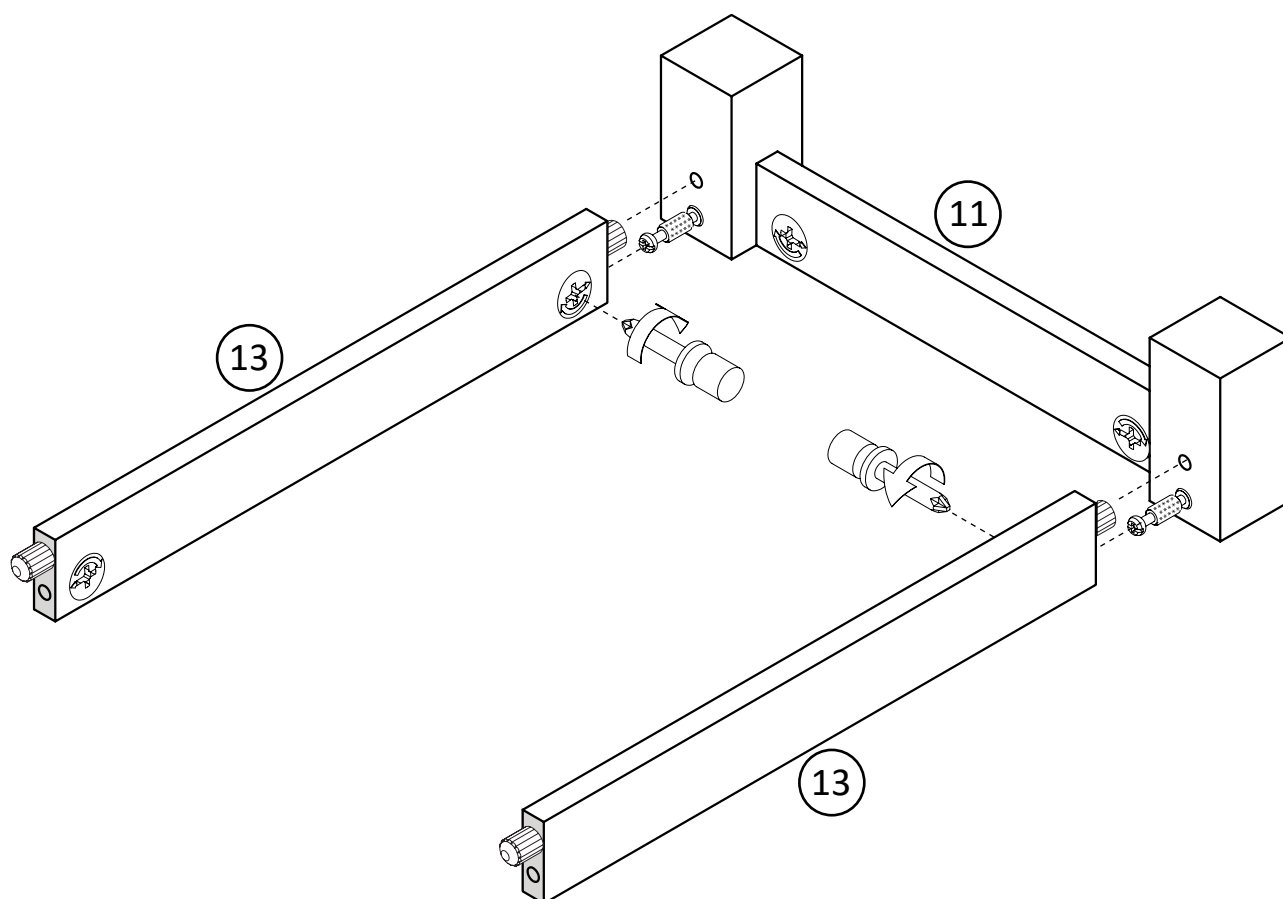


* raw edges are shaded

Step 6

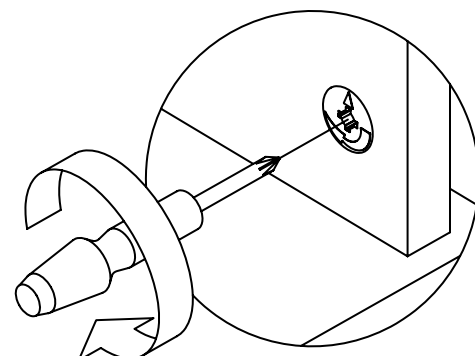
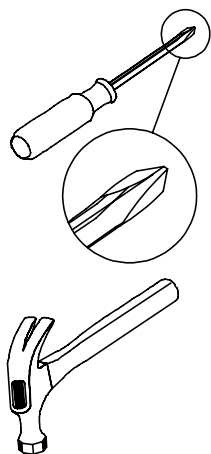


Fix front rail & back rail by tighten the Cam Lock

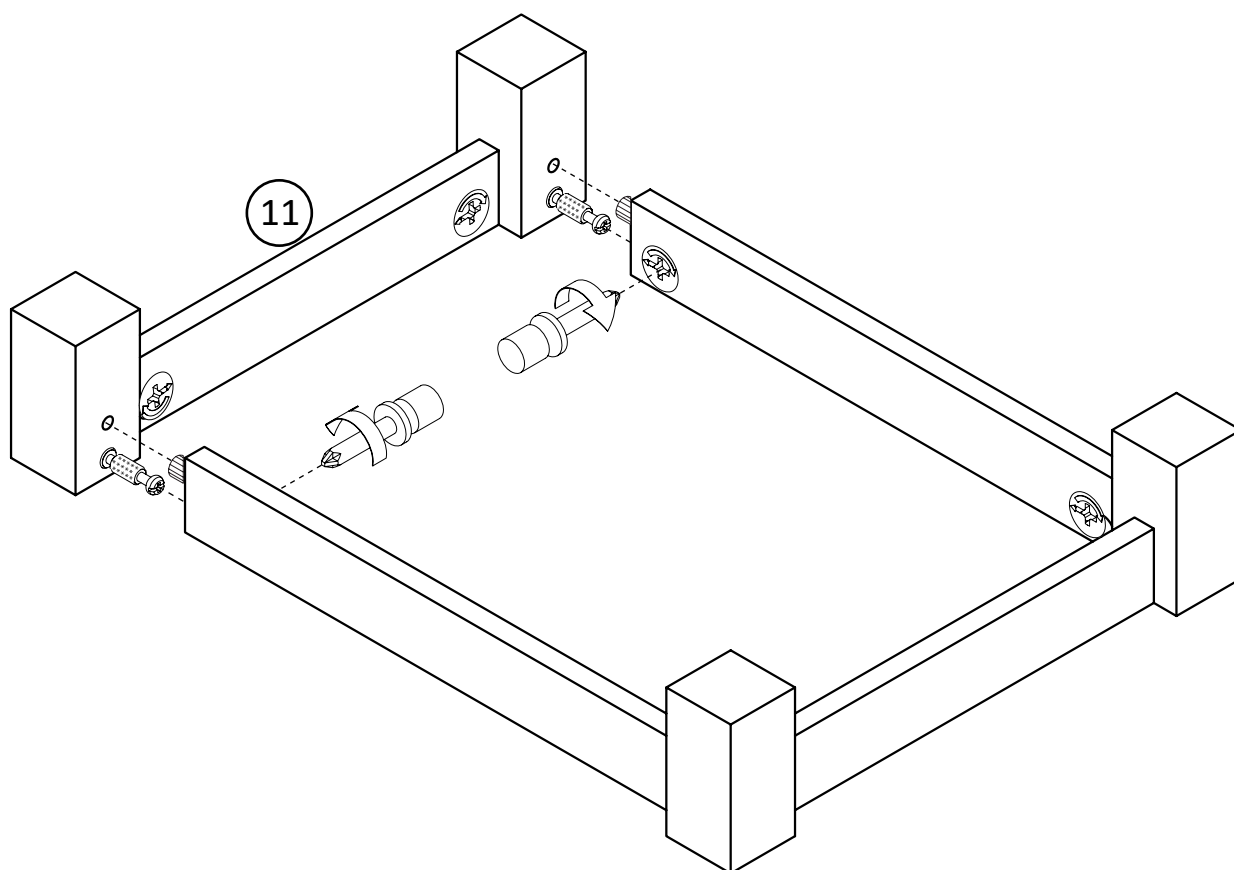


* raw edges are shaded

Step 7

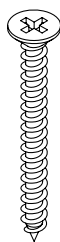
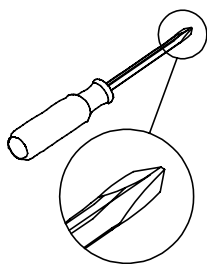


Fix side rail by tighten the Cam Lock



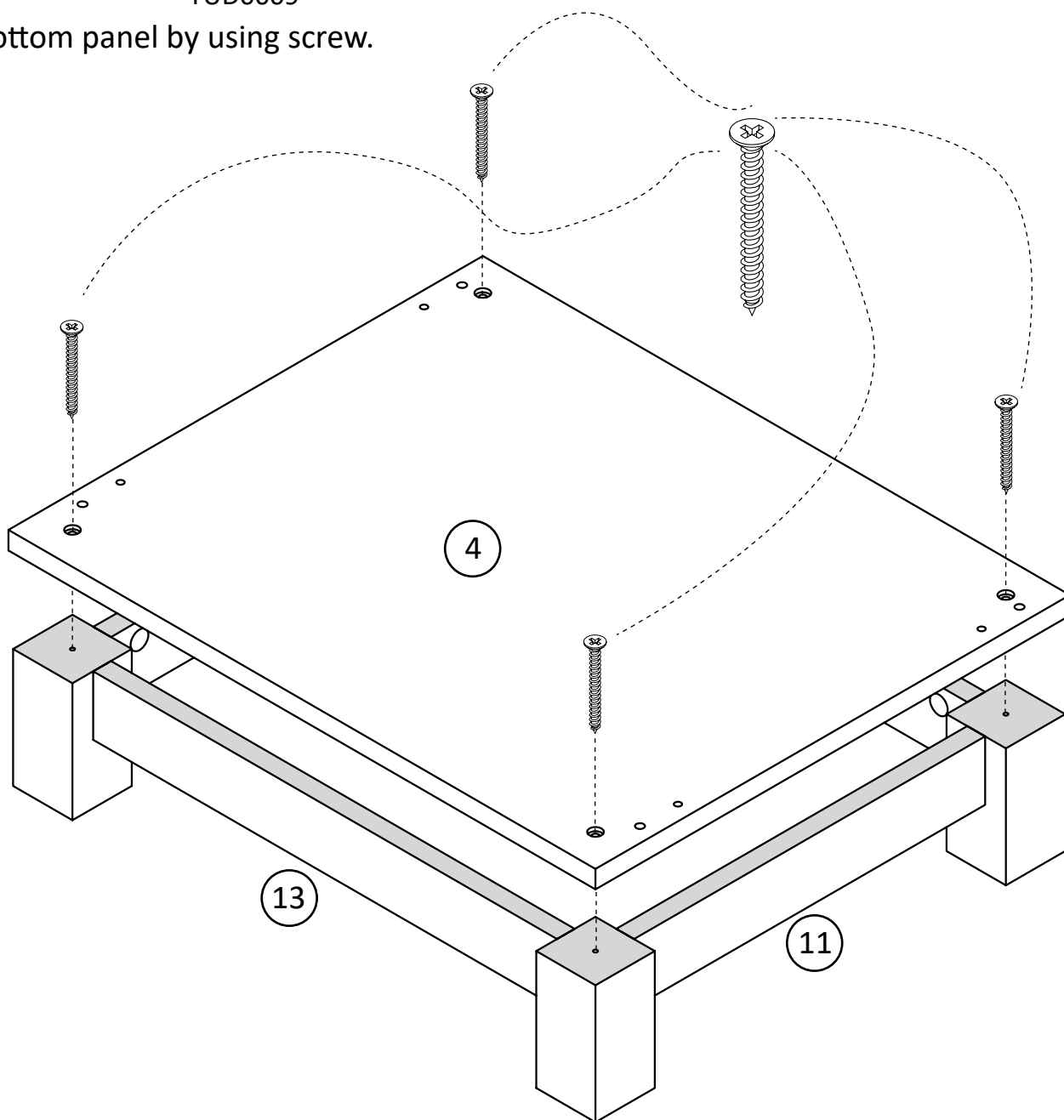
* raw edges are shaded

Step 8



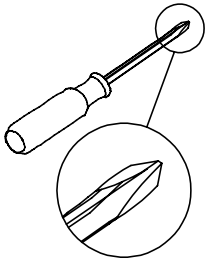
x4
TUD0009

Fix bottom panel by using screw.

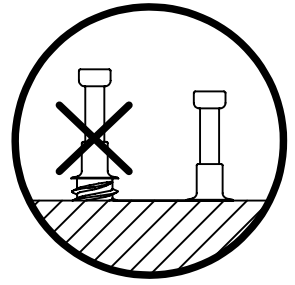


* raw edges are shaded

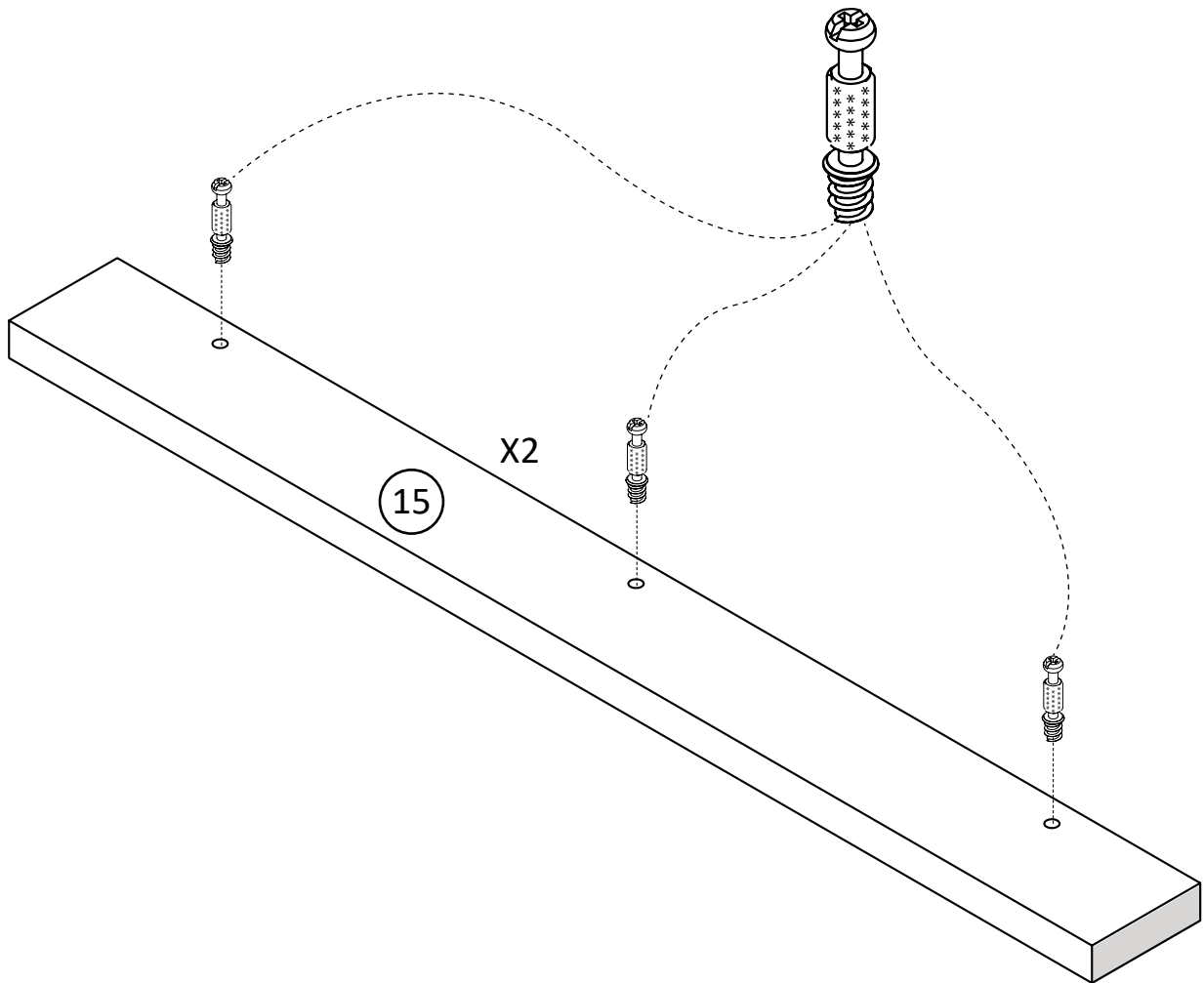
Step 9



x6
TUD0001

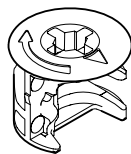


Insert Cam Bolt and fully tighten it.

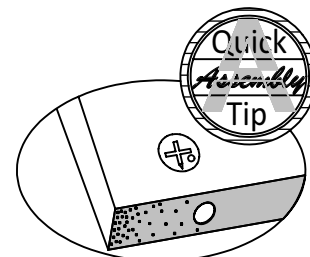


* raw edges are shaded

Step 10

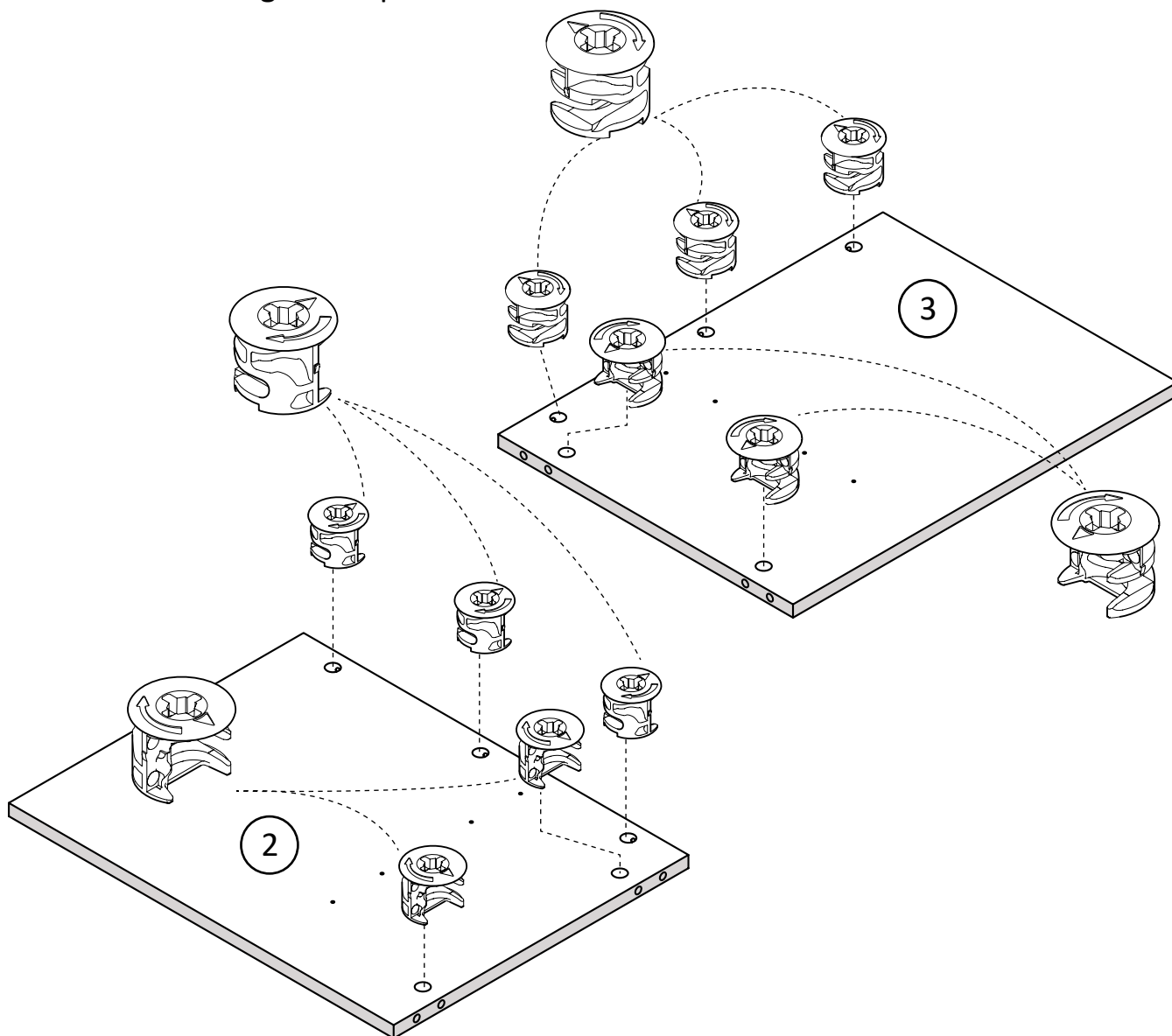


x10
TUD0002



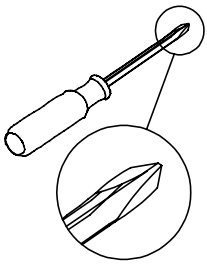
Proper orientation of CAM LOCK

Preparation of left & right side panels

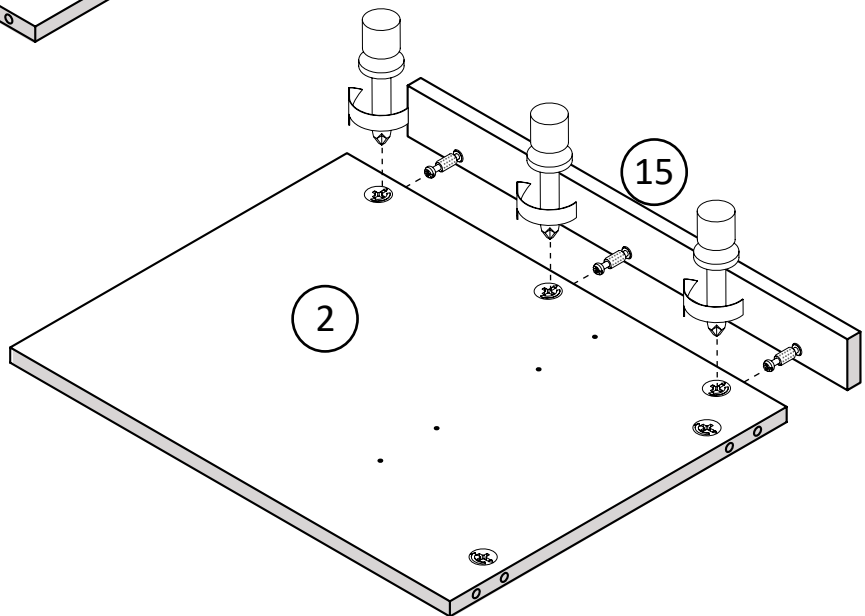
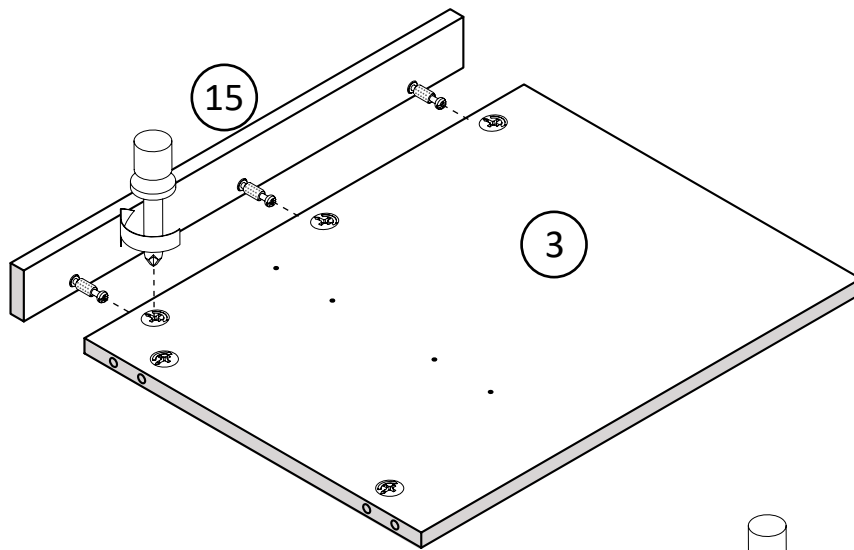
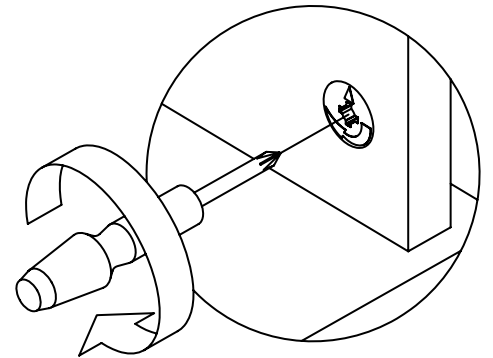


* raw edges are shaded

Step 11

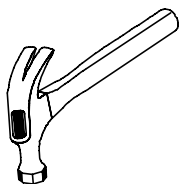
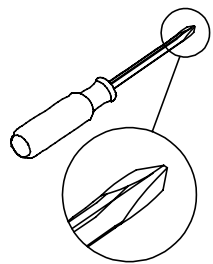


Attach front molding to the left & right side panels

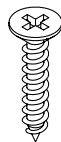


* raw edges are shaded

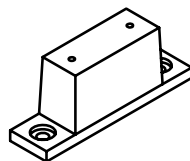
Step 12



x4
TUD0004

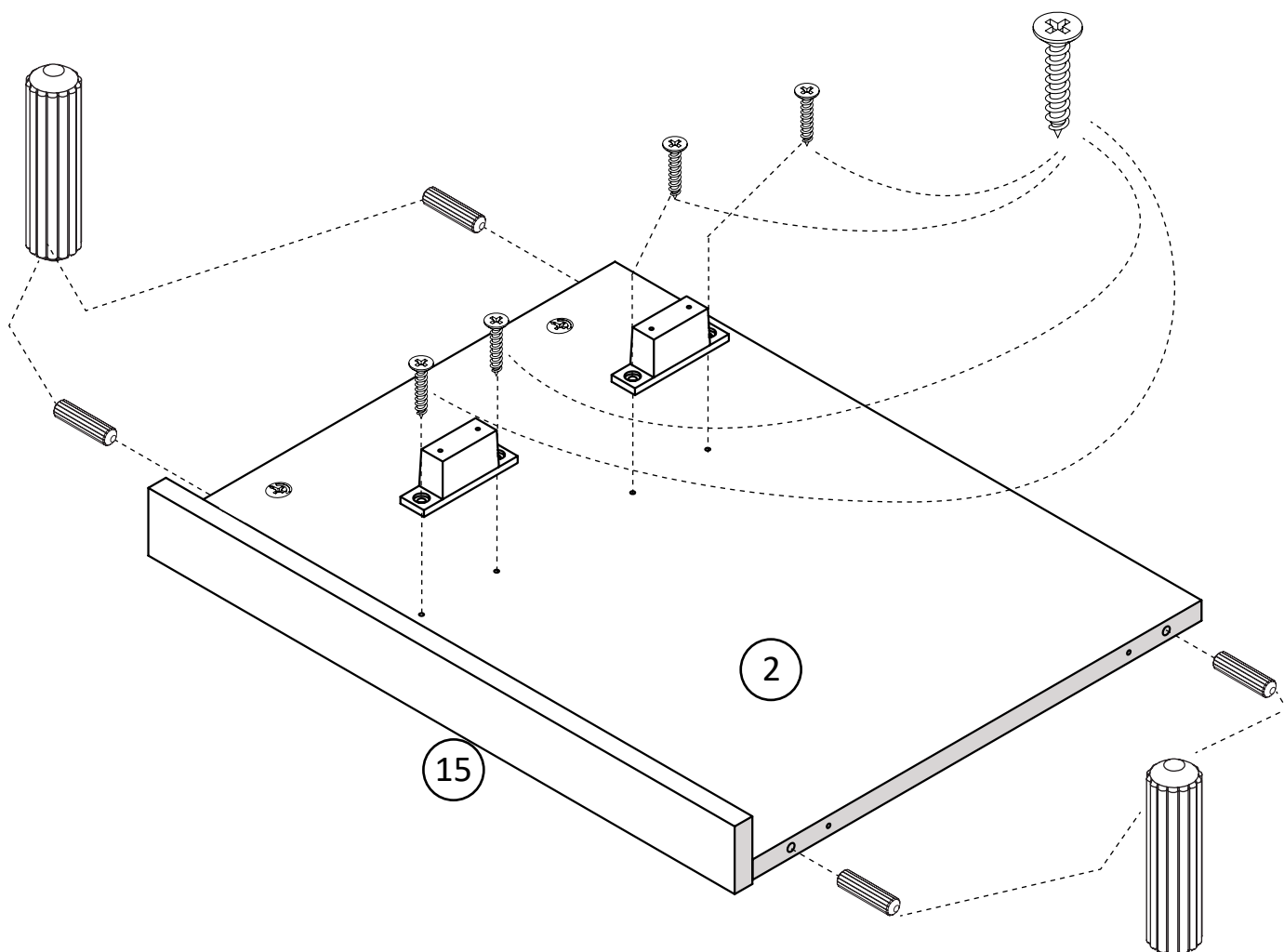


x4
TUD0008



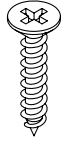
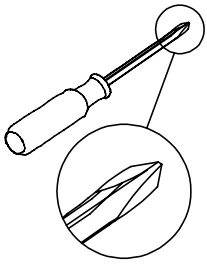
x2
TUD0014

Preparation of left side panel



* raw edges are shaded

Step 13

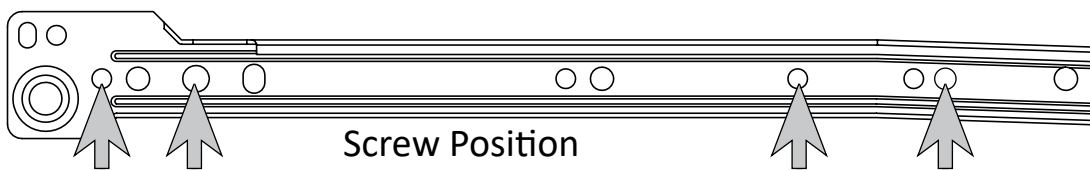
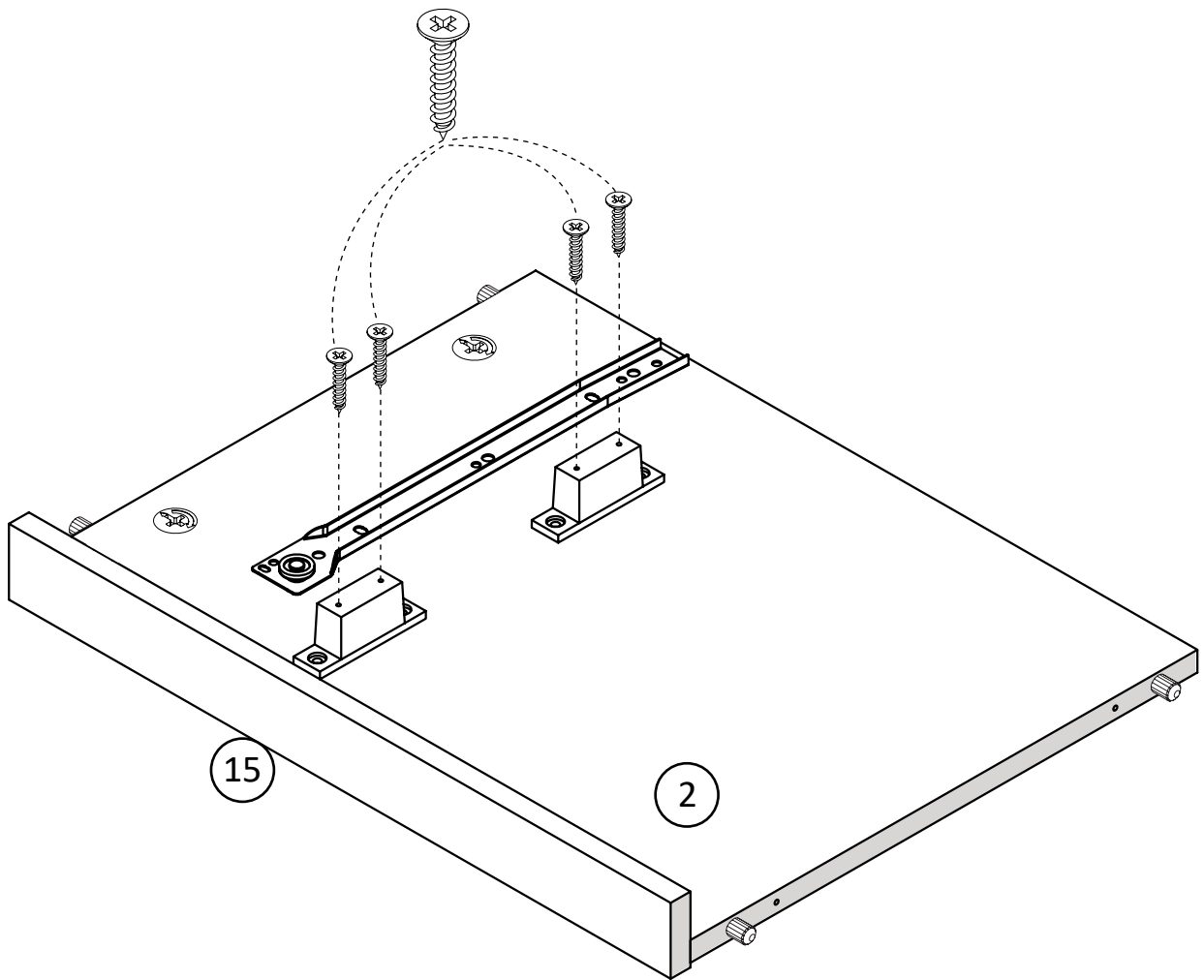


x4
TUD0008



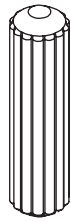
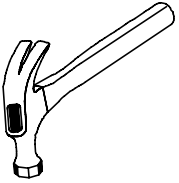
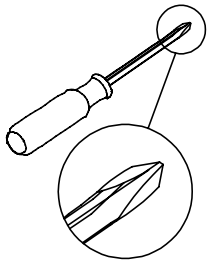
x1 (CL)
TUD0016

Install drawer slide CL to left side panel

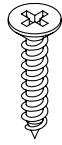


* raw edges are shaded

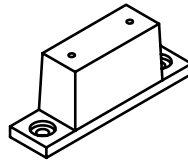
Step 14



x4
TUD0004

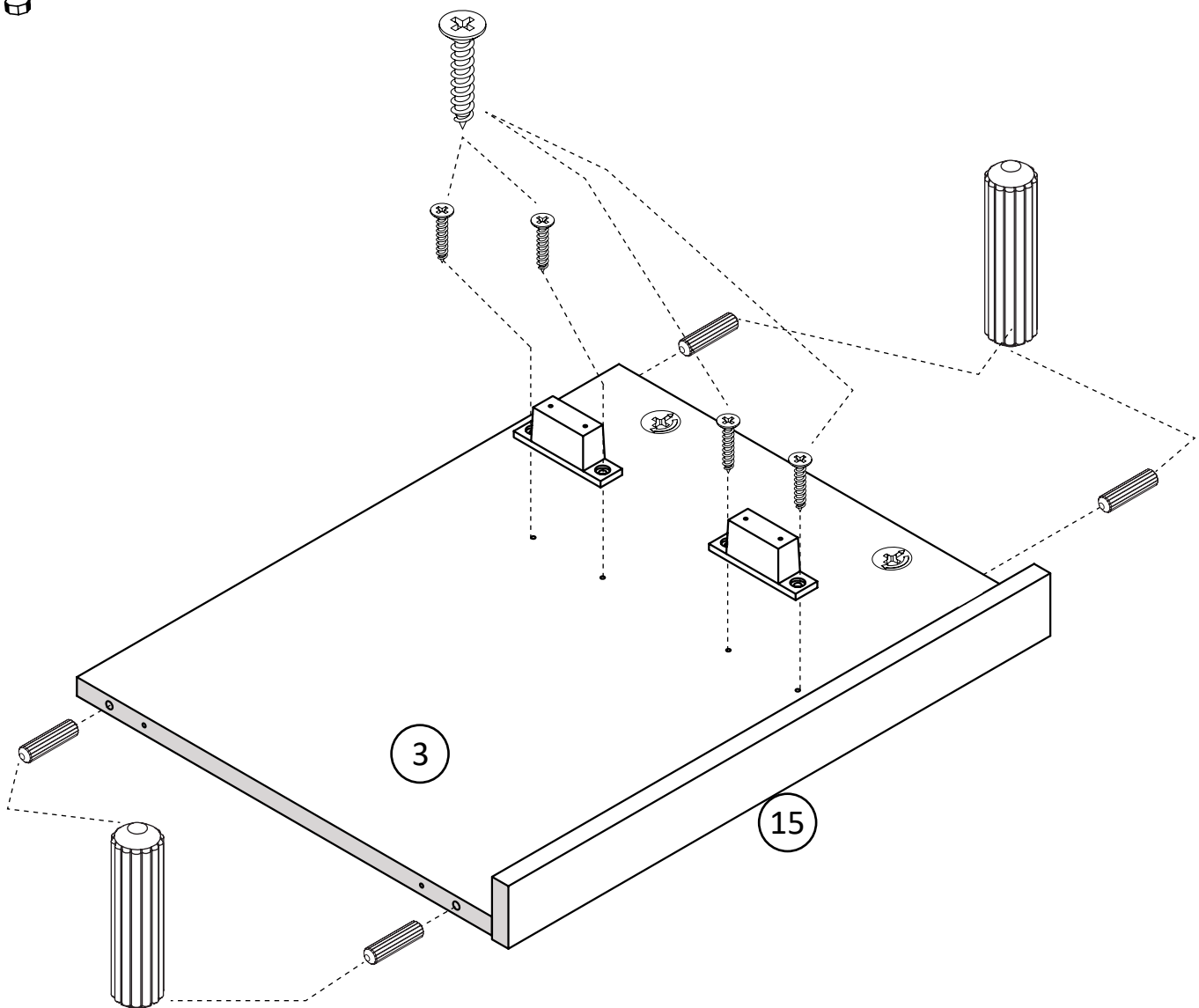


x4
TUD0008



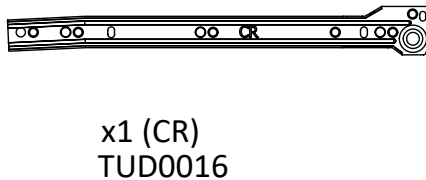
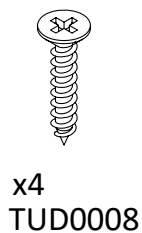
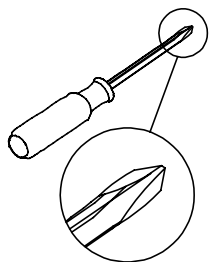
x2
TUD0014

Preparation of right side panel

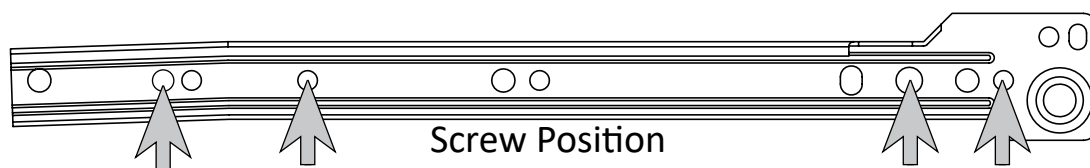
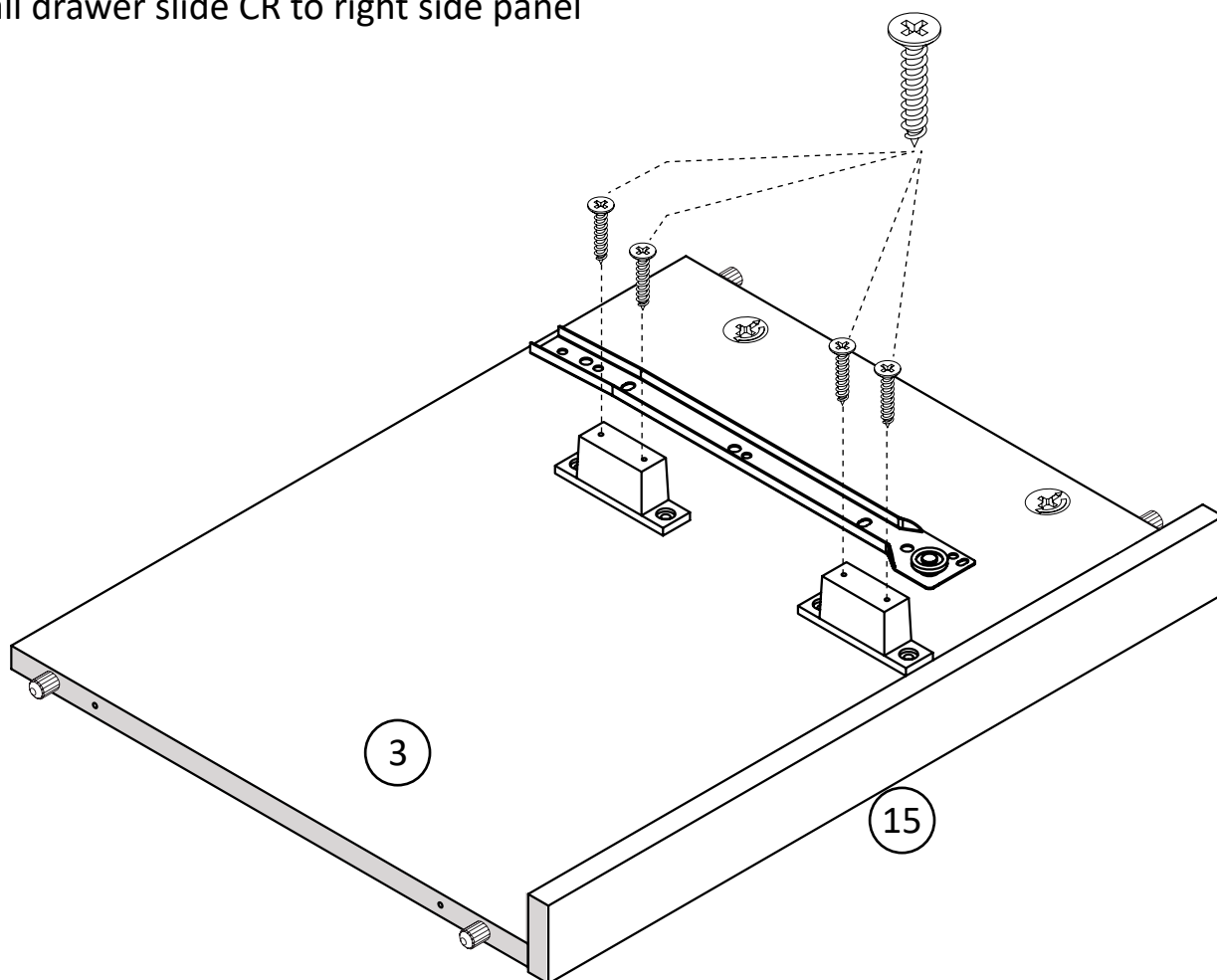


* raw edges are shaded

Step 15

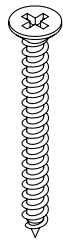
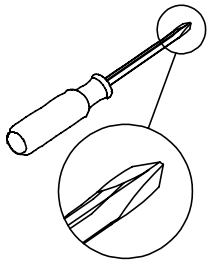


Install drawer slide CR to right side panel



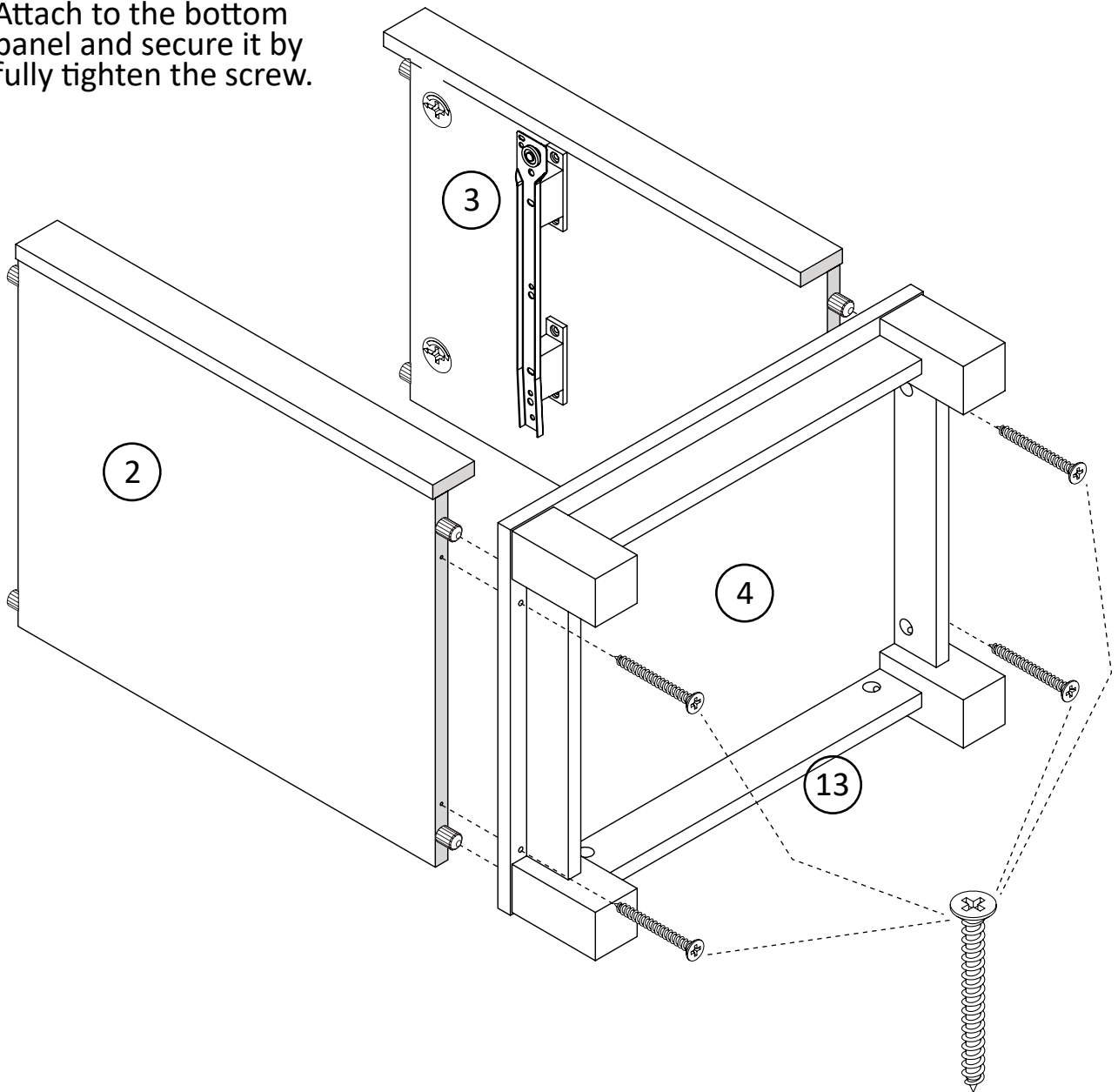
* raw edges are shaded

Step 16



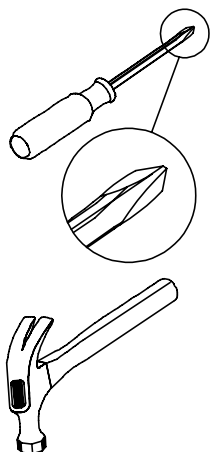
x4
TUD0009

Attach to the bottom panel and secure it by fully tighten the screw.

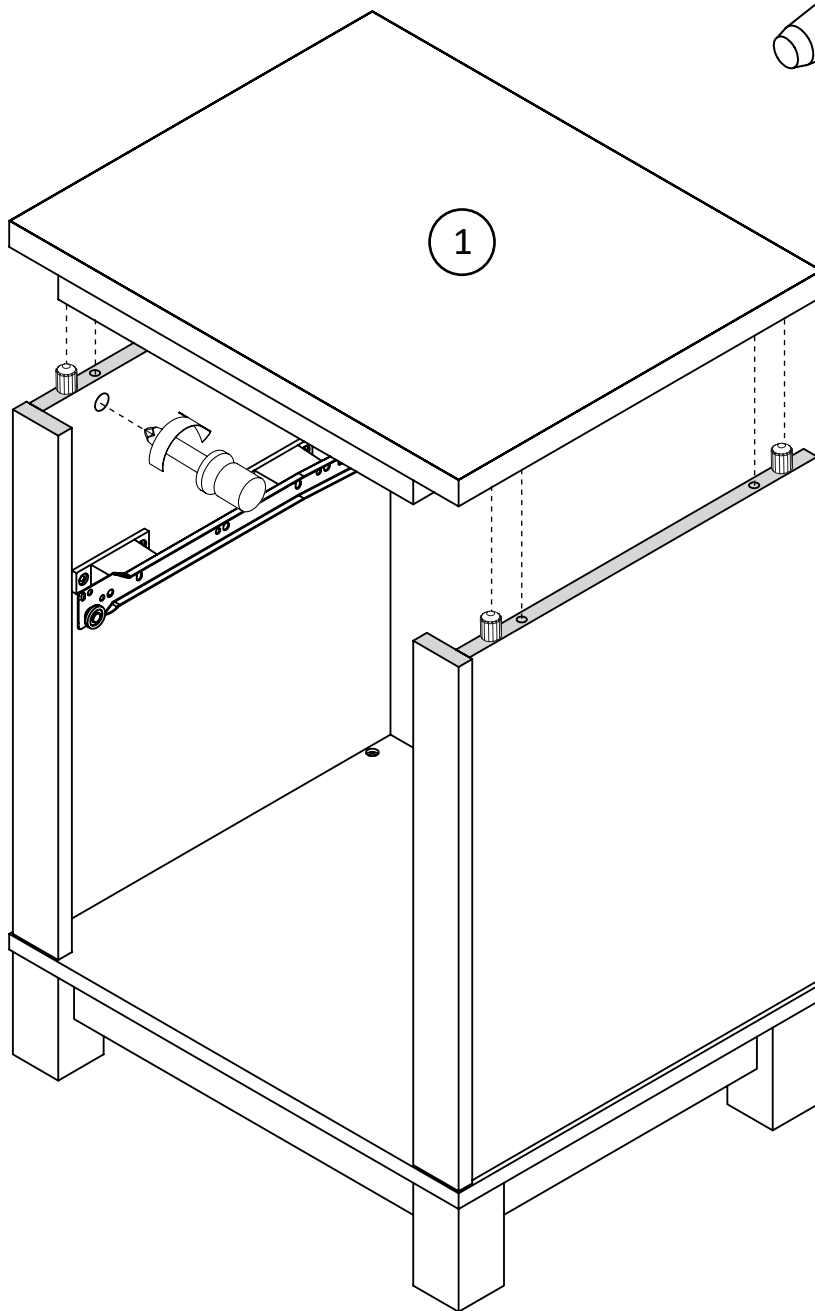
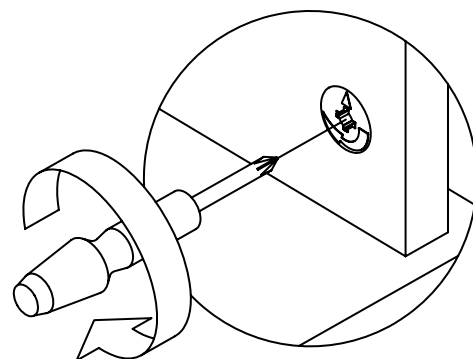


* raw edges are shaded

Step 17

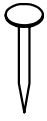
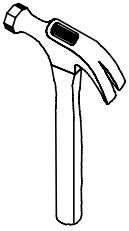


carefully standing up the unit.
Attach top panel from top.



* raw edges are shaded

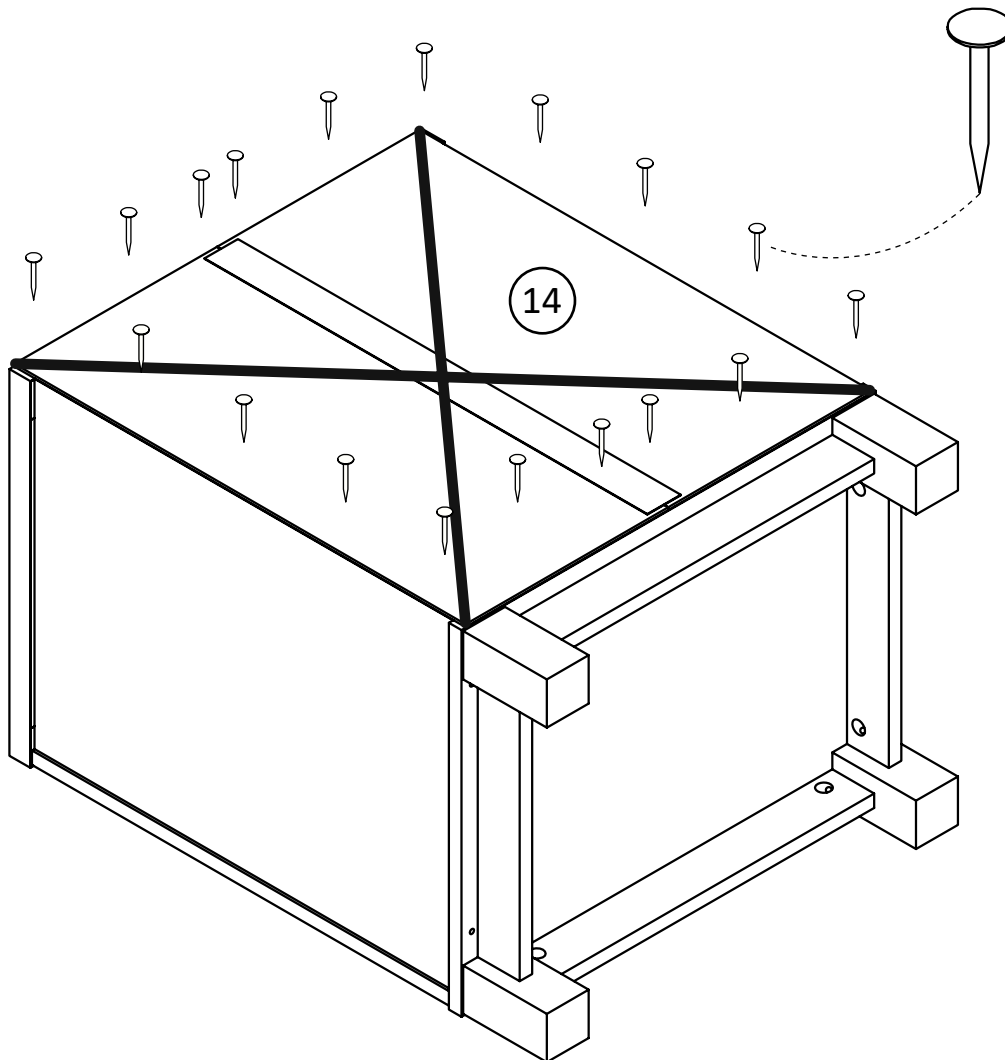
Step 18



x18
TUD0006

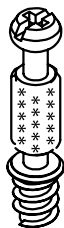
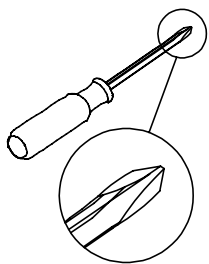
IMPORTANT! THE BACK PANEL IS A STRUCTURAL PART OF THIS UNIT AND MUST BE INSTALLED PROPERLY.

Attached back panel as shown nailing straight into the raw edges.
Ensure that the unit is square.
Distance from corner to corner must be equal as shown.

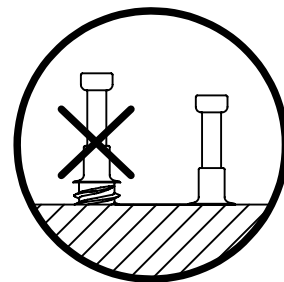


* raw edges are shaded

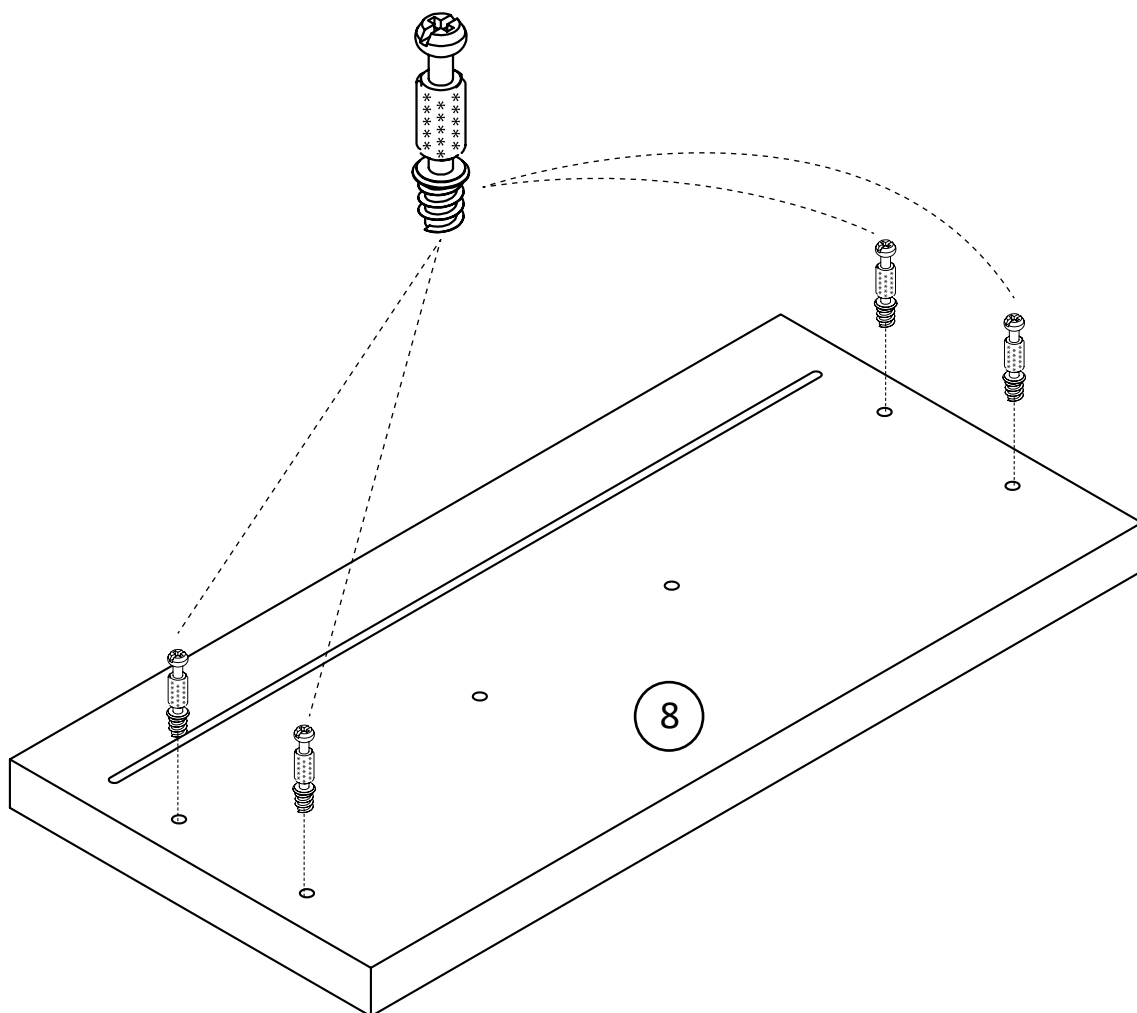
Step 19



x4
TUD0001

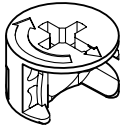
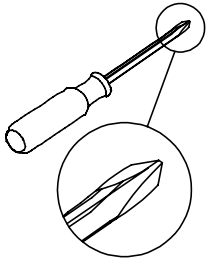


Preparation of drawer front.

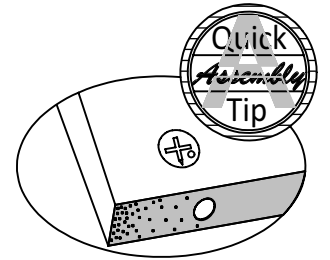
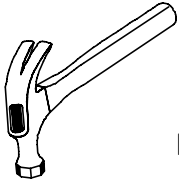


* raw edges are shaded

Step 20

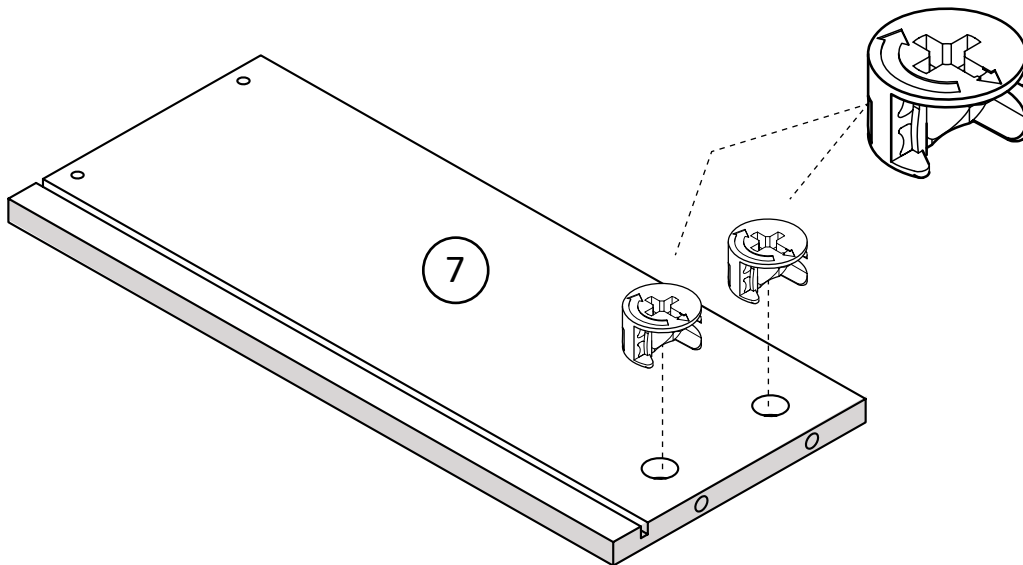
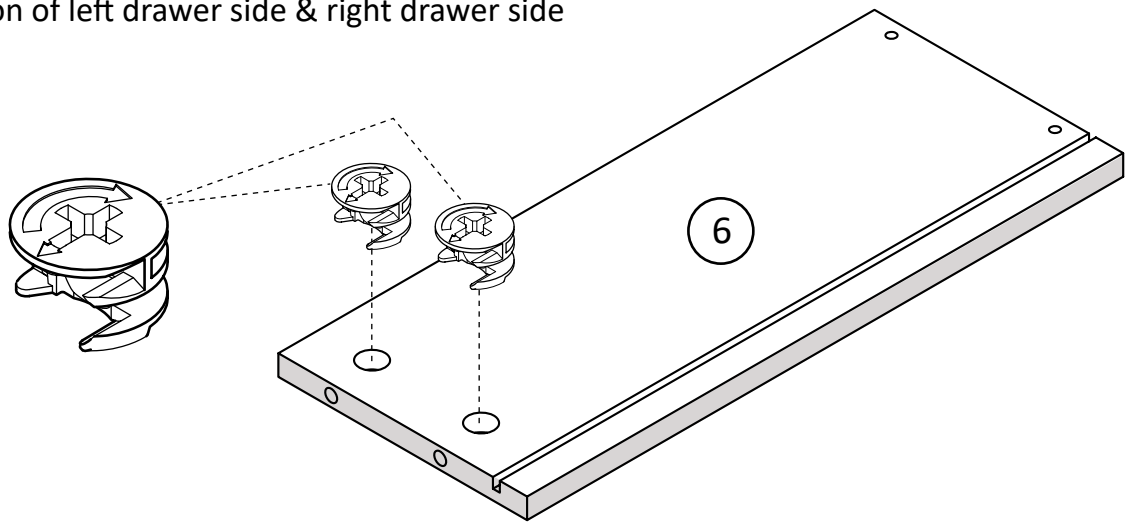


x4
TUD0002



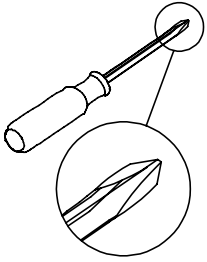
Proper orientation of CAM LOCK

Preparation of left drawer side & right drawer side

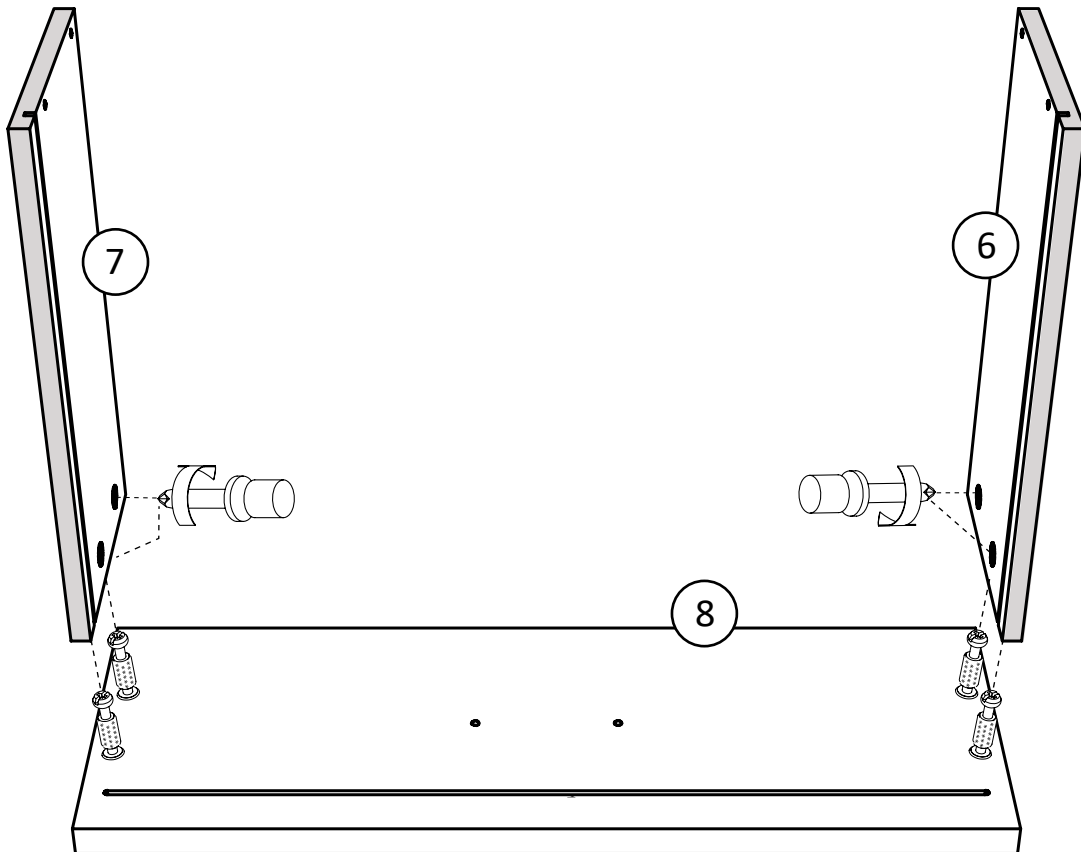
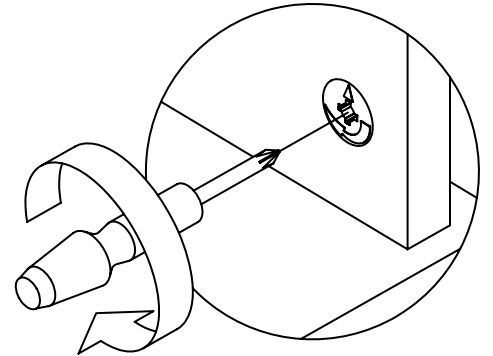


* raw edges are shaded

Step 21



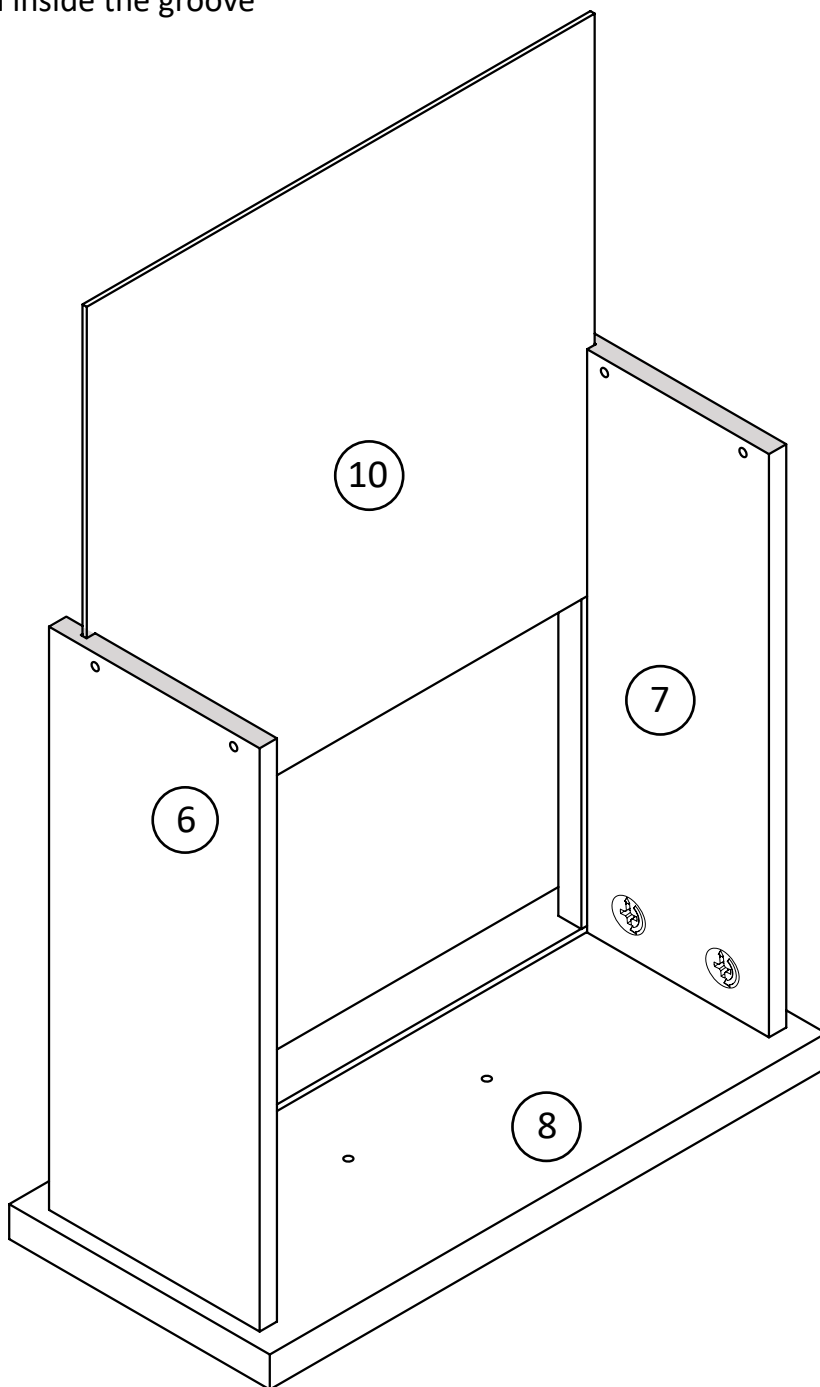
Attach drawer side to the drawer front



* raw edges are shaded

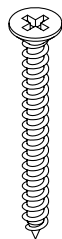
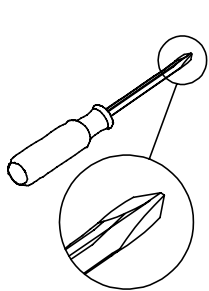
Step 22

Slip in drawer bottom inside the groove



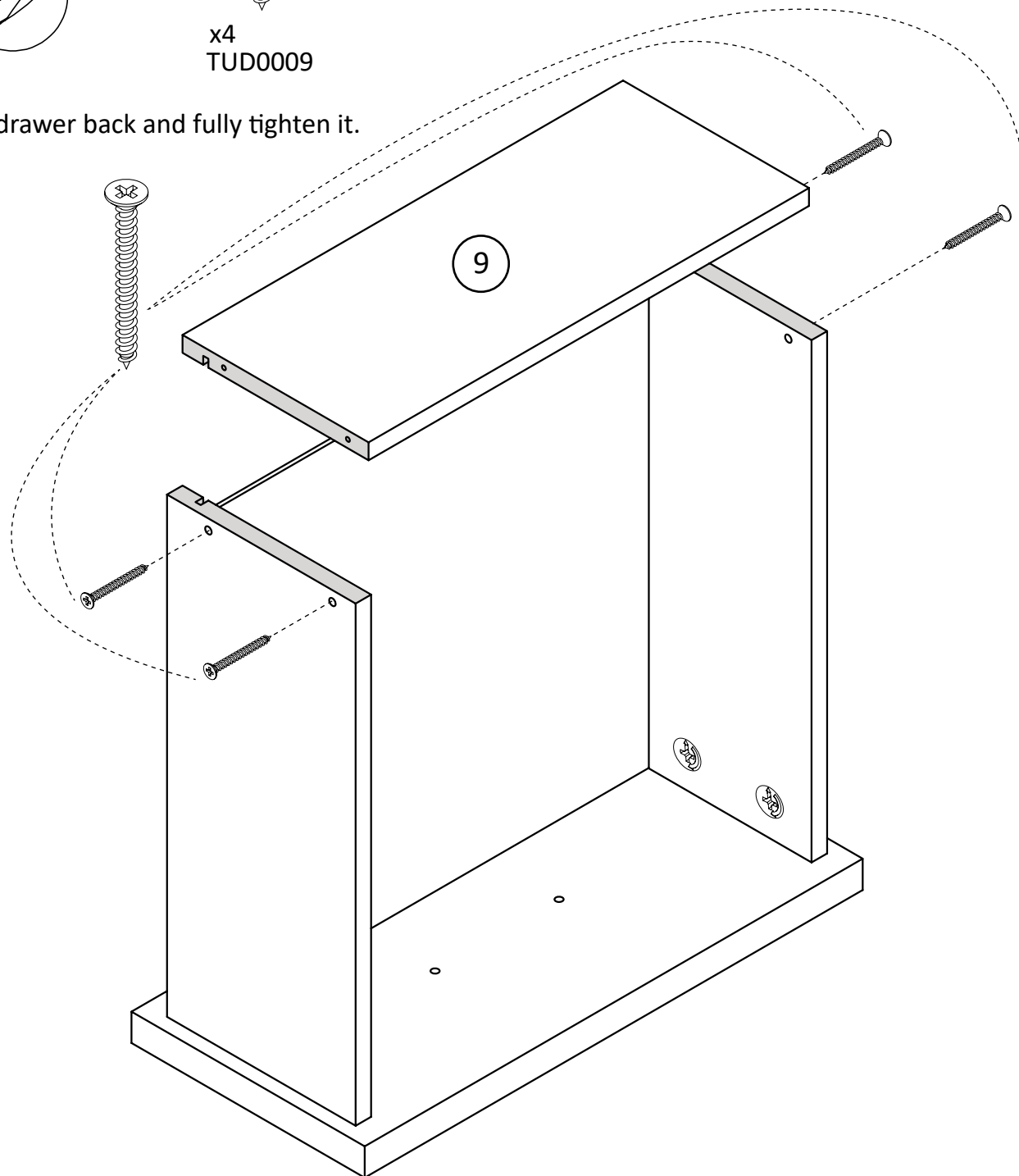
* raw edges are shaded

Step 23



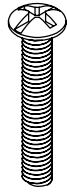
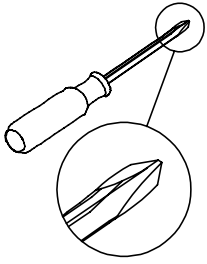
x4
TUD0009

Attach drawer back and fully tighten it.

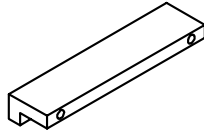


* raw edges are shaded

Step 24

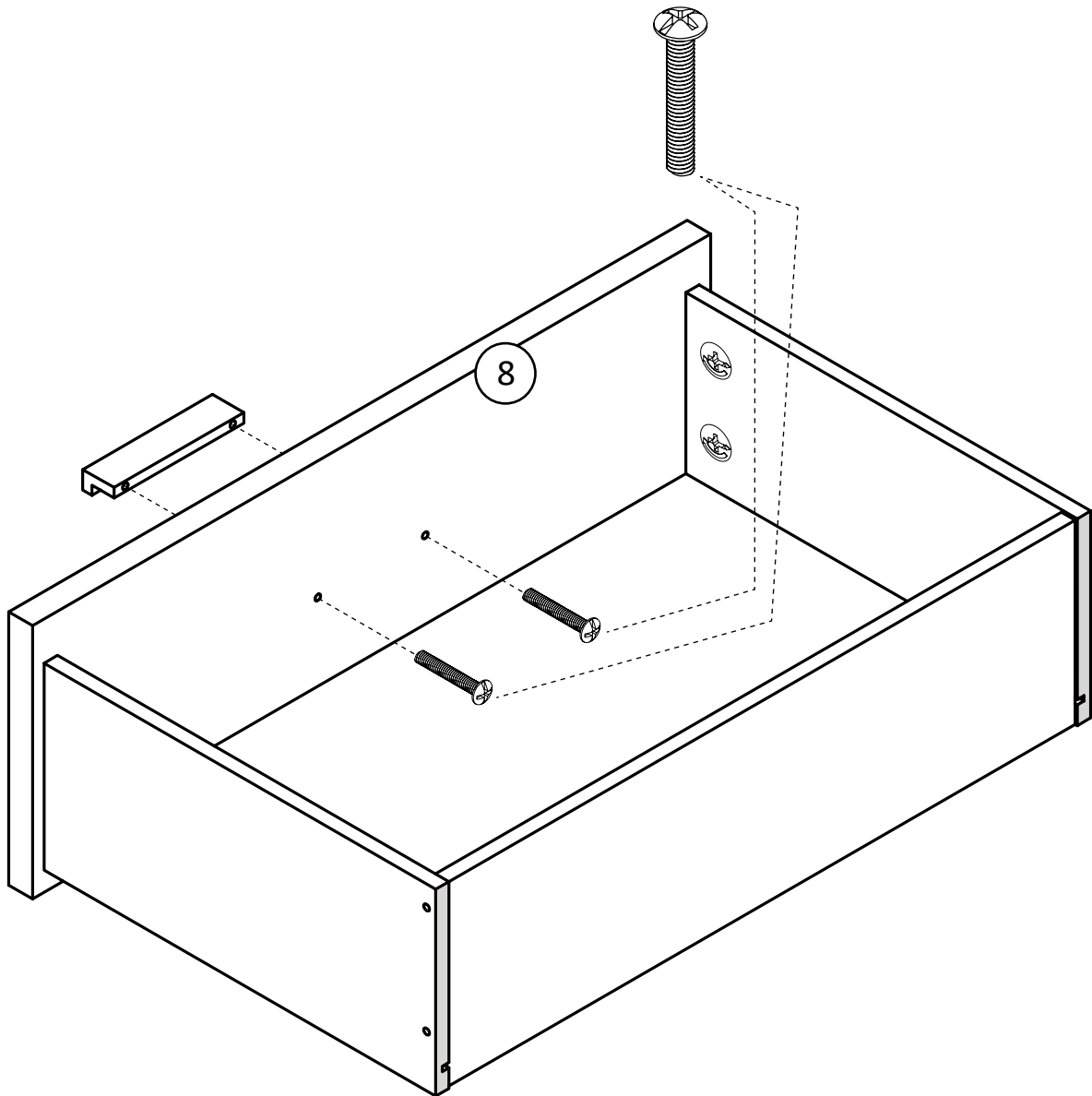


x2
TUD0010



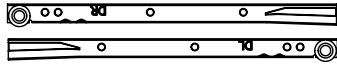
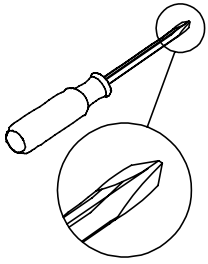
x1
TUD0012

Attach the handle and tighten it from inside

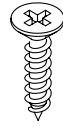


* raw edges are shaded

Step 25

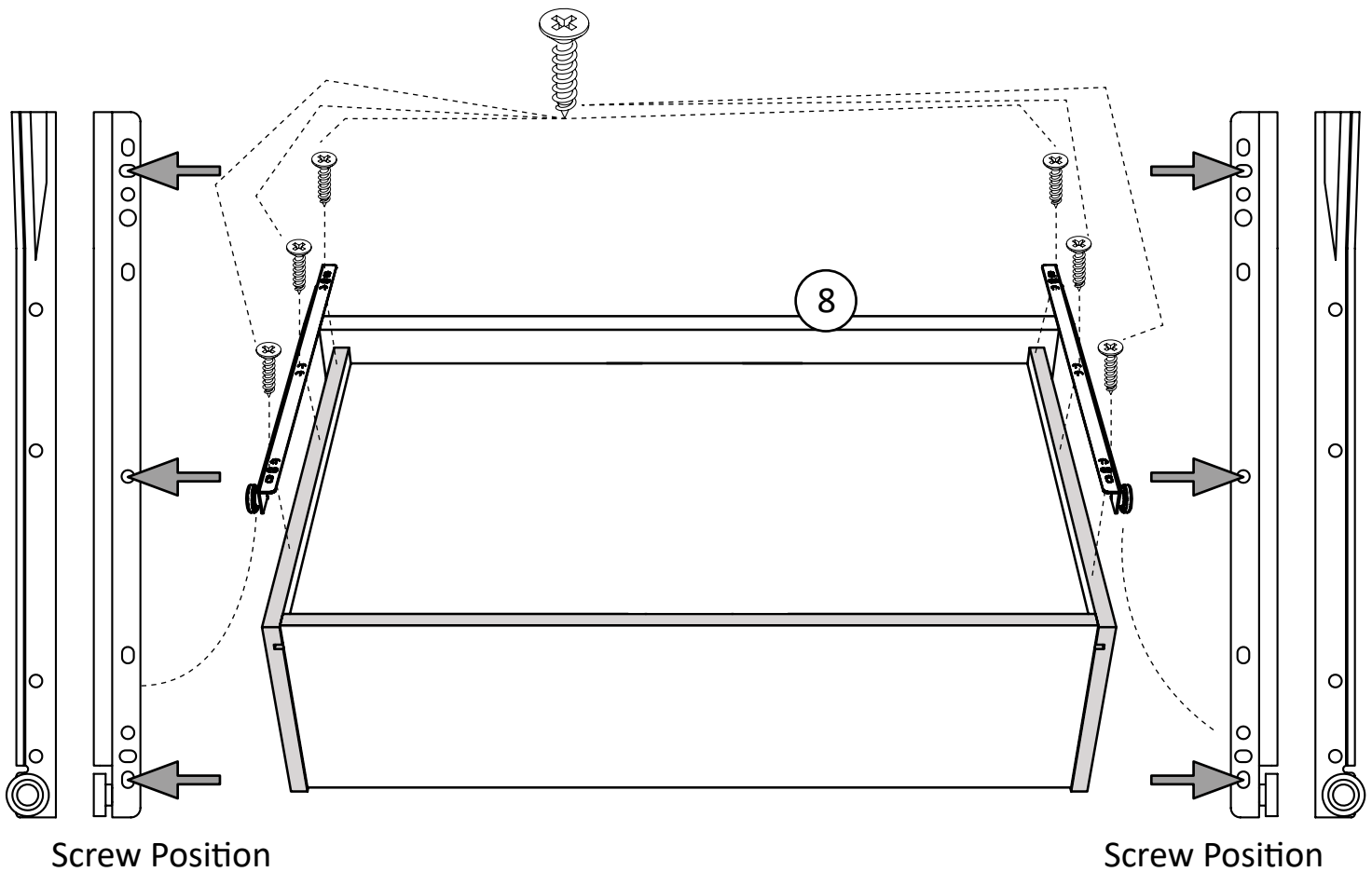


x1 Set DR & DL
TUD0016



x6
TUD0008

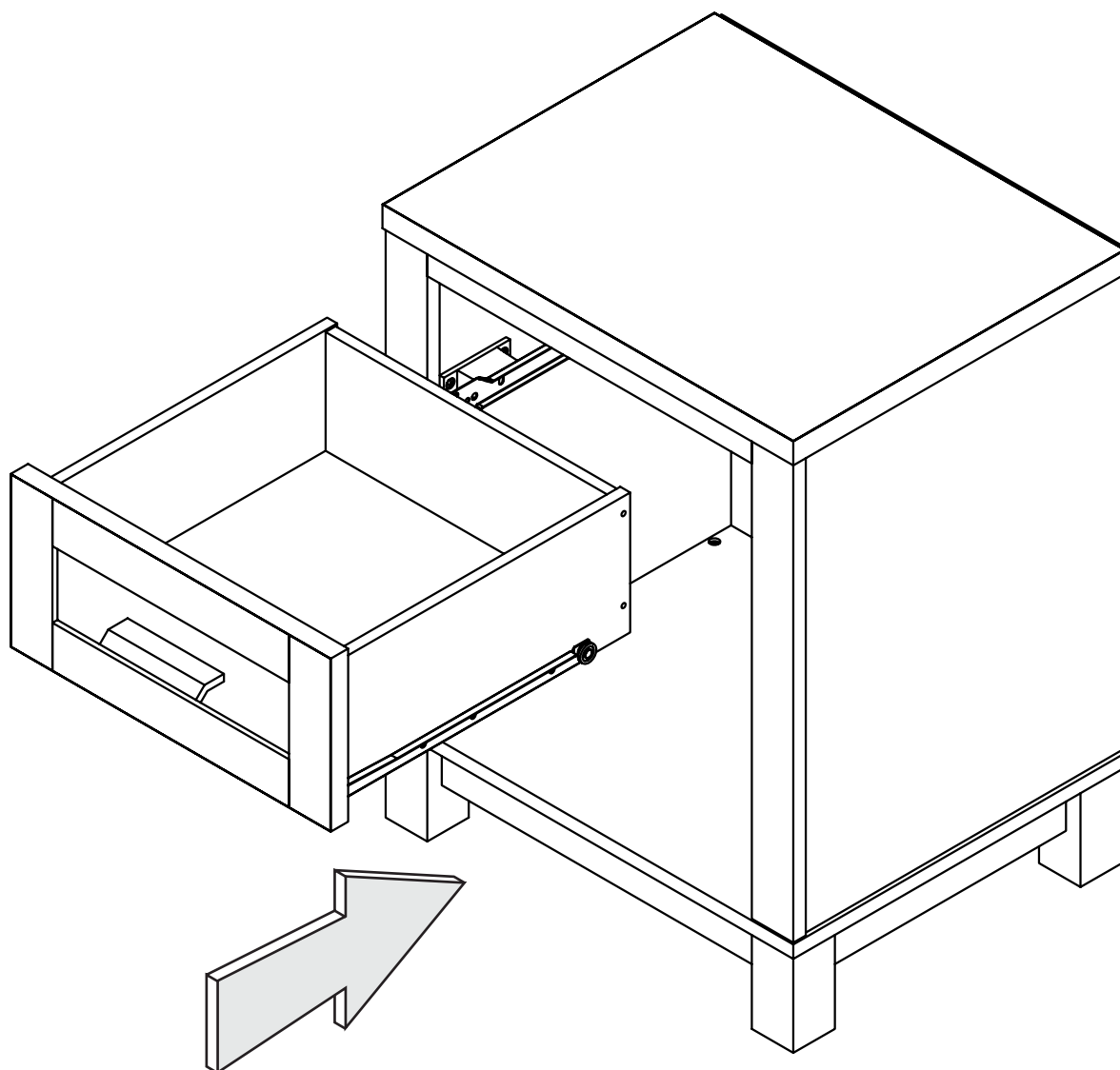
Attach drawer slide DR & DL



* raw edges are shaded

Step 26

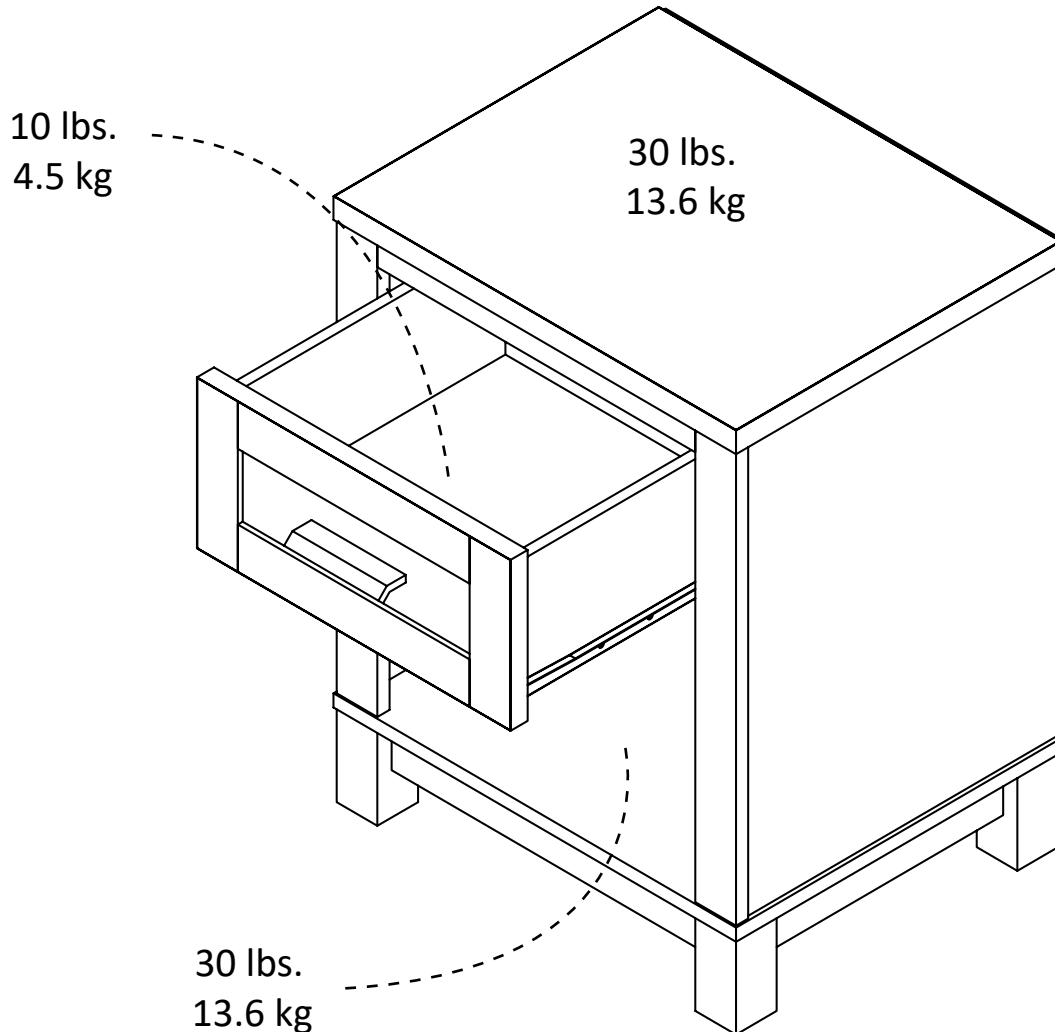
Attach the drawer



* raw edges are shaded

Maximum Loads

This unit has been designed to support the maximum loads shown. Exceeding these load limits could cause sagging, instability, product collapse, and/or serious injury.



Warning: Risk of serious injury to person - do not place a television on this furniture. This furniture is not approved for use with a television.

Certificate of Conformity

1. This certificate applies to Dorel Home Furnishings, Inc. product identified by this instruction manual.
2. This certificate applies to compliance of this product with the CPSC Ban on Lead-Containing Paint (16 CFR 1303).
3. This product is distributed by: Dorel Home Furnishings, Inc.
410 East First Street South,
Wright City, MO 63390
636-745-3351
4. Site of Manufacturer: Muar, Malaysia.
5. See front page of instruction manual for date of manufacturer.

Register your product to receive the following:



- * New trend details -sneak peek on what's new
- * Surveys -have a voice within our community
- * Exclusive deals and discount codes
- * Quick and easy replacement part service

To register your product, visit Ameriwoodhome.com

5 Star Rating



Visit your local retailer's website, rate your purchased product and leave us some feedback!

We would like to extend a big "Thank You" to all of our customers for taking the time to assemble this Ameriwood Home product, and to give us your valuable feedback

*Thank
You!*

Cubierta Delantera

Este libro de instrucciones contiene información **IMPORTANTE** de seguridad. Por favor lea y manténgalo para referencia en el futuro.

No Regrese este producto! Comuníquese con nuestro amistoso equipo de servicio al cliente para obtener ayuda.

Llámenos al: 1-800-489-3351 (Gratis) Lunes - Viernes 9am - 5pm CST

Visitar: www.ameriwoodhome.com

PRECAUCION

Este mueble puede volcarse y causar graves heridas y/o muerte.

Anclar el mueble a un poste de madera en la pared (si esto se requiere).

No Permita que los niños monten el mueble.

Mantenga los artículos más pesados en los cajones de abajo.

Consejos Útiles (página 2)

- Abra su artículo en el área donde usted planea utilizarlo para evitar levantar y moverlo menos
- Identificar, ordenar y contar las piezas antes de intentar ensamblar
- Las clavijas de compresión se golpean con un martillo
- Las diapositivas están marcadas con una R (derecha) y L (izquierda) para la colocación correcta
- Asegúrese de que siempre este el punto localizado en la parte superior de bloqueador de leva este volteado hacia borde exterior
- Utilizar todos los clavos para el panel de atrás y distribuirlos por igual
- El panel de atrás debe utilizarse para asegurarse de que la unidad quede fija y firme
- No use químicas fuertes ni limpiadores abrasivos en este artículo
- Nunca empuje, tire ni arrastre los muebles

Antes de Que Empieces (página 3)

- Lea cuidadosamente cada paso y siga el orden correcto
- Separar y contar todas sus piezas y hardware
- Dése suficiente espacio para el proceso de ensamble
- Tenga las siguientes herramientas: destornillador de cabeza plana, #2 cabeza Phillips Destornillador y martillo
- Precaución: Si usa un taladro electrónico o un destornillador eléctrico para atornillar, por favor asegúrese que deje de atornillar cuando el tornillos este apretado. Fallar hacer esto puede causar barrer el tornillo

Sistema de fijar el bloqueo de leva (página 3)

Esta sistema de fijar el bloqueo de leva sera usado en todo el proceso ensamble

Identificación de la Junta (página 4&5)

Tamaño no real

Lista de (página 6)

Tamaño real

Lista de (página 7)

Tamaño no real

Página 8

Inserte el perno de la leva y apriételo completamente.

Página 9

Fije el moldeo superior al panel superior.

Página 10

Inserte el perno de la leva y apriételo completamente.

Página 11

Asegúrese de que la dirección del bloqueo de leva

Página 12

Asegúrese de que la dirección del bloqueo de leva

Página 13

Fije las patas al riel lateral apriete el bloqueo de leva

Página 14

Fije el riel lateral apriete el bloqueo de leva

Página 15

Fijar el panel inferior usando el tornillo.

Página 16

Inserte el perno de la leva y apriételo completamente.

Página 17

Preparación de los paneles laterales izquierdo y derecho

Página 18

Sujete el moldeo frontal a los paneles laterales izquierdo y derecho

Página 19

Preparación del panel lateral izquierdo

Página 20

Instale la corredera del cajón CL en el panel lateral izquierdo

Página 21

Preparación del panel lateral derecho

Página 22

Instale la corredera del cajón CR en el panel lateral derecho

Página 23

Sujételo al panel inferior y asegúrelo apretando completamente el tornillo.

Página 24

Cuidadosamente de pie encima de la unidad. Fije el panel superior de la tapa

Página 25

¡IMPORTANTE! EL PANEL TRASERO ES UNA PARTE ESTRUCTURAL DE ESTA UNIDAD Y DEBE INSTALARSE CORRECTAMENTE.

Sujeta el panel trasero como se muestra clavando directamente en los bordes sin procesar.

Asegúrese de que la unidad es cuadrada.

La distancia de la esquina a la esquina debe ser igual a como se muestra.

Página 26

Preparación del frente del cajón

Página 27

Preparación del lado izquierdo del cajón y del lado derecho del cajón

Página 28

Coloque el lado del cajón en el frente del cajón

Página 29

Se deslizan en la parte inferior del cajón dentro de la ranura

Página 30

Coloque el cajón hacia atrás y apretar completamente.

Página 31

Fije la manija y apriete por de dentro

Página 32

Coloque la corredera del cajón DR & DL

Posición del tornillo

Página 33

Coloque el cajón

Página 34

CARGA MAXIMA

Esta unidad ha sido diseñada para soportar la carga máxima anotada. El exceder estos límites puede causar inestabilidad, colapsarse y/o causar serias lesiones.

ADVERTENCIA: Riesgo de lesiones a las personas - no coloque un televisor sobre muebles.

Este mueble no está aprobado para su uso con un televisor.

Página 35

Registre su producto para recibir lo siguiente:

- * Nuevos detalles sobre las tendencias - Sneek echa un vistazo a lo nuevo
 - * Encuestas - tener una voz dentro de nuestra comunidad
 - * Ofertas exclusivas y códigos de descuento
- Servicio de piezas de repuesto rápido y fácil

Para registrar su producto, visite Ameriwoodhome.com

5 estrellas

Visite el sitio web de su distribuidor local, califique su producto comprado y déjenos algunos comentarios!

Nos gustaría extender un gran “Gracias” a todos nuestros clientes por tomarse el tiempo para montar este producto Ameriwood Home, y para darnos sus valiosos comentarios

Gracias!

capot avant

Ce livret d'instructions contient d'importantes informations de sécurité. S'il vous plaît lire et conserver pour référence ultérieure.

Ne pas retourner ce produit! Contactez notre équipe de service à la clientèle amical pour aider.

Appel: 1-800-489-3351 (gratuit) Lundi - Vendredi 9am - 5pm CST

Visite: www.ameriwoodhome.com

MISE EN GARDE

Ce mobilier peut basculer et causer des blessures graves et / ou la mort.

Ancrer les meubles à un poteau en bois sur le mur (si cela est nécessaire).

Ne laissez pas les enfants monter l'armoire.

Gardez les articles plus lourds dans les tiroirs ci-dessous.

Conseil (page 2)

- Ouvrez votre article dans la zone où vous prévoyez de l'utiliser pour éviter de soulever et déplacer moins
- Identifier, trier et compter les pièces avant de monter
- bouchons de compression sont frappés avec un marteau
- Les lames sont marqués par un R (droite) et L (à gauche) pour le positionnement correct
- Assurez-vous toujours ce point, je Aviana sur le dessus de la came de blocage ce bord extérieur volteadohacia
- Utilisez tous les clous du panneau arrière et les distribuer également
- Le panneau arrière doit être utilisé pour faire en sorte que l'unité est fixe et ferme
- Ne pas utiliser de produits chimiques ou de produits abrasifs sur cet article
- Ne jamais pousser, tirer ou meubles de glisser

Avant de commencer (page 3)

- Lire attentivement chaque étape et suivre l'ordre
- separate et compter toutes les pièces et matériel
- Dése un espace suffisant pour le processus d'assemblage
- Soyez les outils suivants: tournevis Phillips n ° 2 tête
Tournevis et un marteau
- Precaución: Si vous utilisez une perceuse électronique ou un tournevis électrique à vis, s'il vous plaît faire arrêter le vissage lorsque le tonillos ce serré. Le non-respect cela peut provoquer balayer la vis

Système de régler le verrou de came (page 3)

Ce système de fixation du verrou de came sera utilisé tout au long du processus d'assemblage

Identification du Conseil (page 4 et 5)

pas la taille réelle

Liste (Page 6)

taille réelle

Liste (page 7)

pas la taille réelle

page 8

Insérez la came du boulon et serrer complètement.

page 9

Fixez la partie supérieure au moulage de panneau supérieur.

page 10

Insérez la came du boulon et serrer complètement.

page 11

Assurez-vous que la direction de la serrure à came

page 12

Assurez-vous que la direction de la serrure à came

page 13

Fixer les pieds pour serrer siderail camming

page 14

Fixez le rail avant et le rail arrière en serrant le Cam Lock

page 15

Fixez le panneau inférieur à l'aide de la vis.

Page 16

Insérez la came du boulon et serrer complètement.

Page 17

Préparation des panneaux latéraux gauche et droit

Page 18

Fixez le moulage avant aux panneaux latéraux gauche et droit

Page 19

Préparation du panneau latéral gauche

page 20

Installer le tiroir glisser CL sur le panneau latéral gauche

Page 21

Préparation du panneau latéral droit

Page 22

Installer le tiroir glisser le CR sur le panneau latéral droit

Page 23

Fixez le panneau inférieur et fixez-le en serrant complètement la vis.

Page 24

Soigneusement debout l'unité. Fixez le panneau supérieur en haut.

Page 25

IMPORTANT! LE PANNEAU ARRIÈRE EST UNE PARTIE DE STRUCTURE ET CET APPAREIL DOIT ÊTRE INSTALLÉ CORRECTEMENT.

En tenant le panneau arrière comme indiqué clouer directement sur les bords bruts.

Assurez-vous que l'unité est carrée.

La distance d'un coin à doit être égal comme indiqué.

Page 26

Préparation de l'avant du tiroir

Page 27

Préparation du côté du tiroir gauche et du côté du tiroir droit

Page 28

Fixez le côté du tiroir au devant du tiroir

Page 29

Glisser dans le fond du tiroir à l'intérieur de la rainure

Page 30

Attachez le tiroir vers l'arrière et serrez-le complètement.

Page 31

Fixez la poignée et serrez-la de l'intérieur

Page 32

Attachez la glissière de tiroir DR & DL

Position vis

Page 33

Fixez le tiroir

Page 34

MAXIMUM DE CHARGE

Cet appareil est conçu pour supporter la charge maximale enregistrée. Le dépassement de ces limites peut provoquer l'instabilité, l'effondrement et / ou causer des blessures graves.

AVERTISSEMENT: Risque de blessures aux personnes - ne placez pas la télévision sur les meubles.

Ce mobilier est pas approuvé pour une utilisation avec une télévision.

Page 35

Enregistrez votre produit pour recevoir les éléments suivants:

- * De nouveaux détails sur les tendances - Sneek vérifier la nouvelle
 - * Sondages - ont une voix dans notre communauté
 - * Offres exclusives et des codes de réduction
- Service de pièces de rechange rapide et facile

Pour enregistrer votre produit, visitez Ameriwoodhome.com

5 étoiles

Visitez le site Web de votre distributeur local, classez votre produit acheté et laissez des commentaires!

Nous aimerions étendre un grand "Merci" à tous nos clients pour prendre le temps de rassembler ce produit Ameriwood Home et de nous faire part de vos précieux commentaires

Merci!