



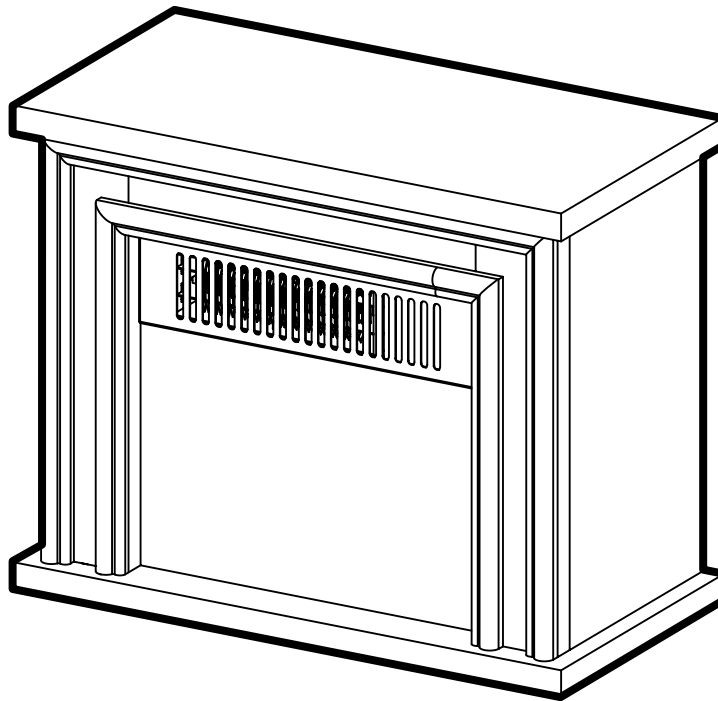
Item # 1003 012 612/1003 012 607/1003 012 614

Model # SP5957 / SP5970 / SP5971

## USER MANUAL

---

### 13.5 in. Desktop Electric Fireplace Kembry Collection



Questions, Problems, Missing Parts? Before Returning To The Store,  
Call Hampton Bay Customer Service Customer Service  
8 a.m. - 7 p.m., Est, Monday - Friday, 9 a.m. - 6 p.m., Est, Saturday

**1-855-HD-HAMPTON**

**HAMPTONBAY.COM**

---

#### THANK YOU

*We appreciate the trust and confidence you have placed in Hampton Bay through the purchase of this fireplace. We strive to continually create quality products designed to enhance your home. Visit us online to see our full line of products available for your home improvement needs. Thank you for choosing Hampton Bay!*

# Table of Contents

---

<b>Table of Contents</b> .....	<b>2</b>	<b>Operation</b> .....	<b>6</b>
<b>Important Safety Information</b> .....	<b>3-4</b>	<b>Care and Cleaning</b> .....	<b>7</b>
<b>Warranty</b> .....	<b>4</b>	<b>Troubleshooting</b> .....	<b>7</b>
<b>Pre-Operation</b> .....	<b>5</b>		
Product Specifications .....	5		
Package Contents .....	5		

# Important Safety Instructions

Please read and understand this entire manual before attempting to assemble, operate or install the product. If you have any question regarding the product, please call customer service at

1-800-986-3460, 8 a.m.-7 p.m., EST,

Monday-Friday, 9 a.m. - 6 p.m., EST, Saturday.

When using electrical appliances, basic precautions should always be followed to reduce the risk of fire, electrical shock, and injury to persons including the following:

1. Read all instructions before using the heater.
2. This appliance is hot when in use. To avoid burns, DO NOT let bare skin touch hot surfaces. Keep combustible material, such as furniture, pillows, bedding, papers, clothes and curtains, at least 3 ft. (1 m) from the front of the heater and keep them away from the side and rear.
3. Extreme caution is necessary when any heater is used by or near children or individuals with disabilities and whenever the fireplace is left operating and unattended.
4. ALWAYS unplug this appliance when not in use.
5. DO NOT operate any heater with a damaged cord or plug or after the heater malfunctions. DO NOT operate any heater if it has been dropped or damaged in any manner. Disconnect power at service panel and have heater inspected by a reputable electrician before reusing. Discard heater, or return to authorized service facility for examination and/or repair.
6. DO NOT use outdoors.
7. This heater is not intended for use in bathrooms, laundry areas and similar indoor locations. NEVER place heater where it may fall into a bathtub or other water container.
8. DO NOT run cord under carpeting. DO NOT cover cord with throw rugs, runners, or similar covering. Do not route cord under furniture or appliances. Arrange cord away from traffic areas and where it will not be tripped over.
9. To disconnect this appliance, turn controls to the off position, then remove the plug from the outlet.
10. Do NOT insert or allow foreign objects to enter any ventilation or exhaust opening as this may cause an electric shock or fire, or damage the appliance.
11. To prevent a possible fire, DO NOT block air intakes or exhaust in any manner. DO NOT use on soft surfaces, like a bed, where opening may become blocked.
12. Use this appliance only as described in the manual. Any other use is NOT recommended by the manufacturer and may cause fire, electric shock or injury to persons.

13. This appliance has hot and arcing or sparking parts inside. DO NOT use it in areas where gasoline, paint or flammable vapors or liquids are used or stored. This fireplace should not be used as a drying rack for clothing. Christmas stockings or decorations should not be hung in the area of it.
14. ALWAYS plug heaters directly into a wall outlet/receptacle. NEVER use with an extension cord or re-locatable power tap (outlet/power strip).
15. This appliance, when installed, must be electrically grounded in accordance with local codes, with the current CSA C22.1 Canadian Electrical Code or follow the National Electrical Code, ANSI/NFPA NO.70.



**CAUTION:** To prevent electric shock, match the wide blade of the plug to the wide slot and fully insert.



**CAUTION:** DO NOT place any objects on top of insert and top air intake vents as this will cause unit to overheat and can cause a fire.



**CAUTION:** The heaters MUST NOT be located immediately below a socket-outlet.



**CAUTION:** There is a thermostat protective device provided inside of the unit. If the inner temperature overheats or abnormal heating occurs, the thermostat protective device will cut off power supply to prevent damage or risk of fire.



**CAUTION:** Any repairs to this fireplace should be carried out by a qualified service person.



**CAUTION:** If the information in this manual is not followed exactly, an electric shock or fire may result in property damage, personal injury or loss of life.



**CAUTION:** Under no circumstances should this fireplace be modified. Parts having to be removed for servicing must be replaced prior to operating this fireplace again.

**NOTE:**



**SAVE THESE  
INSTRUCTIONS**

# Warranty

---

**1 Year Limited Warranty:** The manufacturer warrants this product to be free from manufacturing and material defects for a period of one year from date of purchase, subject to the following conditions and limitations:

1. Install and operate this Electric Fireplace in accordance with the installation and operating instructions furnished with the product at all times. Any unauthorized repair, alteration, willful abuse, accident, or misuse of the product shall nullify this warranty.
2. This warranty is non-transferable and is made to the original owner, provided that the purchase was made through an authorized supplier of the product.
3. The warranty is limited to the repair or replacement of part(s) found to be defective in material or workmanship, provided that such part(s) have been subjected to normal conditions of use and service, after said defect is confirmed by the manufacturer's inspection.
4. The manufacturer may, at its discretion, fully discharge all obligations with respect to this warranty by refunding the wholesale price of the defective part(s).
5. Any installation, labor, construction, transportation, or other related costs/expenses arising from defective part(s), repair, replacement, or otherwise of same, will not be covered by this warranty, nor shall the manufacturer assume responsibility for same.
6. The owner/user assumes all other risks, if any, including the risk of any direct, indirect or consequential loss or damage arising out of the use, or inability to use the product, except as provided by law.
7. All other warranties – expressed or implied – with respect to the product, its components and accessories, or any obligations/liabilities on the part of the manufacturer are hereby expressly excluded.
8. The manufacturer neither assumes, nor authorizes any third party to assume on its behalf, any other liabilities with respect to the sale of the product.
9. The warranties as outlined within this document do not apply to non-accessories used in conjunction with the installation of this product.
10. This warranty gives you specific legal rights, and you may also have other rights which vary from state to state.

This warranty is void if:

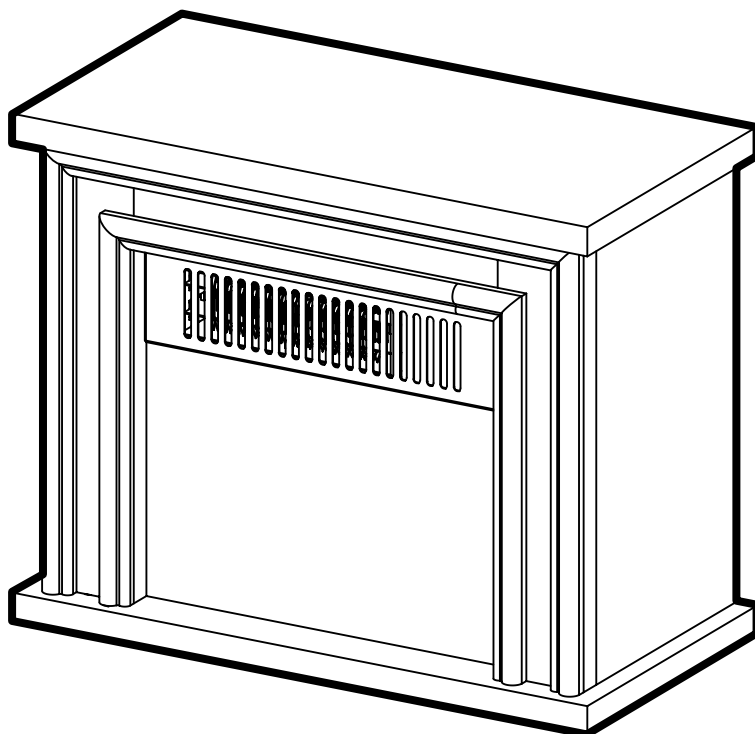
- a. The fireplace is subjected to prolonged periods of dampness or condensation.
- b. There has been unauthorized alteration, willful abuse, accident, or misuse of the product.
- c. You do not have the original receipt of purchase.

# Pre-Operation

## PRODUCT SPECIFICATIONS

Voltage	120 VAC, 60 Hz
Amps	8.3 Amps
Watts	1000 Watts

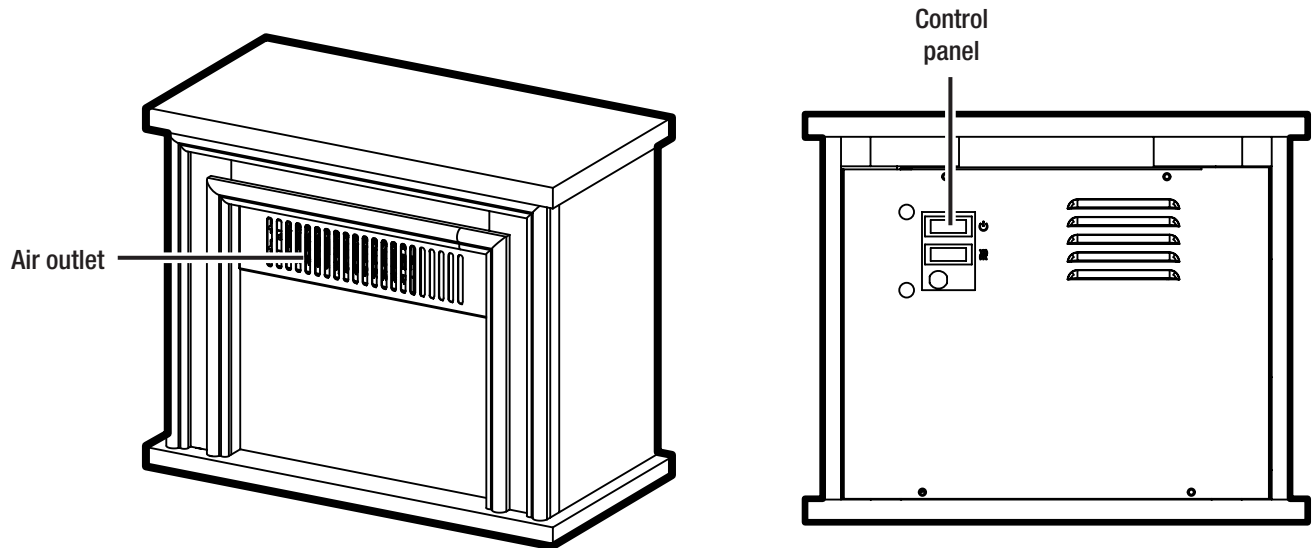
## PACKAGE CONTENTS



Part	Description	Quantity
A	Fireplace	1
B	Instruction manual	1

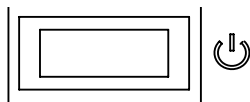
# Operation

## 1 Product Diagram



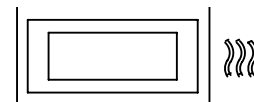
## 2 Power Switch

- This switch turns the main power ON and OFF.
- This switch needs to be ON in order to use the heater.



## 3 Heater Switch

- The HEATER switch turns the heater ON and OFF. This switch must be lit for the heater function to work.



# Care And Maintenance

- Make sure the unit is turned OFF, unplugged and the heating elements of the heater are cool whenever you are cleaning the heater.
- Clean the metal trim using a water-dampened soft, clean cloth. DO NOT use brass polish or household cleaners as these products will damage the metal trim.
- The motors used on the fan and the flame generator assembly are pre-lubricated for extended bearing life and require no further lubrication. However, periodic cleaning/vacuuming of the fan/heater and air intake/output vents is recommended.
- Any other servicing should be performed by an authorized service representative.



**WARNING:** Make sure the power is turned off before proceeding. Any electrical repairs or rewiring of this unit should be carried out by a licensed electrician in accordance with national and local codes.



**WARNING:** If repairing or replacing an electrical component or wiring, the original wire routing, color coding and securing locations must be followed.



**WARNING:** Electrical outlet wiring must comply with local building codes and other applicable regulations to reduce the risk of fire, electrical shock and injury to persons.



**NOTE:** When the heater is not in use, the heater should be stored in a dry location, away from possible damage. The power cord should be stored properly to avoid contact with hot or sharp objects.



**WARNING:** Disconnect power before attempting any maintenance or cleaning to reduce the risk of fire, electrical shock or personal injury.



**WARNING:** During any service of this appliance, the power to the unit must be turned off. First turn the main power switch to the "OFF" position. Then remove the electrical plug from the wall outlet.



**WARNING:** Do not use this replace if any part of it has been under water. Immediately call a qualified service technician to inspect the fireplace and replace any part of the electrical system.

# Troubleshooting

PROBLEM	POSSIBLE CAUSE	CORRECTIVE ACTION
There is no power and the logs do not glow.	The unit does not have power.	Check that the unit is plugged into a standard 120 volt outlet. Then make sure power is set to the "ON" position.
Power cord gets warm to the touch.	Normal operation.	This is normal for a heater appliance as it requires more current to operate. Check the connections of the appliance cord and the outlet. Make sure the plug fits tightly into the outlet. During use, check the plug and outlet frequently to determine if it is HOT; if so, discontinue use of the appliance and consult with a qualified electrician to check or change the overheating outlet(s).



Questions, problems, missing parts? Before returning to the store,  
call Hampton Bay Customer Service  
8 a.m. - 7 p.m., EST, Monday-Friday, 9 a.m. - 6 p.m., EST, Saturday

**1-855-HD-HAMPTON**

**HAMPTONBAY.COM**

Retain this manual for future use.



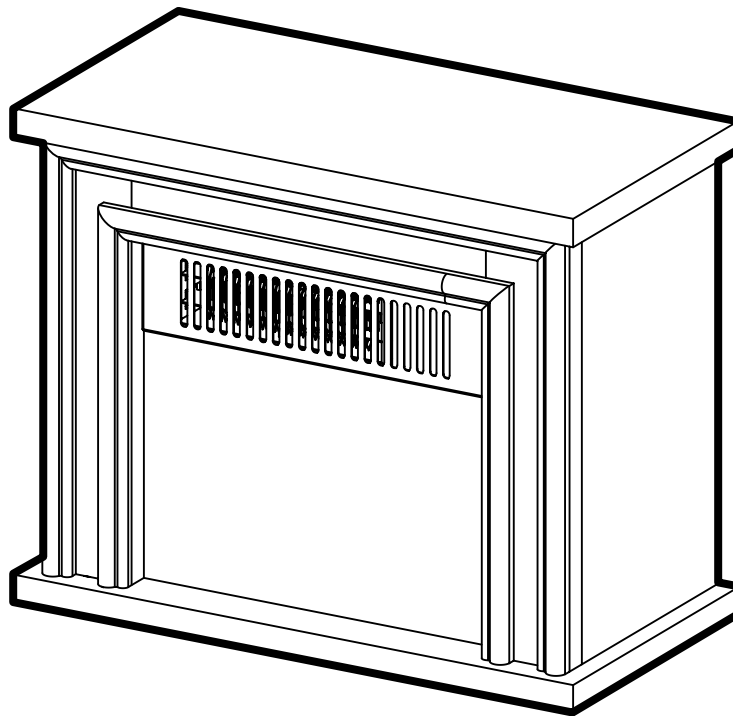


Artículo n.º 1003 012 612/1003 012 607/1003 012 614

Modelo n.º SP5957 / SP5970 / SP5971

# MANUAL DEL USUARIO

**Calefactor eléctrico de escritorio de 13.5 pulgadas  
Colección kembry**



¿Tiene preguntas, problemas o le faltan piezas? Antes de devolver a la tienda,  
llame a Atención al Cliente de Hampton Bay  
Lunes a viernes de 8 a.m. a 7 p.m., EST y los sábados de 9:00 a.m. a 6:00 p.m., EST.

**1-855-HD-HAMPTON**

**HAMPTONBAY.COM**

## **GRACIAS**

*Agradecemos la confianza que ha puesto en Hampton Bay al comprar este calefactor. Nos esforzamos continuamente para crear productos de calidad diseñados para mejorar su hogar. Visítenos en línea para ver nuestra línea completa de productos disponibles para sus necesidades de mejoramiento del hogar. ¡Gracias por elegir a Hampton Bay!*

# Índice

---

Índice .....	2	Funcionamiento .....	6
Instrucciones de seguridad importantes. ....	3-4	Cuidado y limpieza .....	7
Garantía. ....	4	Resolución de problemas. ....	7
Antes del uso .....	5		
Especificaciones del producto. ....	5		
Contenido del paquete. ....	5		

# Instrucciones de seguridad importantes

Lea y entienda este manual por completo antes de intentar ensamblar, operar o instalar el producto. Si tiene preguntas sobre el producto, llame a atención al cliente al

1-800-986-3460, lunes a viernes de 8 a.m. a 7 p.m., EST y los sábados de 9:00 a.m. a 6:00 p.m., EST.

Cuando utilice electrodomésticos, siga siempre las medidas básicas de seguridad para reducir el riesgo de incendios, descarga eléctrica y lesiones personales, entre ellas:

1. Antes de usar el calefactor, lea todas las instrucciones.
2. Este aparato se calienta cuando se utiliza. Para evitar quemaduras, NO toque las superficies calientes con la piel sin protección. Mantenga el material combustible, tal como muebles, almohadas, sábanas, papeles, telas y cortinas, al menos a 3 pies (1 m) del frente del calefactor y manténgalos alejados de los costados y la parte posterior.
3. Se debe tener mucho cuidado cuando los niños o personas con discapacidades utilizan el calefactor, cuando se lo utiliza cerca de estos y siempre que se deje encendido sin supervisión.
4. SIEMPRE desconecte el aparato cuando no lo utilice.
5. NO utilice un calefactor con el cable o el enchufe dañado o después de que se haya averiado. NO utilice un calefactor si se cayó o dañó de cualquier manera. Desconecte la alimentación del panel de servicio y lleve el calefactor para que lo inspeccione un electricista calificado. Deseche el calefactor o devuélvalo a la instalación de servicio autorizada para su examen o reparación.
6. NO usar en exteriores.
7. Este calefactor no está diseñado para usarse en baños, áreas de lavandería y lugares similares en interiores. NUNCA coloque el calefactor donde pueda caer a una tina u otro contenedor de agua.
8. NO pase el cable por debajo de las alfombras. NO cubra el cable con tapetes, alfombrillas o cubiertas similares. No pase el cable por debajo de los muebles o electrodomésticos. Pase el cable lejos de las áreas de tránsito y donde no haya riesgos de tropiezo.
9. Para desconectar el aparato, gire el control a la posición de apagado y luego extraiga el enchufe del tomacorriente.
10. NO inserte objetos extraños, ni permita que entren, en las aberturas de ventilación o escape ya que podría provocar una descarga eléctrica o incendio, o daños al aparato.
11. Para evitar un posible incendio, NO bloquee las entradas o escapes de aire de ninguna manera. NO usar sobre superficies blandas, como una cama, donde se podría bloquear la abertura.
12. Use este aparato solo como se describe en el manual. El fabricante NO recomienda ningún otro uso ya que podría causar incendios, descargas eléctricas o lesiones a las personas.

13. Este aparato tiene piezas calientes y que generan chispas o arcos eléctricos adentro. NO lo utilice en áreas donde se usen o almacenen gasolina, pintura o líquidos o vapores inflamables. Este calefactor no se debe usar como tendedero para secar la ropa. No se deben colgar en su área decoraciones o medias navideñas.
14. SIEMPRE conecte los calefactores directamente a un tomacorriente de pared. NUNCA lo utilice con un cable de extensión o un toma móvil (tira/barra de tomacorrientes).
15. Cuando se instale este aparato, debe estar conectado a tierra en conformidad con las normas locales, con el Código Eléctrico Canadiense CSA C22.1 o el Código Eléctrico Nacional, ANSI/NFPA N0.70.



**PRECAUCIÓN:** Para evitar descargas eléctricas, encaje la clavija ancha del enchufe en la ranura ancha e insértela por completo.



**PRECAUCIÓN:** NO coloque objetos encima del inserto y de las aberturas de entrada de aire superiores ya que podría hacer que la unidad se sobrecaliente y causar un incendio.



**PRECAUCIÓN:** Los calefactores NO SE DEBEN colocar justo debajo de un tomacorriente.



**PRECAUCIÓN:** Hay un termostato protector incluido con la unidad. Si la temperatura interna sube demasiado o hay un calentamiento anormal, el termostato protector cortará el suministro de energía para evitar daños o riesgos de incendio.



**PRECAUCIÓN:** Un técnico calificado debe realizar cualquier reparación a este calefactor.



**PRECAUCIÓN:** Si no se cumple con la información de este manual, puede provocar una descarga eléctrica o incendios que causen daños a la propiedad, lesiones o la muerte.



**PRECAUCIÓN:** No modifique bajo ninguna circunstancia este calefactor. Se deben volver a colocar todas las piezas que se extraigan para darle servicio antes de volver a utilizar el calefactor.

**NOTA:**



## GUARDE ESTAS INSTRUCCIONES

# Garantía

Garantía limitada por 1 año: El fabricante garantiza que este producto está libre de defectos de fabricación y de materiales por un período de un año desde la fecha de compra, sujeto a las siguientes condiciones y limitaciones:

1. Instalar y utilizar este calefactor eléctrico en todo momento en conformidad con las instrucciones de instalación y funcionamiento suministradas con el producto. Cualquier reparación, alteración, abuso voluntario, accidente o uso incorrecto del producto no autorizados anularán la garantía.
2. Esta garantía no es transferible y aplica al propietario original, siempre que la compra se haya realizado a través de un proveedor autorizado del producto.
3. La garantía se limita a la reparación o reposición de pieza(s) que se halle que tienen defectos debido al material o la mano de obra, una vez que la inspección del fabricante haya confirmado el defecto y con el requisito de que dichas piezas se hayan utilizado bajo condiciones normales de uso y servicio.
4. El fabricante puede, a su discreción, liberarse de todas las obligaciones relacionadas a esta garantía si reembolsa el precio mayorista de la(s) pieza(s) defectuosa(s).
5. Cualquier costo o gasto de instalación, mano de obra, construcción, transporte u otros relacionados que surjan de las piezas defectuosas, la reparación, la reposición u otros, no estarán cubiertos por esta garantía, y el fabricante no asumirá responsabilidad alguna por ellos.
6. El propietario/usuario asume todos los demás riesgos, si los hay, incluidos los riesgos de daño o pérdida directos, indirectos o consecuentes que surjan del uso o incapacidad de uso del producto, excepto como lo estipule la ley.
7. Todas las demás garantías, expresas o implícitas, en relación al producto, sus componentes y accesorios, o cualquier obligación/responsabilidad por parte del fabricante quedan excluidas de manera expresa por la presente.
8. El fabricante no asume ni autoriza a terceros a asumir otras responsabilidades en su nombre en relación a la venta del producto.
9. Las garantías delimitadas en este documento no aplican a elementos que no son accesorios y se utilizan durante la instalación de este producto.
10. Esta garantía le brinda derechos legales específicos y quizás usted tenga otros derechos que varían según el estado.

Esta garantía se anula si:

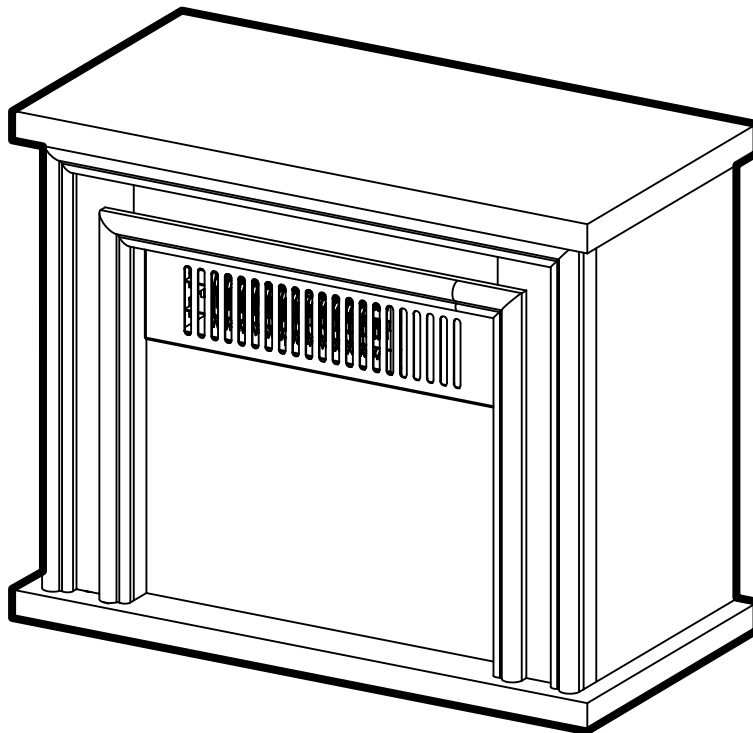
- a. El calefactor queda sujeto a períodos prolongados de humedad o condensación.
- b. Ha habido una alteración no autorizada, un abuso voluntario, un accidente o una mala utilización del producto.
- c. Usted no tiene el recibo original de compra.

# Antes del uso

## ESPECIFICACIONES DEL PRODUCTO

Voltaje	120 V CA, 60 Hz
Amperaje	8.3 A
Vataje	1000 W

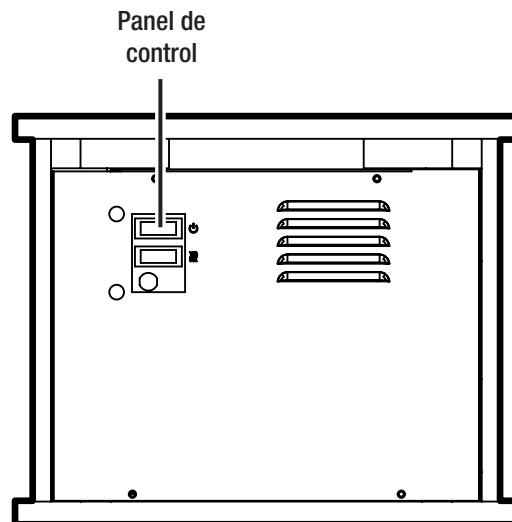
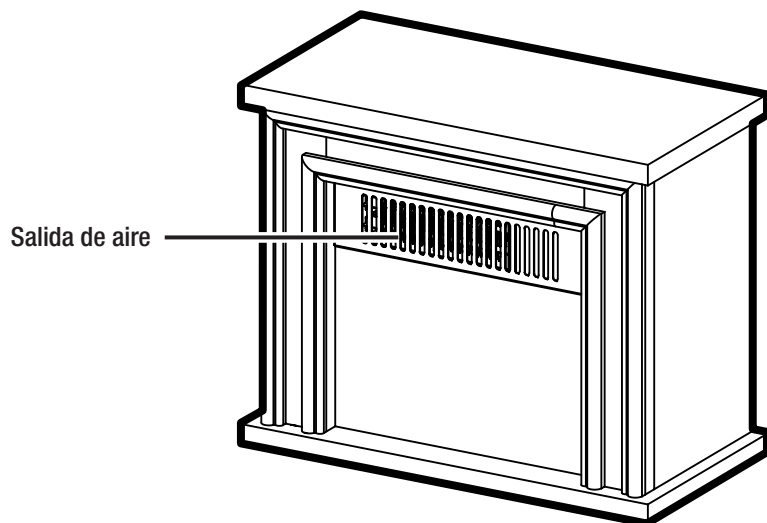
## CONTENIDO DEL PAQUETE



Pieza	Descripción	Cantidad
A	Calefactor	1
B	Manual de instrucciones	1

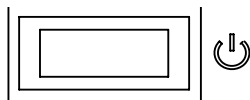
# Funcionamiento

## 1 Diagrama del producto



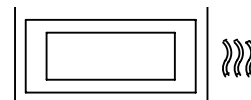
## 2 Interruptor de encendido

- Este interruptor enciende y apaga la alimentación.
- Este interruptor debe estar encendido para poder usar el calefactor.



## 3 Interruptor del calefactor

- El interruptor del calefactor lo enciende y apaga. Este interruptor debe estar encendido para que funcione el calefactor.



# Cuidado y mantenimiento

- Asegúrese de que la unidad está apagada, desconectada y que los elementos de calefacción del calefactor estén fríos siempre que lo vaya a limpiar.
- Limpie el adorno metálico con un paño limpio, suave y humedecido. NO use limpiadores domésticos o pulidores de latón ya que dañarán el adorno metálico.
- Los motores utilizados en el ventilador y el conjunto generador de las llamas están pre-lubricados para extender la vida de los cojinetes y no requieren más lubricación. Sin embargo, se recomienda la limpieza o aspirado periódicos del ventilador y calentador y de las aberturas de entrada y escape.
- Cualquier otro tipo de servicio debe realizarlo un representante de servicio autorizado.



**ADVERTENCIA:** Asegúrese de que esté apagado antes de proceder. Solo un electricista licenciado puede realizar cualquier reparación eléctrica o cambio de cableado de esta unidad en conformidad con los códigos nacionales y locales.



**ADVERTENCIA:** Si repara o reemplaza un componente eléctrico o cable, se debe seguir la disposición del cable original, los códigos de color y las ubicaciones de fijación.



**ADVERTENCIA:** El cableado del tomacorriente debe cumplir con los códigos locales para edificios y otros reglamentos aplicables para reducir el riesgo de incendio, descarga eléctrica y lesiones a personas.



**NOTA:** Cuando no utilice el calefactor, guárdelo en un lugar seco, lejos de posibles daños. El cable de alimentación se debe almacenar correctamente para evitar el contacto con objetos calientes o filosos.



**ADVERTENCIA:** Desconecte la alimentación antes de intentar dar mantenimiento o limpiar para disminuir el riesgo de incendio, descarga eléctrica o lesiones.



**ADVERTENCIA:** Durante el mantenimiento de este aparato, debe apagar la unidad. Primero coloque el interruptor principal en la posición de apagado. Luego extraiga el enchufe del tomacorriente.



**ADVERTENCIA:** No usar si alguna pieza estuvo sumergida en agua. Llame de inmediato a un técnico de servicio calificado para inspeccionar el calefactor y reemplace cualquier pieza del sistema eléctrico.

# Resolución de problemas

PROBLEMA	CAUSA POSIBLE	ACCIÓN CORRECTIVA
No hay alimentación y los leños no brillan.	La unidad no tiene alimentación.	Verifique que la unidad está conectada a un tomacorriente estándar de 120 V. Luego asegúrese de que el interruptor esté en la posición de encendido "ON".
El cable de alimentación se siente caliente.	Funcionamiento normal.	Esto es normal en un calefactor ya que requiere más corriente para funcionar. Verifique las conexiones del cable del aparato y del tomacorriente. Asegúrese de que el enchufe encaje bien en el tomacorriente. Durante el funcionamiento, verifique el enchufe y el tomacorriente con frecuencia para determinar si está CALIENTE; de ser así, descontinúe el uso del aparato y consulte con un electricista calificado para verificar o cambiar el tomacorriente que se sobrecalienta.



¿Tiene preguntas o problemas, o le faltan piezas? Antes de devolver a la tienda,  
llame a Atención al Cliente de Hampton Bay  
Lunes a viernes de 8:00 a.m. a 7:00 p.m., EST, y los sábados de 9:00 a.m. a 6:00 p.m., EST

**1-855-HD-HAMPTON**

**HAMPTONBAY.COM**

Guarde este manual para su uso futuro.