

# Instrucciones para Productos de Fibra Óptica

## ATENCIÓN: INSTRUCCIONES DE SEGURIDAD IMPORTANTES

## LEA Y OBSERVE TODAS LAS INSTRUCCIONES DE SEGURIDAD

- No use este producto para ningún fin que no sea el indicado.
- No cuelgue adornos u otros objetos del cable, cordón o cable de luces.
- Guarde este producto en un lugar bien ventilado, no bloquee las aberturas de ventilación.
- No cierre las puertas o ventanas sobre el producto o sobre los cables de extensión, pues esto puede dañar el aislamiento de los cables.
- No cubra la base con papel, tela o cualquier otro material que no forma parte del producto cuando está en uso.
- Nunca haga funcionar este producto si el cable eléctrico o el enchufe están dañados.
- Este producto no debe utilizarse con un convertidor de voltaje.
- Utilice sólo bombillas de repuesto especificadas por el fabricante.
- No mirar directamente a ninguna bombilla halógena
- Lea y siga todas las instrucciones que están en el producto o que se entregan con este.

Para uso en interiores solamente

## CONSERVE ESTAS INSTRUCCIONES

Conserve la caja para guardar el árbol después de usarlo.

- No use productos de temporada al aire libre a menos que se indique que son aptos para usar en interiores y al aire libre. Cuando los productos se usan en aplicaciones al aire libre, conecte el producto a un interruptor de circuito de fallas con conexión a tierra (GFCI). Si no se ha proporcionado un GFCI, consulte a un electricista calificado para realizar una instalación correcta.
- Este producto de uso estacional no está previsto para instalación o uso permanente.
- No debe montarse ni colocarse cerca de estufas a gas o eléctricas, chimeneas, velas u otras fuentes similares de calor.
- No fije los cables del producto con garrapas o clavos, y no lo coloque sobre ganchos filosos o clavos.
- No permita que las lámparas se apoyen sobre el cordón eléctrico o sobre ningún cable.
- Desenchufe el producto al irse de la casa, al retirarse por la noche, o al dejarlo sin atender.
- **ATENCIÓN:** Este es un producto eléctrico – ¡no es un juguete! Para evitar riesgos de incendio, quemaduras, lesiones personales y choque eléctrico, no se debe jugar con el producto ni dejarlo al alcance de niños pequeños.



# Fiber Optic Product Instructions

## CAUTION: IMPORTANT SAFETY INSTRUCTIONS

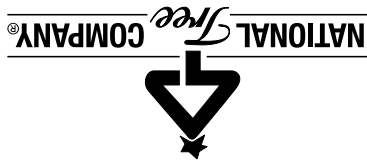
## READ AND FOLLOW ALL SAFETY INSTRUCTIONS

- Do not use seasonal products outdoors unless marked suitable for indoor and outdoor use. When products are used in outdoor applications, connect the product to a Ground Fault Circuit Interrupter (GFCI) outlet. If one is not provided, contact a qualified electrician for proper installation.
- This seasonal use product is not intended for permanent installation or use.
- Do not mount or place near gas or electric heaters, fireplaces, candles or other similar sources of heat.
- Do not secure the wiring of the product with staples or nails, or place on sharp hooks or nails.
- Do not let lamps rest on the supply cord or any wire.
- Unplug the product when leaving the house, when retiring for the night, or if left unattended.
- **CAUTION:** This is an electrical product – not a toy! To avoid risk of fire, burns, personal injury and electric shock, it should not be played with or placed where small children can reach it.
- Do not use this product for other than its intended use.
- Do not hang ornaments or other objects from cord, wire or light string.
- Keep this product in a well ventilated area, do not block any air openings.
- Do not close doors or windows on the product or extension cords as this may damage the wire insulation.
- Do not cover the base with paper, cloth or any other material not part of the product when it is in use.
- Never operate this product if the power cord or plug is damaged.
- This product should not be used with a voltage converter.
- Use only manufacturer specified replacement bulbs.
- Do not look directly at any halogen bulb.
- Read and follow all instructions that are on the product or provided with the product.

For indoor use only

## SAVE THESE INSTRUCTIONS

Retain carton for storage purposes



Note that some models will have the power supply adapter attached to the base.

1. Place the base on a sturdy flat surface and insert the upper section center pole into the center opening of the base. Push the upper section in until it is firmly seated.

Taller trees will include a metal stand rather than a base pot (light and motor assembly are attached to bottom of tree center pole). Swivel the stand to its fully open position. Partially insert the three thumb screws. Insert the tree center pole all the way into the stand and tighten the thumb screws (Figure 1).

2. The tree/topiary/bush can now be shaped by bending and arranging the branches into desired positions giving it a natural appearance. (The branches are folded in for shipping purposes.) See shaping instructions below.

**The base should never be covered with a tree skirt or similar covering that may block the ventilation holes.**

3. Plug the power supply adapter jack into the base (where applicable). **The adapter jack must be plugged into the base before being plugged into a power outlet.** Plug the power supply adapter into a standard outlet.

Multi-function models will have an additional electrical connection between the upper section and base. Plug the wire connector from the upper section into the socket on the top of the base (Figure 2).

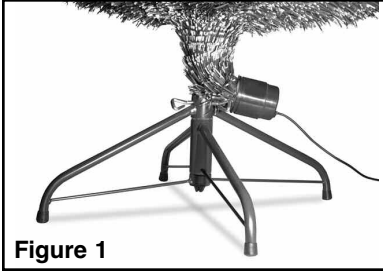


Figure 1

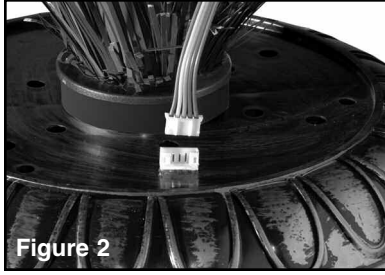


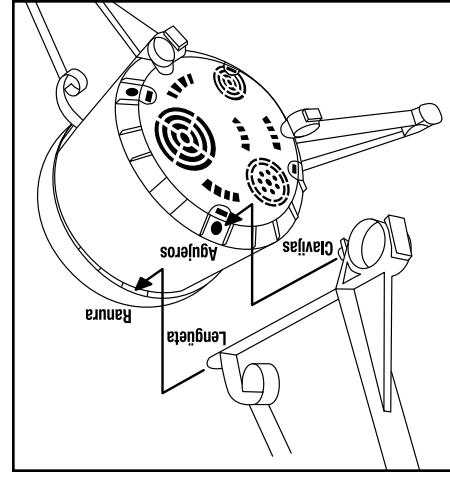
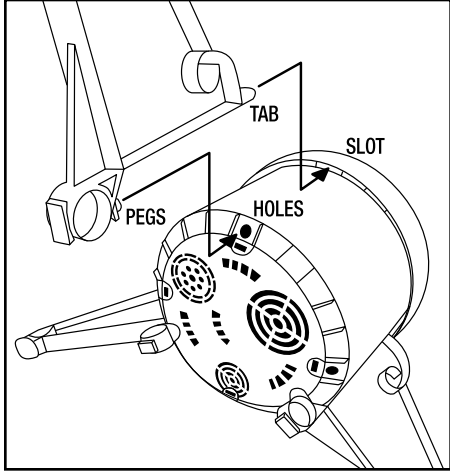
Figure 2

### Base Assembly (where applicable)

Some models of taller fiber optic trees will have bases that require separate legs to be attached. Referring to the diagram, slide each leg up into the base as follows:

Line up the pegs on the lower section of leg with the holes in the bottom of the base. Hold the leg against the base wall and slide it up until the pegs are in the holes; at the same time, the tab on the top of the leg will insert into the slot beneath the ring at the top of the base.

Depending on base design, there will be three or four legs. Install three legs as shown in diagram. Use holes opposite of each other for four leg models.



### Ensamblaje de la Base

(cuando aplica)

Algunos modelos de árboles de fibra óptica más altos tienen bases que requieren la fijación de patas separadas. Consulta el diagrama para deslizar cada pata en la base como sigue: Alinea las clavijas en la sección más baja de la pata con los orificios en la parte inferior de la base. Sosten la pata contra la pared de la base y deslízala hasta que las clavijas entren en los orificios; al mismo tiempo, la lengüeta en la parte superior de la pata se insertará en la ranura debajo del anillo en la parte superior de la base. Según el diseño, la base tendrá tres o cuatro patas. Instala tres patas como se muestra en el diagrama. Usa orificios opuestos entre sí para los modelos de cuatro patas.



Figura 2

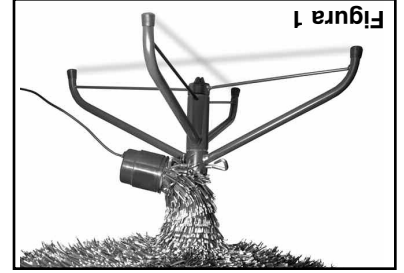


Figura 1

1. Coloque la base sobre una superficie plana resistente e insertar el poste central de la sección superior en la abertura central de la base. Empuje la sección superior hasta que se asiente firmemente.
2. Al árbol/poda ornamental/arbusto puede dársele ahora forma doblando y arreglando las ramas en las posiciones deseadas, dándole una apariencia natural. (Las ramas están plegadas por razones del envío). Ver más abajo las instrucciones para dar forma.
3. La base nunca debe cubrirse con un faldón para árbol ni cubierta similar que pudiera bloquear los orificios de ventilación. Enchufe el conector del adaptador de alimentación en la base (cuando aplica). **La toma del adaptador se debe conectar a la base antes de ser conectado a un toma corriente.** Enchufe el adaptador de corriente a un toma corriente estándar. Los modelos Multi-función tendrán una conexión eléctrica adicional entre la parte superior y la base. Enchufe el conector del cable de la sección superior en el conector de la parte superior de la base. (Figura 2).

## CÓMO DAR FORMA A LAS RAMAS

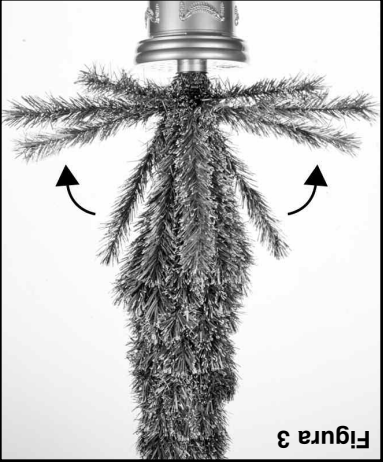
Dar forma a las ramas de tu producto es el último paso del ensamble. El cuidado y atención que le des a este proceso final resultará en una genuina pieza central, bella y atractiva, para las festividades.

*El adaptador de CA debe desconectarse de la fuente de energía.*

1. Verifica que el árbol, poda ornamental o arbusto de fibra óptica está firmemente asegurado en su base. Comenzando por la parte inferior del producto,

despliega cada rama individual a su posición natural. Continúa haciéndolo hacia arriba, desplegando las ramas de arriba sobre las de abajo (Figura 3).

Las ramas deben ser cuidadosamente presionadas hacia el centro si se quitaron para almacenar el producto en su caja original.



## FUNCIONAMIENTO

Dependiendo del modelo y/o el estilo, este producto de fibra óptica se puede activar mediante: 1) conectar el adaptador de alimentación y presionando un interruptor on/off situado en la base, o 2) sólo conectando el adaptador de la fuente de alimentación.

Los modelos Multi-función tendrán un interruptor de botón en el cable del adaptador (Figura 4). Este interruptor encenderá y apagará la unidad también hará el ciclo a través del control de varias condiciones de iluminación (velocidad/parpadeantes).



## ALMACENAJE

Presiona con suavidad las puntas de las ramas hacia la posición de plegadas. El producto puede volver a colocarse en su caja y guardarse lejos del calor, en un lugar fresco y seco.

## BRANCH SHAPING

Shaping the branches of your product is the last step of assembly. The care and attention you give to this final process will result in a genuinely beautiful and appealing holiday centerpiece.

*AC adapter should be disconnected from power source.*

1. Make sure the fiber optic tree, topiary or bush is firmly seated in it's base.
2. Starting at the bottom of the product, fold down each individual branch to it's natural position. Continue working your way up, folding down branches on top of the ones below (Figure 3).

Branches should be carefully pressed back to center when disassembled for storage in original carton.



## OPERATION

Depending on the model and/or style, this fiber optic product can be turned on by 1) plugging in the power supply adapter and pushing an on/off switch located on the base, or 2) by simply plugging in the power supply adapter.

Multi-function models will have a button switch within the adapter cord (Figure 4). This switch will turn the unit on and off and also cycle through control of various lighting conditions (speed/twinkling).



## STORAGE

Gently press branch tips back to folded position. Product can be replaced in carton and should be stored away from heat, in a cool, dry place.

