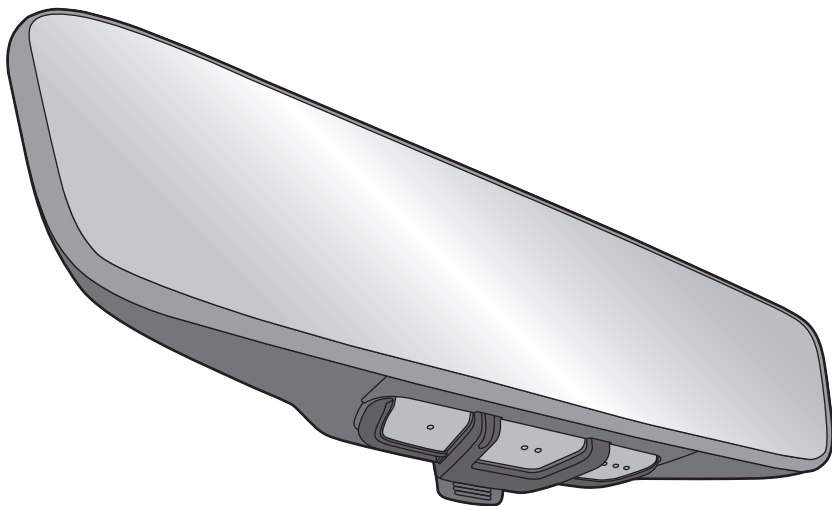


CHAMBERLAIN®

ARQ™ UNIVERSAL REMOTE CONTROL FRAMELESS MIRROR MODEL TM210



Program up to three products, such as a garage door opener, MyQ® light controls, or gate operator with your ARQ™ Universal Remote Control. Each button must be programmed separately.



Read instructions thoroughly BEFORE beginning. If using the remote control with residential door openers, the remote control must be used only with door openers manufactured after 1993 that utilize photoelectric sensors. The photoelectric sensors are always located on or near the bottom of the door track.

COMPATIBILITY

Compatible with most garage door openers manufactured by Chamberlain®, LiftMaster®, Sears Craftsman®, Garage Master®, Genie®, Linear®, Stanley®, Overhead Door®, Wayne Dalton®, Moore-O-Matic®, Do-It®, Master Mechanic®, Raynor®, True Value®, Xtreme Garage™, and Sommer®. For a complete list of compatible products, go to <http://arq.chamberlain.com>.

ONLINE INSTRUCTIONS AND HOW-TO-VIDEOS

Go to <http://arq.chamberlain.com> for additional instructions and How-to-Videos. Instructions are provided online for the following:

- Genie® / Genie® Intellicode® 2
- MyQ® light control
- Overhead Door®
- Gate operators
- Linear®
- Remote control replacement instructions

WARNING

To prevent possible **SERIOUS INJURY** or **DEATH** from a moving door:

- **ALWAYS** keep remote controls out of reach of children. **NEVER** permit children to operate, or play with remote control transmitters.
- Activate door **ONLY** when it can be seen clearly, is properly adjusted and there are no obstructions to door travel.
- **ALWAYS** keep door in sight until completely closed. **NEVER** permit anyone to cross path of moving door.

To prevent possible **SERIOUS INJURY**, **UNCONSCIOUSNESS** or **DEATH** from Carbon Monoxide:

- Turn **OFF** your vehicle's engine while programming the ARQ™ Universal Remote Control.
- Do **NOT** breathe exhaust gases.

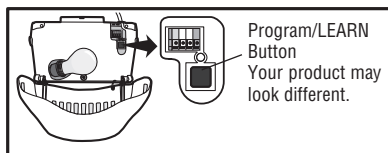
PRODUCTS WITH SWITCHES

The following instructions are for general programming. If your product has switches instead of a Program/LEARN button, an App is required for programming. Download the ARQ Universal Remote Control app from the App Store® or Google Play™ store and follow the instructions in the app.

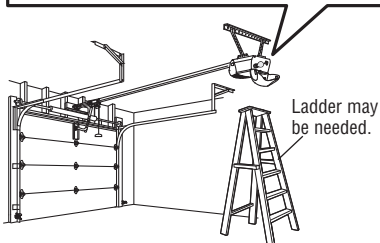


BEFORE YOU BEGIN

Locate the Program/LEARN button on your garage door opener (typically located on the back or side panel).



IMPORTANT: The ARQ Universal Remote Control will activate your door during programming. Ensure door area is clear of **ALL** obstructions.



PROGRAMMING

1. Open garage door.
2. (On ARQ Universal Remote Control Frameless Mirror): Press and hold the outer buttons on the remote control until the green LED stays solid (3-5 seconds).
3. (In garage): Press and release the Program/LEARN button on the garage door opener.
4. (On ARQ Universal Remote Control Frameless Mirror): Press and release the button **twice** that you would like to program.
5. **Wait** until the garage door begins to close (up to 60 seconds).
6. **Immediately** press and release any button on the ARQ Universal Remote Control (within 3 seconds of the door moving).

TEST

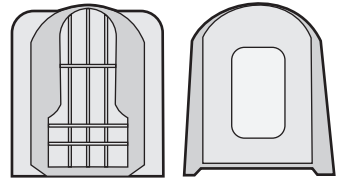
Test the ARQ Universal Remote Control by pressing the button you programmed in step 4. If the garage door does not move, repeat the programming steps or go to <http://arq.chamberlain.com> for additional instructions.

INSTALLATION

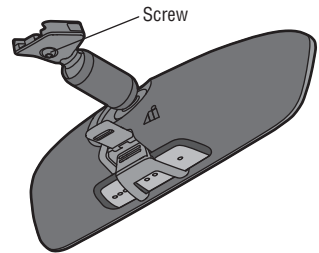
The ARQ Universal Remote Control Frameless Mirror is ideal for vehicles with an existing wedge-style mount bracket mirror.

MOUNT THE ARQ UNIVERSAL REMOTE CONTROL FRAMELESS MIRROR ON WINDSHIELDS WITH A WEDGE-STYLE MOUNT BRACKET

1. Remove existing mirror per manufacturer's recommendation.
2. Loosen the screw on ARQ Universal Remote Control Frameless Mirror using Torx wrench (provided).
3. Slide the ARQ Universal Remote Control Frameless Mirror onto the bracket on the windshield.
4. Tighten the screw to secure the ARQ Universal Remote Control Frameless Mirror into place.



Wedge-Style Mount Bracket
(on windshield)



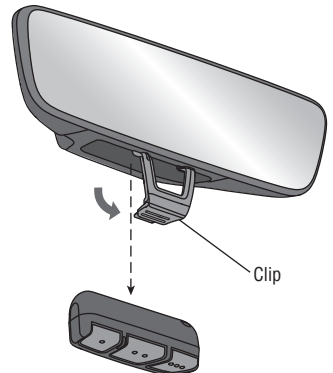
NOTE: For vehicle windshields without a wedge-style mount bracket, you can purchase a wedge-style bracket from an automotive parts retailer. Please install mirror with care, Chamberlain Group does not accept responsibility for the installation of this replacement mirror.

TO REMOVE THE ARQ UNIVERSAL REMOTE CONTROL

1. Press on the back side of the clip and pull down.
2. Remove the ARQ Universal Remote Control from mirror. DO NOT remove while vehicle is moving.

TO REPLACE THE ARQ UNIVERSAL REMOTE CONTROL

1. Insert the new ARQ Universal Remote Control in the mirror.
2. Secure it by rotating the clip upwards until it snaps into place. DO NOT replace while vehicle is moving.



BATTERY

WARNING

To prevent possible SERIOUS INJURY or DEATH:

- DO NOT use a visibly damaged remote control battery.
- DO NOT attempt to repair the remote control or battery.
- If battery is swallowed, immediately notify doctor.

To reduce risk of fire, explosion or chemical burn:

- DO NOT recharge, disassemble, heat above 212°F (100°C) or incinerate.

The remote control contains a Lithium battery that is not serviceable or replaceable. Dispose of remote control properly.

WARRANTY

ONE YEAR LIMITED WARRANTY

The Chamberlain Group, Inc warrants to the first consumer purchaser of this product that it is free from defect in materials and/or workmanship for a period of 1 year from the date of purchase.

Brand: Chamberlain

Model: TM210 contains Model TM110 with ratings below

Description: ARQ™ Universal Remote Control

Electrical Rating: 3 VDC, 50mA, 150mW

Battery: Lithium Metal, 3.0 VDC, 1650mAh, 2.0V dropout voltage, <0.1µA idle/base current

Country of Origin: Mexico

IFT #: RCPCHTM17-0182-A1

NOTICE: To comply with FCC and/or Industry Canada (IC) rules, adjustment or modifications of this transceiver are prohibited. THERE ARE NO USER SERVICEABLE PARTS. This device complies with Part 15 of the FCC rules and Industry Canada's license-exempt RSSs. Operation is subject to the following two conditions: (1) this device may not cause harmful interference, and (2) this device must accept any interference received, including interference that may cause undesired operation. This device must be installed in a way where a minimum 8" (20 cm) distance is maintained between users/bystanders and device.

Need Help Programming?

Go to <http://arq.chamberlain.com>

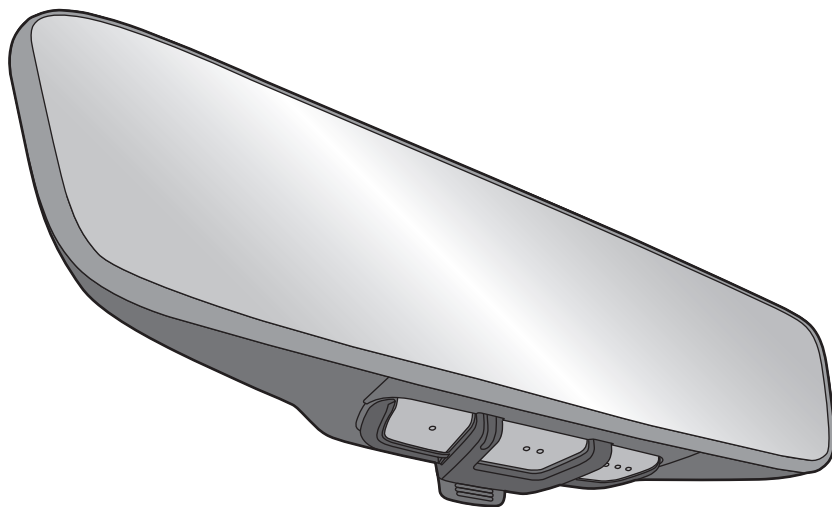
All trade names used herein are trademarks of respective manufacturers listed.

App Store is a service mark of Apple Inc.

Google Play is a trademark of Google Inc.

CHAMBERLAIN®

RÉTROVISEUR SANS CADRE À TÉLÉCOMMANDE UNIVERSELLE ARQ™ MODÈLE TM210



Programmez jusqu'à trois produits, comme un ouvre-porte de garage, des commandes d'éclairage MyQ® Ou un actionneur de barrière avec votre télécommande universelle ARQ™. Chaque bouton doit être programmé séparément.



Lire attentivement les instructions AVANT de commencer la programmation. Si la télécommande est utilisée avec des ouvre-portes de garage résidentiels, elle ne doit l'être qu'avec des ouvre-portes de garage fabriqués après 1993 et qui fonctionnent avec des capteurs photoélectriques. Les capteurs à cellule photoélectrique sont toujours situés sur le guide de la porte ou à proximité de celui-ci.

COMPATIBILITÉ

Compatible avec la plupart des ouvre-portes de garage fabriqué par Chamberlain®, LiftMaster®, Sears Craftsman®, Garage Master®, Genie®, Linear®, Stanley®, Overhead Door®, Wayne Dalton®, Moore-O-Matic®, Do-It®, Master Mechanic®, Raynor®, True Value®, Xtreme Garage™ et Sommer®. Pour une liste complète des produits compatibles, aller à <http://arq.chamberlain.com>.

INSTRUCTIONS ET VIDÉOS PRATIQUES EN LIGNE

Aller à <http://arq.chamberlain.com> pour des instructions et des vidéos pratiques supplémentaires. Des instructions sont fournies en ligne pour les dispositifs suivants :

- Genie® / Genie® Intellicode® 2
- MyQ® commandes d'éclairage
- Overhead Door®
- Actionneur de barrière
- Linear®
- Instructions de remplacement de télécommande

⚠ AVERTISSEMENT

Pour prévenir d'éventuelles BLESSURES GRAVES ou MORTELLES par suite d'une porte de garage qui se ferme :

- Garder TOUJOURS la télécommande hors portée des enfants. Ne JAMAIS permettre à un enfant de faire fonctionner des télécommandes ou de jouer avec celles-ci.
- Actionner la porte UNIQUEMENT lorsqu'on la voit clairement, qu'elle est bien réglée et que rien ne gêne sa course.
- Garder TOUJOURS la porte de garage bien en vue jusqu'à sa fermeture complète. Ne JAMAIS permettre à quiconque de passer lorsqu'une porte est en mouvement.

Pour prévenir d'éventuelles BLESSURES GRAVES, une PERTE DE CONSCIENCE ou la MORT causées par l'inhalation de monoxyde de carbone :

- Éteindre le moteur du véhicule pendant la programmation de la télécommande universelle ARQ™.
- Ne PAS respirer les gaz d'échappement.

PRODUITS AVEC COMMUTATEURS

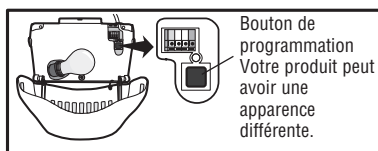
Les instructions suivantes s'appliquent à la programmation générale.

Si votre produit est muni de commutateurs au lieu d'un bouton de programmation ou d'apprentissage, une application est nécessaire pour effectuer la programmation. Télécharger l'application pour la télécommande universelle ARQ de l'App Store® Ou de la boutique Google Play™ et suivre les instructions de l'application.

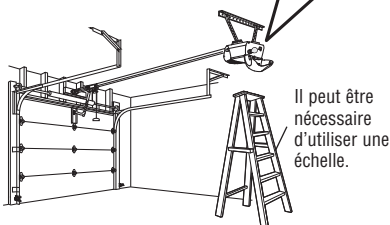


AVANT DE COMMENCER

Trouver le bouton de programmation/d'apprentissage sur votre ouvre-porte de garage (situé en général sur le panneau arrière ou latéral).



IMPORTANT : La télécommande universelle ARQ activera votre porte pendant la programmation. S'assurer que la porte est libre de TOUTE obstruction.



PROGRAMMATION

1. Ouvrir la porte de garage.
2. (Sur le rétroviseur sans cadre à télécommande universelle ARQ) : Enfoncer et tenir les boutons extérieurs sur la télécommande jusqu'à ce que la DEL verte s'allume en continu (3 à 5 secondes).
3. (Dans le garage) : Enfoncer et relâcher le bouton d'apprentissage de l'ouvre-porte de garage.
4. (Sur le rétroviseur sans cadre à télécommande universelle ARQ) : Enfoncer et relâcher le bouton **deux fois** le bouton que l'on souhaite programmer.
5. **Attendre** que la porte de garage commence à se fermer (jusqu'à 60 secondes).
6. **Sans attendre**, enfoncer et relâcher n'importe quel bouton de la télécommande universelle ARQ (dans les 3 secondes suivant le mouvement de la porte).

MISE À L'ESSAI

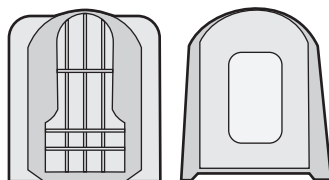
Tester la télécommande universelle ARQ en appuyant sur le bouton programmé à l'étape 4. Si la porte du garage ne commence pas à bouger, répéter les étapes de programmation ou aller à <http://arq.chamberlain.com> pour des instructions supplémentaires.

INSTALLATION

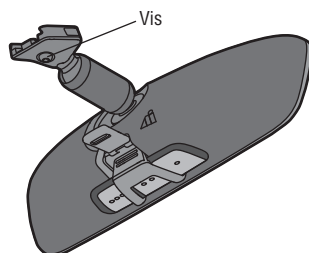
Le rétroviseur sans cadre à télécommande universelle ARQ est idéal pour les véhicules dotés d'un rétroviseur existant à support de montage de style clavette.

MONTER LE RÉTROVISEUR SANS CADRE À TÉLÉCOMMANDE UNIVERSELLE ARQ SUR LE PARE-BRISE AVEC UN SUPPORT DE MONTAGE DE TYPE CLAVETTE

1. Enlever le rétroviseur existant selon la recommandation du fabricant.
2. Desserrer la vis sur le rétroviseur sans cadre à télécommande universelle ARQ avec la clé hexalobée (fournie).
3. Glisser le rétroviseur sans cadre à télécommande universelle ARQ sur le support sur le pare-brise.
4. Serrer la vis pour fixer en place le rétroviseur sans cadre à télécommande universelle ARQ.



Support de montage de type clavette (sur le pare-brise)



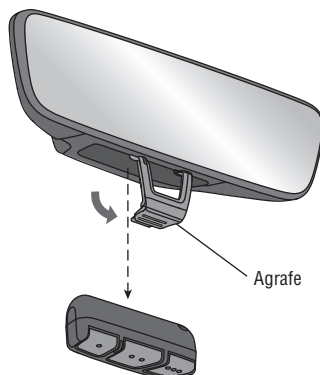
REMARQUE : Pour les véhicules avec pare-brise sans support de style clavette, il est possible d'acheter ce type de support auprès d'un détaillant de pièces automobiles. Installer le rétroviseur avec soin, Chamberlain Group n'assume aucune responsabilité pour l'installation de ce rétroviseur de rechange.

POUR ENLEVER LA TÉLÉCOMMANDE UNIVERSELLE ARQ

1. Appuyer sur la partie arrière de l'agrafe et tirer vers le bas.
2. Enlever la télécommande universelle ARQ du rétroviseur. NE PAS enlever la télécommande alors que le véhicule est en mouvement.

POUR REMPLACER LA TÉLÉCOMMANDE UNIVERSELLE ARQ

1. Insérer la télécommande universelle ARQ neuve dans le rétroviseur.
2. La fixer en tournant l'agrafe jusqu'à ce qu'elle s'encliquète en place. NE PAS remplacer la télécommande alors que le véhicule est en mouvement.



BATTERIE

AVERTISSEMENT

Pour éviter des BLESSURES GRAVES, VOIRE MORTELLES :

- NE PAS utiliser une pile de télécommande visiblement endommagée.
- NE PAS tenter de réparer la télécommande ou la pile.
- Appeler immédiatement un médecin en cas d'ingestion d'une pile.

Pour réduire le risque d'incendie, d'explosion ou de brûlure chimique :

- NE PAS recharger, démonter, chauffer à plus de 100 °C (212 °F) ou incinérer les piles.

La télécommande contient une pile au lithium qui n'est pas remplaçable ni réparable. Jeter la télécommande de manière appropriée.

GARANTIE

GARANTIE LIMITÉE DE 1 AN

The Chamberlain Group, Inc. garantit à l'acheteur initial de ce produit que celui-ci est exempt de tout défaut matériel et/ou de fabrication pendant une période d'un an suivant la date d'achat.

Marque : Chamberlain

Modèle : TM210 contient le modèle TM110 avec les valeurs nominales ci-dessous

Description : Télécommande universelle ARQ™

Caractéristiques électriques : 3 V c. c., 50 mA, 150 mW

Batterie : Lithium métallique, tension nominale 3,0 V c. c., 1 650 mAh, tension de désexcitation de 2,0 V, courant de repos/base <0,1 µA

Pays d'origine : Mexique

IFT #: RCPCHTM17-0182-A1

AVERTISSEMENT : Les règles de la FCC et/ou d'Innovation, Sciences et Développement économique Canada (ISDE) interdisent tout ajustement ou toute modification de ce récepteur. IL N'EXISTE AUCUNE AUTRE PIÈCE SUSCEPTIBLE D'ÊTRE ENTRETENUE PAR L'UTILISATEUR. Cet appareil est conforme aux dispositions de la partie 15 du règlement de la FCC et de l'exemption de licence des appareils radio d'Innovation, Sciences et Développement économique Canada. L'utilisation est assujettie aux deux conditions suivantes : (1) ce dispositif ne peut causer de brouillage nuisible, et (2) ce dispositif doit accepter tout brouillage reçu, y compris tout brouillage pouvant causer un fonctionnement indésirable. Cet appareil doit être installé de manière à laisser une distance d'au moins 20 cm (8 po) entre celui-ci et l'utilisateur ou toute personne.

Besoin d'aide pour la programmation?

Aller à <http://arq.chamberlain.com>

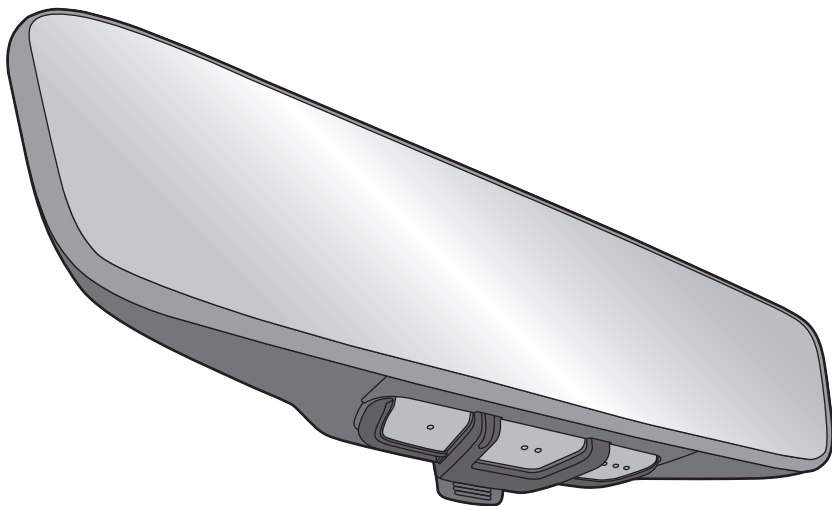
Toutes les marques utilisées aux présentes sont des marques de commerce de leurs fabricants respectifs.

App Store est une marque de service d'Apple Inc.

Google Play est une marque de commerce de Google Inc.

CHAMBERLAIN®

ESPEJO SIN MARCO DEL CONTROL REMOTO UNIVERSAL ARQ™ MODELO TM210



Programa hasta tres productos, por ejemplo, un abre-puertas de garaje, controles® de luz MyQ o un operador de portón, con su control remoto universal ARQ™. Cada botón se debe programar por separado.



Lea las instrucciones atentamente ANTES de comenzar. Si usa el control remoto con abre-puertas residenciales, se debe usar solamente con los abre-puertas fabricados después de 1993 que usen sensores fotoeléctricos. Los sensores fotoeléctricos siempre están ubicados sobre o cerca de la parte inferior del riel de la puerta.

COMPATIBILIDAD

Compatible con la mayoría de los abre-puertas de garaje fabricados por Chamberlain®, LiftMaster®, Sears Craftsman®, Garage Master®, Genie®, Linear®, Stanley®, Overhead Door®, Wayne Dalton®, Moore-O-Matic®, Do-It®, Master Mechanic®, Raynor®, True Value®, Xtreme Garage™ y Sommer®. Para obtener una lista completa de productos compatibles, visite <http://arq.chamberlain.com>.

INSTRUCCIONES Y VIDEOS INSTRUCTIVOS EN LÍNEA

Visite <http://arq.chamberlain.com> para obtener instrucciones adicionales y videos instructivos. Se proporcionan instrucciones en línea para lo siguiente:

- Genie® / Genie® Intellicode® 2
- MyQ® Control de luz
- Overhead Door®
- Operadores de portón
- Linear®
- Instrucciones para reemplazar el control remoto

⚠️ ADVERTENCIA

Para evitar la posibilidad de una **LESIÓN GRAVE** o **LA MUERTE** cuando la puerta se esté cerrando:

- **SIEMPRE** guarde los controles remotos lejos del alcance de los niños. **NUNCA** permita que los niños usen o jueguen con los transmisores del control remoto.
- Abra/cierre una puerta de garaje **SOLO** si la puede ver claramente, si está correctamente instalada y si no hay ninguna obstrucción en su recorrido.
- **SIEMPRE** mantenga la puerta a la vista hasta que esté completamente cerrada. **NUNCA** permita que alguien cruce por debajo de una puerta de garaje que se está cerrando.

Para evitar posibles **LESIONES GRAVES**, la **PÉRDIDA DE CONSCIENCIA** o la **MUERTE** por inhalación de monóxido de carbono:

- **APAGUE** el motor de su vehículo al programar el control remoto universal ARQ™.
- **NO** respire los gases de escape.

PRODUCTOS CON INTERRUPTORES

Las siguientes instrucciones corresponden a la programación general.

Si su producto tiene interruptores en lugar de un botón de

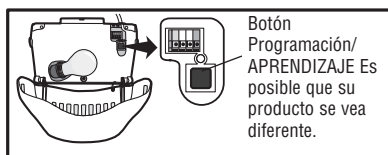
Programación o APRENDIZAJE, necesitará una aplicación para la programación.

Descargue la aplicación del control remoto universal ARQ de la tienda App Store® o Google Play™ y siga las instrucciones de la aplicación.

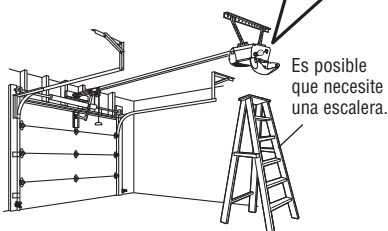


ANTES DE COMENZAR

Localice el botón de Programa/APRENDIZAJE en su abre-puertas de garaje (generalmente está ubicado en el panel posterior o lateral).



¡IMPORTANTE: El control remoto universal ARQ activará la puerta durante la programación. Asegúrese de que el área de la puerta esté libre de obstrucciones.



PROGRAMACIÓN

1. Abra la puerta del garaje.
2. *(En el espejo sin marco del control remoto universal ARQ):* Mantenga presionados los botones externos en el control remoto hasta que el LED verde permanezca encendido sin parpadear (de 3 a 5 segundos).
3. *(En el garaje):* Pulse y suelte el botón de APRENDIZAJE del abre-puertas de garaje.
4. *(En el espejo sin marco del control remoto universal ARQ):* Presione y suelte el botón **que desea programar** dos veces.
5. **Espere** hasta que la puerta de garaje empiece a cerrarse (hasta 60 segundos).
6. **Inmediatamente**, presione y suelte cualquier botón en el control remoto universal ARQ (en menos de 3 segundos a partir de que la puerta empieza a moverse).

PRUEBA

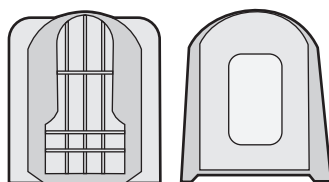
Pruebe el control remoto universal ARQ presionando el botón que programó en el paso 4. Si la puerta de garaje no se mueve, repita los pasos de la programación o visite <http://arq.chamberlain.com> para obtener instrucciones adicionales.

INSTALACIÓN

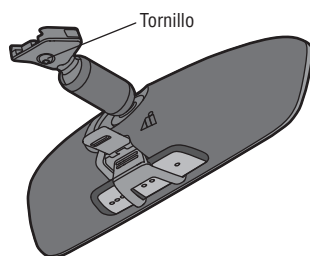
El espejo sin marco del control remoto universal ARQ es ideal para vehículos con un espejo con ménsula de montaje en cuña existente.

MONTE EL ESPEJO SIN MARCO DEL CONTROL REMOTO UNIVERSAL ARQ EN PARABRISAS CON UNA MÉNSULA DE MONTAJE EN CUÑA

1. Retire el espejo existente de acuerdo a las recomendaciones del fabricante.
2. Afloje el tornillo en el espejo sin marco del control remoto universal ARQ con la llave Torx (incluida).
3. Deslice el espejo sin marco del control remoto universal ARQ por la ménsula en el parabrisas.
4. Ajuste el tornillo para fijar el espejo sin marco del control remoto universal ARQ en su lugar.



Ménsula de montaje en cuña
(en el parabrisas)



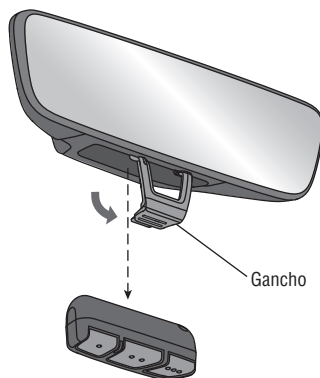
NOTA: Si el parabrisas de su vehículo no tiene una ménsula de montaje en cuña, puede adquirir un ménsula en cuña en un vendedor minorista de autopartes. Instale el espejo con cuidado, Chamberlain Group no se hace responsable por la instalación de este espejo de repuesto.

CÓMO QUITAR EL CONTROL REMOTO UNIVERSAL ARQ

1. Presione el lado posterior del gancho y jale hacia abajo.
2. Quite el control remoto universal ARQ del espejo. NO lo quite mientras el vehículo está en movimiento.

CÓMO REEMPLAZAR EL CONTROL REMOTO UNIVERSAL ARQ

1. Introduzca el control remoto universal ARQ nuevo en el espejo.
2. Asegúrelo rotando el gancho hacia arriba hasta que encaje en su lugar. NO lo reemplace mientras el vehículo está en movimiento.



BATERÍA

ADVERTENCIA

Para evitar posibles LESIONES GRAVES o la MUERTE:

- NO use una batería de control remoto visiblemente dañada.
- NO intente reparar el control remoto ni la batería.
- Si alguien ingiere una pila/batería, llame al médico de inmediato.

Para reducir el riesgo de incendio, explosión o quemadura química:

- NO recargue, desarme, caliente por encima de los 100 °C (212 °F) ni incinere la pila o batería.

El control remoto tiene una batería de litio que no se puede reparar ni reemplazar. Deseche el control remoto de manera adecuada.

GARANTÍA

GARANTÍA LIMITADA DE UN AÑO

The Chamberlain Group, Inc. garantiza al primer comprador minorista de este producto, que el mismo está libre de defectos de materiales y de mano de obra por un período de un año a partir de la fecha de compra.

Marca: Chamberlain

Modelo: TM210 contiene el modelo TM110 con las clasificaciones detalladas abajo

Descripción: Control remoto universal ARQ™

Clasificación eléctrica: 3 VCC, 50 mA, 150 mW

Batería: Litio metálico, 3.0 VCC, 1650 mAh, tensión de disparo de 2.0 V, corriente en reposo/base <0.1µA

País de origen: México

IFT #: RCPCHTM17-0182-A1

AVISO: Las normas de la FCC y de Industry Canada (IC) prohíben el ajuste o las modificaciones de este transceptor. NO HAY PIEZAS REPARABLES POR EL USUARIO. Este dispositivo cumple con la Parte 15 de la reglamentación de la FCC y los estándares RSS exentos de licencia de Industry Canada. La operación está sujeta a las dos condiciones siguientes: (1) este dispositivo no puede causar interferencia perjudicial, y (2) este dispositivo debe aceptar cualquier interferencia recibida, incluyendo la interferencia que puede causar una operación no deseable. Instalar este dispositivo de manera que quede una distancia mínima de 20 cm (8 pulg.) entre el dispositivo y los usuarios/transeúntes.

¿Necesita ayuda con la programación?

Visite <http://arq.chamberlain.com>

Todos los nombres comerciales que se usan en este documento son marcas comerciales de los respectivos fabricantes mencionados.

App Store es una marca de servicio de Apple Inc.
Google Play es una marca comercial de Google Inc.

© 2018, The Chamberlain Group, Inc.

All Right Reserved

Tous droits réservés

Todos los derechos reservados