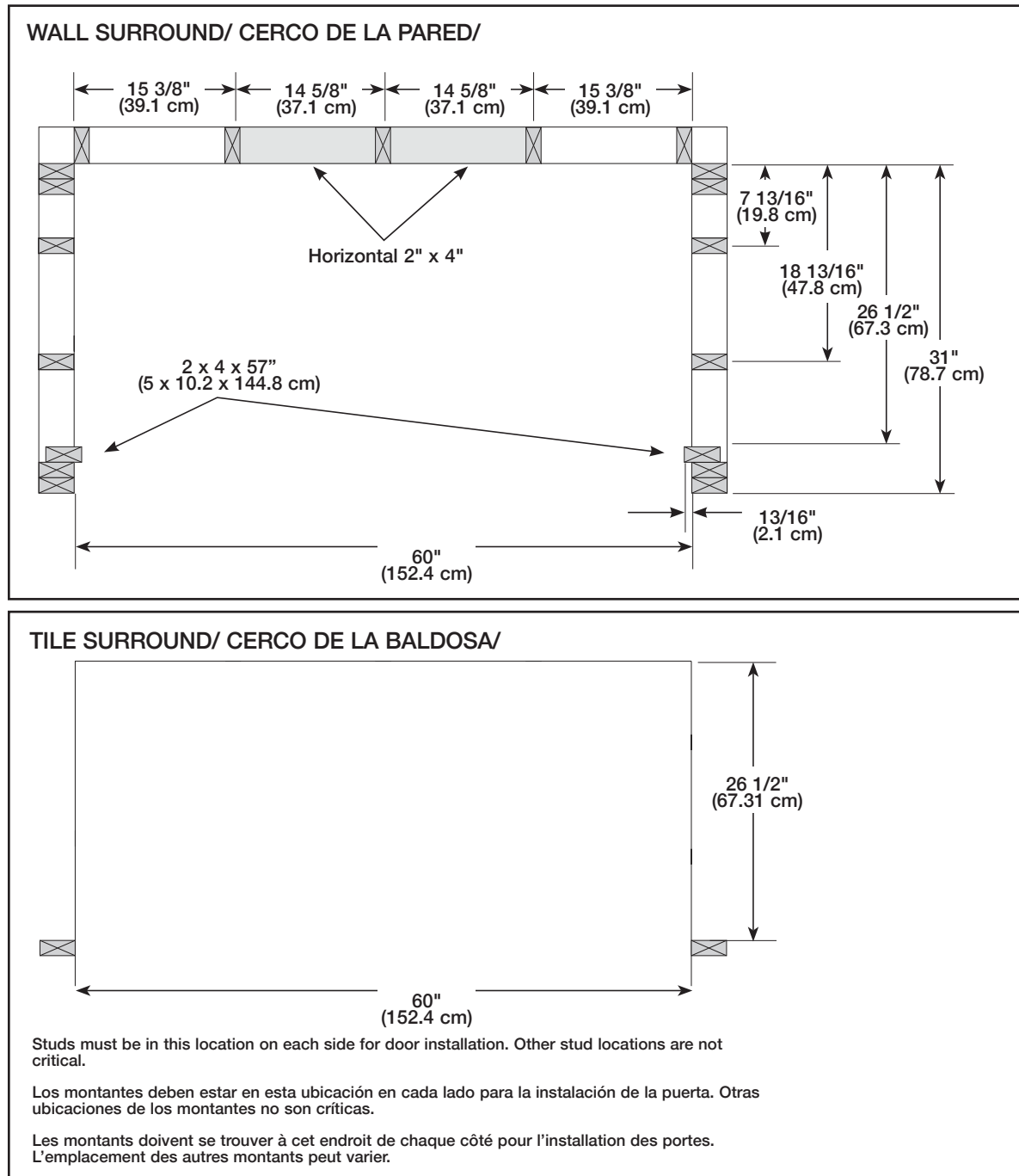
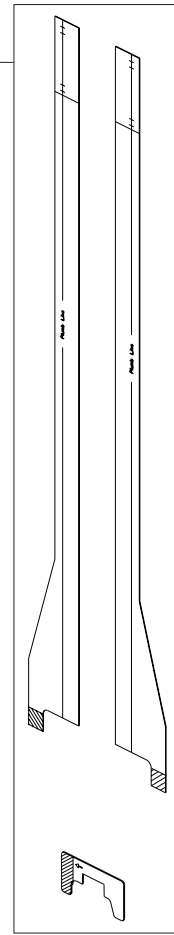


## STUD LAYOUT/ DISPOSICIÓN DE ENTRAMADO/ DISPOSITION DES MONTANTS

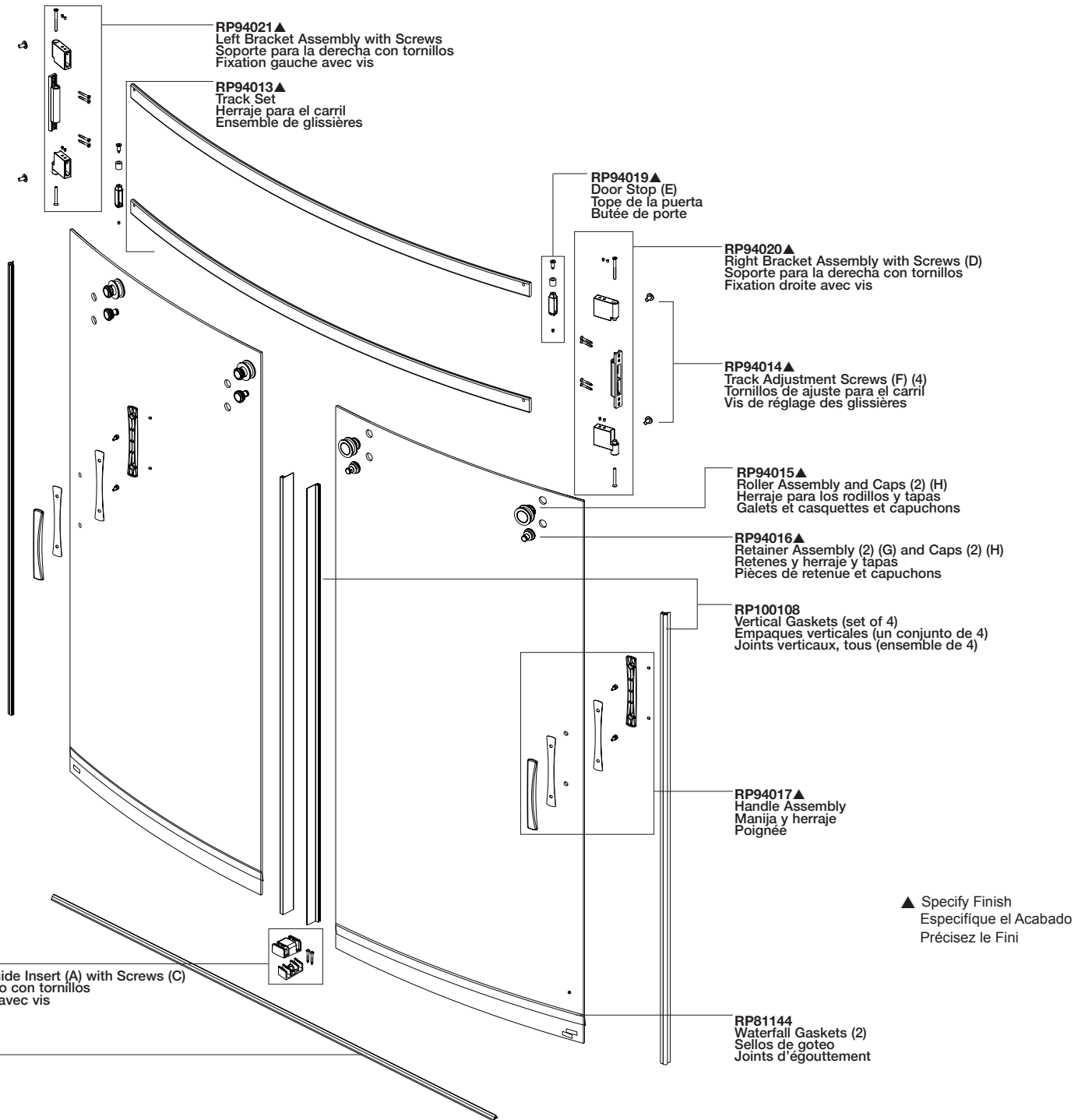


RP100106  
Templates  
Plantillas  
Gabarits



RP94018▲  
Guide Block (B) and Guide Insert (A) with Screws (C)  
Bloque de guía e inserto con tornillos  
Guide et pièce insérée avec vis

RP100107  
Water Dam  
Reborde sellador  
Rebord d'étanchéité



### LIMITED WARRANTY

All parts and finishes of the Delta® Bathtub Wall unit are warranted to the original consumer purchaser to be free from defects in material and workmanship for the time periods listed below. Delta recommends using a professional plumber for all installation and repair. Delta will replace, FREE OF CHARGE, during the warranty period, any part or finish that proves defective in material and/or workmanship under normal installation, use and service for the time period listed below: • Non-residential or commercial application - 1 year • Residential applications - 5 years This warranty is extensive in that it covers replacement of all defective parts and even finish, but these are the only two things that are covered. LABOR CHARGES AND/OR DAMAGE INCURRED IN INSTALLATION, REPAIR, OR REPLACEMENT, AS WELL AS ANY OTHER KIND OF LOSS OR DAMAGE ARE EXCLUDED. Proof of purchase (original sales receipt) from the original consumer purchaser must be made available to Delta for all warranty claims. THIS IS THE EXCLUSIVE WARRANTY BY DELTA, WHICH DOES NOT MAKE ANY OTHER WARRANTY OF ANY KIND, INCLUDING THE IMPLIED WARRANTY OF MERCHANTABILITY. Some states do not allow the exclusion or limitation of incidental or consequential damages, so the above limitation or exclusion may not apply to you. Any damages to this product as a result of misuse, abuse, or neglect WILL VOID THE WARRANTY. This warranty gives you specific legal rights, and you may also have other rights which vary from state to state. It applies only to Delta® Bathtub Wall units installed in the United States of America, Canada and Mexico. If you have any questions regarding technical support, installation or concerns regarding our warranty plan, please view our Warranty Frequently Asked Questions at [www.deltabathing.com](http://www.deltabathing.com), email us at [consumercare@deltafaucet.com](mailto:consumercare@deltafaucet.com), or call 1-800-355-2721. DISCLAIMER: IMPLIED WARRANTIES, INCLUDING THOSE OF MERCHANTABILITY AND FITNESS FOR PARTICULAR PURPOSE, ARE LIMITED TO THE DURATION OF THIS WARRANTY. Some states do not allow limitations on how long an implied warranty lasts, so the above limitation may not apply to you. TO THE EXTENT PERMITTED BY LAW, THIS WARRANTY DOES NOT COVER SPECIAL, INCIDENTAL OR CONSEQUENTIAL DAMAGES (SUCH AS LABOR EXPENSES) WHETHER ARISING OUT OF BREACH OF WARRANTY, BREACH OF CONTRACT, TORT, OR OTHERWISE. Some states do not allow the exclusion or limitation of incidental or consequential damages, so the above limitation of exclusion may not apply to you. This warranty gives you specific legal rights, and you also may have other rights which vary from state to state. This warranty is not transferable. This warranty does not cover damage or defects relating to misuse, abuse, negligence, normal wear and tear, accident, acts of God, repairs or alterations not authorized in writing by Delta, or improper installation, storage or handling.

### GARANTÍA LIMITADA

Se garantiza al comprador original que todas las piezas y los acabados conjunto de pared de tina Delta® estarán libres de defectos de materiales y mano de obra por los periodos listados a continuación. Delta recomienda que un fontanero profesional realice todas las tareas de instalación y reparación. Delta reemplazará, GRATUITAMENTE, durante el periodo de la garantía, cualquier pieza o acabado que tenga defectos de mano de obra o de materiales cuando se instale, use y dé servicio de la manera correcta durante el periodo indicado a continuación: • Aplicación no residencial o comercial: 1 año • Aplicaciones residenciales: 5 años Esta garantía es extensa en el sentido de que cubre el reemplazo de todas las piezas y hasta el acabado defectuosos, pero estos son los únicos dos aspectos que se cubren. SE EXCLUYEN LOS CARGOS POR MANO DE OBRA O POR DAÑOS INCURRIDOS DURANTE LA INSTALACIÓN, REPARACIÓN O REEMPLAZO, ASÍ COMO CUALQUIER OTRO TIPO DE PERDIDAS O DAÑOS. En todas las reclamaciones de la garantía se debe presentar a Delta el comprobante de compra (recibo original de la compra) del comprador original. ESTA ES LA GARANTÍA EXCLUSIVA DE DELTA, QUE NO HACE NINGUNA OTRA GARANTÍA DE NINGUNA CLASE, INCLUIDA LA GARANTÍA IMPLÍCITA DE COMERCIALIZACIÓN. Algunos estados no permiten la exclusión o la limitación de daños resultantes o incidentales, de manera que es posible que la limitación o exclusión antedicha no se aplique en su caso. Todos los daños a este producto que resulten del uso inadecuado, abuso o negligencia ANULARÁN LA GARANTÍA. Esta garantía le brinda derechos legales específicos y es posible que usted tenga otros derechos que varían de un estado a otro. Aplica solo a las unidades conjunto de pared de tina Delta® instaladas en Estados Unidos, Canadá y México. Si tiene alguna pregunta referente a la asistencia técnica o la instalación, o tiene inquietudes sobre nuestro plan de garantía, revise la sección de Preguntas frecuentes sobre la garantía en [www.deltabathing.com](http://www.deltabathing.com), envíenos un mensaje electrónico a [consumercare@deltafaucet.com](mailto:consumercare@deltafaucet.com), o llame al 1-800-355-2721. DESCARGO DE RESPONSABILIDAD: LAS GARANTÍAS IMPLÍCITAS, INCLUIDAS AQUELLAS DE COMERCIALIZACIÓN E IDONEIDAD PARA UN PROPÓSITO PARTICULAR, SE LIMITAN A LA DURACIÓN DE ESTA GARANTÍA. Algunos estados no permiten la limitación en la duración de una garantía implícita, de manera que la limitación anterior podría no aplicarse a su caso. AL GRADO QUE LA LEY LO PERMITA, ESTA GARANTÍA NO CUBRE DAÑOS INCIDENTALES NI CONSECUENTES ESPECIALES (COMO GASTOS POR MANO DE OBRA) QUE SURJAN DEL INCUMPLIMIENTO DE LA GARANTÍA, INCUMPLIMIENTO DEL CONTRATO, PROCEDIMIENTO FRAUDULENTO O DE OTRO TIPO. Algunos estados no permiten la exclusión o la limitación de daños resultantes o incidentales, de manera que es posible que la limitación o exclusión antedicha no se aplique en su caso. Esta garantía le otorga derechos legales específicos, y es posible que tenga otros derechos que varían de un estado a otro. Esta garantía no es transferible. Esta garantía no cubre daños o defectos que se relacionen con uso inadecuado, abuso, negligencia, desgaste normal, accidentes, causas de fuerza mayor, reparaciones o alteraciones que no estén autorizadas por escrito por Delta, o la instalación, almacenamiento o manejo inapropiados del producto.

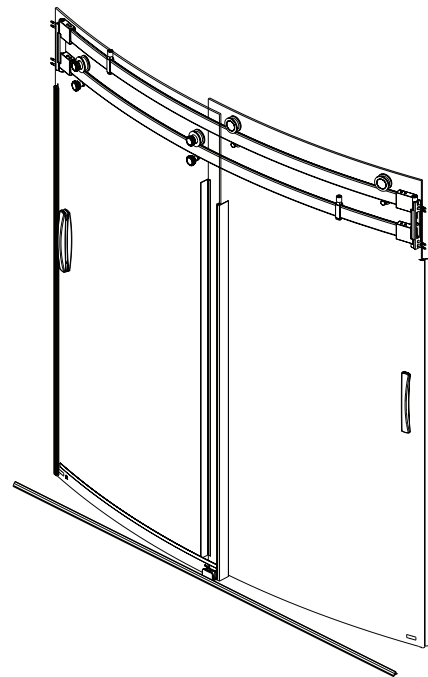
### GARANTIE LIMITÉE

Toutes les pièces et tous les finis de la ensemble mural pour baignoire Delta® sont protégés contre les défauts de matériau et les vices de fabrication par une garantie qui s'applique au premier acheteur et dont la durée est précisée ci-dessous. Delta remplacera GRATUITEMENT, pendant la durée de la garantie, toute pièce ou tout fini qui présentera un défaut de matériau et/ou un vice de fabrication pendant la période précisée ci-dessous, pour autant qu'il ait été installé et utilisé normalement. • Utilisations non résidentielles ou commerciales • 1 an • Utilisations résidentielles • 5 ans La présente garantie est complète en ce sens qu'elle couvre le remplacement de toutes les pièces défectueuses et même du fini, mais ce sont les deux seules choses qui sont couvertes. LES FRAIS DE MAIN-D'ŒUVRE ET/OU LES DOMMAGES CAUSÉS PENDANT L'INSTALLATION, LA RÉPARATION OU LE REMPLACEMENT AINSI QUE TOUTS LES PERTES OU LES DOMMAGES DE TOUTE AUTRE NATURE SONT EXCLUS. Toutes les réclamations présentées à Delta en vertu de la présente garantie doivent être accompagnées de la preuve d'achat (original du reçu de caisse) délivrée au premier acheteur. CETTE GARANTIE EST LA SEULE OFFERTE PAR DELTA. ELLE EXCLUT TOUT AUTRE GARANTIE, Y COMPRIS LA GARANTIE DE QUALITÉ MARCHANDE. Dans certains États ou certaines provinces, il est interdit d'exclure ou de limiter la responsabilité à l'égard des dommages consécutifs ou indirects. Par conséquent, les exclusions ou les limites susmentionnées peuvent ne pas s'appliquer à vous. LA PRÉSENTE GARANTIE NE S'APPLIQUE PAS aux produits qui ont été endommagés à la suite d'une mauvaise utilisation, d'une utilisation abusive ou d'une négligence. La présente garantie vous donne des droits précis qui varient selon votre lieu de résidence. Elle s'applique uniquement aux ensemble mural pour baignoire Delta® qui ont été installées aux États-Unis, au Canada et au Mexique. Si vous avez des questions concernant le soutien technique ou l'installation ou des préoccupations au sujet de notre garantie, consultez les réponses aux questions fréquentes concernant la garantie à [www.deltabathing.com](http://www.deltabathing.com), faites-nous parvenir un courriel à [consumercare@deltafaucet.com](mailto:consumercare@deltafaucet.com) ou appelez-nous au 1-800-355-2721. AVIS DE NON-RESPONSABILITÉ: TOUTE GARANTIE IMPLICITE, Y COMPRIS TOUTE GARANTIE IMPLICITE DE QUALITÉ MARCHANDE ET D'ADEQUATION À UN USAGE PARTICULIER, SE LIMITE À LA DURÉE DE LA DURÉE DE LA PRÉSENTE GARANTIE. Dans certains États ou certaines provinces, il est interdit de limiter la durée d'une garantie implicite. Par conséquent, les exclusions ou les limites susmentionnées peuvent ne pas s'appliquer à vous. DANS LA MESURE OÙ LA LOI LE PERMET, LA PRÉSENTE GARANTIE NE COUVRE PAS LES DOMMAGES PARTICULIERS, LES DOMMAGES CONSÉCUTIFS NI LES DOMMAGES INDIRECTS (COMME LES FRAIS DE MAIN-D'ŒUVRE), PEU IMPORTE QU'ILS DÉCOULENT D'UNE RUPTURE DE GARANTIE, D'UNE RUPTURE DE CONTRAT, D'UN DÉLIT CIVIL OU D'UNE AUTRE CAUSE. Dans certains États ou certaines provinces, il est interdit d'exclure ou de limiter les dommages consécutifs ou indirects. Par conséquent, les exclusions ou les limites susmentionnées peuvent ne pas s'appliquer à vous. La présente garantie vous procure des droits précis reconnus par la loi. Vous pouvez également avoir d'autres droits qui varient selon l'État ou la province. La présente garantie n'est pas transférables. La présente garantie ne couvre pas les dommages ni les défauts résultant d'une mauvaise utilisation, d'une utilisation abusive, de la négligence, de l'usure normale, d'un accident, d'un acte fortuit ou de réparations ou de modifications non autorisées par écrit par Delta ou d'une méthode d'installation, d'entreposage ou de manutention inadéquate.



81068

MODELS/MODELOS/MODÈLES  
B55910-6030▲



▲ Specify Finish  
Especifique el Acabado  
Précisez le Fini

**GLASS WARNING**

- ⚠ **CAUTION:** Risk of injury or product damage. During installation tempered glass should not come in direct contact with metal parts or it may shatter. Gaskets must always be used between glass and metal, Do not touch the edges of tempered glass with tools. Do not attempt to cut tempered glass or it will shatter.
- ⚠ **NOTICE:** Tempered safety glass is stronger than normal glass but is not unbreakable; a scratch to the glass or contact with a hard surface (such as a screw head) can cause it to break. When it does break, it loudly explodes into thousands of smaller pieces (the smaller pieces reduce the risk of personal injury).

**ADVERTENCIA CUANDO INSTALA EL VIDRIO**

- ⚠ **PRECAUCIÓN:** Existe el riesgo de lesiones o daño al producto. Durante la instalación, el vidrio templado no debe tener contacto directo con las piezas de metal ya que pudiera quebrarse. Siempre utilice empaques entre el vidrio y el metal, no toque los bordes de vidrio templado con herramientas. No intente cortar el vidrio templado o se quebrará.
- ⚠ **Aviso:** El vidrio templado de seguridad es más fuerte que el vidrio normal, pero no es irrompible; un rasguño en el vidrio o el contacto con una superficie dura (tal como una cabeza de tornillo) puede causar que se rompa. Cuando se rompe, estalla con un sonido fuerte en miles de trozos más pequeños (las piezas más pequeñas reducen el riesgo de lesiones personales).

**MISE EN GARDE CONCERNANT LE VERRE**

- ⚠ **ATTENTION :** Risque de blessure ou de dommages matériels. Pendant l'installation, il ne doit y avoir aucun contact direct entre le verre trempé et des pièces métalliques, sinon le verre risque de voler en éclats. Toujours placer des joints entre le verre et le métal. Ne pas toucher les bords du verre trempé avec des outils. Ne pas essayer de couper le verre trempé, il risque de voler en éclats.
- ⚠ **AVIS:** Le verre trempé (ou verre de sécurité) est plus résistant que le verre normal, mais il n'est pas incassable. Il peut se casser s'il est rayé accidentellement ou s'il entre en contact avec une surface dure (comme une tête de vis). Lorsque le verre trempé se casse, il se désagrège avec fracas en une multitude de petits morceaux (comme ils sont petits, les morceaux de verre risquent moins de causer des blessures).

For product and installation questions, do not return to the store. For additional help contact customer service.

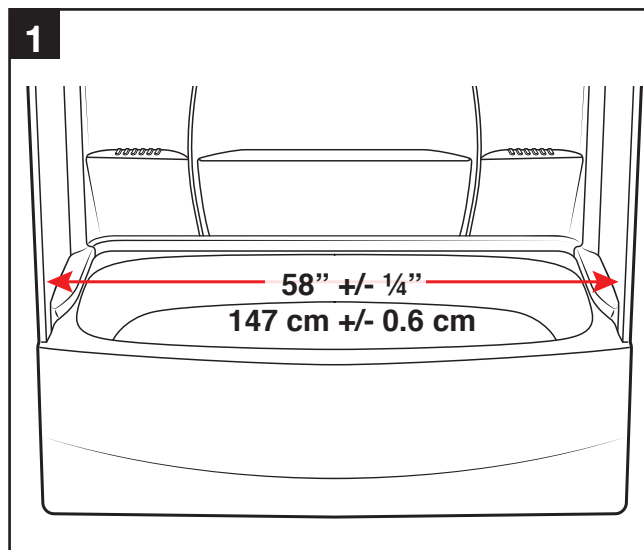
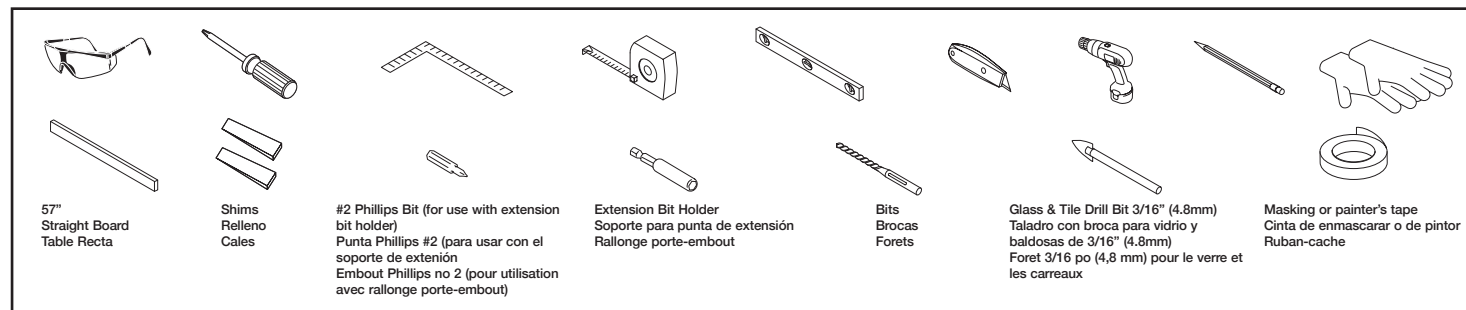
Para consultas sobre el producto y la instalación, no regrese a la tienda. Para obtener ayuda adicional, comuníquese con el servicio al cliente.

Si vous avez des questions relatives au produit et à l'installation, ne retournez PAS au magasin. Pour obtenir de l'aide, veuillez communiquer avec le service à la clientèle.

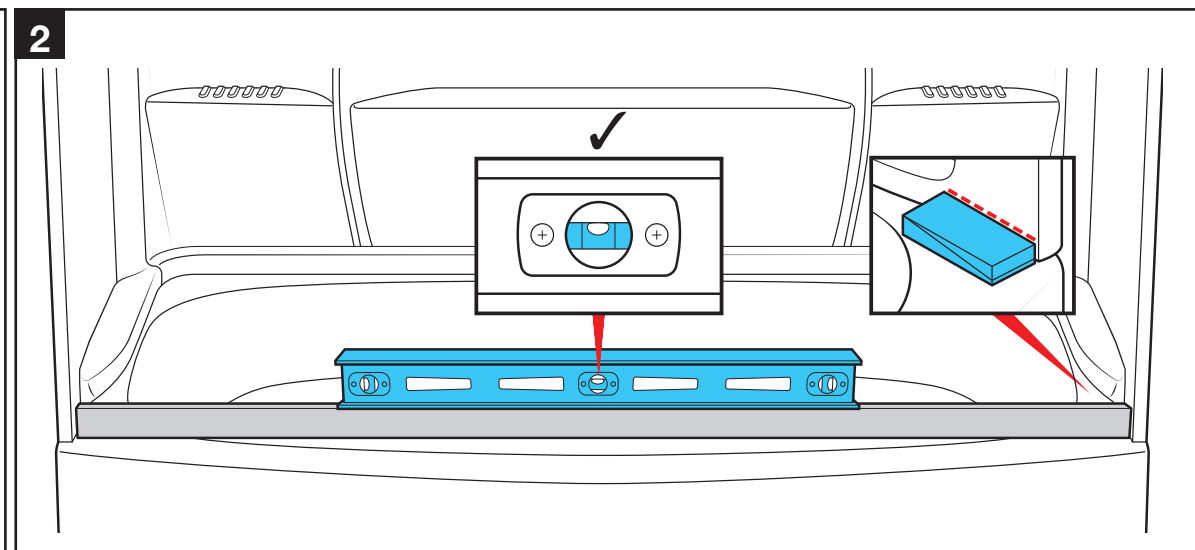


[www.deltafaucet.com](http://www.deltafaucet.com)  
1-800-355-2721  
[consumercare@deltafaucet.com](mailto:consumercare@deltafaucet.com)

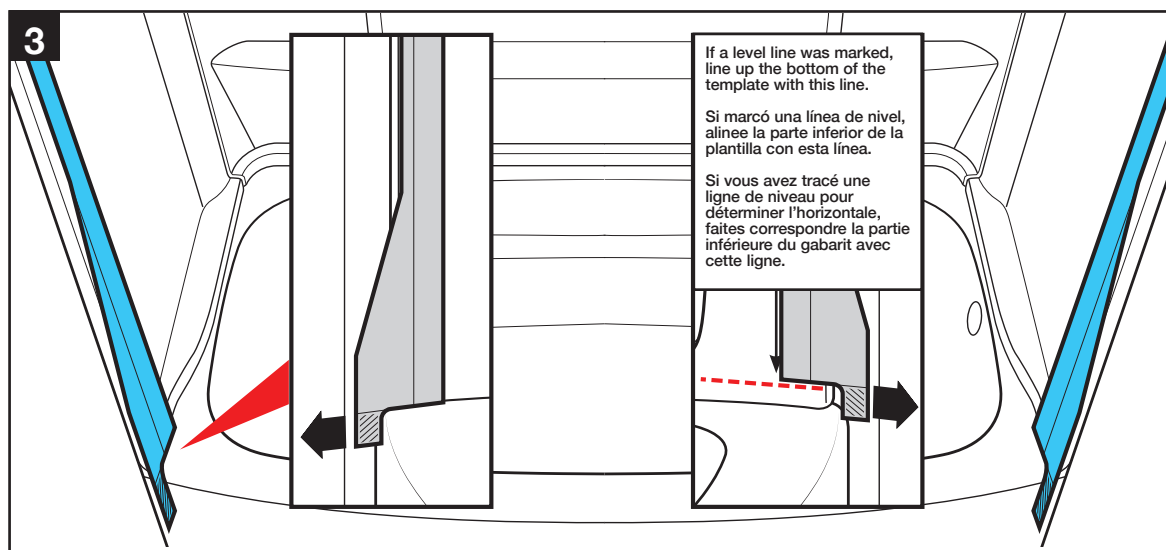
**TOOLS AND MATERIALS/ HERRAMIENTAS Y MATERIALES/ OUTILS ET MATÉRIEAUX**



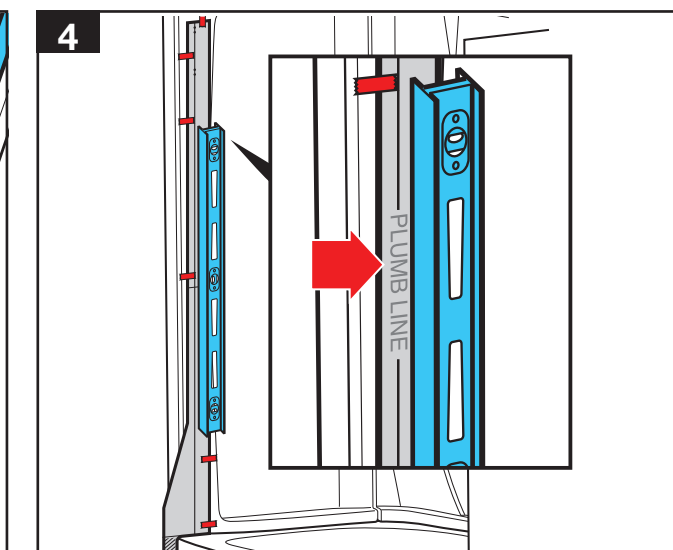
1  
Verify that the distance between the finished walls is 58" +/- 1/4".  
Compruebe que la distancia entre las paredes acabadas es de 58" +/- 1/4".  
Assurez-vous que l'écart entre les murs finis est de 58 po +/- 1/4 po.



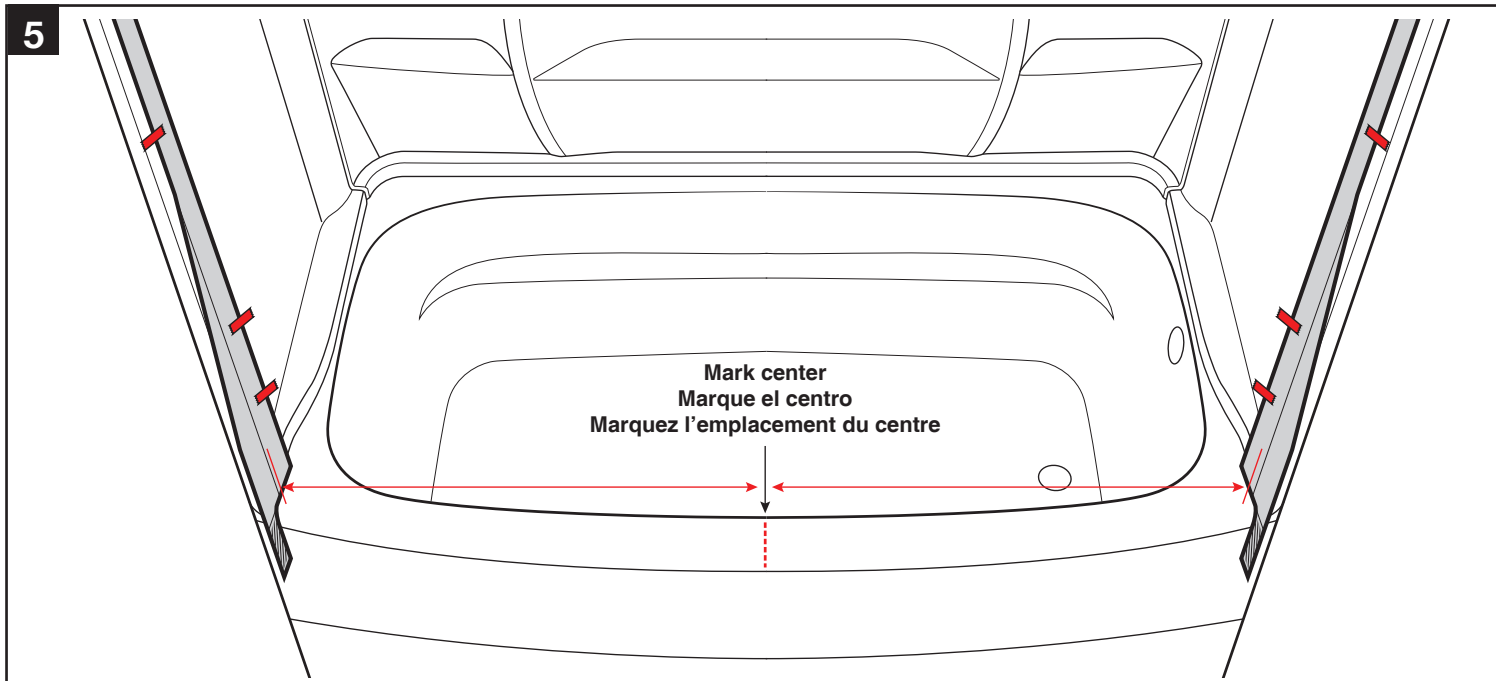
2  
Very important to a successful installation! Using a level and a straight piece of wood, 57" long, check that the tub is level where the door will mount. IF NOT level, shim the wood on the low side until it is level. Mark the location of the top of the shim(s) onto the wall.  
¡Es muy importante para una instalación satisfactoria! El uso de un nivel y una pieza recta de madera, que mida 57" de largo, asegúrese que la bañera esté nivelada donde la puerta se instalará. SI NO nivélela, acuña la madera en el lado bajo hasta que esté nivelada. Marque la ubicación de la parte superior de la cuña (s) en la pared.  
Très important pour effectuer l'installation correctement! Utilisez un niveau et une planche droite de 57 po de longueur. Assurez-vous que la baignoire est de niveau à l'endroit où la porte sera montée. SI ELLE N'EST PAS de niveau, placez une ou plus d'une cale sous la planche de bois pour la mettre de niveau. Marquez la position du dessus de la cale ou des cales sur le mur.



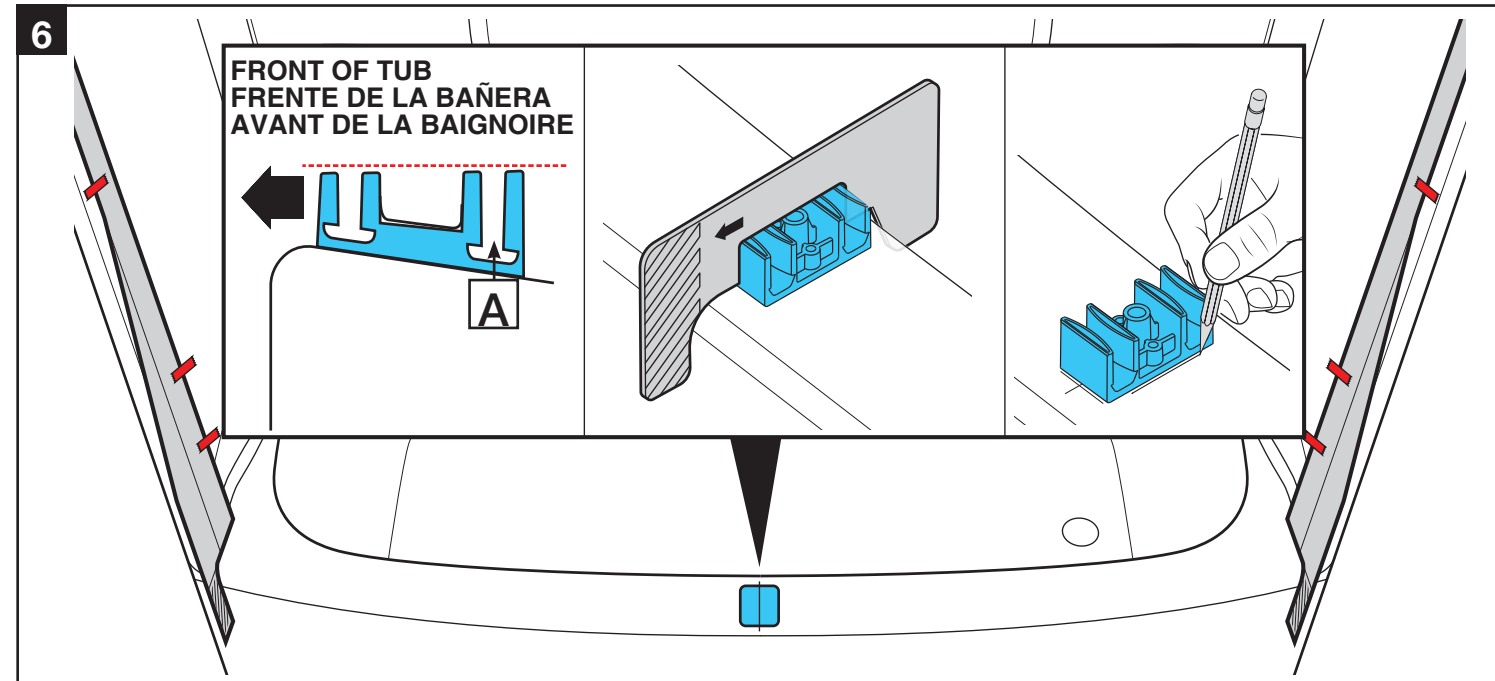
3  
Line up the bottom of the left and right wall templates to the top of the tub. Make sure the hatched area is facing the front of the tub. Tape to hold in place.  
Si marcó una línea de nivel, alinee la parte inferior de la plantilla con esta línea. Alinee la parte inferior de la plantilla de la pared izquierda y de la derecha con la parte superior de la bañera. Asegúrese de que el lado rayado está de frente a la parte delantera de la bañera. Use cinta adhesiva para mantenerla en su lugar.  
Positionnez les gabarits muraux gauche et droit par rapport au dessus de la baignoire. Assurez-vous que la section hachurée se trouve du côté avant de la baignoire. Fixez les gabarits avec du ruban adhésif.



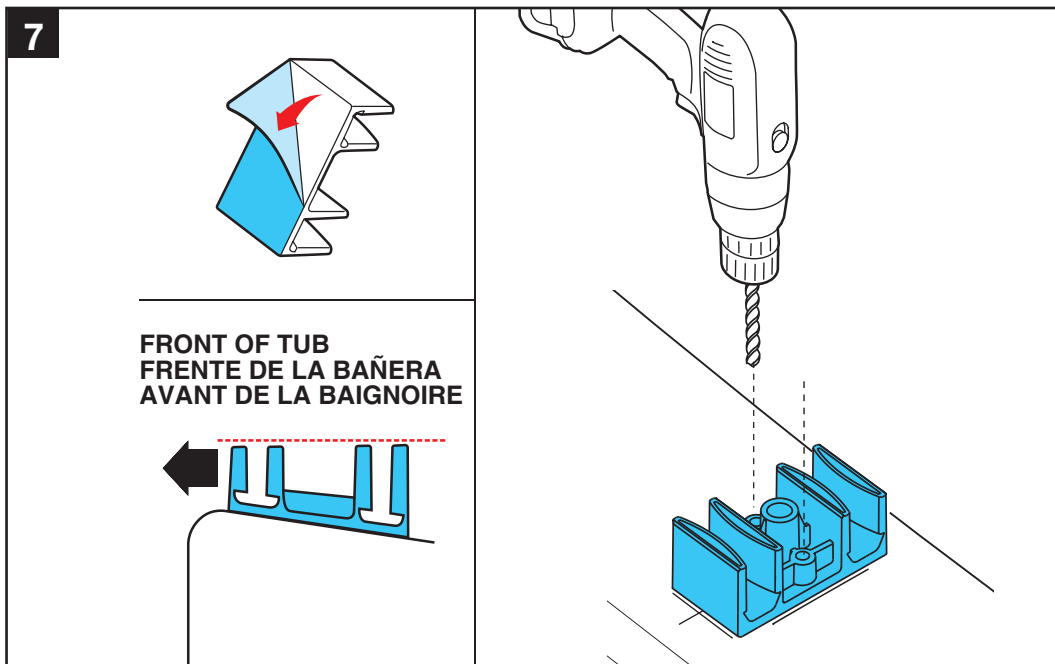
4  
Tape the wall templates to the left and right wall. Use a level to plumb the template using the "plumb line."  
Pegue las plantillas para la pared en la pared izquierda y la pared derecha. Utilice un nivel para aplomar la plantilla utilizando el "tranquil".  
Fixez les gabarits muraux aux murs gauche et droit avec du ruban adhésif. Placez un niveau contre la ligne verticale tracée sur le gabarit pour positionner celui-ci exactement à la verticale.



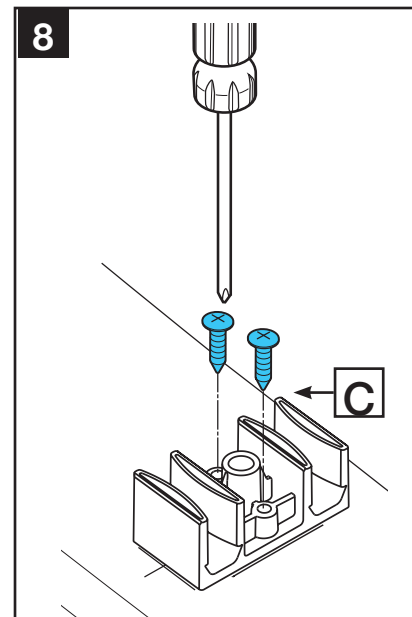
Find and measure the center between the 2 walls, mark location with a pencil.  
 Busque y mida el centro entre las 2 paredes, marque la ubicación con un lápiz.  
 Déterminez l'emplacement du centre en mesurant l'écart entre les deux murs et faites une marque avec un crayon.



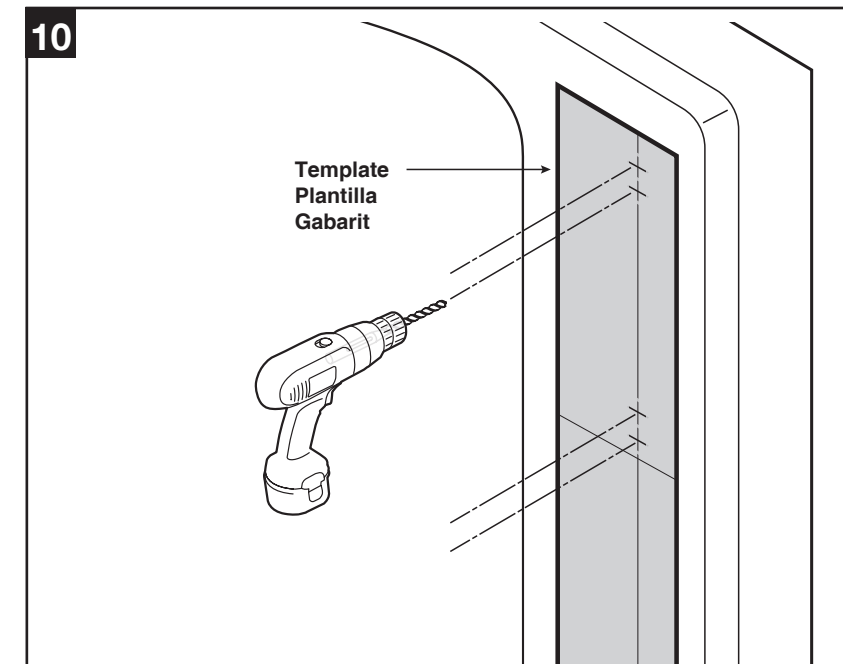
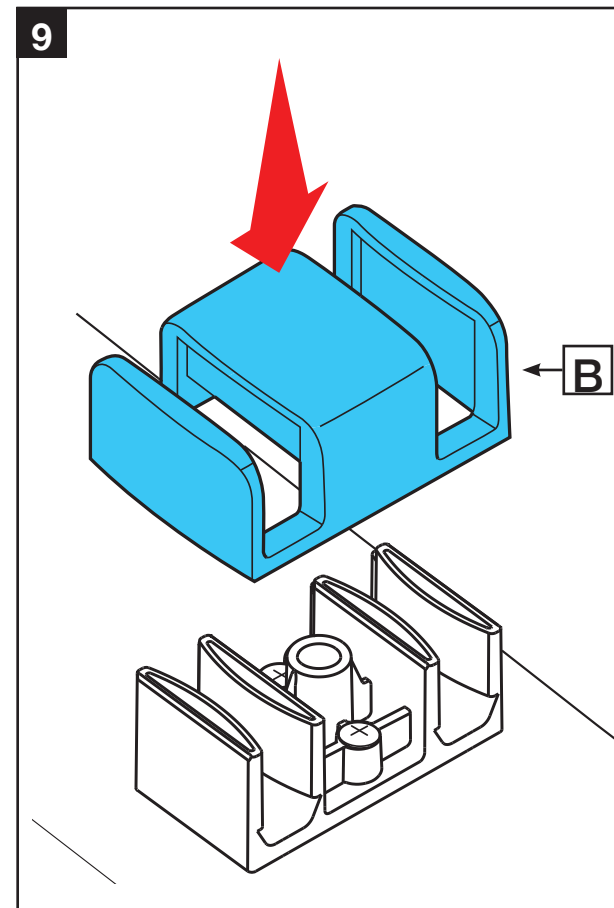
Align the guide insert on the tub center mark, positioned so that it is sloping with the tub and is level on top. Use template to center the guide insert front to back, then mark around all sides of the guide with a pencil.  
 Alinee la guía para insertar en el punto central de la bañera, colocada de manera que está en pendiente con la bañera y nivelada en la parte superior. Utilice la plantilla para centrar la guía para insertar la parte del frente con el otro extremo, luego marque alrededor de todos los lados de la guía con un lápiz.  
 Placez la pièce insérée du guide sur la marque faite au centre du rebord de la baignoire de manière qu'elle suive l'inclinaison de la baignoire et que sa partie supérieure soit de niveau. Utilisez le gabarit pour centrer la pièce insérée par rapport à l'avant et à l'arrière de la paroi de la baignoire, puis tracez le pourtour de la pièce avec un crayon.



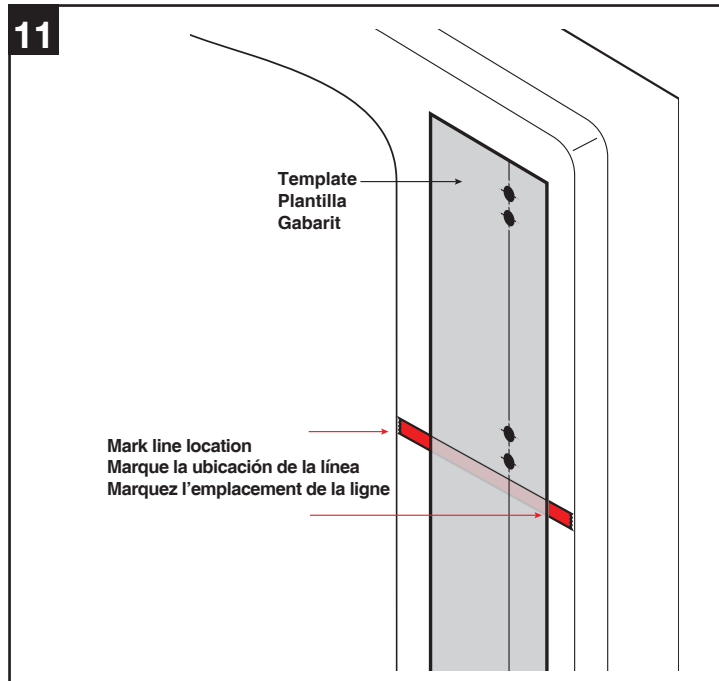
Ensure that the tub surface is clean and dry. Remove backing from guide insert and place on tub using pencil marks for correct positioning. Pre-drill 2 holes into tub deck using a 3/32" drill bit.  
 Asegúrese de que la superficie de la bañera esté limpia y seca antes de aplicar la guía central. Quite el papel protector al dorso de la guía y colóquela en la bañera usando las marcas en lápiz para colocarla correctamente. Previamente taladre 2 agujeros en la encimera de la bañera con una perforadora con mecha de 3/32".  
 Assurez-vous que la surface est propre et sèche avant d'installer le guide central. Enlevez la pellicule à l'endos de la pièce insérée du guide et placez celle-ci sur la baignoire exactement à l'endroit où se trouvent les lignes tracées au crayon. Percez 2 trous dans la surface à l'aide d'un foret 3/32 po.



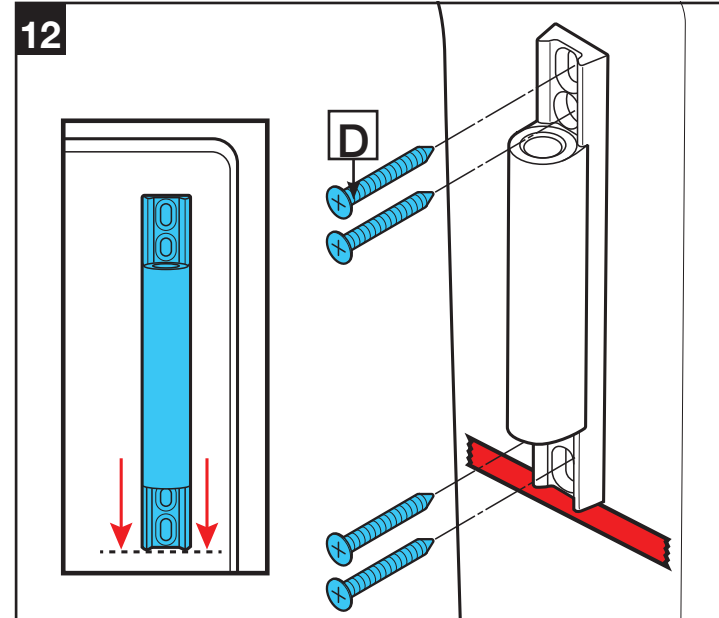
Insert screws and tighten with a screwdriver.  
 ⚠ CAUTION: Make sure that the screws are securely tightened.  
 Inserte los tornillos y apriételes con un destornillador.  
 ⚠ ADVERTENCIA: Asegúrese de que los tornillos están firmemente apretados.  
 Introduisez les vis dans les trous et serrez-les avec un tournevis.  
 ⚠ ATTENTION : Prenez soin de serrer les vis solidement.



Use 3/16" bit to drill through wall first. Then use 9/64" bit to drill into the stud. For tile walls, use 3/16" Glass & Tile Bit.  
 Utilice una mecha de 3/16" para perforar primero a través de la pared. A continuación, utilice una mecha de 9/64" para perforar en el entramado. Para paredes con baldosas, utilice una mecha de 3/16" para vidrios y baldosas.  
 Percez d'abord les trous dans le mur à l'aide d'un foret 3/16 po. Percez ensuite les trous dans le montant avec un foret 9/64 po. Si le mur est en carreaux de céramique, utilisez un foret 3/16 po pour verre et carreaux de céramique.



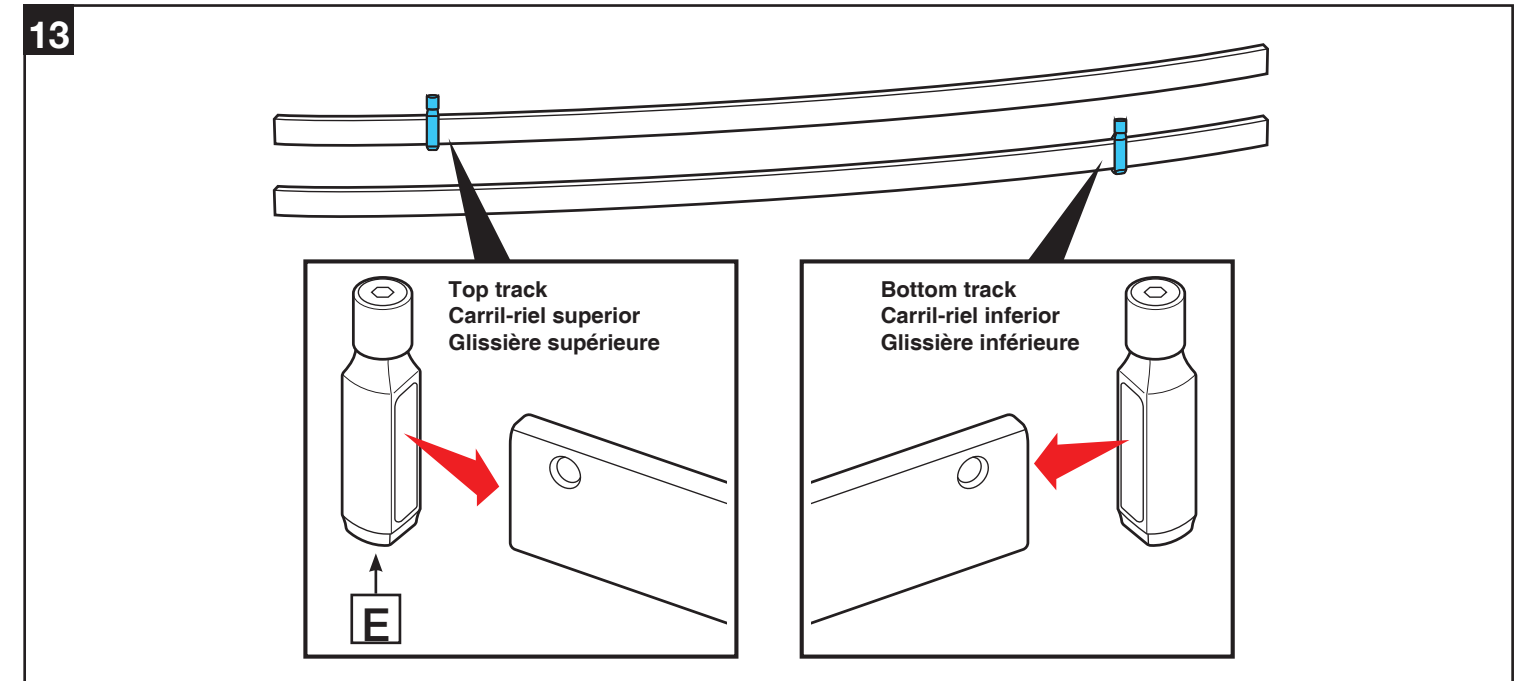
Mark line location on the wall for both sides with a pencil or tape.  
Marque la ubicación de la línea en la pared en ambos lados con un lápiz o cinta.  
Marquez l'emplacement de la ligne sur le mur des deux côtés avec un crayon ou du ruban adhésif.



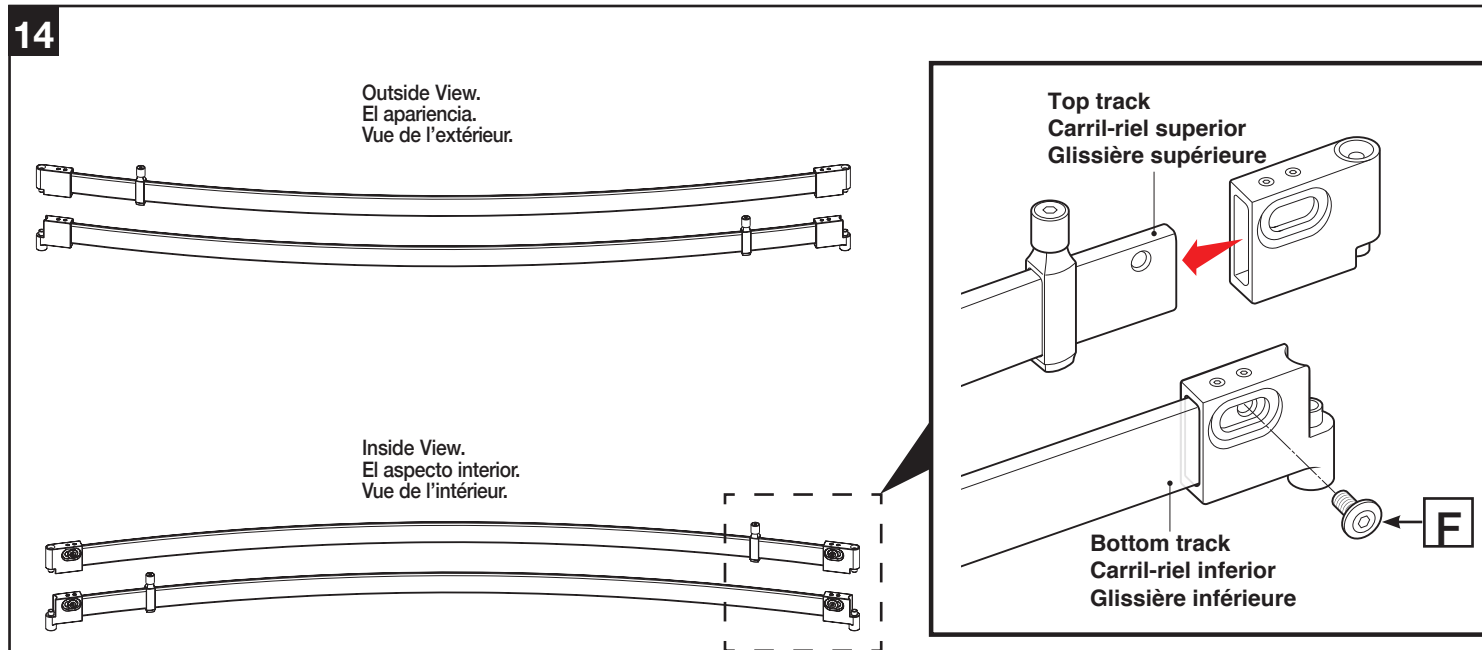
Remove both wall templates and install the wall mounts using the provided screws. Make sure the bottom of the wall mount lines up with the tape.  
**CAUTION:** Make sure that the screws go into studs.

Retire las dos plantillas de pared e instale los soportes o monturas de pared con los tornillos incluidos. Asegúrese de que la parte inferior del soporte de pared queda alineada con la cinta adhesiva.  
**ADVERTENCIA:** Asegúrese de que los tornillos están atornillados en los montantes.

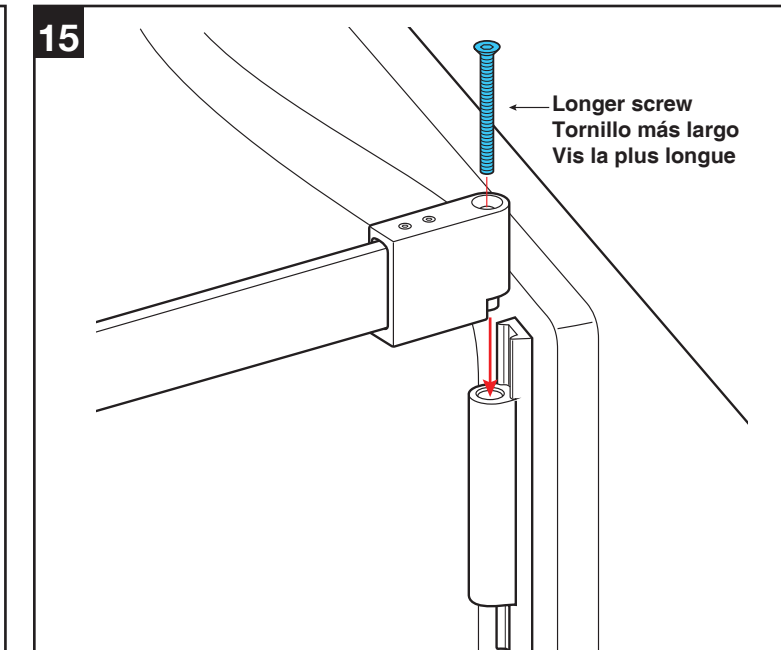
Retirez les deux gabarits muraux et installez les supports muraux à l'aide des vis fournies. Assurez-vous que le dessous des supports se trouve à égalité du rebord du ruban adhésif.  
**ATTENTION :** Assurez-vous que les vis pénètrent dans les montants.



Slide door stops onto the top and bottom tracks.  
Deslice los topes de la puerta hacia el carril superior y el carril inferior.  
Glissez les butées de porte sur les glissières supérieure et inférieure.



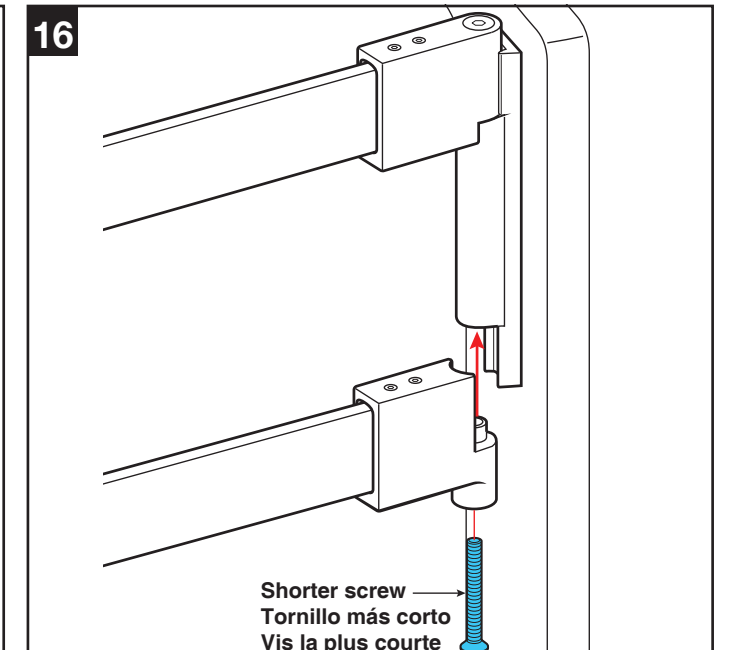
Slide bracket onto the track then thread in the track adjustment screws. Hand tighten. Repeat for both ends on top and bottom tracks.  
Deslice el soporte en el carril después enrosque los tornillos de ajuste del soporte. Apriete a mano. Repítelo en los dos cabos del carril superior y en los del fondo.  
Glissez la fixation sur la glissière, puis introduisez les vis de réglage de la fixation dans leur trou et vissez-les à la main. Répétez pour les deux extrémités sur les pistes du haut et du bas.



Hang the top track on the wall mount, thread in screws and tighten by hand. Repeat for the other end. Tighten when both are up and secure.

Cuelgue el carril superior en el soporte de la pared, enrosque en los tornillos y apriete a mano. Repítelo en el otro cabo. Apriete cuando ambos están montados y fijos.

Placez la glissière supérieure sur le support mural, puis introduisez les vis dans leur trou et serrez-les à la main. Répétez l'opération pour l'autre extrémité. Serrez ensuite toutes les vis.

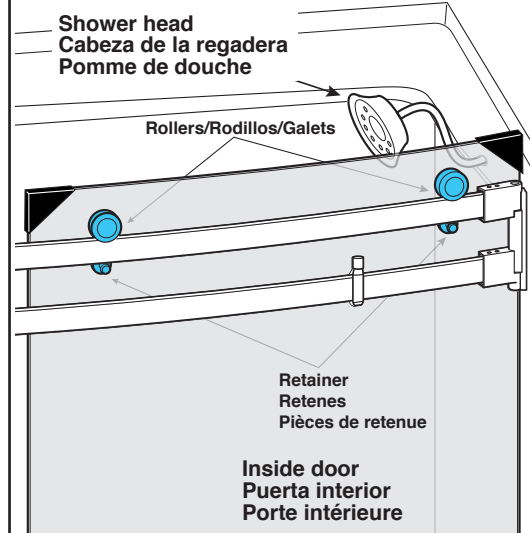


Position the bottom track, thread in and hand tighten the screw on one end. Repeat for the other end. Tighten when both are up and secure.

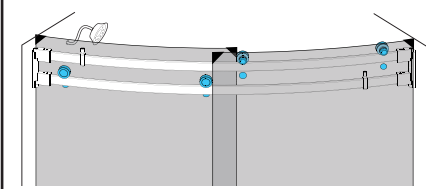
Instále el carril del fondo, y monte el tornillo, lo apriete fuertemente por mano en un cabo. Repítelo en el otro cabo. Apriételo cuando ambos se levantan arriba y estén seguros.

Positionnez le rail inférieur, enfitez et serrez la vis à une extrémité. Répétez l'opération pour l'autre extrémité. Serrez lorsque les deux sont en place et sécurisés

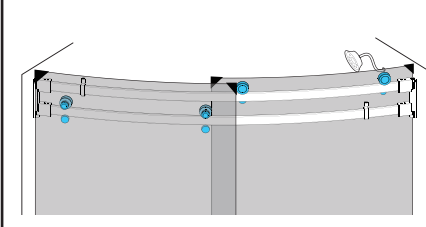
**INSIDE DOOR**  
**PUERTA INTERIOR**  
**PORTE INTÉRIEURE**



Shower head on left, left door inside.  
La ducha a la izquierda, la puerta de la izquierda está interior.  
La tête de douche à gauche, la porte gauche à l'intérieur.



Shower head on right, right door inside.  
La ducha a la derecha, la de la derecha está interior.  
La tête de douche à droite, la porte droite à l'intérieur.

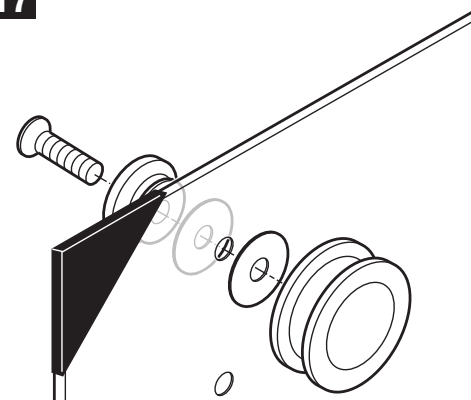


**NOTICE:** Either door can be inside or outside, depending on the roller orientation. The inside door goes on the side of the shower head. Hang inside door first.

**AVISO:** La puerta se puede estar interior o exterior según la orientación del rodillo. La puerta interior va en el lado de la cabeza de la regadera-ducha. Cuelgue la puerta interior primero.

**NOTIFICATION:** N'importe quelle porte peut être à l'intérieur ou à l'extérieur, selon l'orientation du rouleau. La porte intérieure doit être installée du côté de la pomme de douche. Suspendez la porte intérieure en premier.

17

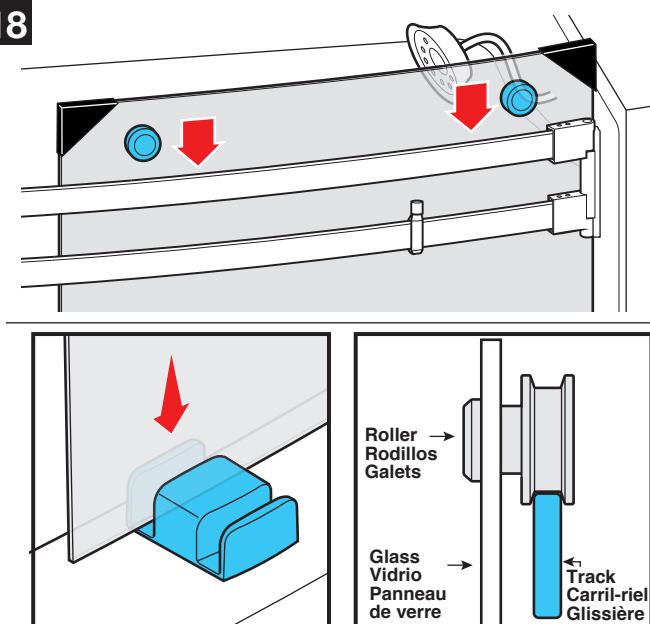


Install rollers. Do not tighten completely until after any height adjustments have been made in step 25.

Instale los rodillos. No apriete completamente hasta después de realizar cualquier ajuste de altura como se muestra en el paso 25.

Installez les galets. Ne les serrez pas complètement avant d'avoir effectué les réglages de hauteur nécessaires à l'étape 25.

18

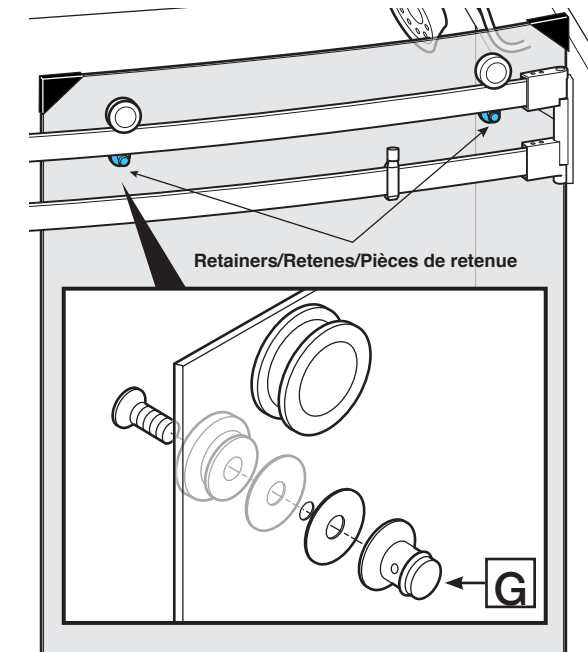


Hang the glass on the track. Make sure the glass goes into the inside slot on the guide block and the rollers seat on the track.

Cuelgue el vidrio en el carril. Asegúrese de que el vidrio entra dentro de la ranura interior en el bloque de guía y que los rodillos queden asentados en el carril.

Suspendez le panneau de verre sur la glissière. Assurez-vous que la partie inférieure se trouve dans la rainure du côté intérieur du guide et que les galets sont appuyés sur la glissière.

19

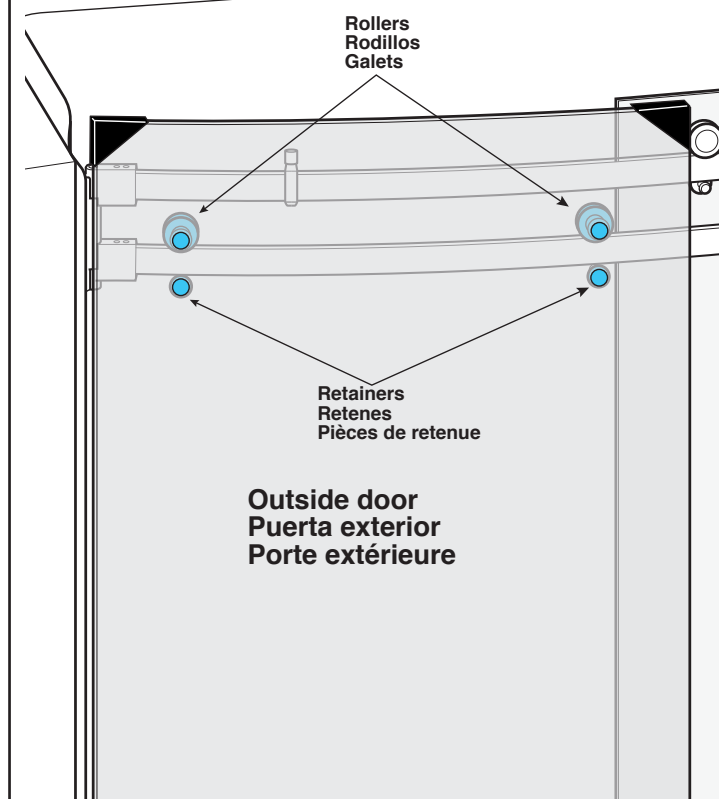


Install door retainers. Do not tighten completely until after any height adjustments have been made in steps 25 and 26.

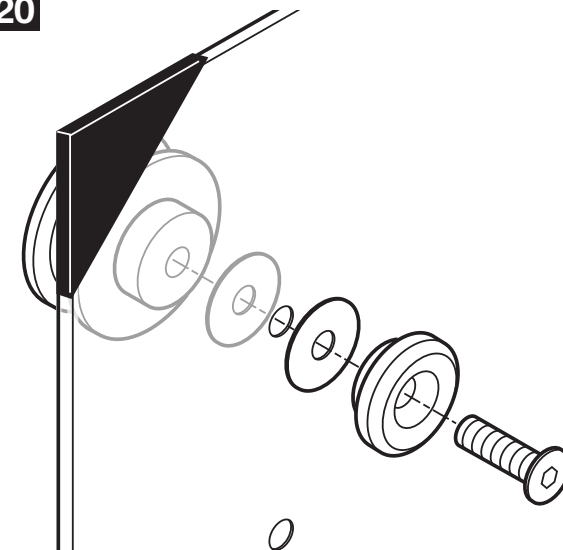
Instale los retenes de puerta. No apriete completamente hasta después de hacer cualquier ajuste de altura como se muestra en los pasos 25 y 26.

Installez les pièces de retenue des portes. Ne les serrez pas complètement avant d'avoir effectué les réglages de hauteur nécessaires aux étapes 25 et 26.

**OUTSIDE DOOR/PUERTA EXTERIOR/ PORTE EXTÉRIEURE**



20

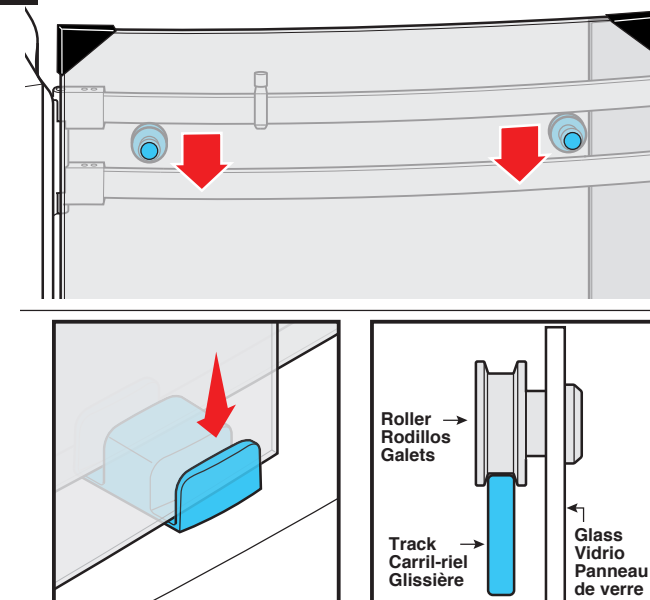


Install rollers. Do not tighten completely until after any height adjustments have been made in step 25.

Instale rodillos. No apriete completamente hasta después de hacer cualquier ajuste de altura como se muestra en el paso 25.

Installez les galets. Ne les serrez pas complètement avant d'avoir effectué les réglages de hauteur nécessaires à l'étape 25.

21

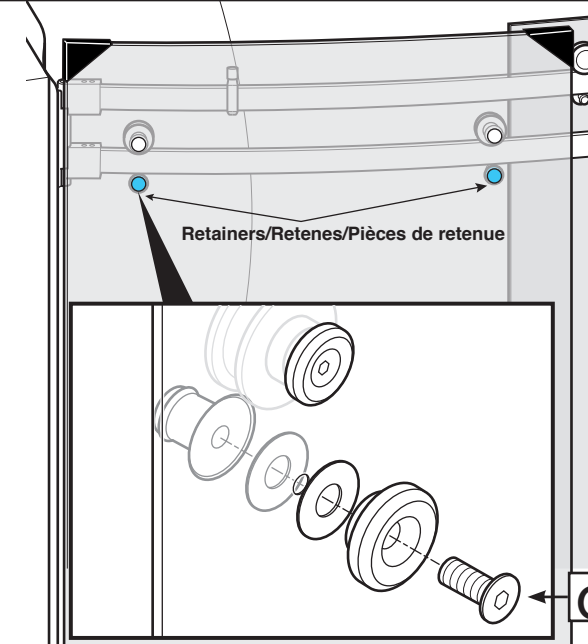


Hang the glass on the track. Make sure the glass goes into the outside slot on the guide block and the rollers seat on the track.

Cuelgue el vidrio en el carril-riel. Asegúrese de que el vidrio entra en la ranura exterior en el bloque de guía y que los rodillos queden asentados en el carril.

Suspendez le panneau de verre sur la glissière. Assurez-vous que la partie inférieure se trouve dans la rainure du côté extérieur du guide et que les galets sont appuyés sur la glissière.

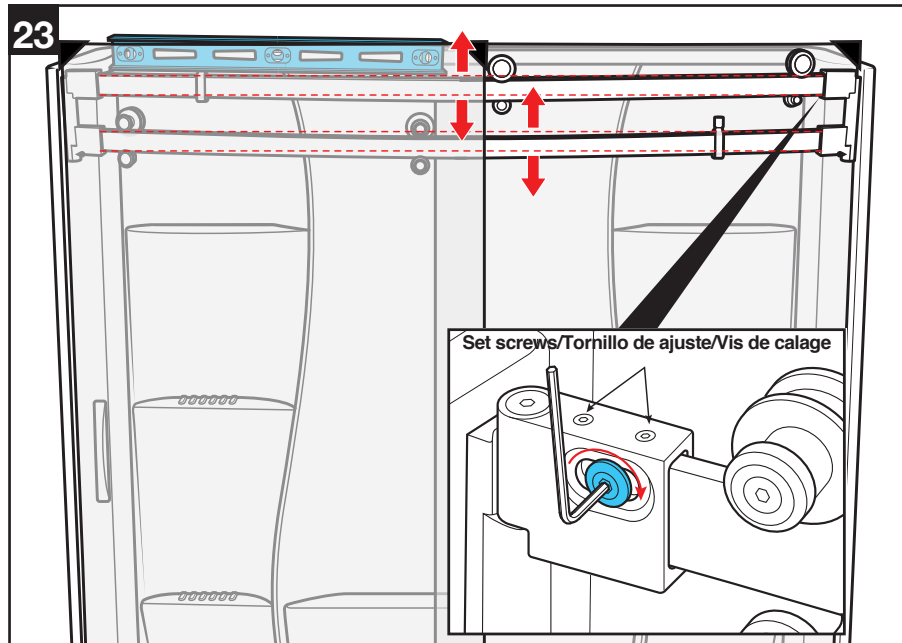
22



Install door retainers. Do not tighten completely until after any height adjustments have been made in steps 25 and 26.

Instale los retenes de la puerta. No apriete completamente hasta después de hacer cualquier ajuste de altura como se muestra en el paso 25.

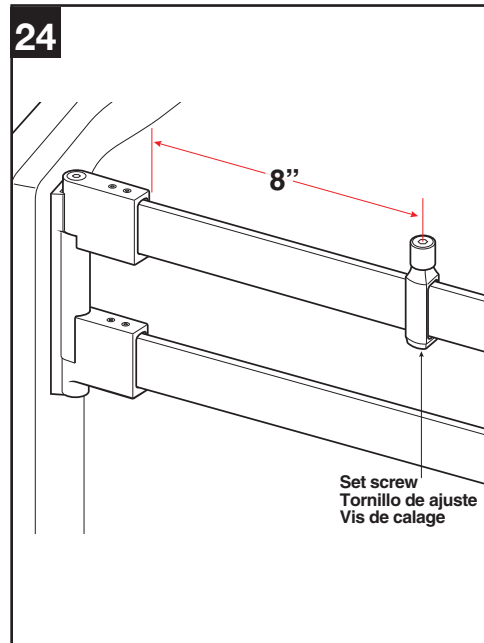
Installez les pièces de retenue des portes. Ne les serrez pas complètement avant d'avoir effectué les réglages de hauteur nécessaires aux étapes 25 et 26.



Check that doors do not roll to the center. If they do, tighten track adjustment screws until tracks lift and doors become level. Tighten set screws on top and bottom brackets.

Asegúrese de que las puertas no ruedan hacia el centro. Si lo hacen, apriete los tornillos de ajuste del carril hasta que el carril se levante al mismo nivel de las puertas. Apriete los tornillos de fijación del soporte superior e inferior.

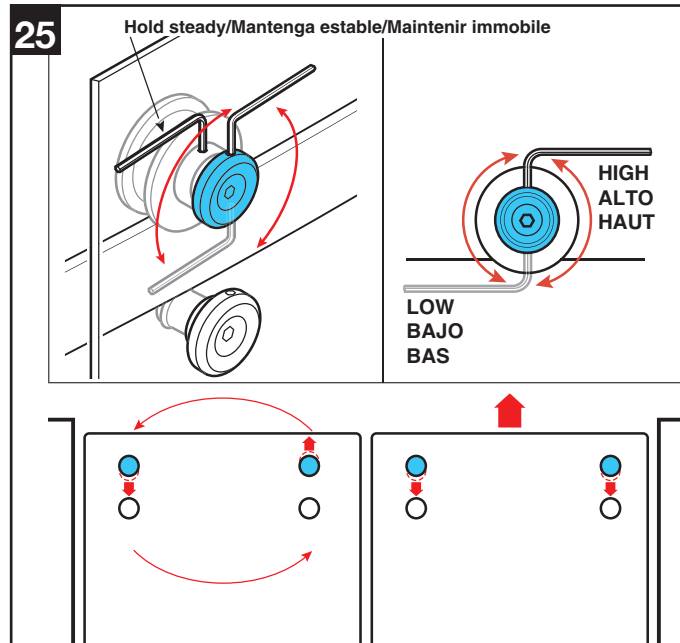
Assurez-vous que les portes ne roulent pas jusqu'au centre. Si elles le font, serrez les vis d'ajustement de la piste jusqu'à ce que les pistes de levage et les portes soient au niveau. Serrez les vis de calage dans les fixations supérieures et inférieures.



Adjust door stops. Measure 8" from end of bracket to center of door stop and tighten set screws.

Ajuste los topes de las puertas. Mida 8" desde el extremo del soporte hasta el centro del tope de la puerta y apriete los tornillos de fijación.

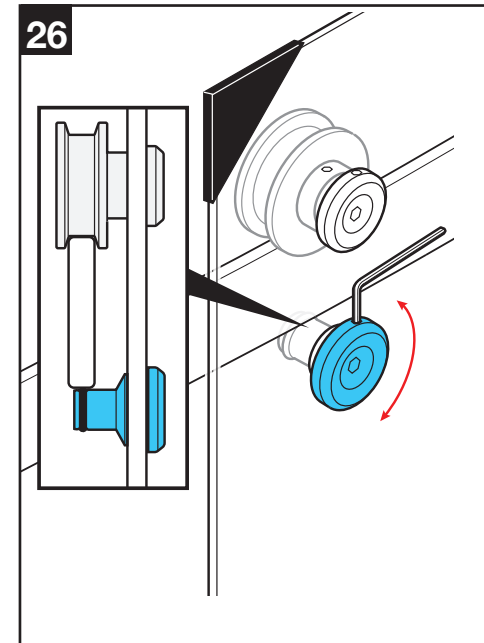
Réglez les butées de porte. Il doit y avoir 8 po entre l'extrémité de la fixation et le centre de la butée de porte. Après avoir positionné les butées, serrez les vis de calage.



Adjust rollers up or down so door aligns with wall.

Ajuste las ruedas hacia arriba o hacia abajo para que la puerta se alinee con la pared.

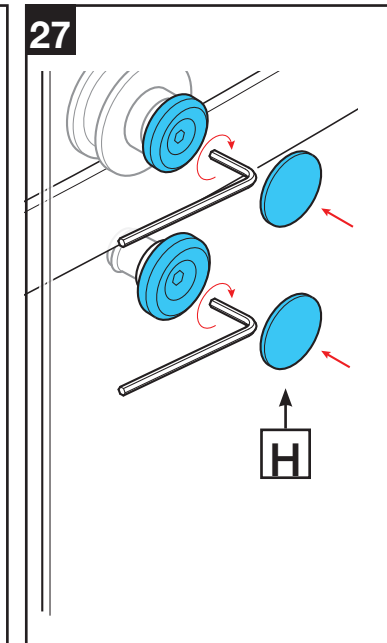
Relevez ou abaissez les galets pour orienter la porte correctement par rapport au mur.



Adjust retainers so that the O-ring touches the track.

Ajuste los retenes de manera que la junta tórica tiene contacto con el riel.

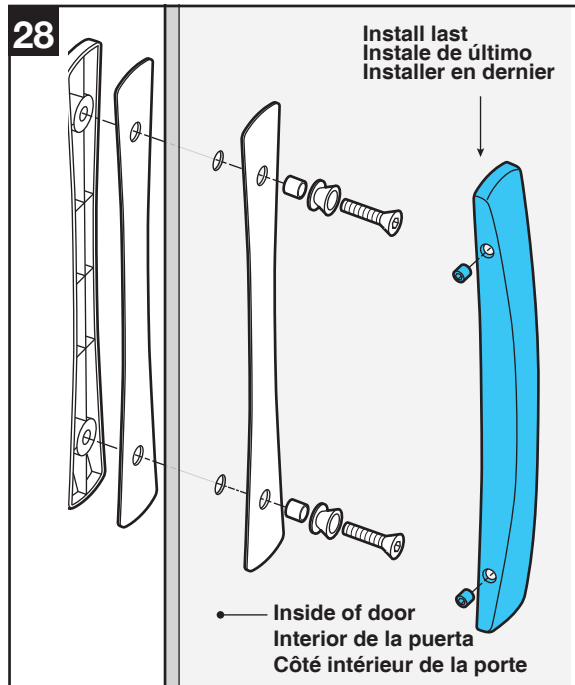
Réglez les pièces de retenue de manière que le joint torique touche à la glissière.



After all adjustments have been made, tighten the rollers and retainers. Install caps.

Después de realizar todos los ajustes, apriete los rodillos y retenes. Instale las tapas.

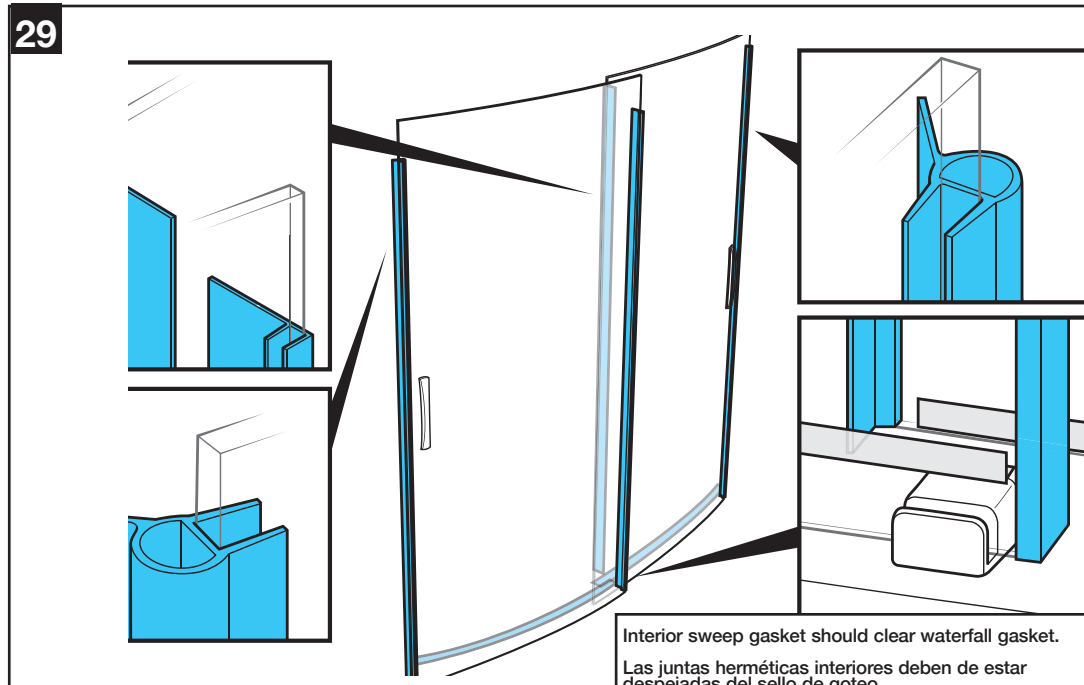
Après avoir effectué tous les réglages, serrez les galets et les pièces de retenue. Installez les capuchons.



Install the handles. The set screws should be on the inside.

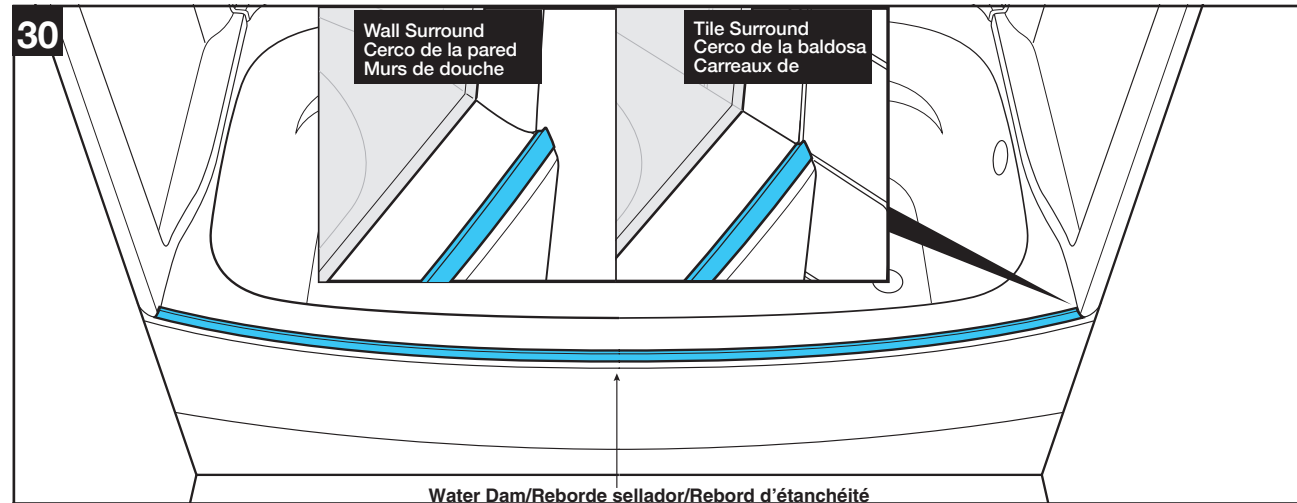
Instale las manijas-asas. Los tornillos de ajuste deben estar en el interior.

Posez les poignées. Les vis de calage doivent être du côté intérieur.



Install the gaskets.  
Instale los empaques.  
Installez les joints.

Interior sweep gasket should clear waterfall gasket.  
Las juntas herméticas interiores deben de estar despejadas del sello de goteo.  
Le joint essuyeur intérieur ne doit pas toucher au joint d'égouttement.



Starting with a clean surface that is free of dust and oil, prepare the tub surface with the alcohol wipes provided. Wipe the surface thoroughly and let air dry. Remove backing, several inches at a time and follow curve of tub as you press the water dam onto the tub. Use firm hand pressure to create a strong bond. Cut the end to fit. Caulk any gaps between walls and ends of the water dam. The water dam adhesive will reach full strength after 24 hours.  
NOTICE: The water dam installation and caulking of gaps and seams between the tub and wall is critical for water tight performance.

Comenzando con una superficie limpia y libre de polvo y aceite, prepare la superficie de la bañera con las toallitas con alcohol incluidas. Limpie bien la superficie y deje que se seque al aire libre. Retire la cubierta al dorso, varias pulgadas a la vez y siga la curva de la bañera mientras presiona el reborde de la barrera de agua en la bañera. Presione firmemente a mano para crear una unión fuerte. Corte el extremo de manera que ajuste. Calafatee cualquier brecha o espacio entre las paredes y los extremos del reborde de barrera de agua. El adhesivo de la barrera de agua adquirirá toda su fuerza después de 24 horas.  
AVISO: La instalación del reborde de barrera de agua y el calafateo de brechas y las uniones entre la bañera y la pared es crítica para el rendimiento hermético.

Pour obtenir une surface propre qui est exempte de poussière et d'huile, préparez celle-ci à l'aide des lingettes imprégnées d'alcool fournies. Essuyez la surface entièrement et laissez-la sécher. Enlevez la pellicule à l'endos du rebord d'étanchéité sur plusieurs pouces à la fois et appliquez celui-ci en suivant la courbe de la baignoire. Appuyez fermement avec la main pour bien coller le rebord. Sectionnez l'extrémité de celui-ci pour l'ajuster. Combinez les interstices entre les murs et les extrémités du rebord d'étanchéité avec du composé d'étanchéité. Le rebord d'étanchéité sera parfaitement collé au bout de 24 heures.  
AVIS : Il est essentiel d'installer le rebord d'étanchéité et d'appliquer du composé d'étanchéité dans les interstices ainsi que les joints pour assurer une bonne étanchéité.