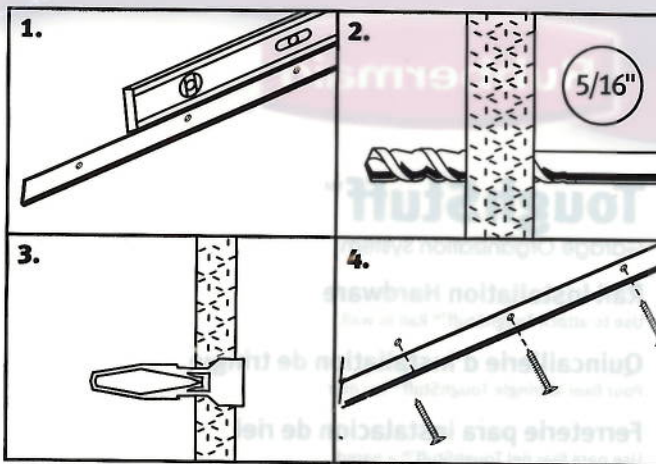


Contains 5 screws and 5 anchors  
 Contient 5 vis et 5 dispositifs d'ancrages  
 Incluye 5 tornillos y 5 anclas



10 Pieces  
 10 Pieces  
 10 Pieces



1784808



**93010** Made in U.S.A. of Global Components  
 Fabriqué aux É.-U. de composants mondiaux  
 Hecho en los EEUU con componentes de distintas partes del mundo  
 © 2009 Rubbermaid Incorporated, Huntersville, NC U.S.A. 28078-1801  
 www.rubbermaid.com

A **NewellRubbermaid** Company



**INSTRUCTIONS**

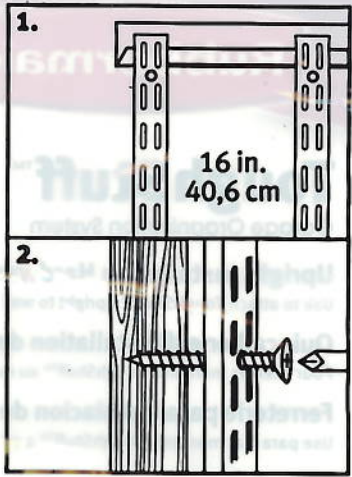
1. For maximum strength, uprights should be mounted into wall studs.

**INSTRUCTIONS**

1. Para mayor refuerzo, los postes deberían montarse en los pilares de pared.

**INSTRUCCIONES**

1. Pour une installation plus solide, fixer les montants dans les poteaux muraux.



10 Pieces  
 10 Pieces  
 10 Pieces



1784803



**93005** Made in U.S.A. of Global Components  
 Fabriqué aux É.-U. de composants mondiaux  
 Hecho en los EEUU con componentes de distintas partes del mundo  
 © 2009 Rubbermaid Incorporated, Huntersville, NC U.S.A. 28078-1801  
 www.rubbermaid.com

A **NewellRubbermaid** Company

