

SOLAR POST CAP

ITEM # 1000000000
MODEL # 47577



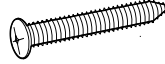
Use and Care Guide

TOOLS REQUIRED



Phillips
screwdriver

HARDWARE INCLUDED



AA - Mounting Wood
Screw x 2

Installation

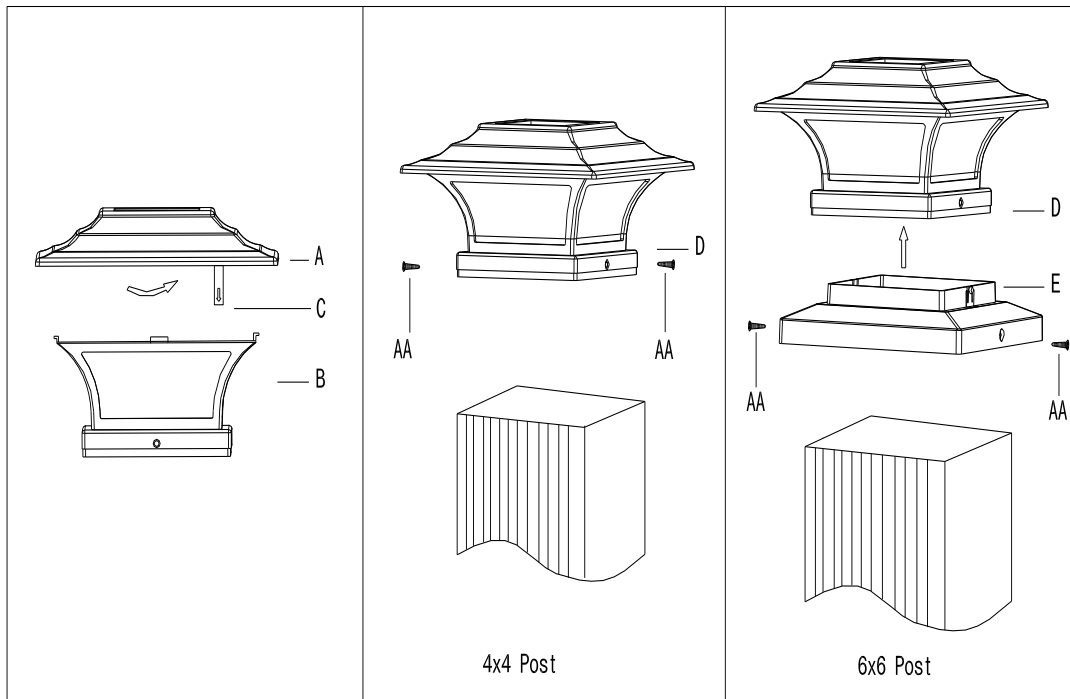
- To mount the solar post cap to a 4x4 square wood post, place the mounting collar (D) over the top of the 4x4 square wood post, and secure it by screwing the two mounting screws (AA) into the wood post.
- To mount the solar post cap to a 6x6 square wood post, align and snap the 6x6 adaptor (E) into the mounting collar (D). Place the assembled 6x6 adaptor (E) over the top of the 6x6 square wood post, and secure it by screwing the two mounting screws (AA) into the wood post.
- Prior to use, rotate counterclockwise and remove the top cap (A) from the lamp housing (B). Then, remove the battery isolator tag (C) inserted in the battery compartment. Replace the top cap back to the lamp housing and allow it to charge a full sunny day.



IMPORTANT: Ensure the mounting location for your solar light allows the solar panel to receive direct sunlight. Do not locate the product in shaded areas as this will significantly reduce performance.



NOTE: The solar light is equipped with a photosensor that turns the unit on at dusk and off at dawn. Ambient light can affect the operation of the photosensor.



Safety Information



WARNING: Your solar light may not function in temperatures below -4°F (-20°C) or above 140°F (60°C).



CAUTION: Use a rechargeable battery only. Recycle or dispose of batteries properly.



CAUTION: Do not open, short circuit, or mutilate batteries as injury may occur.



Maintenance

Replacing the battery



IMPORTANT: Dispose of the battery in accordance with local, state, and federal regulations.

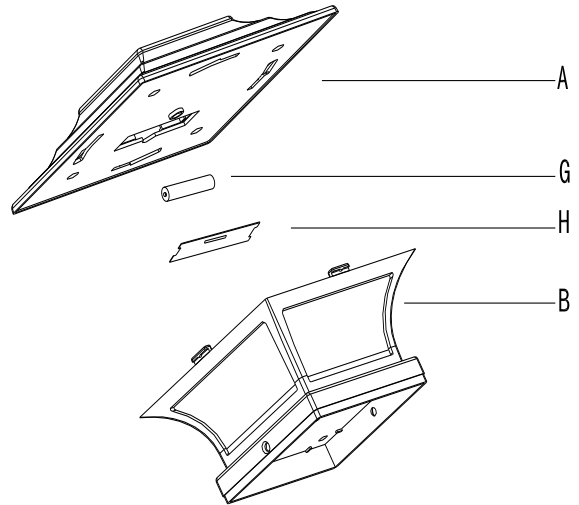


IMPORTANT: When storing any solar product for an extended period of time, remove the batteries. Storing any solar product without regular recharge or removal of batteries could cause permanent damage to the rechargeable batteries.



NOTE: Use one AA size, 700mAh, 1.2V Nickel Metal Hydride rechargeable battery. For best performance, replace with a Nickel Metal Hydride rechargeable battery annually.

- Hold the lamp housing (B), rotate counterclockwise and remove the top cap (A) from the lamp housing (B).
- Remove the battery cover (H) and the old battery (G). Replace with a new Nickel Metal Hydride rechargeable battery – The recommended replacement battery capacity should be 700~1000mAh.
- Replace the battery cover (H), and replace the top cap (A) back to the lamp housing (B) until it locks in place.



Troubleshooting

Problem	Possible Cause	Solution
The nightly run time is shorter.	The battery is not fully charged.	Ensure the solar light is located in an area where it can receive the maximum amount of full, direct sunlight every day. Keeping the solar panel clean is equally important to ensure the maximum charging performance.
	The battery is reaching the end of its useful life.	Replace the old battery with a Nickel Metal Hydride rechargeable battery.
The solar light does not turn on at night.	Your solar light is inserted with a battery isolator tag in the battery compartment. This isolator tag must be removed prior to use.	Prior to use, check that the battery isolator tag has been removed from the unit and the unit is allowed to charge a full sunny day.
	The solar light is installed close to other light sources, which may keep the solar light from turning on at night automatically.	Relocate the fixture or eliminate other light sources.

Care and Cleaning

- The solar panel should be cleaned periodically with a damp cloth to help maintain optimum performance.
- Do not use any cleaners with chemicals, solvents, or harsh abrasives.

Warranty

TWO YEAR LIMITED WARRANTY

WHAT IS COVERED

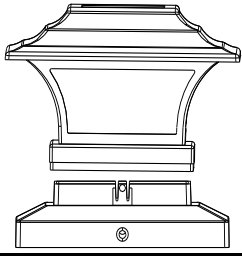
The manufacturer warrants this product to be free of defects in material and workmanship for a period of two (2) years from the date of purchase. This warranty only applies to the original consumer purchaser and only to products used in normal use and service. The manufacturer's only obligation and your exclusive remedy, is the repair or replacement of the product at the manufacturer's discretion, provided that the product has not been damaged through misuse, abuse, accident, modification, alteration, neglect, or mishandling. Proof of purchase and evidence of manufacturer's date coding must accompany all warranty claims. Manufacturer's date coding is printed and adhered to each product.

WHAT IS NOT COVERED

This warranty does not apply to products that are found to have been improperly installed, set-up, or used in any way not in accordance with the instructions supplied with the product. This warranty does not apply to a failure of the product as a result of an accident, misuse, abuse, negligence, alteration, or faulty installation. Batteries supplied with this product are not included in this warranty. This warranty shall not apply to the finish on any portion of the product, such as surface and/or weathering, as this is considered normal wear and tear. The manufacturer does not warrant and specially disclaims any warranty, whether express or implied, of fitness for a particular purpose, other than the warranty contained herein. This warranty does not cover consequential or incidental loss or damage, including but not limited to any labor/expense costs involved in the replacement or repair of the product.

Contact the Customer Service Team at 1-855-HD-HAMPTON or visit www.hamptonbay.com.





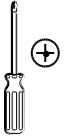
TAPA DE POSTE SOLAR

ARTÍCULO N.º 100000000
MODELO N.º 47577



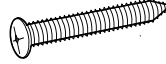
Guía de uso y cuidado

HERRAMIENTAS REQUERIDAS



Destornillador
Phillips

HERRAJE INCLUIDO



AA - 2 tornillos de madera
para montaje

Instalación

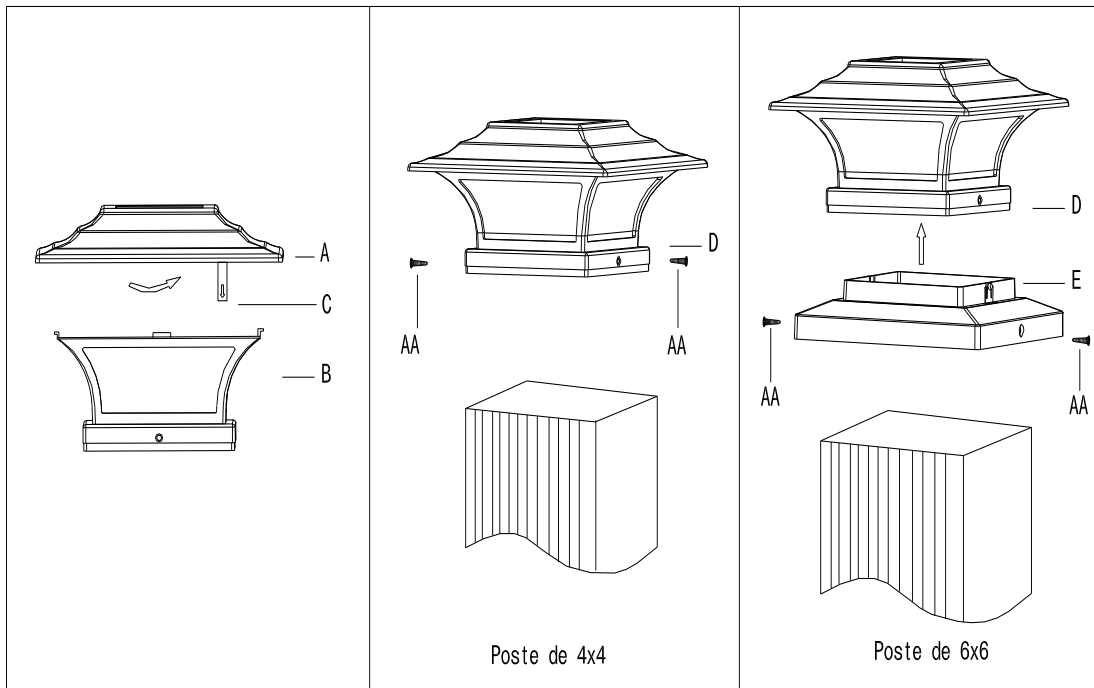
- Para montar la tapa del poste solar a un poste de madera cuadrado de 4x4, coloque el cuello de montaje (D) sobre la parte superior del poste de madera cuadrado de 4x4, y sujételo atornillando los dos tornillos de montaje (AA) en el poste de madera.
- Para montar la tapa del poste solar a un poste de madera cuadrado de 6x6, alinee y coloque a presión el adaptador de 6x6 (E) en el cuello de montaje (D). Coloque el adaptador de 6x6 (E) montado sobre la parte superior del poste de madera cuadrado de 6x6, y sujételo atornillando los dos tornillos de montaje (AA) en el poste de madera.
- Antes de usar, gire a la izquierda y retire la tapa superior (A) del alojamiento de la lámpara (B). Después, retire la etiqueta de aislamiento de la pila (C) insertada en el compartimento de la pila. Vuelva a colocar la tapa superior en el alojamiento de la lámpara y permita que se cargue un día soleado completo.



IMPORTANTE: Asegúrese de que la ubicación de montaje de su luz solar permita que el panel solar reciba la luz del sol directa. No coloque el producto en áreas con sombra, ya que esto reducirá significativamente el desempeño.



NOTA: La luz solar está equipada con un fotosensor que enciende la unidad al atardecer y a apaga al amanecer. La luz ambiente puede afectar la operación del fotosensor.



Información de seguridad



ADVERTENCIA: Su luz solar podría no funcionar a temperaturas menores de -4 °F (-20 °C) o mayores de 140 °F (60 °C).



PRECAUCIÓN: Use pilas recargables únicamente. Recicle o deseche las pilas correctamente.



PRECAUCIÓN: No abra, ni provoque un cortocircuito, ni mutile las pilas, ya que podría lesionarse.



Mantenimiento

Cómo reemplazar la pila



IMPORTANTE: Deseche la pila cumpliendo con los reglamentos locales, estatales y federales.

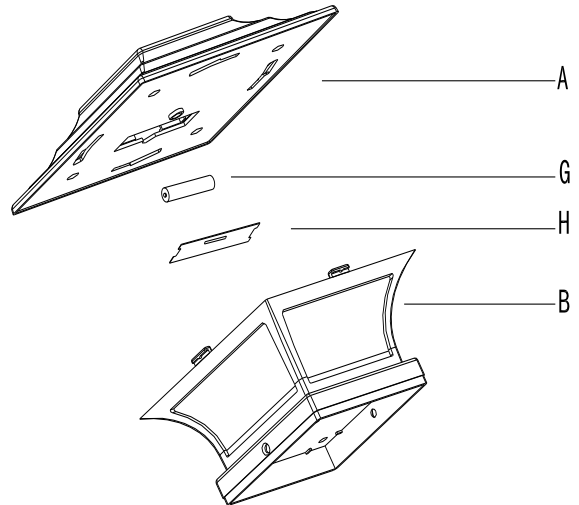


IMPORTANTE: Al almacenar cualquier producto solar durante un periodo prolongado de tiempo, retire las pilas. Almacenar cualquier producto solar sin la recarga habitual o extracción de pilas podría causar daño permanente a las pilas recargables.



NOTA: Use una pila recargable de tamaño AA, 700 mAh, 1.2 V de níquel-metal hidruro. Para un mejor desempeño, reemplace con una pila recargable de níquel-metal hidruro anualmente.

- Sostenga el alojamiento de la lámpara (B), gire a la izquierda y retire la tapa superior (A) del alojamiento de la lámpara (B).
- Retire la tapa de la pila (H) y la pila vieja (G). Ponga una nueva pila recargable de níquel-metal hidruro, la capacidad de la pila de reemplazo recomendada debe ser de 700-1000 mAh.
- Vuelva a colocar la tapa de la pila (H), y vuelva a colocar la tapa superior (A) en el alojamiento de la lámpara (B) hasta que quede fija en su lugar.



Resolución de problemas

Problema	Causa posible	Solución
El tiempo de operación nocturno es más corto.	La pila no está completamente cargada.	Asegúrese de que la luz solar esté ubicada en un área donde pueda recibir la máxima cantidad de luz solar directa cada día. Mantener el panel solar limpio es igual de importante para asegurar un máximo desempeño de carga.
	La pila está llegando al final de su vida útil.	Reemplace con la pila vieja con una pila recargable de níquel-metal hidruro.
La luz solar no se enciende en la noche.	Su luz solar tiene insertada una etiqueta de aislamiento de pila en el compartimento de la pila. La etiqueta de aislamiento se debe retirar antes de usar.	Antes de usar, verifique que la etiqueta de aislamiento de la pila se haya retirado de la unidad y que se haya permitido a la unidad cargarse un día soleado completo.
	La luz solar está instalada cerca de otras fuentes de luz, lo que puede evitar que la luz solar se encienda en la noche automáticamente.	Coloque el artefacto en otro lugar o elimine otras fuentes de luz.

Cuidado y limpieza

- El panel solar se debe limpiar periódicamente con un trapo húmedo para ayudar a mantener un desempeño óptimo.
- No use limpiadores que contengan sustancias químicas, solventes o abrasivos agresivos.

Garantía

GARANTÍA LIMITADA POR DOS AÑOS

QUÉ SE CUBRE

El fabricante garantiza este producto contra defectos en el material y la mano de obra durante un periodo de dos (2) años a partir de la fecha de compra. Esta garantía aplica únicamente a la compra del consumidor original y únicamente a los productos usados para uso y servicio normal. La única obligación del fabricante y su remedio exclusivo, es la reparación o reemplazo del producto a criterio del fabricante, siempre y cuando el producto no esté dañado por mal uso, abuso, accidentes, modificaciones, alteraciones, negligencia o mal manejo. La prueba de compra y la evidencia de fechado del fabricante deben acompañar todos los reclamos de garantía. El fechado del fabricante está impreso y pegado en cada producto.

QUÉ NO SE CUBRE

Esta garantía no aplica en productos mal instalados, configurados o usados en formas que no cumplen con las instrucciones proporcionadas con el producto. Esta garantía no aplica a fallas del producto como resultado de un accidente, mal uso, abuso, negligencia, alteración o instalación defectuosa. Las pilas suministradas con este producto no se incluyen en esta garantía. Esta garantía no aplicará al acabado de ninguna porción del producto como puede ser la superficie y/o factores climáticos, ya que esto se considera desgaste normal. El fabricante no garantiza la idoneidad para cualquier propósito en particular y en especial renuncia a cualquier garantía expresa o implícita sobre ella, aparte de la garantía contenida en el presente documento. Esta garantía no cubre las pérdidas o daños indirectos o incidentales, incluyendo, entre otros, cualquier costo de mano de obra/gastos involucrados en el reemplazo o reparación del producto.

Comuníquese con el equipo de servicio al cliente al 1-855-HD-HAMPTON o visite www.hamptonbay.com.

