

**FCC / IC**

**En**

This device complies with Part 15 of the FCC and Industry Canada license-exempt RSS standards. Operation is subject to the following two conditions: (1) This device may not cause harmful interference, and (2) this device must accept any interference received, including interference that may cause undesired operation.

**FCC NOTE:** The manufacturer is not responsible for any radio or TV interference caused by unauthorized modifications to this equipment. Such modifications could void the user's authority to operate the equipment.

**NOTE:** This equipment has been tested and found to comply with the limits for a Class B digital device, pursuant to Part 15 of the FCC Rules. These limits are designed to provide reasonable protection against harmful interference in a residential installation. This equipment generates, uses and can radiate radio frequency energy and, if not installed and used in accordance with the instructions, may cause harmful interference to radio communications. However, there is no guarantee that interference will not occur in a particular installation. If this equipment does cause harmful interference to radio or television reception, which can be determined by turning the equipment off and on, the user is encouraged to try to correct the interference by one or more of the following measures:

- Reorient or relocate the receiving antenna.
- Increase the separation between the equipment and receiver.
- Connect the equipment into an outlet on a circuit different from that to which the receiver is connected.
- Consult the dealer or an experienced radio/TV technician for help.

**Important note:** To comply with the FCC RF exposure compliance requirements, no change to the antenna or the device is permitted. Any change to the antenna or the device could result in the device exceeding the RF exposure requirements and void user's authority to operate the device.

**Fr**

Cet appareil est conforme au paragraphe 15 des normes FCC et au CNR pour les appareils exempts de licence d'Industrie Canada. Son utilisation est soumise aux deux conditions suivantes: 1) cet appareil ne doit pas occasionner de brouillage préjudiciable et 2) cet appareil doit accepter toutes les interférences reçues, notamment les interférences qui peuvent provoquer un fonctionnement non désiré.

**NOTE DE LA FCC:** Le fabricant n'est pas responsable des interférences sur les fréquences radioélectriques ou télévisuelles pouvant être causées par des modifications non autorisées de ce matériel. De telles modifications peuvent annuler le droit de l'utilisateur à utiliser cet appareil.

**REMARQUE IMPORTANTE:** Cet appareil a été testé et certifié conforme aux limites relatives aux appareils numériques de catégorie B définies dans le paragraphe 15 des normes FCC. Ces limites ont été définies afin de fournir une protection raisonnable contre le brouillage préjudiciable en milieu résidentiel. Cet appareil produit, utilise et peut émettre des ondes de fréquence radio et, s'il n'est pas installé et utilisé conformément aux instructions, il peut provoquer un brouillage préjudiciable aux communications radio. Il n'existe toutefois aucune garantie que des interférences ne se produiront pas au sein d'une installation donnée. Si cet appareil occasionne un brouillage préjudiciable à la réception radiophonique ou télévisuelle, il suffit d'allumer et d'éteindre l'appareil pour déterminer sa responsabilité. Nous encourageons l'utilisateur à essayer de corriger ces interférences en appliquant une ou plusieurs des mesures suivantes:

- Réorienter ou déplacer l'antenne de réception.
- Augmenter la distance entre l'appareil et le récepteur.
- Brancher l'appareil à une prise secteur différente de celle du récepteur.
- Consulter le revendeur ou un technicien spécialisé en postes radio ou télévisuels.

**Remarque importante:** Pour se conformer aux exigences de conformité de la FCC concernant l'exposition aux RF, aucune modification apportée à l'antenne ou au dispositif n'est autorisée. Toute modification apportée à l'antenne ou au dispositif pourrait faire en sorte que le dispositif dépasse les exigences d'exposition aux RF et pourrait annuler le droit de l'utilisateur à utiliser ce dispositif.

**Es**

Este dispositivo cumple con las Especificaciones del apartado 15 de las normas de la FCC y con las especificaciones de las normas radioeléctricas (RSS) del Ministerio de Industria de Canadá aplicables a aparatos exentos de licencia. El funcionamiento está sujeto a los siguientes dos condiciones: (1) este dispositivo no debe provocar interferencia perjudicial, y (2) este dispositivo debe aceptar toda interferencia que reciba, incluso la que pudiera causar un funcionamiento no deseado.

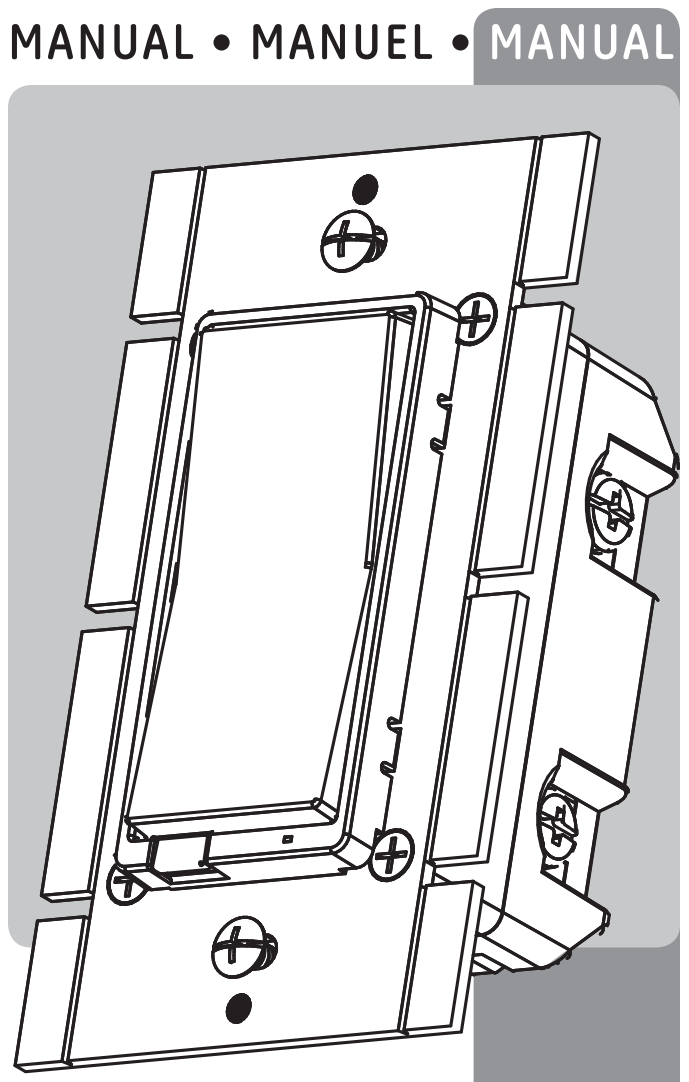
**NOTA DE LA FCC:** El fabricante no se hace responsable de ninguna interferencia de radio o TV ocasionada por modificaciones no autorizadas efectuadas a este equipo. Dichas modificaciones podrían anular la autoridad del usuario para utilizar el equipo.

**NOTA:** Este equipo ha sido probado y cumple con los límites para aparatos digitales de Clase B, de conformidad con el apartado 15 de las normas de la FCC. Estos límites están diseñados para proveer protección razonable contra interferencias perjudiciales en una instalación residencial. Este equipo genera, usa y puede irradiar energía de radiofrecuencias y, si no se instala y usa según las instrucciones, puede provocar interferencia perjudicial a las radiocomunicaciones. No obstante, no hay garantías de que no ocurrirá interferencia en una instalación en particular. Si este equipo provoca interferencia perjudicial a la recepción de radio o televisión, lo que puede determinarse encendiendo y apagando el equipo, se recomienda que el usuario intente corregir la interferencia por medio de la implementación de una o más de las siguientes medidas:

- Reorientar o reubicar la antena receptora.
- Incrementar la separación entre el equipo y el receptor.
- Conectar el equipo a un tomacorriente de un circuito diferente del circuito al que está conectado el receptor.
- Consultar al distribuidor o a un técnico con experiencia en radio/televisión para solicitar asistencia.

**Nota importante:** Para cumplir con los requisitos de cumplimiento de exposición de radiofrecuencia de la FCC, no se permiten cambios a la antena o el dispositivo. Cualquier cambio a la antena o dispositivo podría hacer que el dispositivo supere los requerimientos de exposición de radiofrecuencia y anular la autoridad del usuario para operar el dispositivo.

FCC — U2ZZN/3006A | IC: 6924A-2W/3006A  
 Jasco Products Company | Model: 2W/3006 / 14299  
 CAN ICES-3(B)/NMB-3(B)



## In-Wall 1000W Incandescent Smart Dimmer

### Gradateur intelligent à montage mural de 1 000 W pour éclairage à incandescence

### Reductor de luz inteligente de 1000 W de pared e iluminación incandescente



Scan to view installation guide  
 Balayez ce code pour consulter le guide d'installation.  
 Escanear para ver la guía de instalación

Z-Wave® Certified Wireless Lighting Control  
 Certifié Z-Wave® Commande d'éclairage sans fil  
 Control inalámbrico para iluminación certificado por Z-Wave®

**DO NOT RETURN THIS PRODUCT TO THE STORE**  
**NE RETOURNEZ PAS CE PRODUIT AU MAGASIN**  
**NO DEVUELVA ESTE PRODUCTO A LA TIENDA**

STOP

If you have any problems or questions, contact our tech support team at 1-800-654-8483, (option 1) Monday–Friday, 7AM–8PM CST. For the most up-to-date product support, accessories, electronic (PDF) format manuals and more, visit [www.byjasco.com/support](http://www.byjasco.com/support).

- No user serviceable parts in this unit.

Si vous avez des problèmes ou des questions, communiquez avec notre équipe de soutien technique au 1-800-654-8483, option 1, du lundi au vendredi, de 7 h à 20 h (HNC). Pour le soutien relatif aux produits le plus à jour, les accessoires, les manuels en format électronique (PDF) et plus encore, visitez le site [www.byjasco.com/support](http://www.byjasco.com/support).

- Aucune des pièces de ce dispositif ne peut être réparée par l'utilisateur.

Si tiene problemas o dudas, comuníquese con nuestro equipo técnico al número: 1-800-654-8483, opción 1 de lunes a viernes, de 7 a.m. a 8 p.m., hora estándar del centro (CST). Para recibir el soporte técnico más actualizado sobre productos, accesorios, manuales en formato digital (PDF), entre otros, visite [www.byjasco.com/support](http://www.byjasco.com/support).

- Esta unidad no contiene piezas que el usuario pueda reparar.

**WARNING** **ADVERTENCIA**

**RISK OF FIRE**  
**RISK OF ELECTRICAL SHOCK**  
**RISK OF BURNS**

**RIESEO DE INCENDIO**  
**RIESGO DE DESCARGA ELÉCTRICA**  
**RIESGO DE QUEMADURAS**

**CONTROLLING APPLIANCES:**  
 CAUTION: TO REDUCE THE RISK OF OVERHEATING AND POSSIBLE DAMAGE TO OTHER EQUIPMENT, DO NOT INSTALL TO CONTROL A RECEPTACLE, A MOTOR-OPERATED APPLIANCE, A FLUORESCENT LIGHTING FIXTURE, OR A TRANSFORMER SUPPLIED APPLIANCE.

**CONTROL DE APARATOS:**  
 PRECAUCIÓN: A FIN DE DISMINUIR EL RIESGO DE RECALENTAMIENTO Y DE POSIBLES DAÑOS EN LOS DEMÁS EQUIPOS, NO INSTALAR PARA CONTROLAR UN TOMACORRIENTE, APARATOS QUE FUNCIONAN A MOTOR, ARTEFACTOS DE ILUMINACIÓN DE LUZ FLUORESCENTE O APARATOS ALIMENTADOS CON TRANSFORMADORES.

**AVERTISSEMENT**  
**RISQUE D'INCENDIE**  
**RISQUE DE CHOC ÉLECTRIQUE**  
**RISQUE DE BRULURES**

**COMMANDE DES APPARELS :**  
 ATTENTION: GRADATEURS COMMANDANT UNE LAMPE À FILAMENT DE TUNGSTÈNE- AFIN DE RÉDUIRE LE RISQUE DE SURCHAUFFE ET LA POSSIBILITÉ D'ENDOMMAGEMENT À D'AUTRES MATÉRIELS, NE PAS INSTALLER POUR COMMANDER UNE PRISE, UN APPAREIL À MOTEUR, UNE LAMPE FLUORESCENTE OU UN APPAREIL ALIMENTÉ PAR UN TRANSFORMATEUR.

**NOT FOR USE WITH MEDICAL OR LIFE SUPPORT EQUIPMENT**  
 Z-WAVE ENABLED DEVICES SHOULD NEVER BE USED TO SUPPLY POWER TO, OR CONTROL, THE ON/OFF STATUS OF MEDICAL AND/OR LIFE SUPPORT EQUIPMENT.

**NE PAS UTILISER AVEC UN ÉQUIPEMENT MÉDICAL OU DE SURVIE**  
 LES DISPOSITIFS COMPATIBLES AVEC LA TECHNOLOGIE Z-WAVE NE DEVRAIENT JAMAIS ÊTRE UTILISÉS POUR ALIMENTER OU COMMANDER LA MISE EN MARCHÉ OU L'ARRÊT DE L'ÉQUIPEMENT MÉDICAL OU DE SURVIE.

**SE PROHÍBE SU EMPLEO EN EQUIPO MÉDICO O EQUIPO PARA EL MANTENIMIENTO DE LAS FUNCIONES VITALES**  
 LOS DISPOSITIVOS Z-WAVE NUNCA DEBEN USAR PARA SUMINISTRAR ENERGÍA ELÉCTRICA AL EQUIPO MÉDICO O AL EQUIPO PARA EL MANTENIMIENTO DE FUNCIONES VITALES, NI PARA CONTROLAR EL ESTADO DE ENCENDIDO O APAGADO DE DICHO EQUIPO.

**WARRANTY**  
 JASCO Products warrants this product to be free from manufacturing defects for a period of two years from the original date of consumer purchase. This warranty is limited to the repair or replacement of this product only and does not extend to consequential or incidental damage to other products that may be used with this product. This warranty is in lieu of all other warranties, expressed or implied. Some states do not allow limitations on how long an implied warranty lasts or permit the exclusion or limitation of incidental or consequential damage, so the above limitations may not apply to you. This warranty gives you specific rights, and you may also have other rights which vary from state to state. Please contact Customer Service at 800-654-8483 (option 1) between 7AM – 8PM CST or via our website [www.byjasco.com](http://www.byjasco.com) if the unit should prove defective within the warranty period.

**GARANTIE**  
 JASCO Products garantit que ce produit est exempt de tout défaut de fabrication pour une période de deux ans à compter de la date de l'achat original par l'acheteur. Cette garantie se limite exclusivement à la réparation ou au remplacement de ce produit et n'est pas applicable aux dommages indirects ou accessoires survenus sur d'autres produits utilisés avec ce produit. Cette garantie se substitue à toute autre garantie expresse ou implicite. Certains États ne permettent pas de restrictions quant à la durée d'une garantie implicite ou permettent l'exclusion ou la limitation des dommages indirects et accessoires; il se peut, par conséquent, que cette garantie ne s'applique pas dans votre cas. Cette garantie vous confère des droits juridiques précis; vous pouvez avoir d'autres droits qui peuvent varier d'un État à l'autre. Veuillez communiquer avec le service à la clientèle au 1-800-654-8483 (option 1) entre 7 h et 20 h (heure normale du Centre) ou par l'intermédiaire de notre site web [www.byjasco.com](http://www.byjasco.com) si l'appareil s'avère défectueux au cours de la période de garantie.

**GARANTÍA**  
 JASCO Products garantiza que este producto está libre de defectos de fabricación durante un periodo de dos años a partir de la fecha original de compra por parte del consumidor. Esta garantía se limita a la reparación o sustitución de este producto solamente y no se extiende a daños derivados o accidentales causados a otros productos que se usen con esta unidad. Esa garantía reemplaza a todas las demás garantías expresas o implícitas. Algunos estados no autorizan limitaciones en cuanto a la duración de una garantía implícita ni permiten la exclusión o limitación por daños accidentales o derivados; por lo tanto, puede que las anteriores limitaciones no apliquen en su caso. Esta garantía le da a usted derechos específicos, y otros que usted puede tener y que varían según el estado en el que usted reside. Si la unidad resultare defectuosa dentro del periodo de garantía, comuníquese por favor con Atención al Cliente en el 800-654-8483 (opción 1) entre 7 y 20 h, Hora del Centro, o a través de nuestro sitio de internet [www.byjasco.com](http://www.byjasco.com).

JASCO Products Company LLC, Building B  
 10 E. Memorial Rd. Oklahoma City, OK 73114.

**SPECIFICATIONS**  
 2W3006  
 Power: 120 VAC, 60 Hz  
 Signal Frequency: 908.4/916 MHz  
 Minimum Load: 40W, incandescent lamps only  
 Maximum Loads: 1000W, 2-gang 800W, and 3-gang 600W incandescent (tungsten) lamps only  
 Wireless Range: Up to 150 feet line of sight from controller or closest Z-Wave receiver module  
 Operating Temperature Range: 32-104° F (0-40° C)  
 For indoor use only.  
 Specifications subject to change without notice due to continuing product improvement

**SPÉCIFICATIONS**  
 2W3006  
 Tension: 120 VAC, 60 Hz  
 Signal (fréquence): 908.4/916 MHz  
 Charge minimale: 40 W (éclairage à incandescence seulement)  
 Charge maximale: 1000 W, boîtier à deux compartiments 800 W au boîtier à trois compartiments 600 W (éclairage à incandescence (tungstène) seulement)  
 Portée: Distance à vue entre la télécommande et le module de réception Z-Wave le plus proche allant jusqu'à 150 pi.  
 Plage de températures de fonctionnement: de 32 à 104 °F (de 0 à 40 °C)  
 Utilisation intérieure uniquement.  
 En raison d'améliorations continues du produit, les spécifications peuvent faire l'objet de changements sans préavis.

**ESPECIFICACIONES**  
 2W3006  
 Alimentación: 120 VAC, 60 Hz  
 Señal (frecuencia): 908.4/916 MHz  
 Carga mínima: 40 W solo iluminación incandescente  
 Carga máxima: 1000 W, caja de conexión doble de 800 W o caja de conexión triple de 600 W solo iluminación incandescente (tungsteno)  
 Alcance: Hasta 150 pies (45.72m) en línea de visión directa entre el control remoto inalámbrico y el módulo receptor Z-Wave más cercano.  
 Rango de temperatura de funcionamiento: 32-104 °F (0-40 °C)  
 Para uso en espacios interiores solamente.  
 Especificaciones sujetas a cambio sin aviso debido a continuas mejoras del producto.

All brand names shown are trademarks of their respective owners.  
 Tous les noms de marque illustrés sont des marques de commerce de leurs propriétaires respectifs.  
 Todos los marcos que aparecen aquí son marcas registradas de sus respectivos dueños.

MADE IN CHINA/FABRIQUÉ EN CHINE/HECHO EN CHINA

GE IS A TRADEMARK OF GENERAL ELECTRIC COMPANY AND IS UNDER LICENSE BY JASCO PRODUCTS COMPANY LLC, 10 E. MEMORIAL RD., OKLAHOMA CITY, OK 73114.  
 ©JASCO 2017 | 14299 | 2W3006 | 10/30/17 KC v2

**1.**

**Tools you will need**

**IMPORTANT!**  
 The fixture controlled by the Z-Wave In-Wall Smart Dimmer must not exceed 1000 watts (incandescent). Not for use with CFL or LED lighting.

**Getting to know your new Z-Wave device**

- Turn ON/OFF and adjust dim levels manually or remotely via the Z-Wave controller
- Can be added in multiple groups and scenes
- May be used in single pole installation or with up to two Jasco Add-on switches in 3-way or 4-way wiring configurations
- Compatible with incandescent and halogen bulbs only
- Interchangeable paddle switch — white & light almond paddle in package
- Uses a standard, decorative-size wallplate for single gang installations (wallplate not included)
- Blue LED indicates switch location in a dark room
- Z-Wave certified for simple pairing and integrated home automation
- Screw terminal installation — requires wiring connections for Line (Hot), Load, Neutral and Ground. Traveler wire required for 3-way or 4-way installation
- This Z-Wave device has advanced features that allow you to customize your experience. These features can only be adjusted by a Z-Wave enabled controller that support the Z-Wave configuration command class. For a complete list of Adjustable Configurations, visit: [www.byjasco.com/z-waveconf](http://www.byjasco.com/z-waveconf)

**2.**

A. Ground (Green/Bare)  
 B. Load (Black)  
 C. Line (Black)  
 D. Traveler (Red/Other)  
 E. Up— (Press & hold to turn dimmer on, press & hold increases brightness)  
 F. Down — (Press & release to turn dimmer off, press & hold to dim)

**Single, dual and triple gang boxes**  
 When installing the In-Wall Smart Dimmer in multiple gang boxes it may be necessary to break off one or both sides of the scored tabs on the front yoke. This will affect the electrical rating of the switch (see specifications for details).

**3.**

**WARNING — SHOCK HAZARD**  
 Turn Off the power to the branch circuit for the switch and lighting fixture at the service panel. All wiring connections must be made with the POWER OFF to avoid personal injury and/or damage to the switch. This device is intended for installation in accordance with the National Electric Code and local regulations in the United States, or the Canadian Electrical Code and local regulations in Canada. If you are unsure or uncomfortable about performing this installation consult a qualified electrician.

Match these screw terminals to the wires connected to the existing switch.  
 6. Disconnect the wires from the existing switch. Be careful to label wires according to the previous terminal connection.

**Observe important wiring information**  
**IMPORTANT! This dimmer is rated for and intended to only be used with copper wire.**

**Wire gauge requirements**  
 Use 14 AWG or larger wires suitable for at least 75° C for supplying Line (HOT), Load, Neutral, Ground and Traveler connections.

**Wire strip length**  
 1. For attachment to screw terminals: strip insulation 1" (25mm)  
 2. For attachment using the enclosure's holes: strip insulation 5/8" (16mm)  
*UL specifies that the tightening torque for the screws is 14 Kgf-cm (12 lbf-in).*  
 3. Connect the green or bare copper ground wire to the GROUND terminal.  
 4. Connect the black wire that goes to the light to the terminal marked LOAD.  
 5. Connect the black wire that comes from the electrical service panel (Hot) to the terminal marked LINE.  
**NOTE:** The Traveler terminal is only used for 3-way or 4-way wiring and should remain insulated if the switch is being installed in a 2-way system (one switch & one load).  
 6. Insert dimmer into the switch box being careful not to pinch or crush wires.  
 7. Secure the dimmer to the box using the supplied screws.  
 8. Mount the wallplate.  
 9. Reapply power to the circuit at fuse box or circuit breaker and test the system.

**Basic operation**  
 The connected light can be turned ON/OFF and adjust dim levels in two ways:  
 1. Manually from the front panel of the In-Wall Dimmer.  
 2. Remotely with a Z-Wave Controller .

**Manual control**  
 The Front Panel Rocker Dimmer allows the user to turn ON/OFF the connected fixture.  
 1. To turn the connected fixture ON; press and release the top of the rocker.  
 2. To turn the connected fixture OFF; press and release the bottom of the rocker.

**Adjust dim level**  
 1. To increase brightness; press and hold the top of the rocker.  
 2. To decrease brightness; press and hold the bottom of the rocker.

**Disable / Enable LED**  
 1. Press UP three (3) times then quickly press and release DOWN one (1) time.  
 2. Repeat to disable/enable LED.

**4.**

**Adding your device to a Z-Wave network**  
 1. Follow the instructions for your Z-Wave certified controller to add a device to the Z-Wave network.  
 2. Once the controller is ready to add your device, press and release the top or bottom of the wireless smart switch (rocker) to add it in the network.  
*Please reference the controller's manual for instructions.*  
 Now you have complete control to turn your fixture ON/OFF according to groups, scenes, schedules and interactive automations programmed by your controller.  
 If your Z-Wave certified controller features remote access, you can now control your fixture from your mobile devices.

**To remove and reset the device**  
 1. Follow the instructions for your Z-Wave certified controller to remove a device from the Z-Wave network.  
 2. Once the controller is ready to remove your device, press and release the top or bottom of the wireless smart dimmer (rocker) to remove it from the network.

**To return your switch to factory defaults:**  
 Quickly press ON (Top) button three (3) times then immediately press the OFF (Bottom) button three (3) times. The LED will flash ON/OFF 5 times when completed successfully.  
**NOTE: This should only be used in the event your network's primary controller is missing or otherwise inoperable.**

**5.**

**The GE-branded Add-on switch is required for Multi-Switch 3-way or 4-way installations.**  
 Connecting the traveler terminal of this switch to a standard, non-GE-branded switch will cause damage or result in improper function. If this switch is a part of a 3-way or 4-way multi-switch installation, do not connect the traveler wire or apply power until GE-branded add-on switches are correctly installed. For more information on 3-Way or 4-Way installations, view the manual or quick-start guide that comes with the GE-branded Add-on switch.

**Z-WAVE INTEROPERABILITY**  
 This product can be added and operated in any Z-Wave network with other Z-Wave certified devices from other manufacturers and/or other applications. All non-battery operated nodes within the network will act as repeaters regardless of vendor to increase reliability of the network.

**This device supports Association Command Class (3 Groups)**  
 • Association Group 1 supports Lifetime, Switch Multilevel Report  
 • Association Group 2 supports Basic Set and is controlled by pressing the On or Off button with the local load  
 • Association Group 3 supports Basic Set and is controlled by double pressing the On or Off button  
 • Each Association Group supports 5 total nodes

**Specifications**  
 2W3006  
 Power: 120 VAC, 60 Hz  
 Signal Frequency: 908.4/916 MHz  
 Minimum Load: 40W, incandescent lamps only  
 Maximum Loads: 1000W, 2-gang 800W, and 3-gang 600W incandescent (tungsten) lamps only  
 Wireless Range: Up to 150 feet line of sight from controller or closest Z-Wave receiver module  
 Operating Temperature Range: 32-104° F (0-40° C)  
 For indoor use only.  
 Specifications subject to change without notice due to continuing product improvement

1.



Outils dont vous aurez besoin

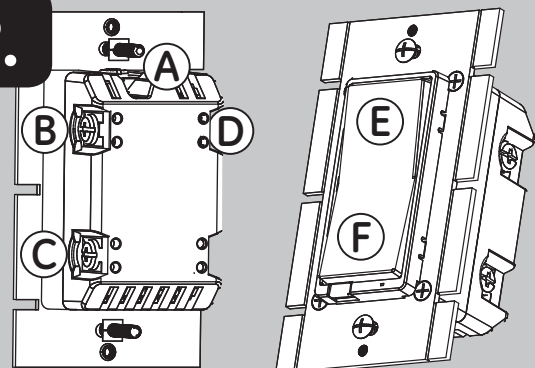
**IMPORTANT!**

L'appareil d'éclairage commandé par le gradateur intelligent à montage mural Z-Wave ne doit pas dépasser 1 000 W (éclairage à incandescence). Ne pas utiliser avec les lampes fluocompactes ou à DEL.

**Familiarisez-vous avec l'utilisation de votre nouvel appareil Z-Wave**

- Mise en marche ou arrêt et réglage de la luminosité manuellement ou à distance au moyen de la télécommande Z-Wave.
- Peut être ajouté à de nombreux groupes et à de nombreuses scènes.
- Peut être utilisé en installation unipolaire ou avec un ou deux interrupteurs supplémentaires. Jasco dans des configurations de câblage à trois ou quatre voies.
- Compatible avec les ampoules à incandescence ou à halogène seulement.
- Palette d'interrupteur interchangeable — Le dispositif est livré avec une palette blanche et une palette amande pâle.
- Se fixe sur une plaque murale décorative de taille standard pour des installations à compartiment unique (plaque murale non incluse).
- La DEL bleue indique l'emplacement de l'interrupteur dans une pièce sombre.
- Le Z-Wave est certifié pour un appariage simple et une domotique intégrée.
- Borne à vis — Nécessite des raccordements de câblage pour le fil sous tension, le fil à la charge, le fil neutre et le fil de mise à la terre. Un fil pendentif est requis pour une installation à trois ou quatre voies.
- Cet appareil Z-Wave possède des fonctions avancées qui vous permettent de personnaliser votre expérience. Ces fonctions ne peuvent être réglées que par une télécommande compatible avec la technologie Z-Wave qui prend en charge la classe de commandes de configuration Z-Wave. Pour accéder à une liste complète de configurations, visitez le site suivant: [www.bjjasco.com/z-waveconf](http://www.bjjasco.com/z-waveconf).

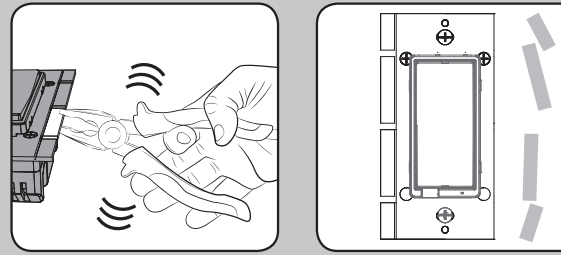
2.



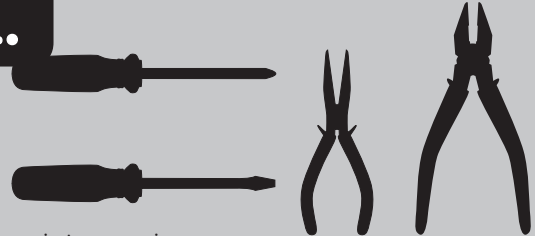
- A. Terre (vert/rou)
- B. Charge (noir)
- C. Secteur (noir)
- D. Pendentif (roque/autre couleur)
- E. Partie supérieure — Appuyez et relâchez pour mettre le gradateur en marche; appuyez et maintenez enfoncé pour augmenter la luminosité.
- F. Partie inférieure — Appuyez et relâchez pour éteindre le gradateur; appuyez et maintenez enfoncé pour réduire la luminosité.

**Boîtiers à un, deux et trois compartiments**

Au moment d'installer le gradateur intelligent mural dans des boîtiers constitués de plusieurs compartiments, il peut s'avérer nécessaire de rompre les languettes pointillées sur un côté de la bride avant ou les deux. Cela aura une incidence sur la valeur électrique nominale de l'interrupteur (voir les spécifications pour obtenir des détails).



1.



Herramientas necesarias

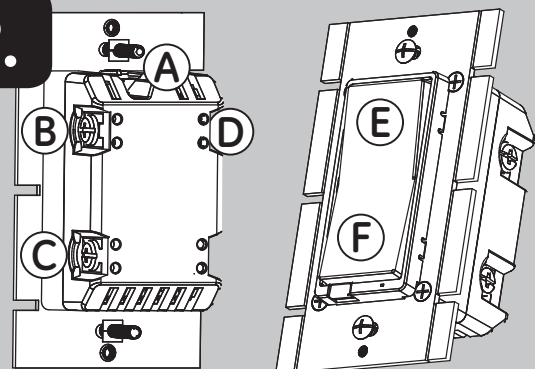
**¡IMPORTANTE!**

El accesorio controlado por el atenuador de luz inteligente de pared Z-Wave no debe superar 1000 W (iluminación incandescente). No está diseñado para usarse con dispositivos de iluminación CFL o LED.

**Cómo familiarizarse con su nuevo dispositivo Z-Wave**

- ENCENDER/APAGAR y regular los niveles de atenuación, manual o remotamente, a través del controlador Z-Wave.
- Se puede incluir en varios grupos y escenas.
- Se puede utilizar en una instalación unipolar o hasta con dos interruptores auxiliares Jasco en configuraciones de cableado de 3 o 4 vías.
- Compatible solamente con bombillas incandescentes y halógenas.
- Interruptor de paleta intercambiable (el paquete incluye una paleta blanca y una marrón clara).
- Utiliza una placa de pared estándar, de tamaño decorativo, para instalaciones de conexión sencilla (la placa de pared no está incluida).
- Un LED azul indica la ubicación del interruptor en habitaciones oscuras.
- Z-Wave está certificado para una sincronización simple y una automatización integrada del hogar.
- Instalación de terminales de tornillo: requiere de conexiones de cables para line (hot/ línea [con corriente]), load (carga), neutral (neutro) y ground (tierra). Se requiere un cable puente para instalaciones de 3 o 4 vías.
- Este dispositivo Z-Wave cuenta con características avanzadas que le permiten personalizar su experiencia. Estas características solo pueden ser ajustadas por medio de un controlador habilitado por Z-Wave que sea compatible con la clase de comandos de configuración de Z-Wave. Consulte la lista integral de configuraciones ajustables en: [www.bjjasco.com/z-waveconf](http://www.bjjasco.com/z-waveconf).

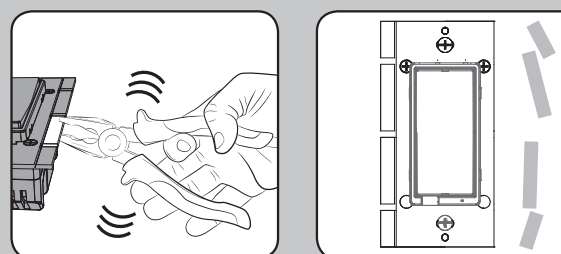
2.



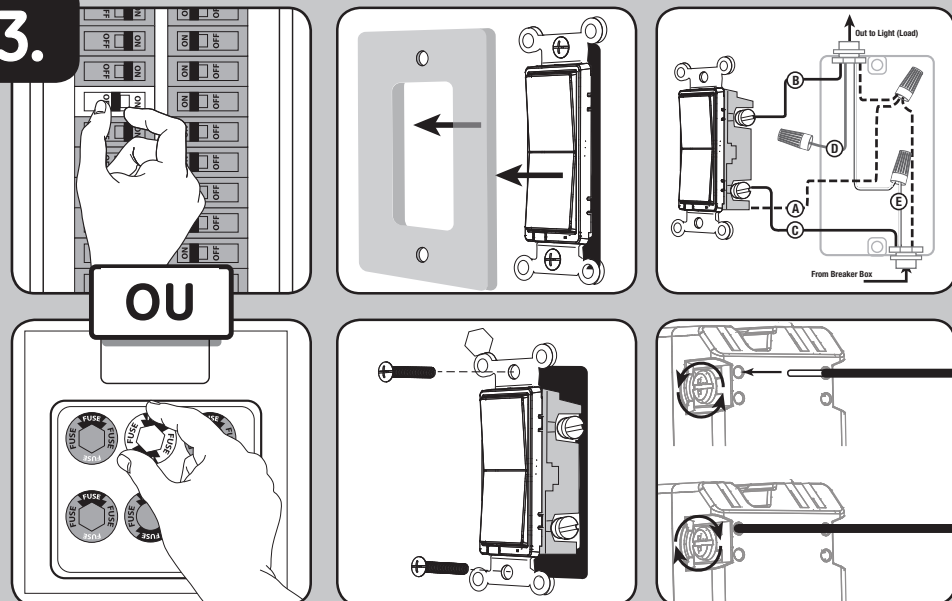
- A. Ground (tierra, verde/pelado)
- B. Load (carga, negro)
- C. Line (línea, negro)
- D. Traveler (puente, rojo/otro)
- E. Hacia arriba — (presione y suelte para encender el atenuador de luz; para aumentar el brillo, manténgalo presionado).
- F. Hacia abajo — (presione y suelte para apagar el atenuador de luz; para atenuar, manténgalo presionado).

**Cajas simples, dobles y triples**

Al instalar el atenuador de luz inteligente para pared en cajas para conexión múltiple, es posible que sea necesario quitar uno o ambos lados de las presillas con muescas de la horquilla frontal. Esta acción afectará la especificación eléctrica del interruptor (lea las especificaciones para obtener más detalles).



3.



**AVERTISSEMENT - RISQUE D'ÉLECTROCUTION**

Coupez l'alimentation dans le circuit de dérivation relatif à l'interrupteur et à l'appareil d'éclairage sur le panneau de branchement. Tous les branchements de câblage doivent être effectués HORS TENSION pour éviter de vous blesser ou d'endommager l'interrupteur. Ce dispositif est prévu pour une installation conforme au Code national de l'électricité et aux règlements locaux des États-Unis ou au Code canadien de l'électricité et aux règlements locaux du Canada. Si vous n'êtes pas certain de la façon d'effectuer cette installation ou si vous ne sentez pas à l'aise pour l'accomplir, veuillez consulter un électricien qualifié.

**Câblage des installations multi-interrupteurs**  
Pour les installations à trois voies, veuillez consulter le manuel des interrupteurs supplémentaires.

**Câblage avec un seul interrupteur**  
Avant de commencer, vous pourriez vouloir changer la couleur de la palette pour l'harmoniser à votre plaque murale ou à la décoration. Veuillez passer à la section 5.

1. Coupez l'alimentation ou disjoncteur ou à la boîte à fusibles.
- IMPORTANT! Avant de poursuivre, assurez-vous que l'alimentation est COUPEE à la boîte de jonction.**
2. Retirez la plaque murale.
3. Retirez les vis de montage de l'interrupteur.
4. Retirez avec soin l'interrupteur de la boîte de jonction. NE débranchez PAS les fils.
5. Il y a cinq bornes à vis sur le gradateur. Celles-ci sont indiquées :  
A. TERRE (GROUND) Fil vert/rou (sous tension)  
B. CHARGE (LOAD) — Fil noir (relié à l'appareil d'éclairage)

- C. SECTEUR (sous tension) — Fil noir (relé à l'alimentation)
  - D. PENDENTIF (TRAVELER) — Fil rouge ou d'une autre couleur (uniquement pour les installations à trois voies)
  - E. NEUTRE (NEUTRAL) — Fil blanc (cette borne n'est pas utilisée pour le processus d'installation)
- Faites correspondre ces bornes à vis avec les fils reliés à l'interrupteur existant.  
Débranchez les fils de l'interrupteur existant. Prenez soin de marquer les fils selon leurs raccordements antérieurs aux bornes.

**Notes les renseignements importants relatifs au câblage.**  
**IMPORTANT! Ce gradateur est conçu pour et doit être utilisé uniquement avec du fil en cuivre.**

**Exigences en matière de calibre de fil**  
Utilisez des fils de calibre 14 AWG ou de calibre supérieur, adaptés à des températures d'au moins 75 °C, pour les raccordements du fil sous tension, du fil à la charge, du fil neutre, du fil de mise à la terre et du fil pendentif.

- Wire strip length**
1. Pour les fixations aux bornes à vis, dénudez l'isolant sur 1 po (25 mm).
  2. Pour les fixations utilisant les orifices du boîtier, dénudez l'isolant sur 5/8 po (16 mm).
- UL, précisez que le couple de serrage des vis est de 14 kgf/cm (12 lbf/ft).*
1. Raccordez le fil de mise à la terre vert ou en cuivre nu à la borne de mise à la terre (GROUND).
  2. Raccordez le fil noir relié à l'appareil d'éclairage à la borne marquée LOAD (charge).
  3. Raccordez le fil noir relié au panneau de branchement électrique (sous tension) à la borne marquée LINE (secteur).

**REMARQUE:** La borne du fil pendentif est seulement utilisée pour le câblage à trois ou quatre voies et doit rester isolée si l'interrupteur est installé dans un système à deux voies (un interrupteur et une charge).

6. Insérez le gradateur dans la boîte de jonction en prenant soin de ne pas pincer ou écraser les fils.
7. Fixez le gradateur sur la boîte à l'aide des vis fournies.
8. Installez la plaque murale.
9. Rétablissez l'alimentation dans le circuit, à la boîte à fusibles ou au disjoncteur, et mettez le système à l'essai.

**Fonctionnement de base**

L'appareil d'éclairage branché peut alors être allumé ou éteint et la luminosité ajustée de deux façons différentes :

1. Manuellement, à partir du panneau avant du gradateur mural.
2. À distance, à l'aide de la télécommande Z-Wave.

**Commande manuelle**

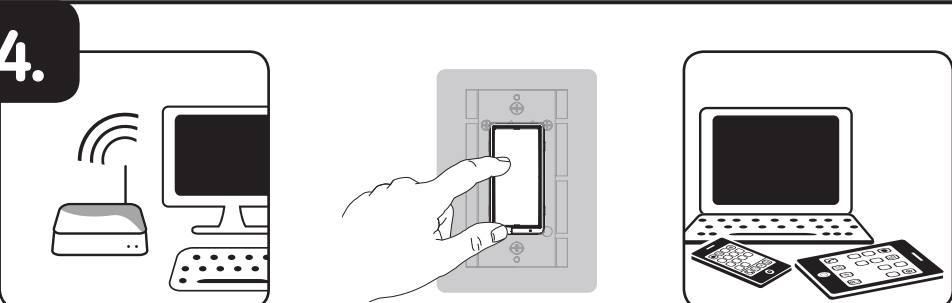
Le gradateur à bascule du panneau avant permet de l'utiliser d'allumer et d'éteindre l'appareil d'éclairage branché.

1. Pour allumer l'appareil d'éclairage branché : Appuyez sur la partie supérieure du gradateur à bascule, et relâchez-la.
2. Pour éteindre l'appareil d'éclairage branché : Appuyez sur la partie inférieure du gradateur à bascule, et relâchez-la.

**Réglage de la luminosité**

1. Pour augmenter la luminosité : Appuyez sur la partie supérieure du gradateur à bascule et maintenez-la enfoncée.
2. Pour diminuer la luminosité : Appuyez sur la partie inférieure du gradateur à bascule, et maintenez-la enfoncée.

4.



**Ajoutez votre appareil à un réseau Z-Wave :**

1. Suivez les instructions relatives à votre télécommande certifiée Z-Wave pour ajouter un appareil au réseau Z-Wave.
2. Une fois que la télécommande est prête à inclure votre appareil, appuyez sur la partie supérieure ou inférieure de l'interrupteur à bascule intelligent sans fil et relâchez-la afin d'ajouter votre appareil au réseau.

Veuillez consulter le manuel de la télécommande/de la passerelle pour obtenir des instructions.

Vous avez maintenant le contrôle absolu sur la mise en marche et l'arrêt de votre appareil en fonction des groupes, des scènes, des horaires et des automatisations interactives programmés par votre télécommande.

Si votre télécommande certifiée Z-Wave a une fonction d'accès à distance, vous pouvez maintenant commander votre appareil à l'aide de vos appareils mobiles.

**To remove and reset the device**

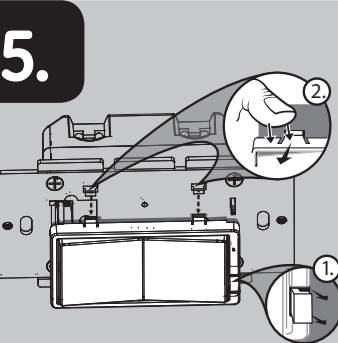
1. Suivez les instructions relatives à votre télécommande certifiée Z-Wave pour retirer un appareil du réseau Z-Wave.
2. Une fois que la télécommande est prête à retirer votre appareil, appuyez sur la partie supérieure ou inférieure du gradateur à bascule intelligent sans fil et relâchez-la afin de retirer votre appareil du réseau.

**Pour rétablir les configurations usine de votre interrupteur :**

Appuyez rapidement trois (3) fois sur le bouton de mise en marche (partie supérieure), puis appuyez immédiatement trois (3) fois sur le bouton d'arrêt (partie inférieure). La DEL clignotera 5 fois une fois l'opération effectuée avec succès.

**REMARQUE:** Cette mesure ne doit être prise que si la télécommande principale du réseau est manquante ou autrement inutilisable.

5.



**L'interrupteur supplémentaire GE est nécessaire pour les installations multi-interrupteurs à trois ou quatre voies.**

Raccorder la borne du fil pendentif de cet interrupteur à un interrupteur standard qui n'est pas de marque GE entraînera des dommages ou altérera son fonctionnement. Dans le cas où cet interrupteur fait partie d'une installation multi-interrupteurs à trois ou quatre voies, ne raccordez pas le fil pendentif ou ne le mettez pas sous tension tant que les interrupteurs supplémentaires GE ne sont pas correctement installés. Pour plus de renseignements sur les installations à trois ou quatre voies, consultez le manuel ou le guide d'installation rapide livré avec l'interrupteur supplémentaire GE.

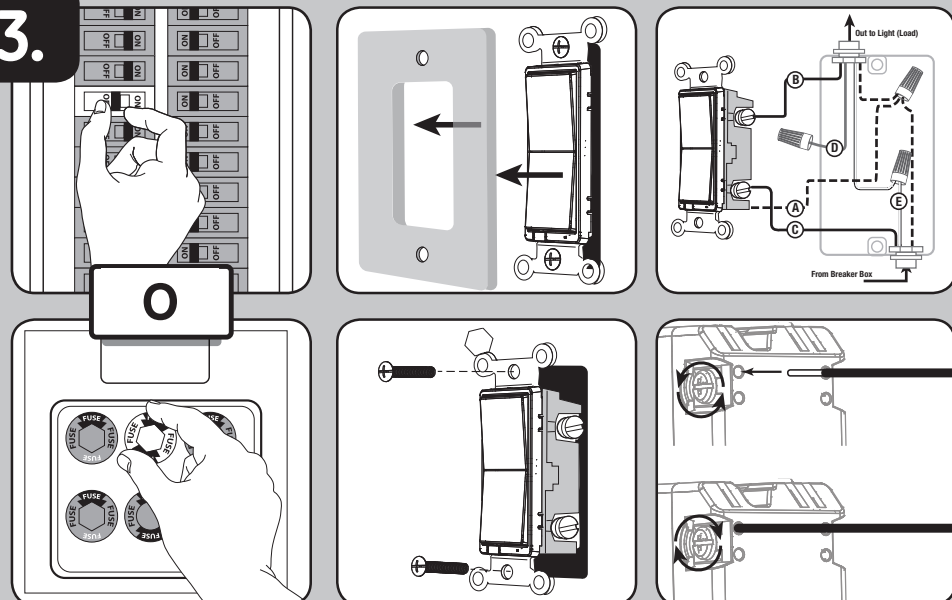


**INTEROPÉRABILITÉ ENTRE LES DISPOSITIFS Z-WAVE**  
Ce produit peut être utilisé dans un réseau Z-Wave avec d'autres appareils certifiés Z-Wave produits par d'autres fabricants et d'autres applications. Tous les nœuds fonctionnant sans pile ou sans du réseau jouent le rôle de répéteurs, quel que soit le fournisseur, afin de rehausser la fiabilité du réseau.

**Ce dispositif prend en charge la classe de commandes Association (trois groupes)**

- Le groupe d'association 1 prend en charge la ligne de sécurité et le rapport Multi-level
- Le groupe d'association 2 prend en charge le réglage de base et est commandé par la charge locale
- Le groupe d'association 3 prend en charge le réglage de base et est commandé par une pression du bouton ON ou OFF (marche ou arrêt)
- Chaque groupe d'association prend en charge un total de cinq (5) nœuds

3.



**ADVERTENCIA: DESCARGA ELÉCTRICA**

Interrumpa la alimentación al circuito derivado del interruptor y al accesorio de iluminación desde el panel de servicio. Todas las conexiones de cables deben realizarse con el SUMINISTRO DE CORRIENTE INTERRUPTIDO para evitar lesiones personales o daños al interruptor. Este dispositivo está diseñado para la instalación conforme al Código de Normas de Electricidad y las regulaciones locales en EE. UU. o el Código de Normas de Electricidad y las regulaciones locales en Canadá. Si no está seguro o tiene dudas sobre cómo realizar la instalación, contacte a un electricista profesional.

**Cableado de interruptores múltiples**  
Para instalaciones de 3 vías, consulte el manual sobre interruptores auxiliares.

**Cableado del interruptor monofásico**  
Antes de comenzar, tal vez necesite cambiar la paleta para que combine con la placa o la decoración de pared. Continúe con la sección 5.

1. Interrumpa el suministro de energía al circuito desde el panel de fusibles o el de cortacircuitos.
- ¡IMPORTANTE! Antes de continuar, compruebe que se haya INTERRUMPIDO la alimentación eléctrica a la caja del interruptor.**
2. Retire la placa.
3. Retire los tornillos de soporte del interruptor.
4. Saque el interruptor de la caja con cuidado. NO desconecte los cables.
5. Hay hasta cinco terminales de tornillo en el atenuador de luz, están marcados de la siguiente manera:  
A. GROUND: tierra, verde/pelado

- B. LOAD: carga, negro (conectado a la iluminación)
  - C. LINE (Hot): línea (con corriente), negro (conectado a la alimentación)
  - D. TRAVELER: puente, rojo/otro (solo en instalaciones de 3 vías)
  - E. NEUTRAL: neutro, blanco (este terminal no se usa para el proceso de instalación)
- Hago correspondre estos terminales de tornillo con los cables conectados al interruptor existente.

6. Desconecte los cables del interruptor existente. Tome la precaución de rotular los cables según la conexión anterior al terminal.

**Observe la siguiente información importante sobre el cableado**  
**¡IMPORTANTE! Este atenuador de luz ha sido clasificado para uso exclusivo con cables de cobre y está diseñado específicamente para ese tipo de cable. Wire gauge requirements**  
Use cables de 14 AWG o superior que sean adecuados para una temperatura de al menos 75 °C para suministro de las conexiones Line (Hot) [línea [con corriente]], Load (carga), Neutral (neutro), Ground (tierra) y Traveler (puente).

- Longitud de cable sin aislación**
1. Para conectar en terminales de tornillo: pelar 1 pulgada (25 mm) del aislamiento.
  2. Para conectar utilizando los orificios del recinto: pelar 5/8 de pulgada (16 mm) del aislamiento.
- La norma de UL, especifica que el par de apriete de los tornillos debe ser de 14 Kgf-cm (12 lbf-in).*
3. Conecte el cable de cobre verde o pelado de conexión a tierra al terminal GROUND (tierra).
  4. Conecte el cable negro que va al dispositivo de iluminación al terminal marcado LOAD (carga).
  5. Conecte el cable negro que viene del panel de servicio eléctrico (Hot) [con corriente] al terminal marcado LINE (línea).
- NOTA:** Tel terminal puente solo se usa para el cableado de 3 o 4 vías y deberá permanecer

aislado si el interruptor se instala en un sistema de 2 vías (un interruptor y una carga).

6. Introduzca el atenuador de luz en la caja del interruptor, con cuidado de no comprimir o presionar los cables.
7. Asegure bien el atenuador de luz a la caja con los tornillos provistos.
8. Instale la placa de pared.
9. Reanude el suministro de energía al circuito desde el panel de fusibles o el de cortacircuitos y pruebe el sistema.

**Funcionamiento básico**

La luz conectada se puede ENCENDER/APAGAR y regular los niveles de atenuación de dos formas:

1. De manera manual, desde el panel frontal del atenuador de luz para pared.
2. De manera remota, con el controlador Z-Wave.

**Control manual**

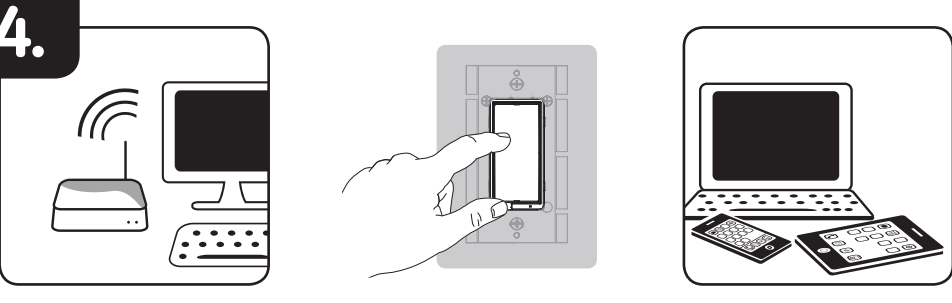
El atenuador de luz con interruptor basculante del panel frontal permite al usuario ENCENDER/APAGAR el accesorio conectado.

1. Para ENCENDER el dispositivo conectado: pulse y suelte la parte superior del interruptor basculante.
2. Para APAGAR el dispositivo conectado: pulse y suelte la parte inferior del interruptor basculante.

**Regulación de la atenuación**

1. Para aumentar la intensidad del brillo: presione sin soltar la parte superior del interruptor basculante.
2. Para disminuir la intensidad del brillo: presione sin soltar la parte inferior del interruptor basculante.

4.



**Agregar su dispositivo a una red Z-wave**

1. Siga las instrucciones provistas para su controlador Z-Wave homologado para agregar un dispositivo a la red Z-Wave.
2. Una vez que el controlador esté listo para incluir su dispositivo, presione y suelte la parte superior o inferior del interruptor inalámbrico inteligente (basculante) para incluirlo en la red.

Consulte el manual de referencia del controlador/puerta de enlace para obtener instrucciones.

Ahora tiene control total para ENCENDER/APAGAR el accesorio según los grupos, escenas, horarios y automatizaciones interactivas programadas con su controlador.

Si su controlador Z-Wave homologado cuenta con acceso remoto, ahora podrá controlar el accesorio desde dispositivos móviles.

**Quitar y restablecer el dispositivo**

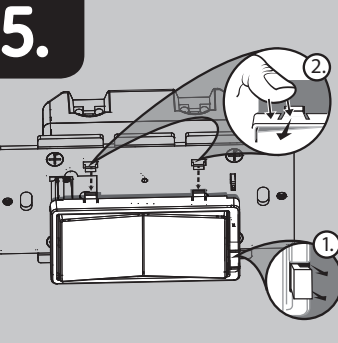
1. Siga las instrucciones provistas para su controlador Z-Wave homologado para quitar un dispositivo de la red Z-Wave.
2. Una vez que el controlador esté listo para quitar su dispositivo, presione y suelte la parte superior o inferior del atenuador inalámbrico inteligente (basculante) para quitarlo de la red.

**Restablecer los ajustes de fábrica del interruptor**

Presione rápidamente el botón superior ON tres (3) veces y luego presione de inmediato el botón inferior OFF tres (3) veces. La luz LED parpadeará ON/OFF 5 veces cuando se haya completado el proceso de forma exitosa.

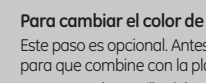
**NOTA:** realice esta acción solo en caso de que el controlador principal de su red falle o no funcione.

5.



**Para instalaciones de varios interruptores de 3 o 4 vías se requieren interruptores auxiliares GE.**

La conexión del terminal puente de este interruptor a un interruptor estándar que no sea GE producirá daños o un mal funcionamiento. Si este interruptor es parte de una instalación de varios interruptores de 3 o 4 vías, no conecte el cable puente ni suministre electricidad hasta que los interruptores auxiliares GE estén instalados correctamente. Para obtener más información sobre instalaciones de 3 o 4 vías, consulte el manual o la guía rápida que viene con el interruptor auxiliar GE.



**INTEROPERABILIDAD Z-WAVE**  
Este producto se puede utilizar y puede funcionar en cualquier red Z-Wave con dispositivos de otros fabricantes y otras aplicaciones que cuenten con la certificación Z-Wave. Todos los nodos que forman parte de la red y que funcionen sin pila actuarán de repetidores independientemente del proveedor con el fin de aumentar la fiabilidad de la red.

**This device supports Association Command Class (3 Groups)**

- Grupo de asociación 1: es compatible con la red vital (LifeLine), informe de conmutador de varios niveles
- Grupo de asociación 2: es compatible con el conjunto básico (Basic Set) y, para controlarlo, se presiona el botón de encendido o apagado con la carga local.
- Grupo de asociación 3: es compatible con la configuración básica y, para controlarlo, se presiona dos veces el botón de encendido/apagado
- Cada grupo de asociación es compatible con un total de 5 nodos