



SPIRIT[®]

ASSEMBLY GUIDE

ES Guía de ensamblaje

FC Guide pour l'assemblage

E-310 · SP-310

LP/NG

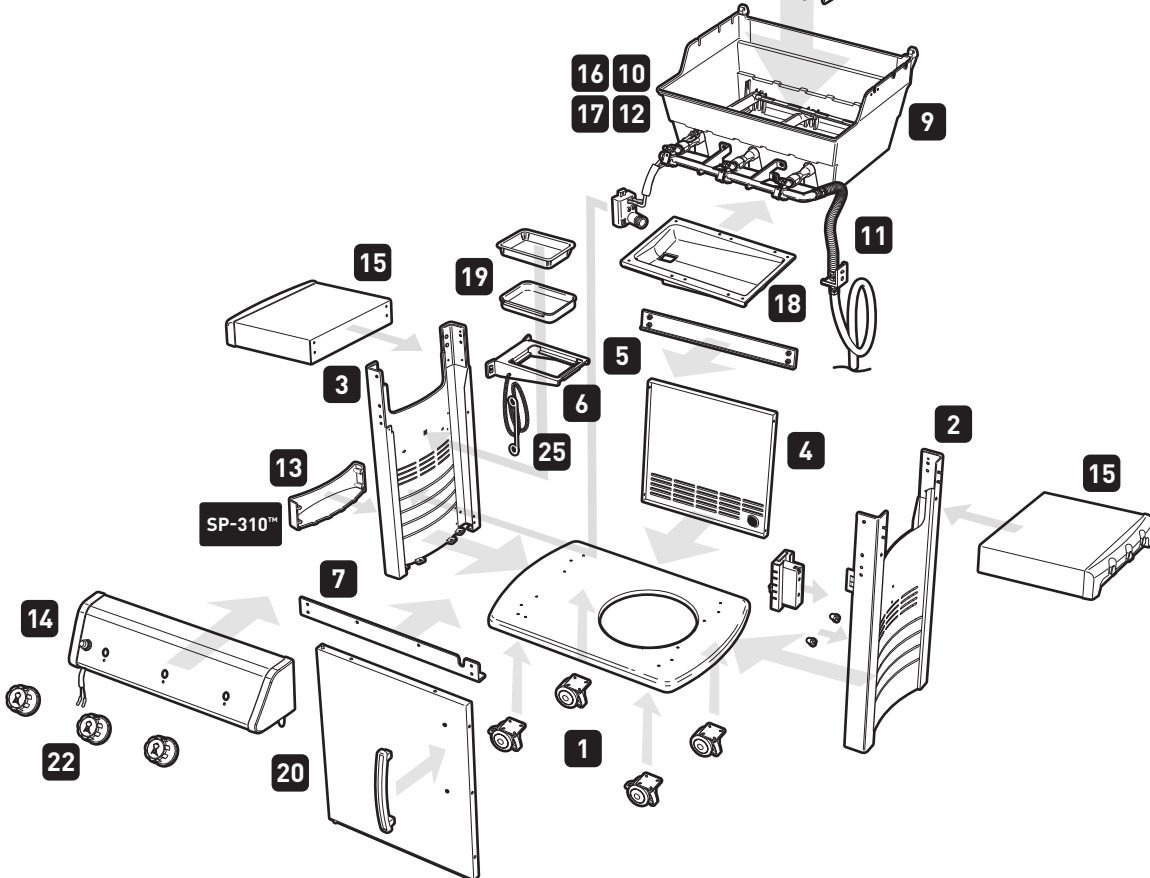
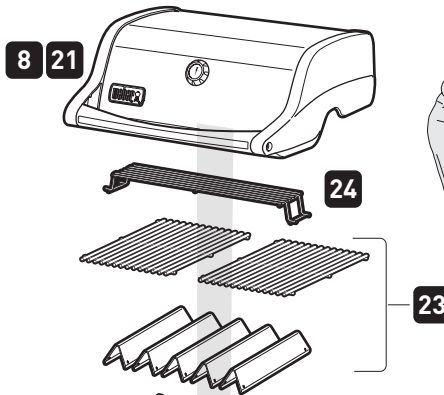
TOOLS NEEDED:
HERRAMIENTAS REQUERIDAS:
OUTILS NECESSAIRES:



7/16"

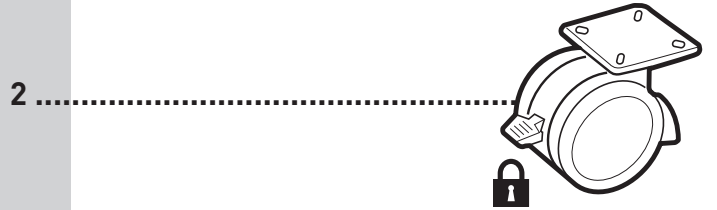
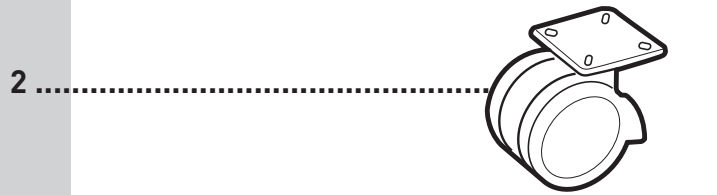
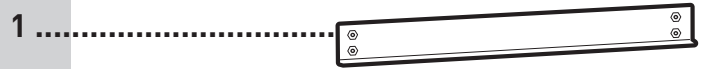
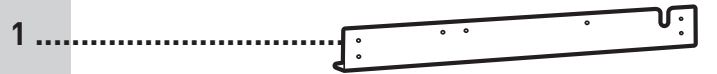
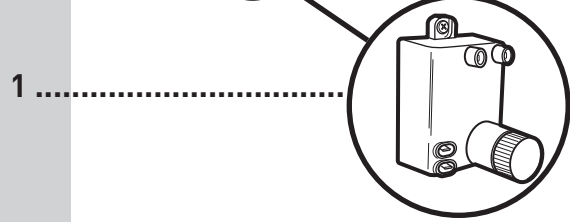
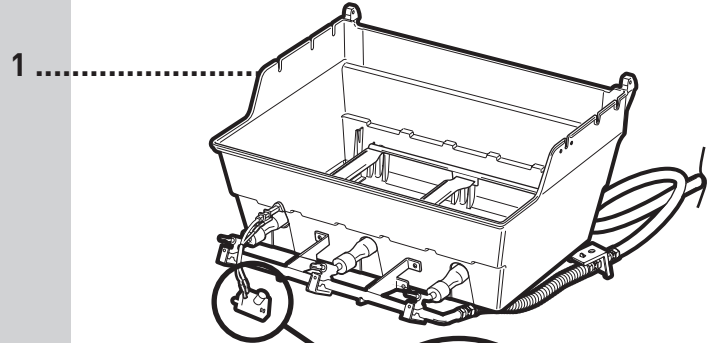
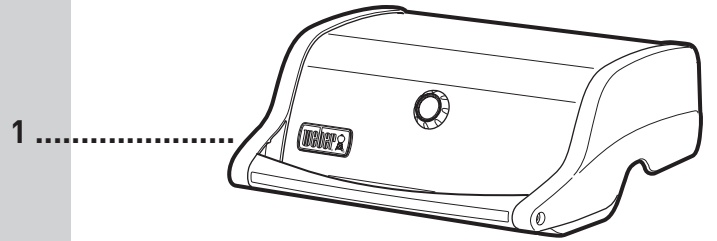
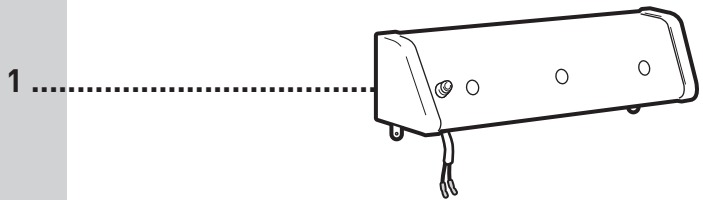
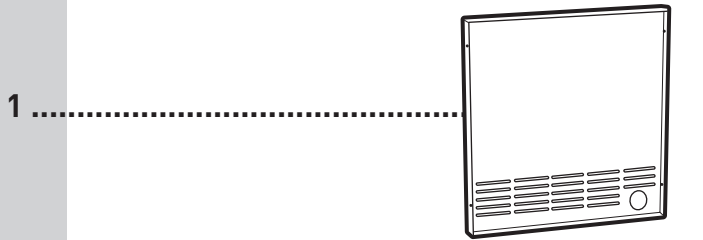
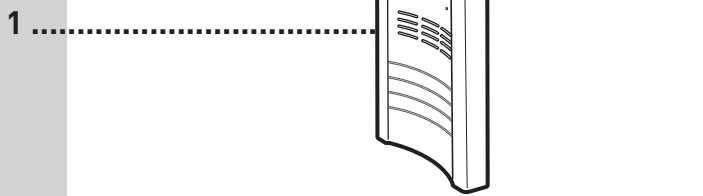
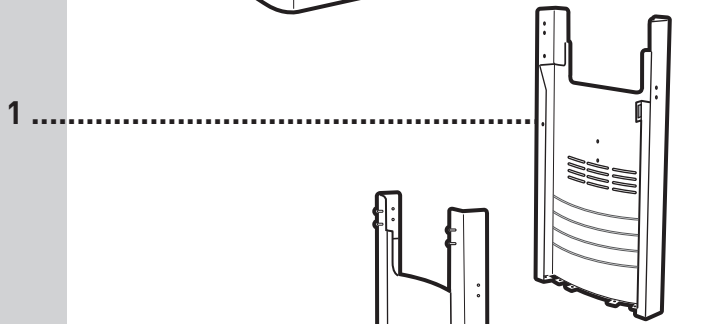
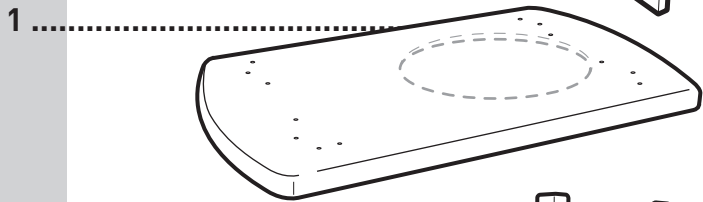
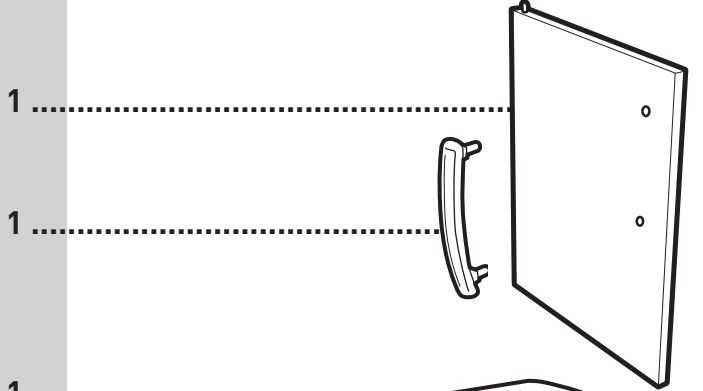
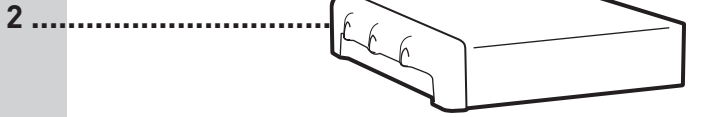


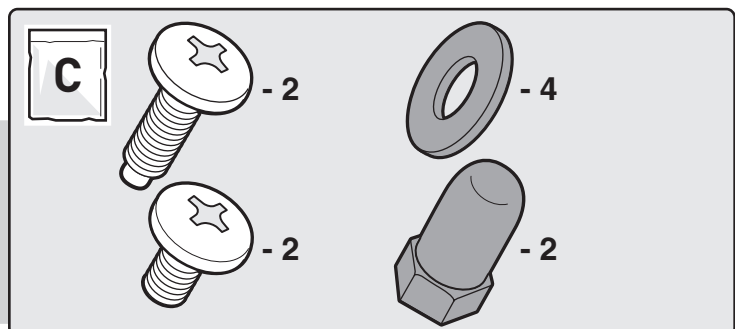
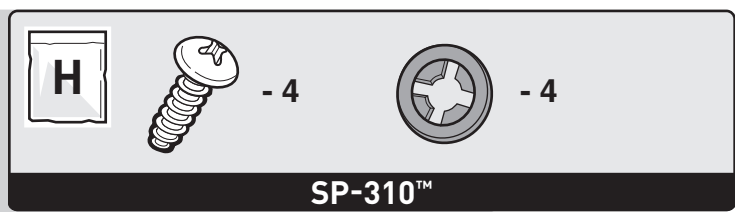
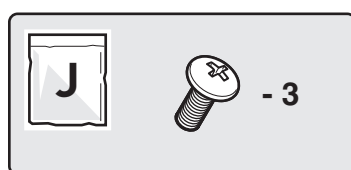
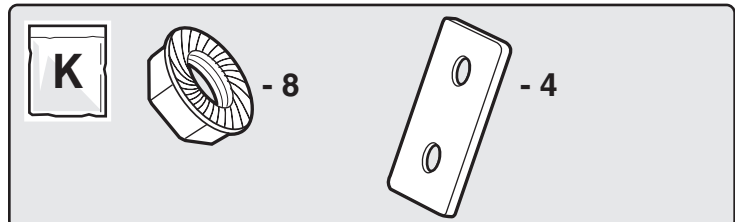
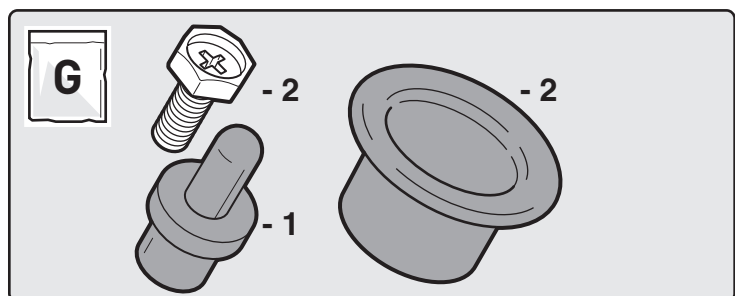
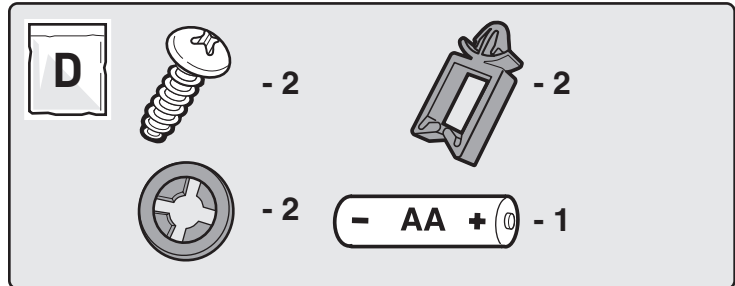
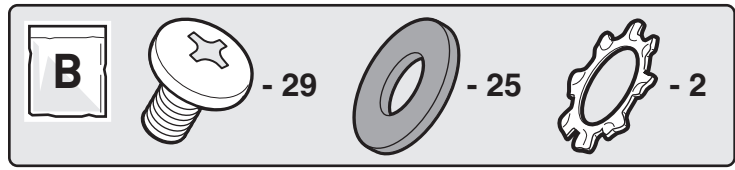
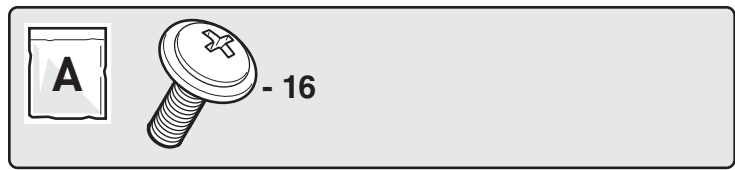
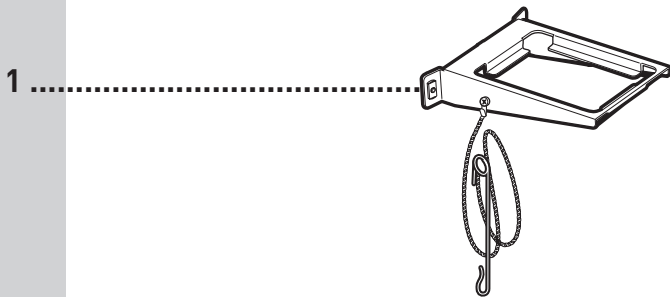
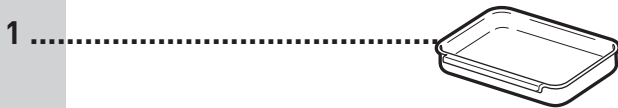
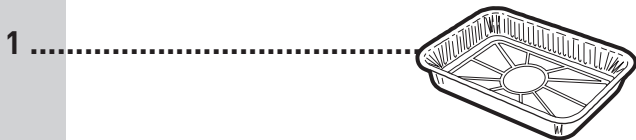
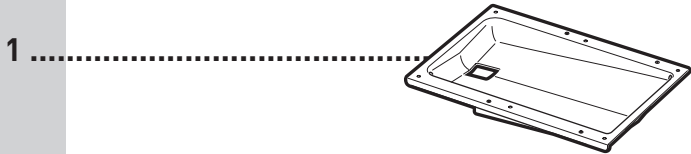
7/16", 9/16"



58301

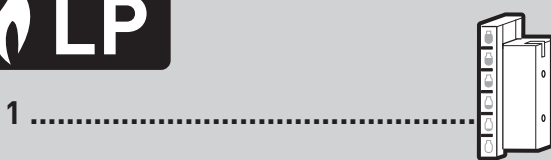
US - ENGLISH
12/04/18



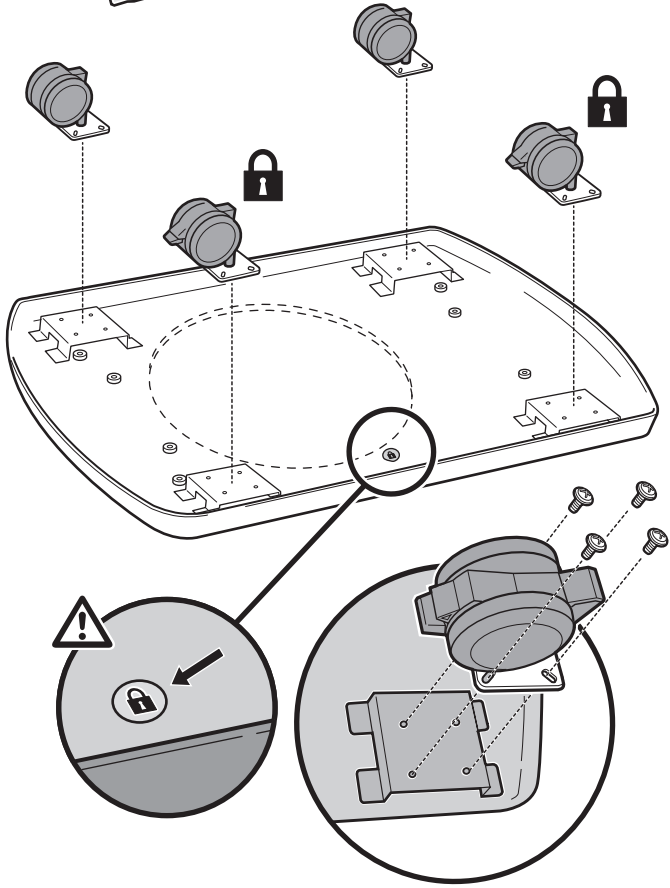


SP-310™

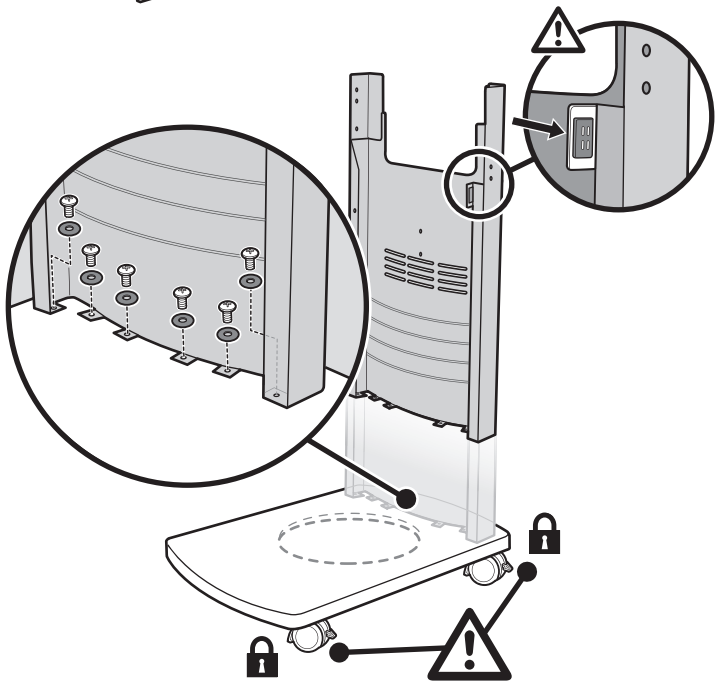
Included with SP-310™ models only.
Piezas incluidas sólo con los modelos SP-310™.
Compris avec les modèles SP-310^{MC} seulement.




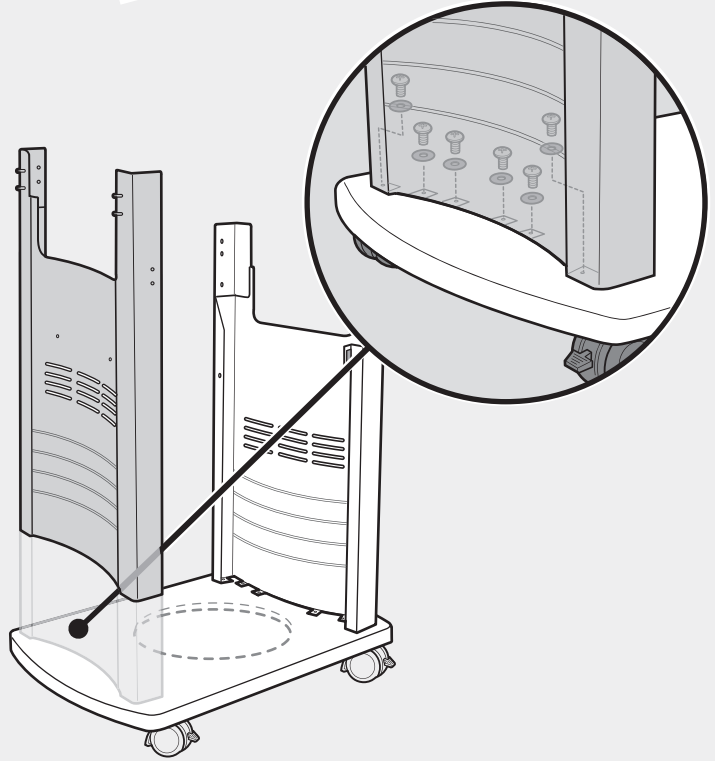
1 **A**  - 16  - 2  - 2





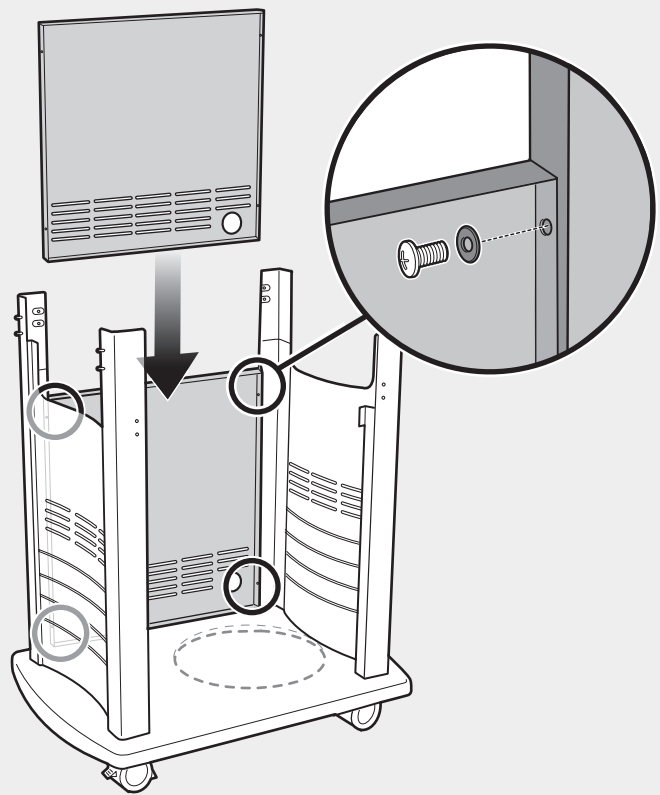
2 **B**  - 6  - 6




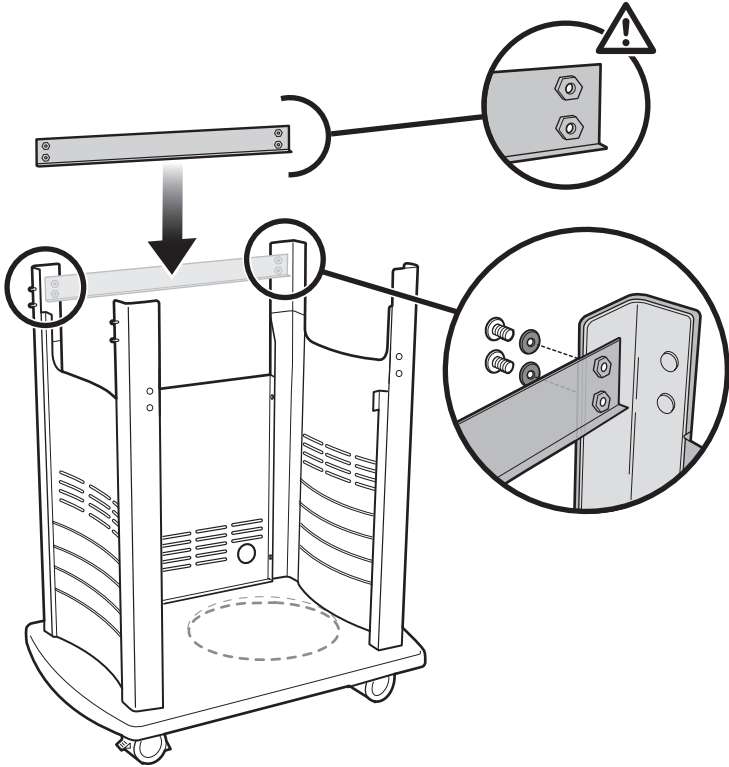
3 **B**  - 6  - 6





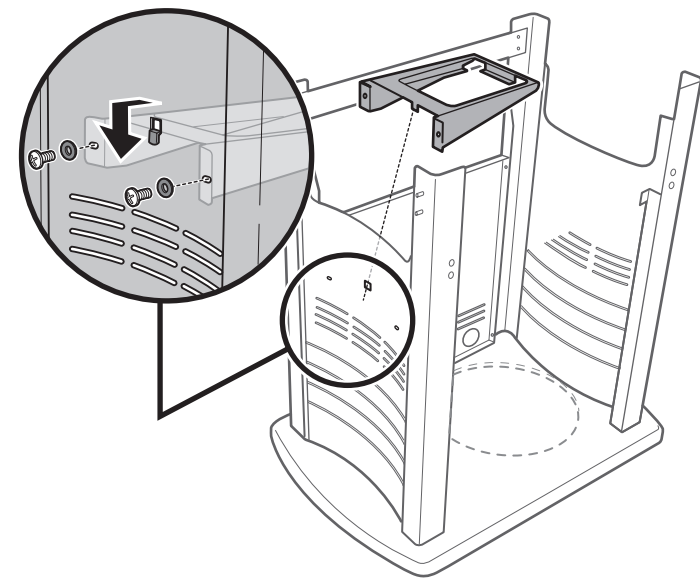
4 **B**  - 4  - 4





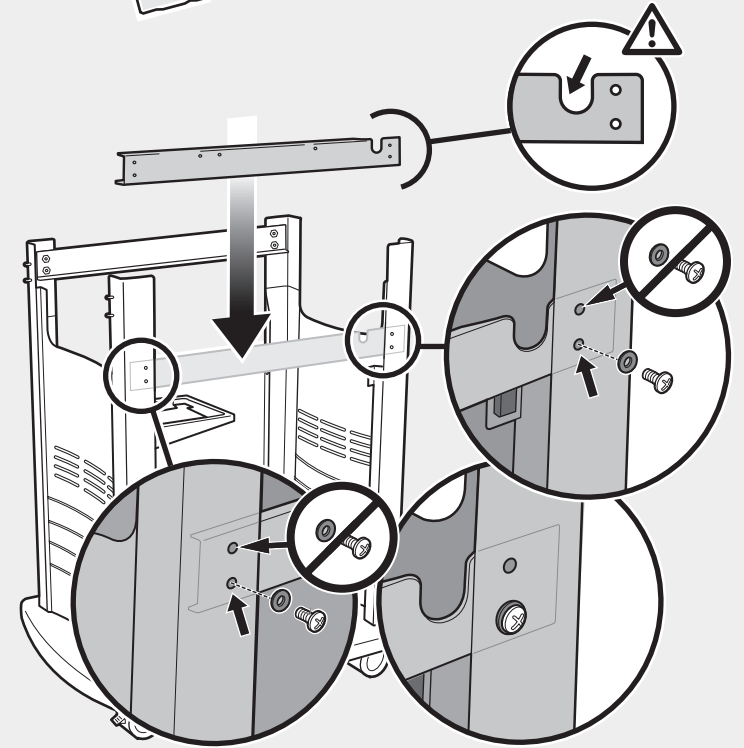
5 **B**  -4  -4



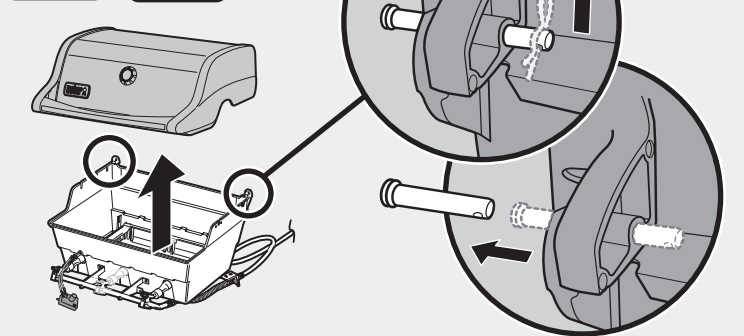
6 **B**  -2  -2



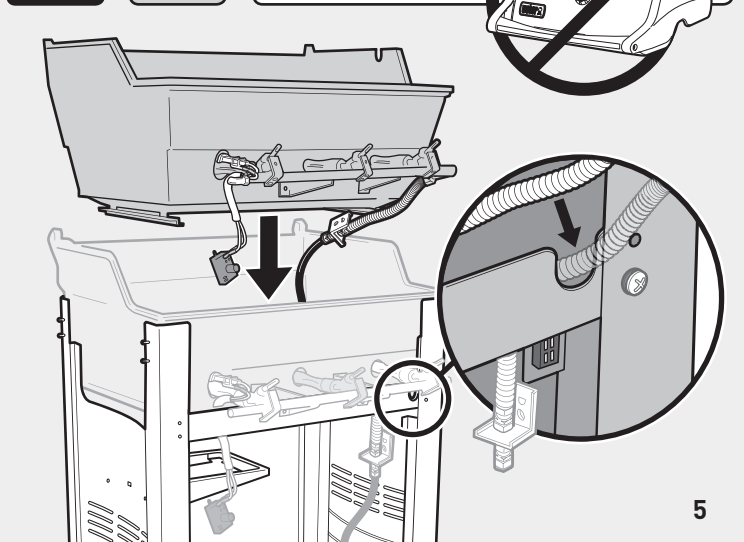
7 **B**  -2  -2



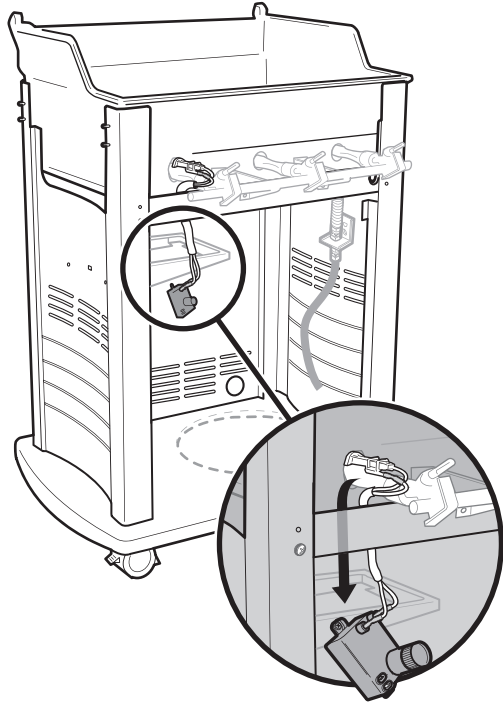
8  x2



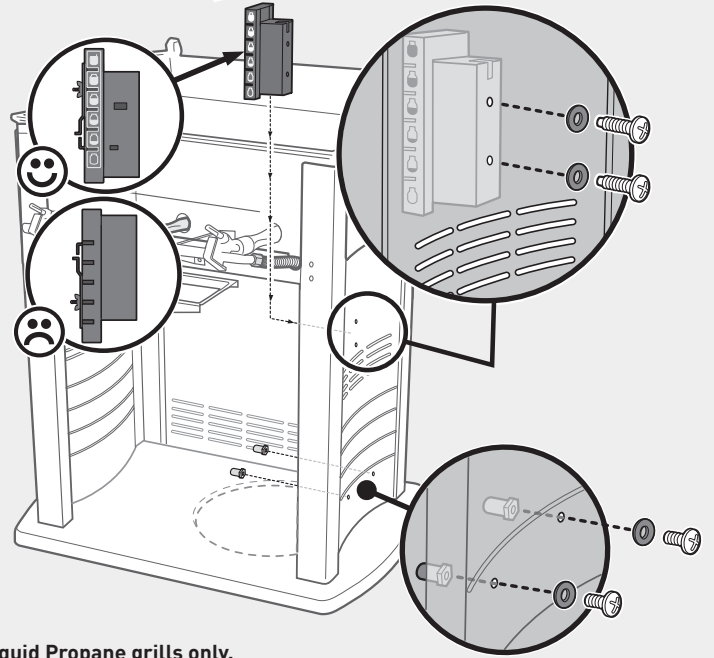
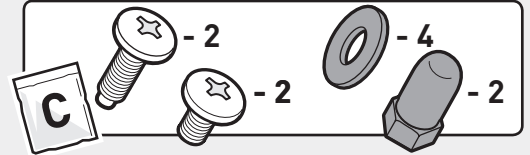
9  x2



10



LP



Liquid Propane grills only.

See Owner's Guide for complete gas instructions.

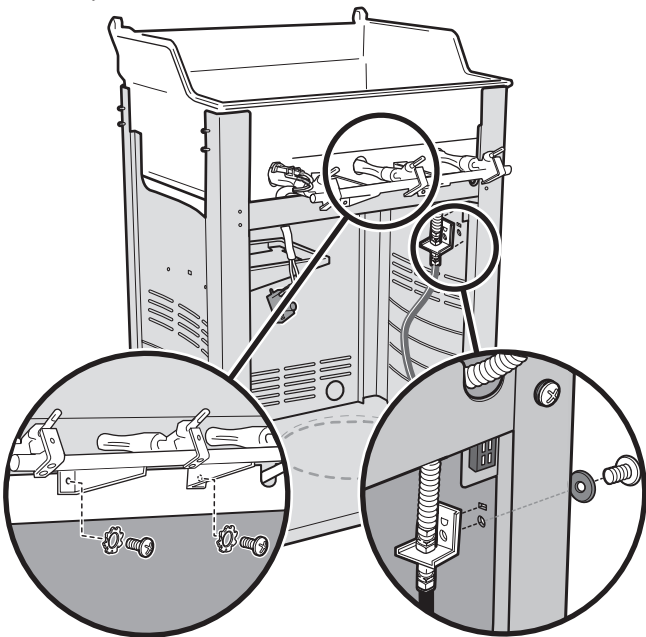
Solamente barbacoas de propano licuado.

Consulte las instrucciones completas respecto al gas en la Guía del Propietario.

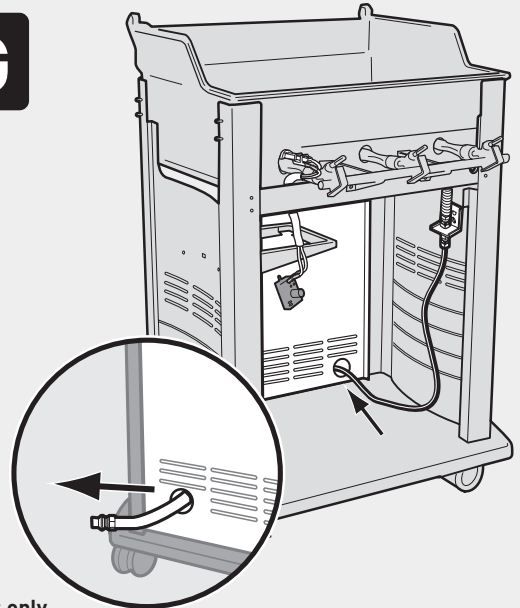
Grills à gaz propane liquide uniquement.

Voir le mode d'emploi pour des instructions détaillées concernant le gaz.

11



NG



Natural Gas grills only.

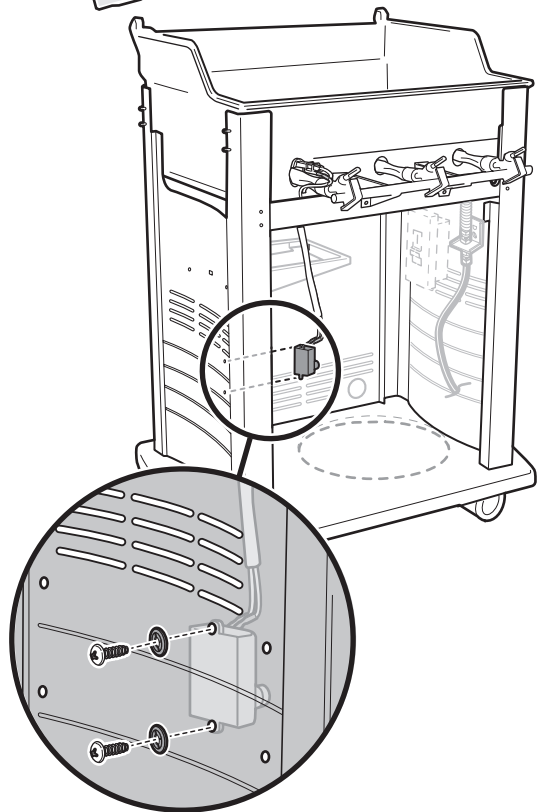
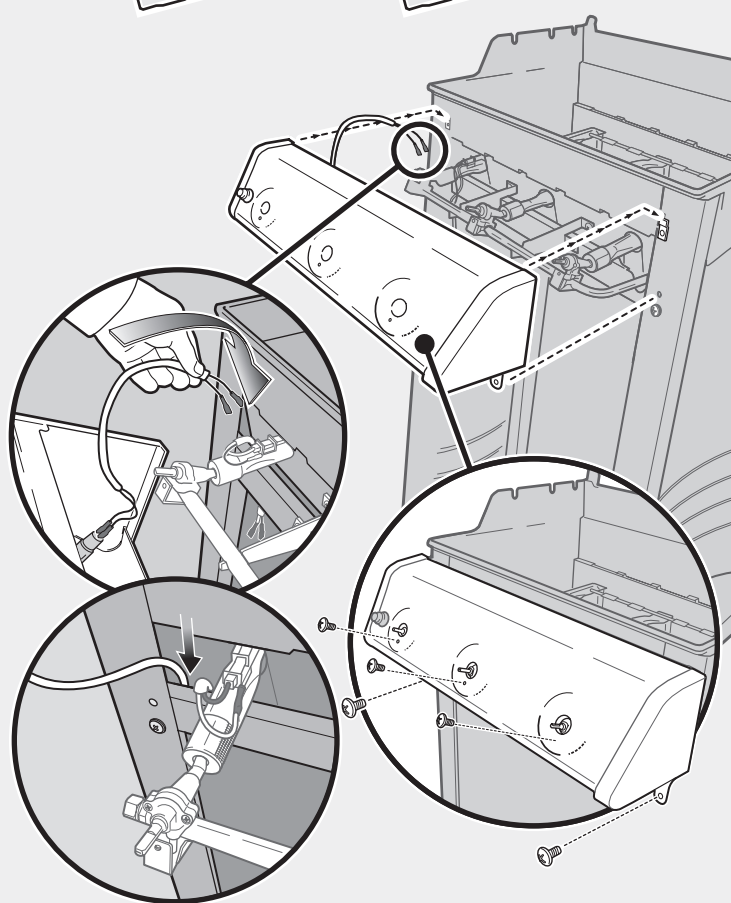
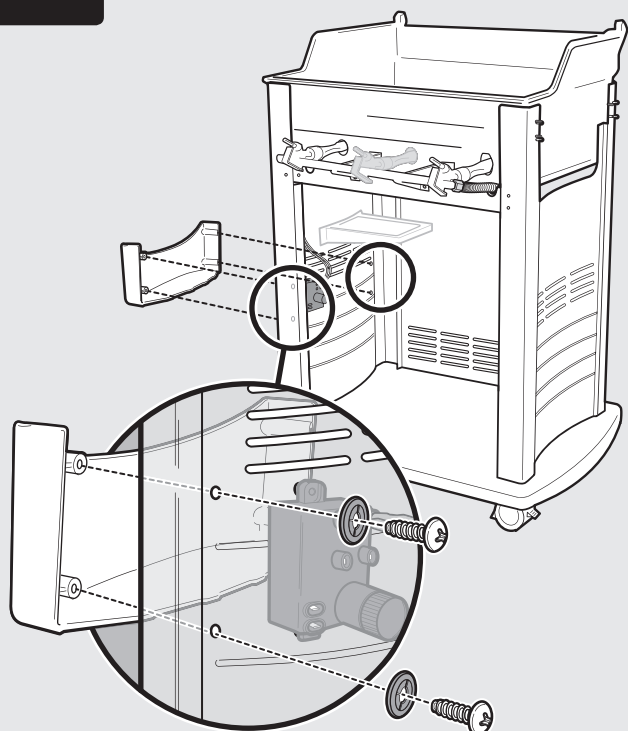
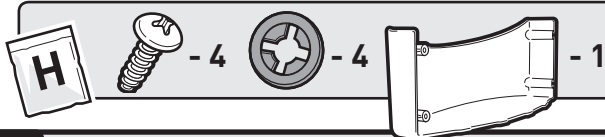
See Owner's Guide for complete gas instructions.

Solamente barbacoas de gas natural.

Consulte las instrucciones completas respecto al gas en la Guía del Propietario.

Grills à gaz naturel uniquement.

Voir le Mode d'emploi pour des instructions complètes concernant le gaz naturel.

12**14****13****SP-310™**

Included with SP-310™ models only.

Piezas incluidas sólo con los modelos SP-310™.

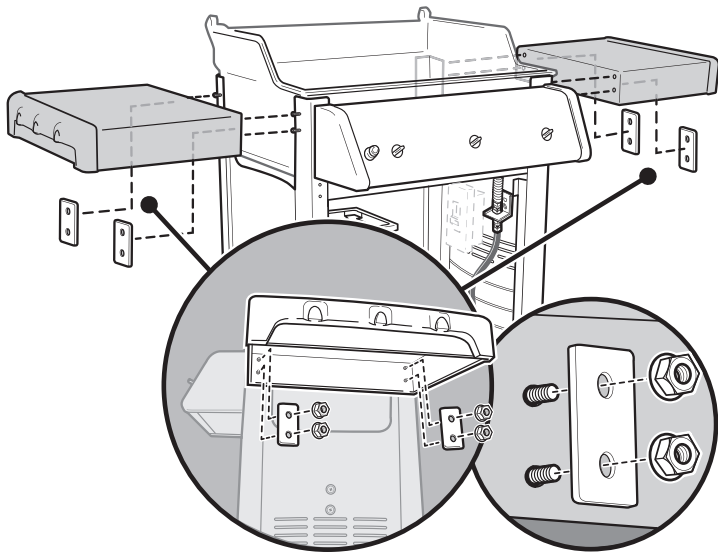
Compris avec les modèles SP-310^{MC} seulement.

15**K**

- 8



- 4



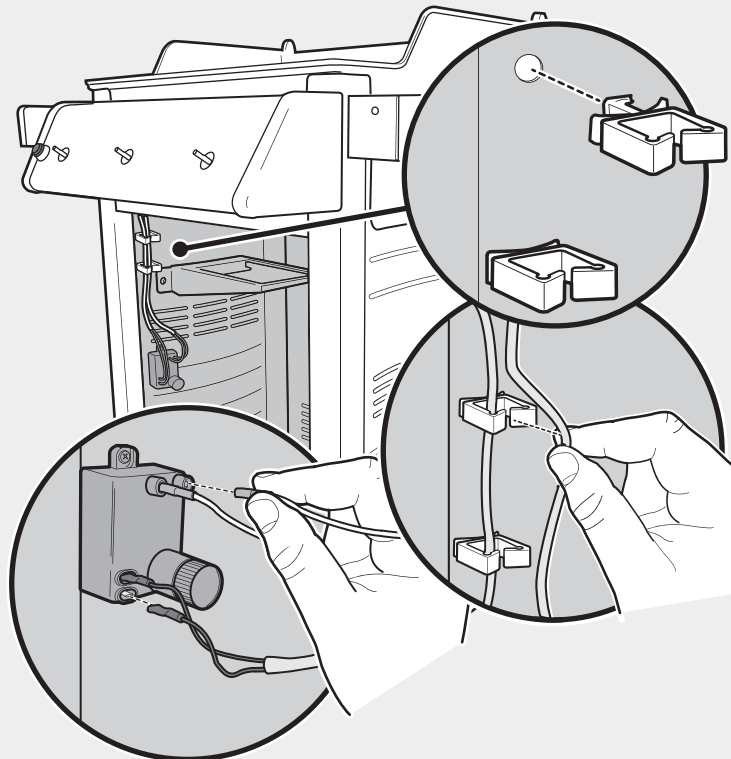
Tighten the nuts until snug. Turn only a quarter turn further. DO NOT OVER TIGHTEN.

Apriete las tuercas hasta que queden ajustadas. Gire solo un cuarto de vuelta más. NO APRIETE EN EXCESO.

Serrez les boulons jusqu'à ce qu'ils soient bien serrés. Ne tournez qu'un quart de tour supplémentaire. NE PAS TROP SERRER.

**16****D**

- 2

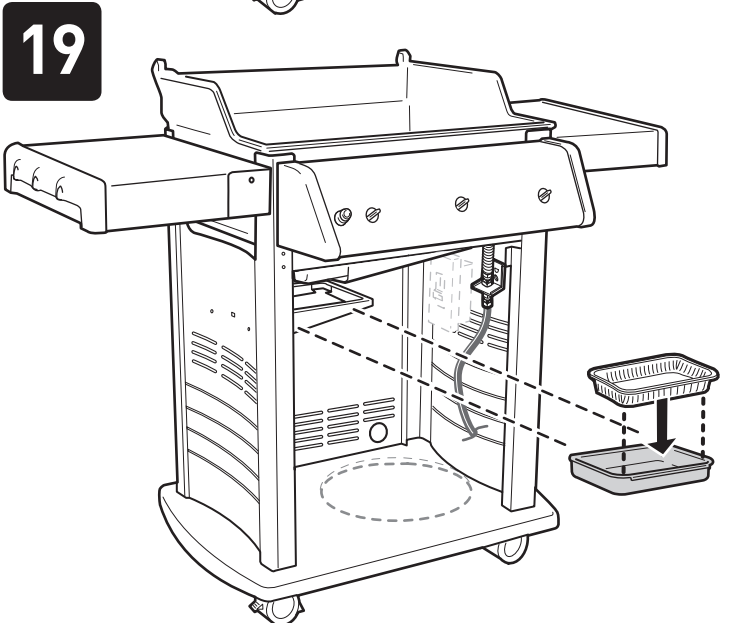
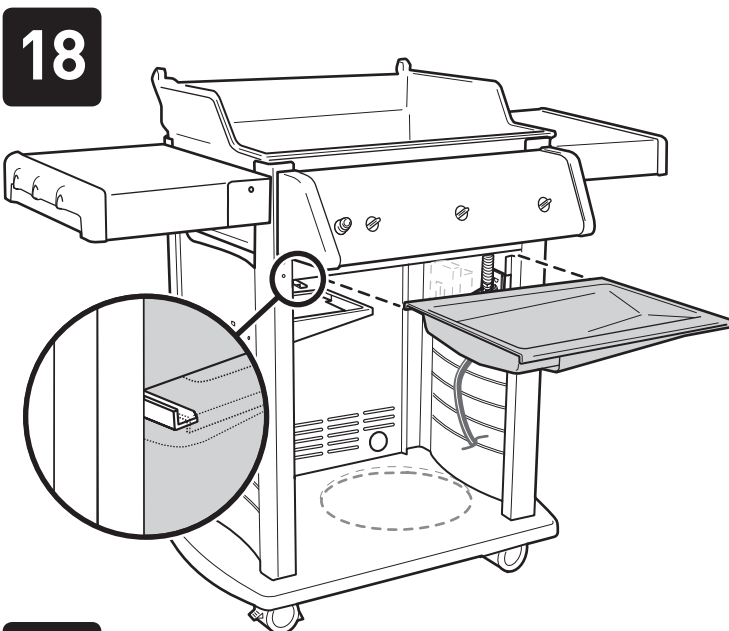
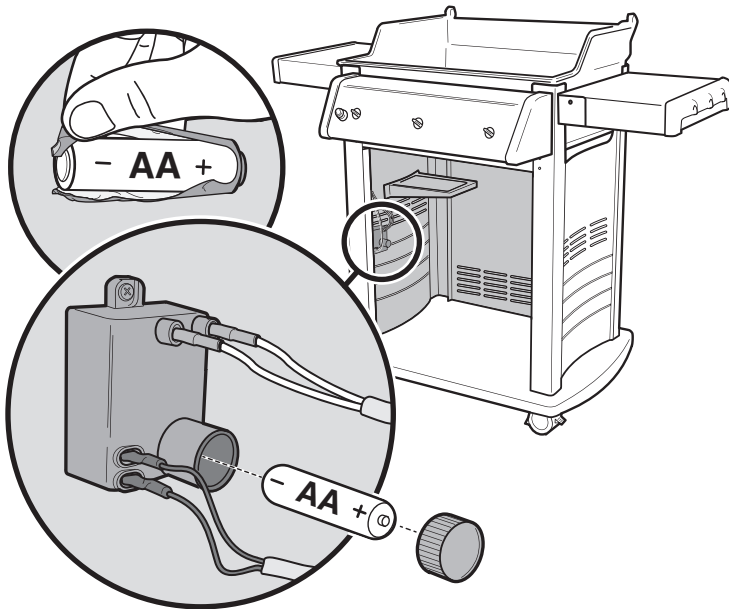


See Owner's Guide for the Igniter Module Wire Guide chart.

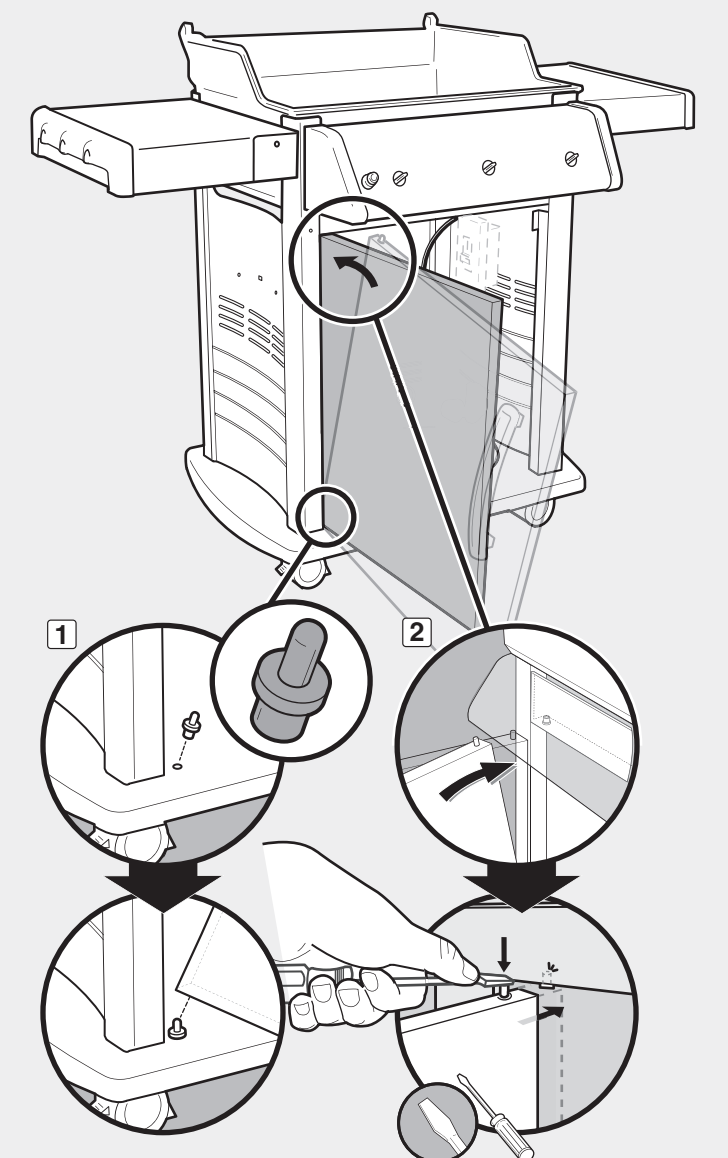
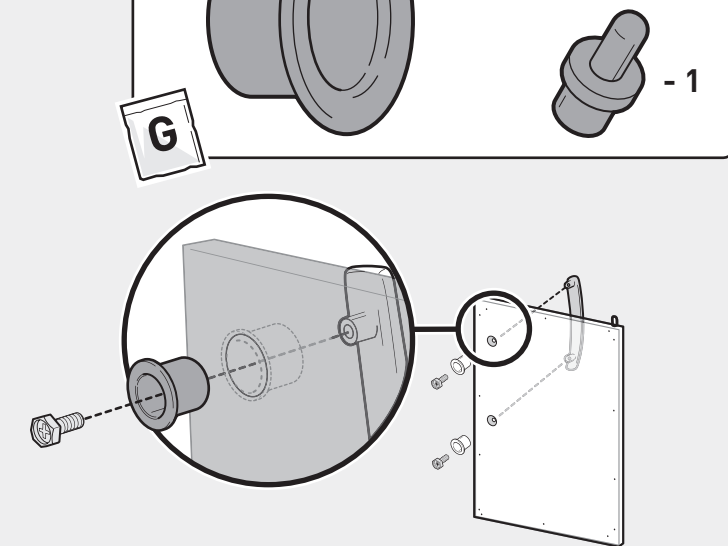
Vea el cuadro de la Guía de Cableado del Módulo del Encendedor en la Guía del Propietario.

Voir le Mode d'emploi pour le tableau Guide de câble du module de l'allumeur.

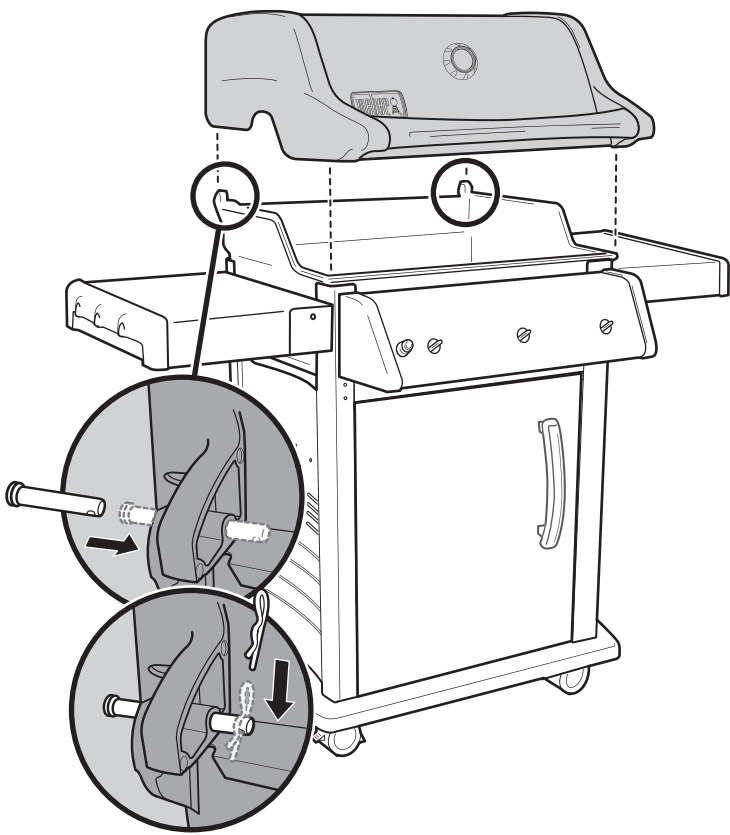
17 **D** + AA - -1



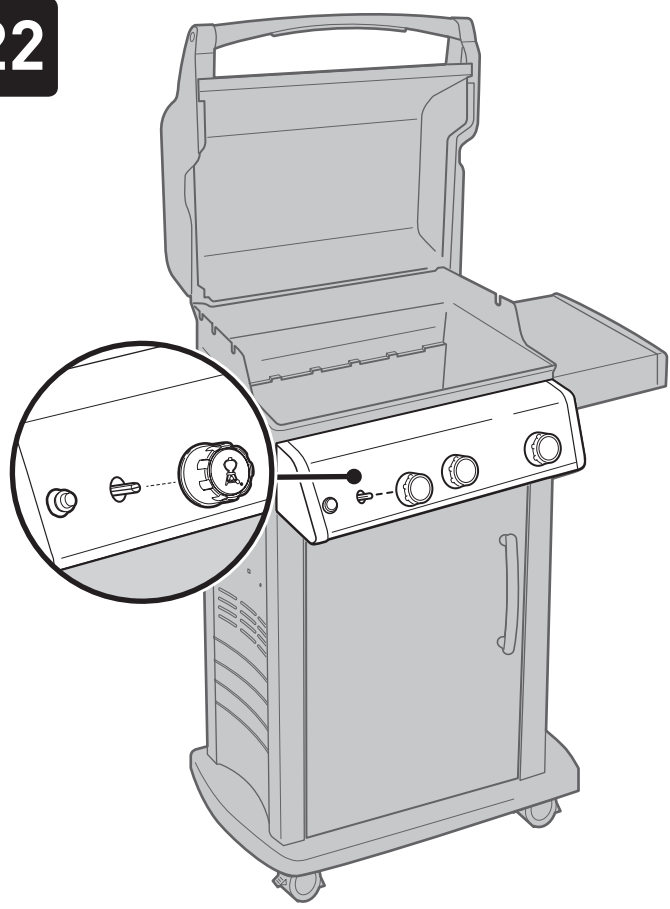
20 -2 -2 -1



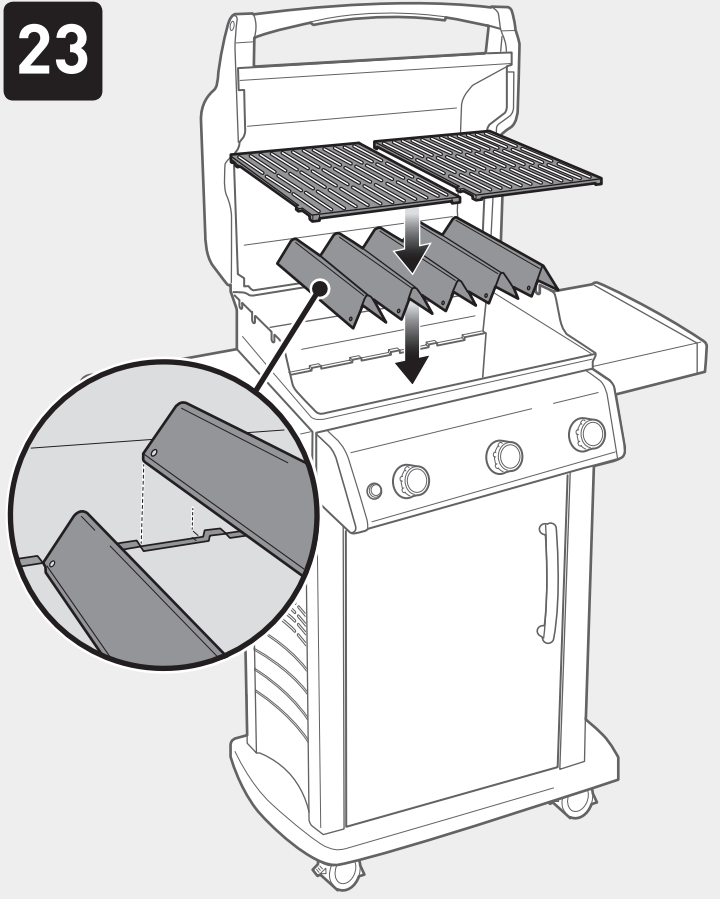
21  x2  - 2



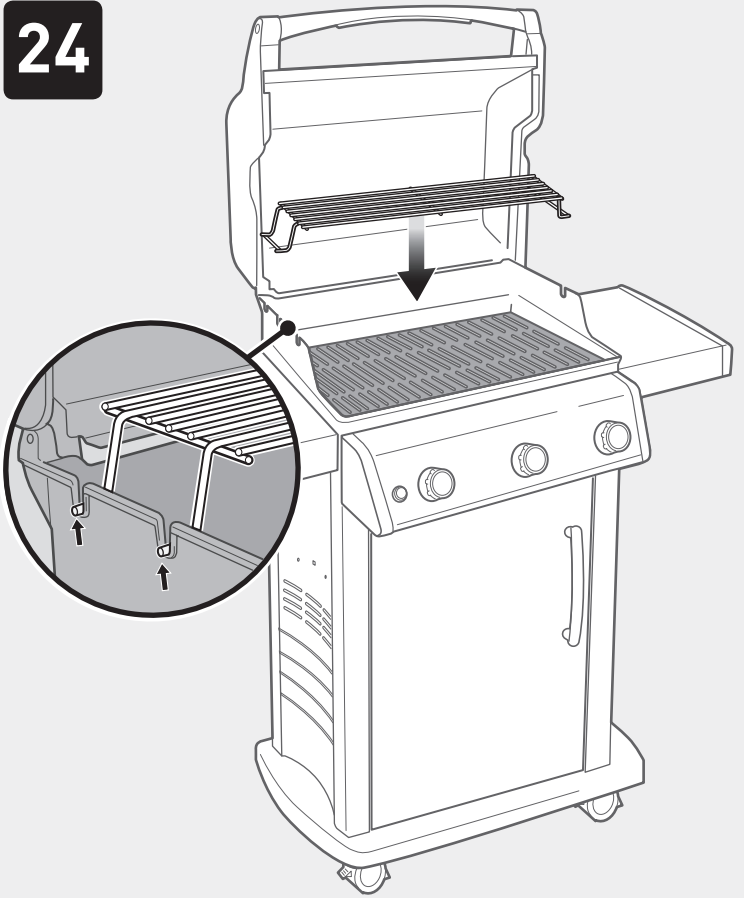
22

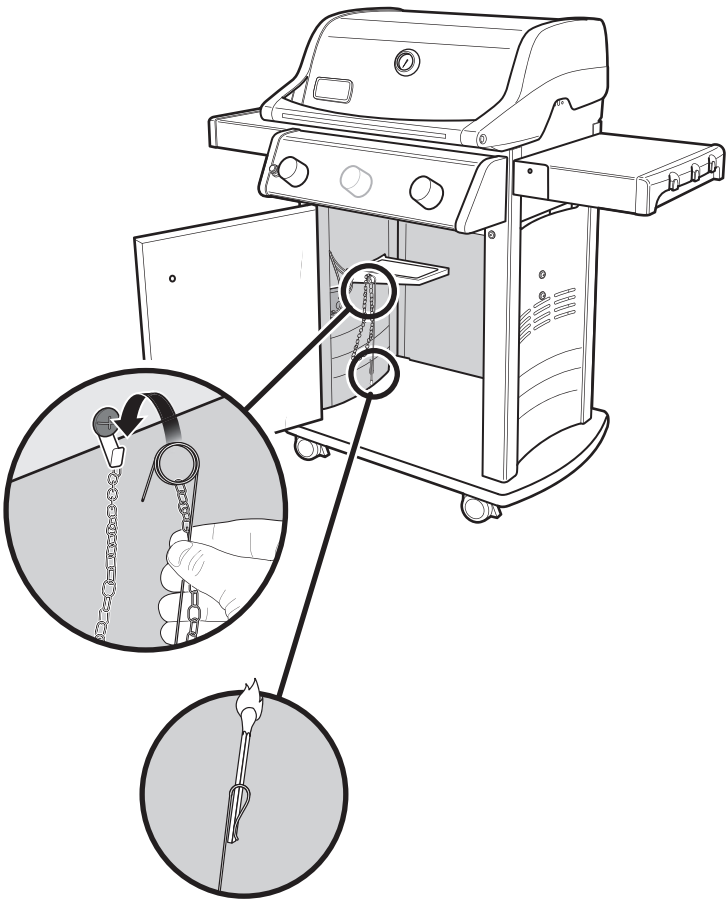


23



24







Weber-Stephen Products LLC
www.weber.com