

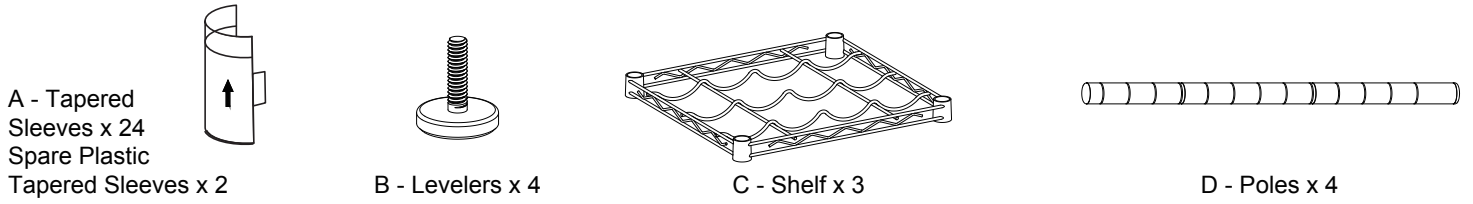
Use and Care Guide Mini 3-Tier Chrome Wine Rack

ITEM#EH-WSTHDUS-021

SKU#301301533



PACKAGE CONTENTS



★Please read the manual carefully before you start assembling★

★Please inspect box contents to ensure you have received all components★

 **Note: The black circular plastic tops in between the shelves are used only for packaging purposes. They are NOT NEEDED. Please discard.**

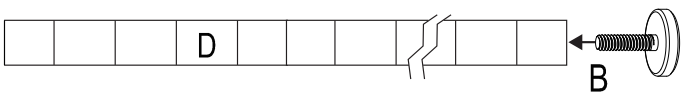


→ black circular plastic tops

Assembly

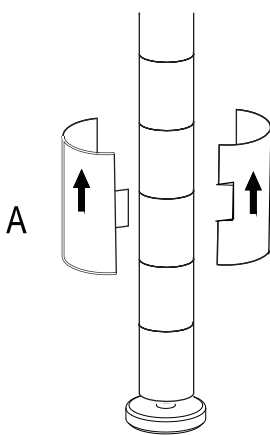
1 Installing the levelers

- Install Levelers (B) into the Poles (D).



2 Installing the sleeves

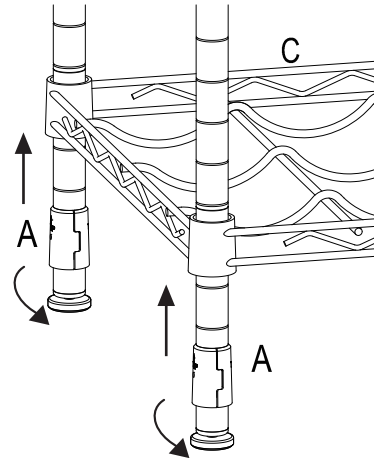
- Next, install Sleeves (A) onto the bottom grooves of the Poles (D).




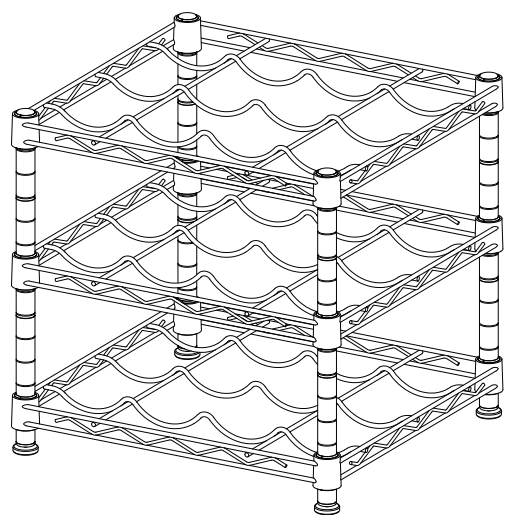
 **Note: Ensure the beveled part of Sleeves (A) is facing upwards.**

3 Assembling the bottom shelf

- Place the Shelf (C) on top of the Sleeves (A).



 **Note: Repeat Steps 3 & 4 for remaining Shelves (C).**



Safety Information

- Two adults are recommended for ease of assembly. Use care when handling.
- Assembly recommended on a soft surface, such as carpet, to avoid scratching flooring finish.
- Discard the black circular plastic pieces. These are used to separate the shelves for shipping purposes.

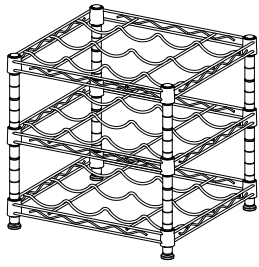


CAUTION: Do not allow children to climb or play in or around the shelves.



CAUTION: Each shelf holds up to 40 lbs, evenly distributed. Do not overload.





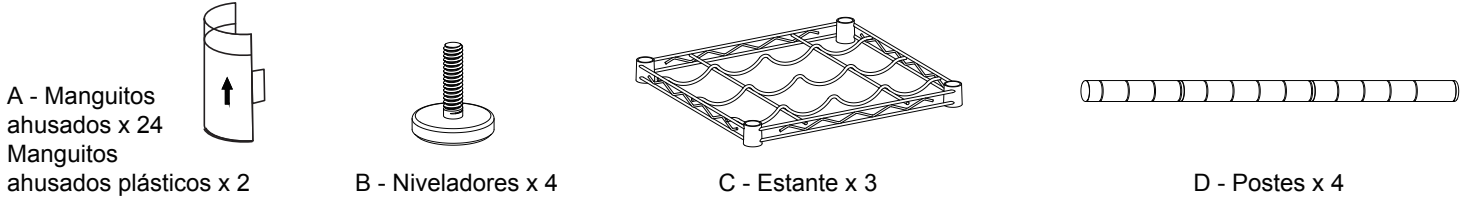
Guía de uso y cuidado Minibotellero cromado de 3 niveles

Núm. de artículo EH-WSTHDUS-021

Núm. de modelo 301301533



CONTENIDO DEL PAQUETE



★Lea el manual atentamente antes de comenzar el ensamblaje ★

★Revise el contenido de la caja para asegurarse que se han recibido todos los componentes ★

 Nota: las cubiertas circulares de plástico negro entre los estantes sólo se usan para propósitos de empaque. **NO SE NECESITAN. Deséchelas.**



cubiertas circulares de plástico negro

Ensamblaje

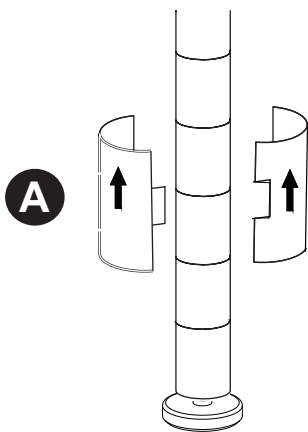
1 Instalación de los niveladores

- Instale los niveladores (B) en los postes (D).



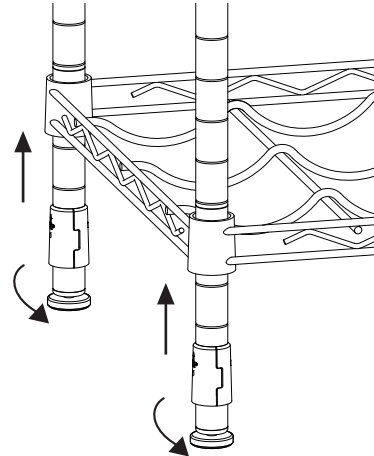
2 Instalación de los manguitos


- A continuación, instale los manguitos (A) en las ranuras inferiores de los postes (D).

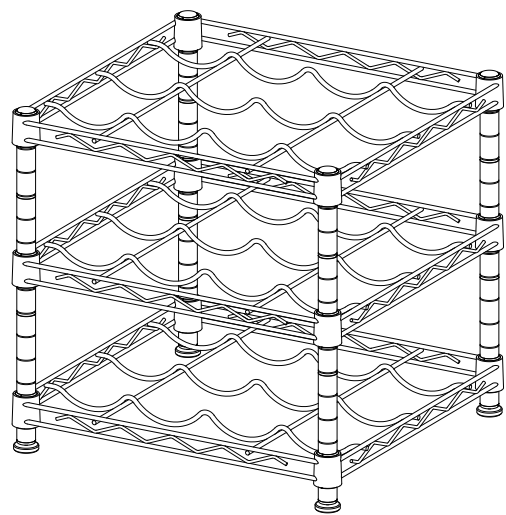



3 Ensamblaje del estante inferior

- Colocar el estante (C) encima de los manguitos (A).



 Nota: Repetir los pasos 3 y 4 para los estantes restantes (C).



 Nota: Asegurarse de que la parte biselada del manguito (A) esté orientada hacia arriba.

Información de seguridad

1. Se recomiendan dos adultos para facilitar el ensamblaje. Tenga cuidado cuando manipule la unidad.
2. Se recomienda que el ensamblaje se haga sobre una superficie suave, como una alfombra, para evitar rayar el acabado del piso.
3. Descarte las piezas circulares de plástico negras. Estas se usan para separar los estantes durante el envío.



PRECAUCIÓN: No permita que los niños escalen o jueguen en o cerca de los estantes.



PRECAUCIÓN: Cada estante soporta hasta 40 libras (18 kg), distribuidas uniformemente. No sobrecargue los estantes.

