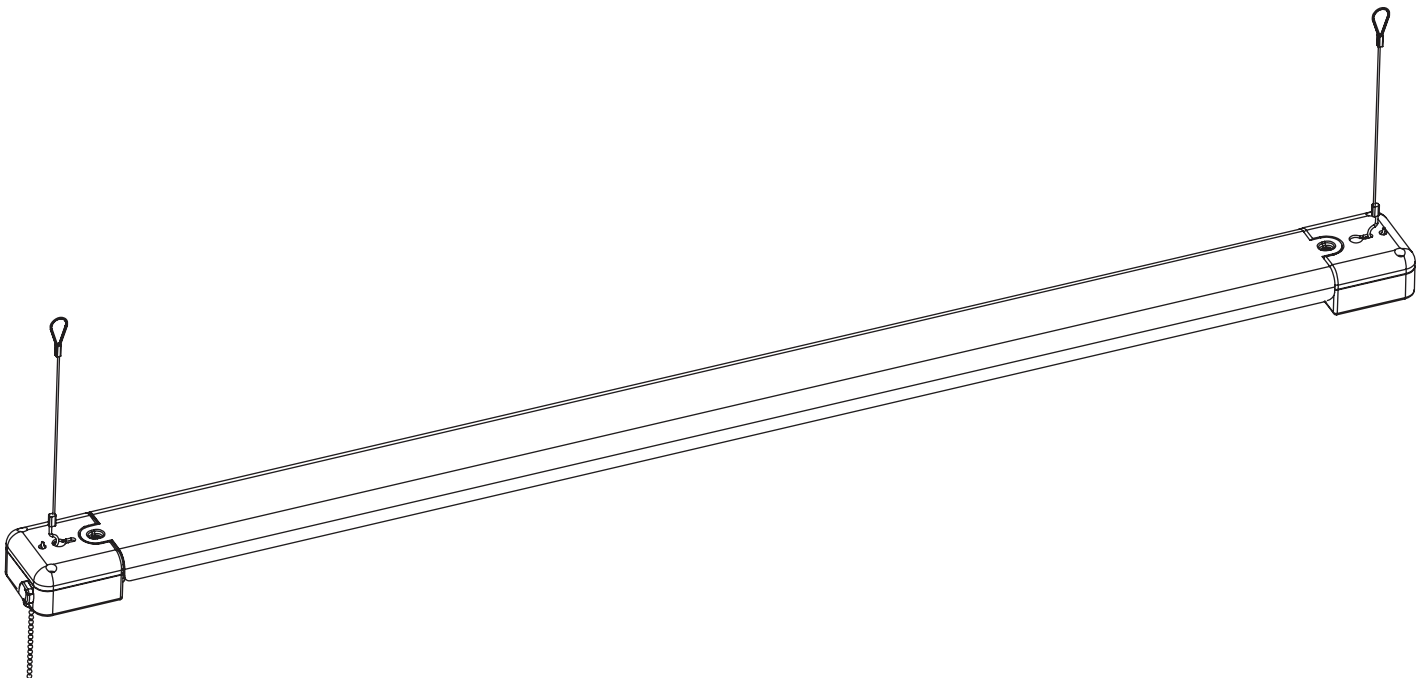


USE AND CARE GUIDE

LED UTILITY LIGHT



Questions, problems, missing parts? Before returning to the store,
call Commercial Electric Customer Service
8 a.m. - 7 p.m., EST, Monday - Friday, 9 a.m. - 6 p.m., EST, Saturday

1-877-527-0313

HOMEDEPOT.COM

THANK YOU

We appreciate the trust and confidence you have placed in Commercial Electric through the purchase of this LED Utility Light. We strive to continually create quality products designed to enhance your home. Visit us online to see our full line of products available for your home improvement needs. Thank you for choosing Commercial Electric!

Table of Contents

Warranty 2
Pre-Installation 3
 Tools Required 3
 Hardware Included 3
Installation Options 4

Safety Information

For your safety, always remember to:

- ❑ Turn off the power supply at the fuse or circuit breaker box before you install the fixture.
- ❑ Ground the fixture to avoid potential electric shocks and to ensure reliable starting.
- ❑ Double-check all connections to be sure they are tight and correct.
- ❑ Wear rubber soled shoes and work on a sturdy wooden ladder.
- ❑ Account for small parts and destroy packing material, as these may be hazardous to children.

This fixture is designed for use in a circuit protected by a fuse or circuit breaker. It is also designed to be installed in accordance with local electrical codes. If you are unsure about your wiring, consult a qualified electrician or local electrical inspector, and check your local electrical code.

FCC STATEMENT

This device complies with part 15 of the FCC Rules. Operation is subject to the following two conditions:


(1) This device may not cause harmful interference, and (2) this device must accept any interference received, including interference that may cause undesired operation.


Note: This equipment has been tested and found to comply with the limits for a Class B digital device, pursuant to part 15 of the FCC Rules. These limits are designed to provide reasonable protection against harmful interference in a residential installation. This equipment generates, uses and can radiate radio frequency energy and, if not installed and used in accordance with the instructions, may cause harmful interference to radio communications. However, there is no guarantee that interference will not occur in a particular installation. If this equipment does cause harmful interference to radio or television reception, which can be determined by turning the equipment off and on, the user is encouraged to try to correct the interference by one or more of the following measures: Reorient or relocate the receiving antenna. Increase the separation between the equipment and receiver. Connect the equipment into an outlet on a circuit different from that to which the receiver is connected. Consult the dealer or an experienced radio/TV technician for help.

Warranty


LIMITED WARRANTY

This product is warranted to be free from defects in workmanship and materials for up to 5 years from date of purchase. If it fails to do so, please contact the Customer Service Team at 1-877-527-0313 or visit www.HomeDepot.com.

 **WARNING: RISK OF SHOCK.** House electric current can cause painful shock or serious injury unless handled properly.

 **CAUTION:** Turn off the main power at the circuit breaker before installing the fixture, in order to prevent possible shock.

 **CAUTION: THE FIXTURE IS INTENDED TO BE ONLY INSTALLED DIRECTLY BENEATH A CEILING-MOUNTED RECEPTACLE.**

 **CAUTION, IMPORTANT SAFETY INSTRUCTIONS:** This portable light-emitting-diode (LED) luminaire has a polarized plug (one base is wider than the other) as a feature to reduce the risk of electric shock. This plug will fit in a polarized outlet only one way. If the plug does not fully fit in the outlet, reverse the plug. If it still does not fit, contact a qualified electrician. Never use with an extension cord unless plug can be fully inserted. Do not alter the plug.

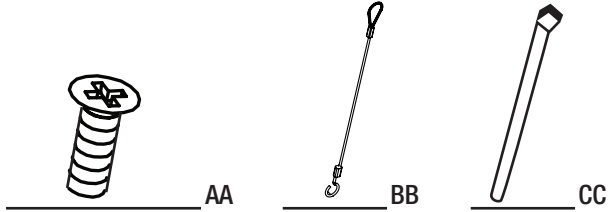
NOTICE: All electrical connections must be in accordance with local and National Electrical Code (N.E.C.) standards. If you are unfamiliar with proper electrical wiring connections obtain the services of a qualified electrician.

Remove the fixture and the mounting package from the box and make sure that no parts are missing by referencing the illustrations on the installation instructions.

Pre-Installation

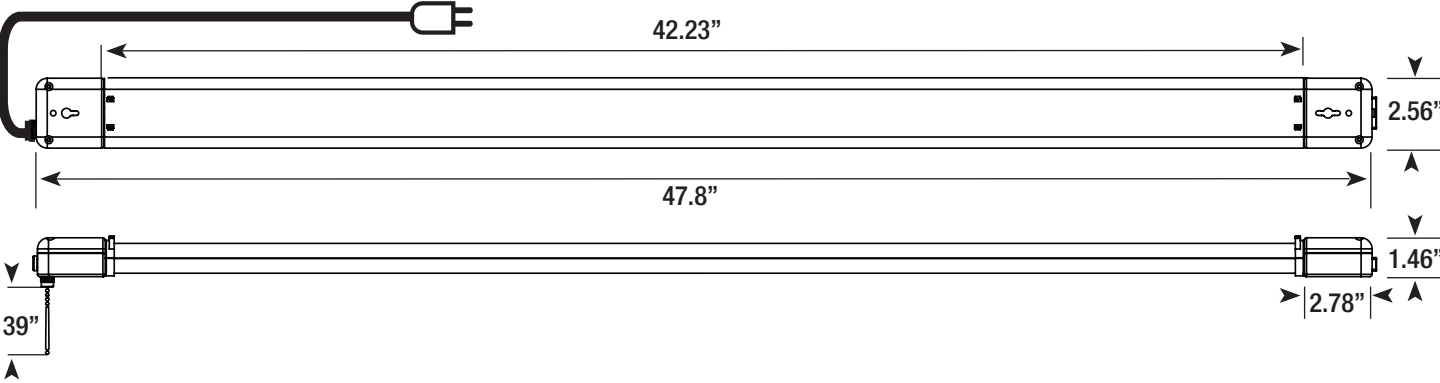
HARDWARE INCLUDED

 **NOTE:** Hardware not shown to actual size.



Part	Description	Quantity
AA	Mounting Screws	2
BB	6 in. Hanging Cables	2
CC	Cable Tie	1

PRODUCT DIMENSIONS



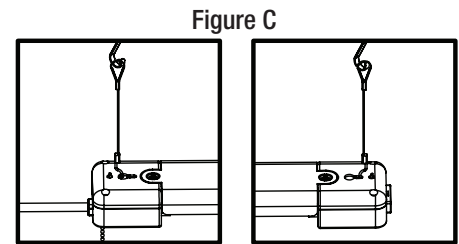
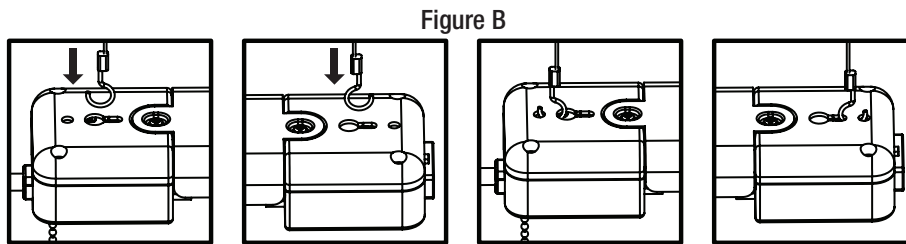
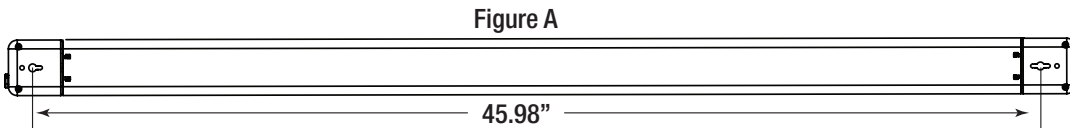
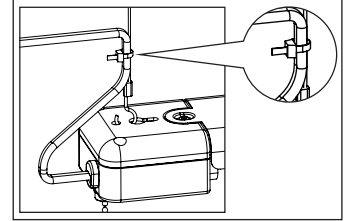
Installation Options

HANGING CABLE INSTALLATION

Complete this procedure to install the fixture using the hanging cables (BB). You will also need hanging hooks (not included).aa

1. Attach two hooks (not included) to the ceiling. Ensure they are spaced 45.98 in. apart. (Figure A)
2. Install the 6-inch hanging wire harness on the end-cap. (Figure B)
3. Hang the wire harness (BB) on the ceiling hooks. (Figure C)
4. Plug the power cord into an outlet.

CAUTION: Please tie up the Cable and Hanging Wire Harness (BB) by Locking Cable Ties (CC)



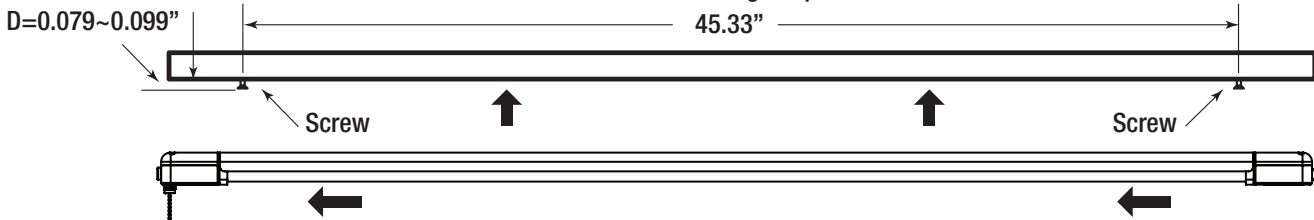
FLUSHMOUNT INSTALLATION

1. Install two screws (AA) on the mounting surface and ensure they are spaced 45.33 in. apart.

Gap (D) should be 0.079~0.099".

2. Lift the fixture up to the screws (AA) and insert the screw heads into the keyhole slots on the fixture. Then slide into place until the fixture is firmly fixed against the screws.

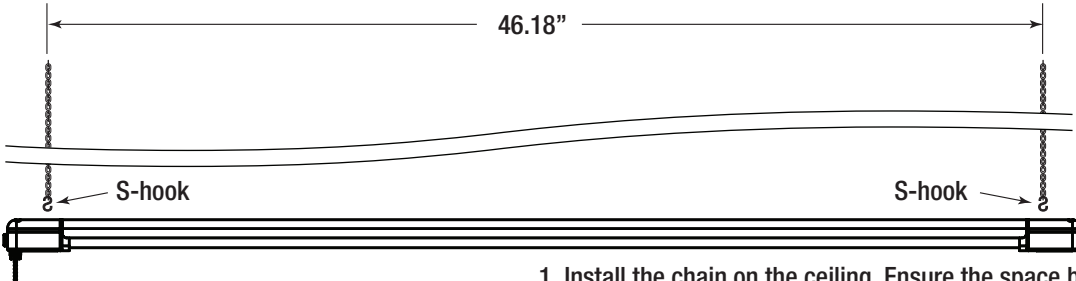
3. Plug the power cord into an outlet.



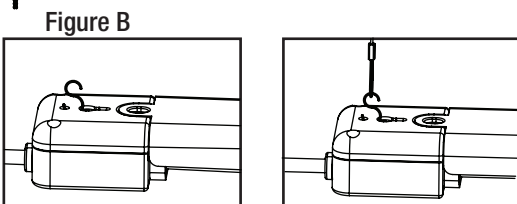
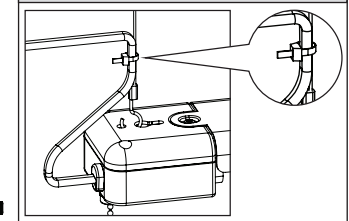
recommended screw dimensions: Head: 6.9~8.7mm, Screw: 4.0~4.2mm.

CHAIN AND S-HOOK INSTALLATION

Complete this procedure to install the fixture using any length of chain (not included) and S-hooks (not included).



CAUTION: Please tie up the Cable and Hanging Wire Harness (BB) by Locking Cable Ties (CC)



1. Install the chain on the ceiling. Ensure the space between the suspension lines should be 46.18 in.
2. Use 1/8 in. x 1-1/4 in. S-hooks (not included) and hook one end of the S-hooks into the key holes on the fixture and the other end to the end of the chain (See Figure B).
3. Plug the power cord into an outlet.



Questions, problems, missing parts? Before returning to the store,
call Commercial Electric Customer Service
8 a.m. - 7 p.m., EST, Monday - Friday, 9 a.m. - 6 p.m., EST, Saturday

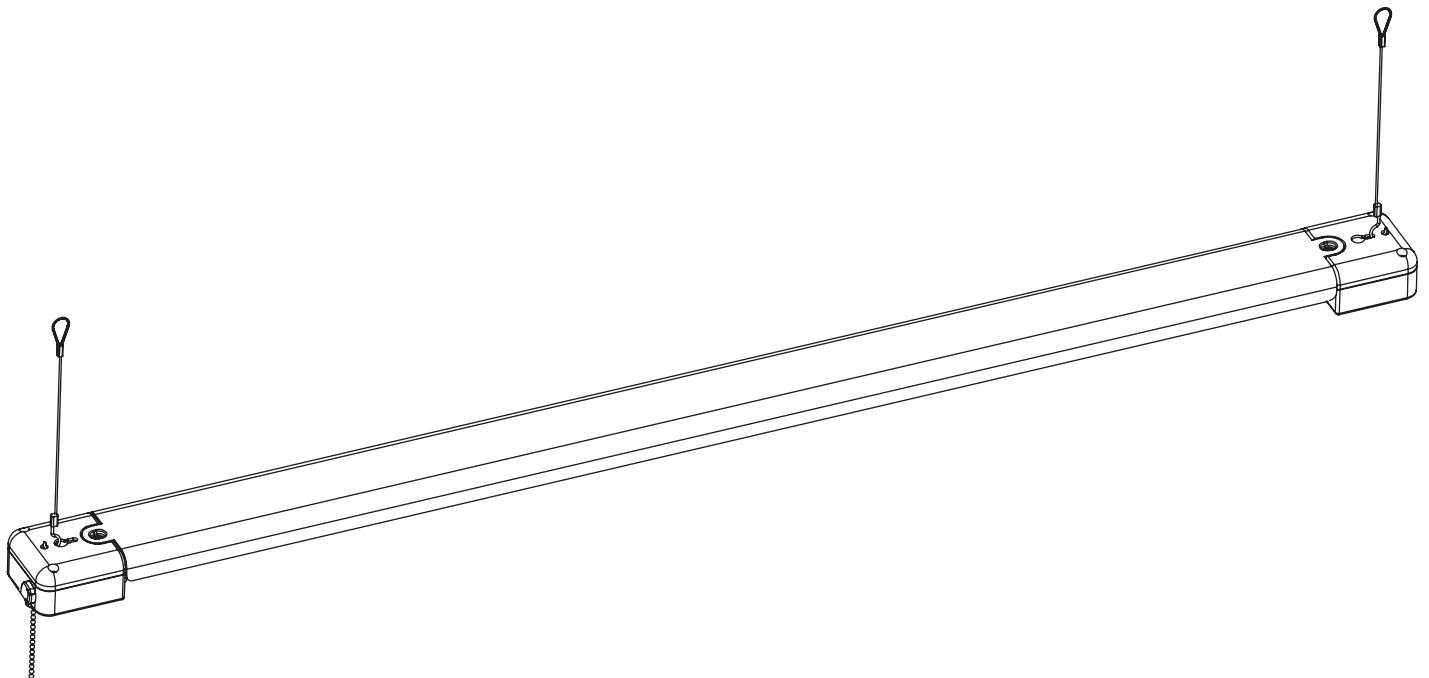
1-877-527-0313

HOMEDEPOT.COM

Retain this manual for future use.

GUIA DE USO Y CUIDADO

LUZ DE SERVICIO LED



Preguntas, problemas, piezas que faltan ? Antes de regresar a la tienda,
llame a Commercial Electric Servicio al Cliente
8 a.m. - 7 p.m., EST, Lunes - Viernes, 9 a.m. - 6 p.m., EST, Sábado

1-877-527-0313

HOMEDEPOT.COM

GRACIAS

Agradecemos la confianza que ha depositado en Commercial Electric a través de la compra de esta Lámpara LED de pantalla plana. Nos esforzamos por crear continuamente productos de calidad diseñados para mejorar su hogar. Visítenos en línea para ver nuestra línea completa de productos disponibles para sus necesidades de mejoras para el hogar. Gracias por elegir a Commercial Electric!

Tabla de contenidos

Tabla de contenidos	7
Información de seguridad	7
Garantía	7
Pre-instalación	8
Herramientas necesarias	8
Materiales incluidos	8
Opciones de instalación	9

Información de seguridad

Para su seguridad, siempre recuerde de:

- Apague la alimentación eléctrica en la caja de fusibles o breaker antes de instalar la lámpara.
- Conecte la lámpara a tierra para evitar choque eléctrico y para asegurar que lámpara encienda seguramente.
- Verifique todas las conexiones para asegurarse que estén apretadas y correctas.
- Use zapatos de suela de caucho y trabaje en una escalera fuerte de madera.
- Cuente todas las partes pequeñas y destruya los materiales de empaque porque estos pueden ser peligrosos para niños.

Esta lámpara está diseñada para uso en un circuito protegido por un fusible o un breaker. También está diseñada para ser instalada de acuerdo con los códigos eléctricos locales. Si no está seguro acerca de su cableado, consulte a un electricista calificado o al inspector de electricidad local y verifique su código eléctrico local.



ADVERTENCIA: RIESGO DE DESCARGA. La corriente eléctrica de una casa puede causar una descarga dolorosa o una lesión seria al menos que se maneje adecuadamente.v



PRECAUCIÓN: Apague la alimentación principal en el breaker antes de instalar el aparato, con el fin de evitar posibles descargas.



PRECAUCIÓN: ESTE APARATO ESTA diseñado PARA SER SOLO INSTALADO DIRECTAMENTE DEBAJO DE UN ENCHUFE EN EL TECHO.



PRECAUCIÓN, INSTRUCCIONES IMPORTANTES DE SEGURIDAD: Esta luminaria portátil de LED (diodo de emisor de luz) tiene un enchufe polarizado (una base es más ancha que la otra) como una función para reducir el riesgo de descarga eléctrica. Este enchufe encajará en un tomacorriente polarizado de una sola manera. Si el enchufe no encaja completamente en el tomacorriente, invierta el enchufe. Si aún así no encaja, comuníquese con un electricista calificado. Nunca utilice con un cable de extensión a menos que el enchufe pueda insertarse en su totalidad. No altere el enchufe.

AVISO: Todas las conexiones eléctricas deben estar de acuerdo con el Código Eléctrico local y Nacional (NEC) estándares. Si no está familiarizado con las conexiones de cableado eléctrico adecuado obtenga los servicios de un electricista calificado.

Retire la lámpara y el paquete de montaje de la caja y asegúrese de que no falte ninguna pieza haciendo referencia a las ilustraciones de las instrucciones de instalación.v

DECLARACION DE LA FCC

Este dispositivo cumple con la parte 15 de las normas de la FCC. La operación está sujeta a las dos condiciones siguientes:

(1) Este dispositivo no puede causar interferencias perjudiciales y (2) este dispositivo debe aceptar cualquier interferencia recibida, incluyendo interferencias que puedan causar un funcionamiento no deseado. Nota: Este equipo ha sido probado y cumple con los límites para un dispositivo digital de Clase B, de acuerdo con la parte 15 de las normas FCC. Estos límites están diseñados para proporcionar una protección razonable contra interferencias perjudiciales en una instalación residencial. Este equipo genera, utiliza y puede irradiar energía de radiofrecuencia y, si no se instala y utiliza de acuerdo con las instrucciones, puede causar interferencias perjudiciales en las comunicaciones de radio. Sin embargo, no hay garantía de que no se produzcan interferencias en una instalación particular. Si este equipo causa interferencias perjudiciales en la recepción de radio o televisión, lo cual puede comprobarse encendiéndolo y apagándolo, se recomienda al usuario que intente corregir la interferencia mediante una o más de las siguientes medidas: Reorientar o reubicar la antena receptora. Aumente la separación entre el equipo y el receptor. Conecte el equipo a una toma de un circuito distinto de aquel al que está conectado el receptor. Consulte al distribuidor o a un técnico de radio / televisión para obtener ayuda.

Garantía

GARANTIA LIMITADA

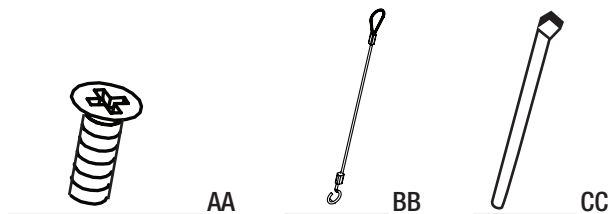
Este producto está garantizado de estar libre de defectos de fabricación y materiales por un máximo de 5 años a partir de la fecha de compra. Si no lo hace, por favor póngase en contacto con el Equipo de Servicio al Cliente al 1-877-527-0313 o visite www.HomeDepot.com.

Pre-Instalación

HERRAMIENTAS REQUERIDAS

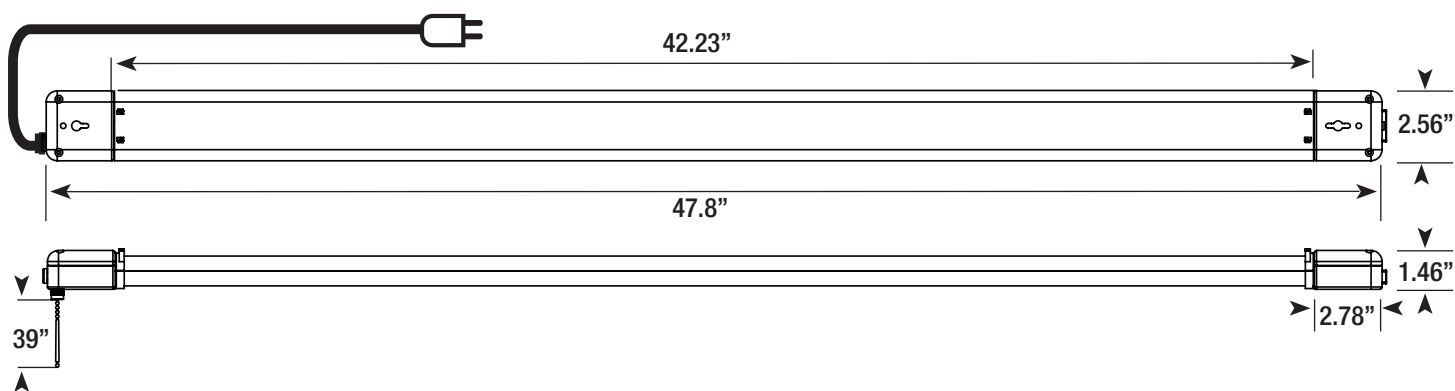


NOTA : Piezas no mostradas a tamaño real.



Pieza	Descripción	Cantidad
AA	Tornillos de montaje	2
BB	Cables para colgar de 6 in.	2
CC	Abrazadera de cables	1

DIMENSIONES DEL PRODUCTO

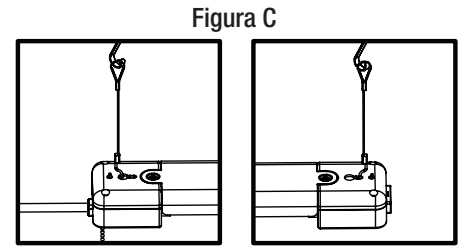
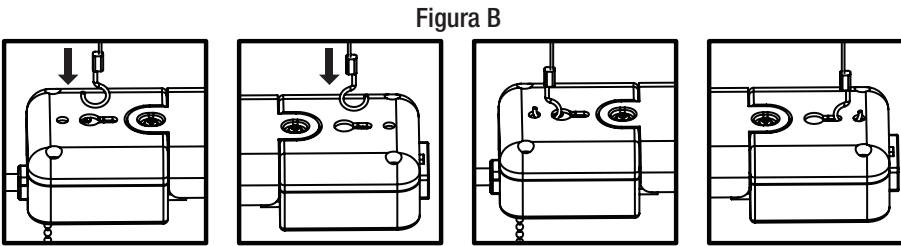
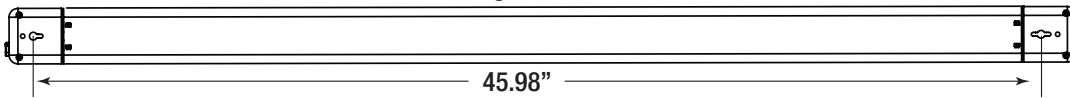
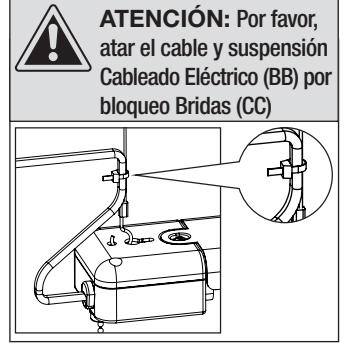


Opciones de Instalación

INSTALACIÓN COLGANDO LA LÁMPARA

Complete este procedimiento para instalar el accesorio mediante los cables colgantes (BB). También necesitará ganchos (no incluidos).

1. Fije dos ganchos (no incluidos) en el techo. Asegúrese de que estén espaciados 45.98 in. aparte. (Figura A)
2. Instale el mazo de cables colgando de 6 pulgadas en la tapa de extremo. (Figura B)
3. Cuelgue los cables (BB) en los ganchos de techo (Figura C)
4. Enchufe la lámpara.



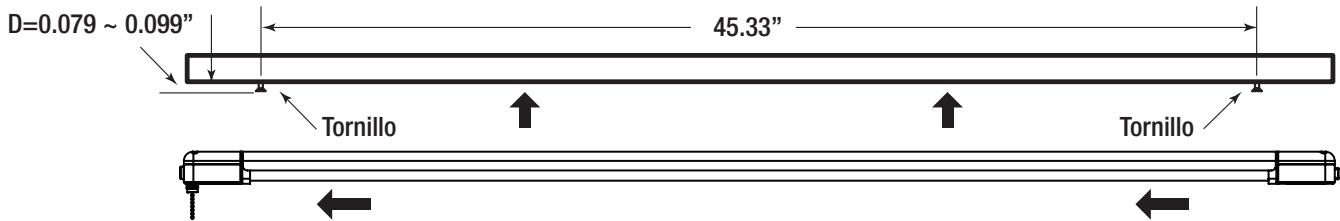
INSTALACIÓN EMPOTRADA

1. Instale dos tornillos (AA) en la superficie de montaje y asegurese de que estén espaciados 45.33 in. aparte.

Espacio (D) debe de ser 0.079 ~ 0.099 in.

2. Levante la lámpara hacia los tornillos (AA) e inserte las cabezas de los tornillos en las ranuras de la luminaria. Luego deslice en su lugar hasta que el aparato esté firmemente fijado contra de los tornillos.

3. Enchufe la lámpara



Dimensiones recomendadas de tornillos: Cabeza 6,9 ~ 8,7 mm, Tornillo: 4.0 ~ 4.2mm.

INSTALACIÓN CON CADENA Y GANCHOS-S

Complete este procedimiento para instalar la lámpara con una cadena de cualquier longitud (no incluida) y ganchos-S (no incluidos).

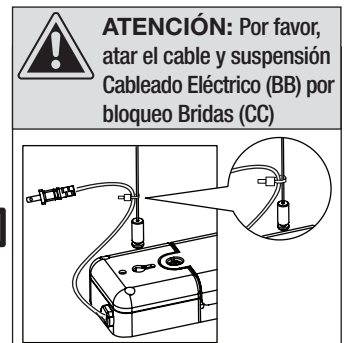
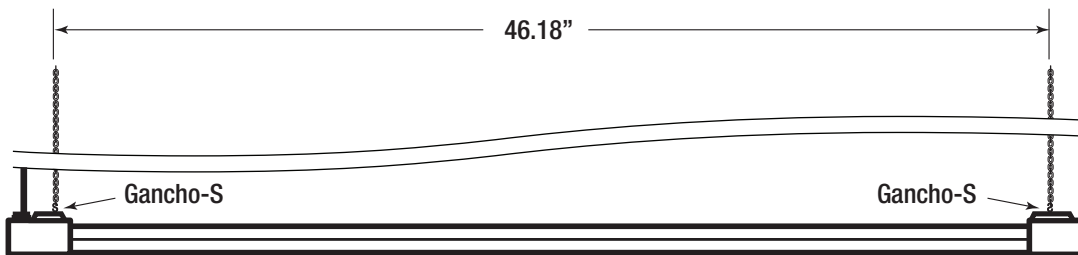
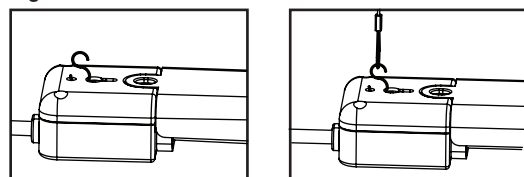


Figura B



1. Instale la cadena (no incluida) en el techo. Asegúrese de que el espacio entre las dos cadenas sea 46.18 in.
2. Uso ganchos-S de 1/8 in X 1 - 1 / 4 in (no incluidos) y enganche un extremo de los ganchos-S en los agujeros del aparato, enganche el otro extremo al final de la cadena.
3. Enchufe la lámpara



**Preguntas, problemas, piezas que faltan ? Antes de regresar a la tienda,
llame a Commercial Electric Servicio al Cliente
8 a.m. - 7 p.m., EST, Lunes - Viernes, 9 a.m. - 6 p.m., EST, Sábado**

1-877-527-0313

HOMEDEPOT.COM

Conserve este manual para uso futuro.