

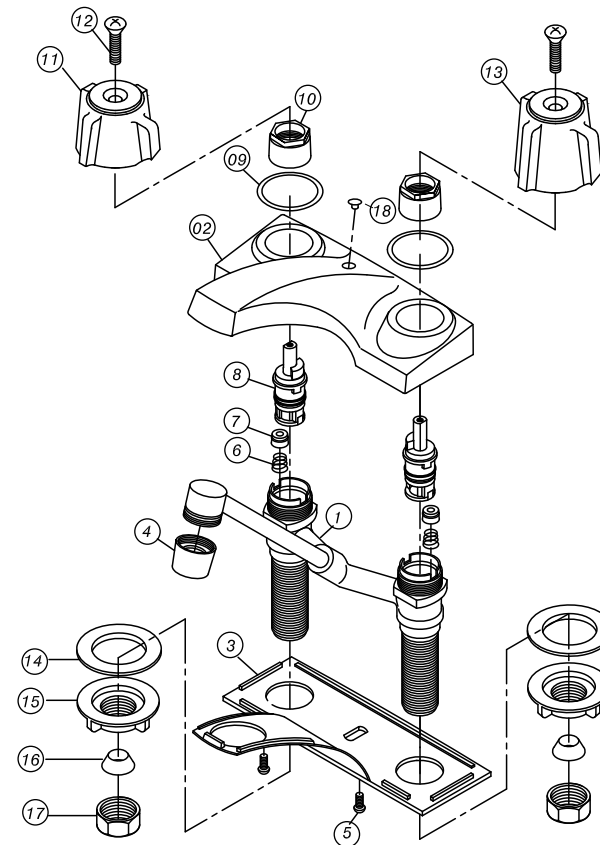


# Traditional

## I0281LF

**Two Handle Lavatory Faucet**  
**Grifería para lavamanos - doble manija**

**Limited**  
**LIFETIME WARRANTY**  
**Garantía de por vida limitada**



- |     |                                  |
|-----|----------------------------------|
| 1.  | Body / Cuerpo                    |
| 2.  | Desk / Cubierta                  |
| 3.  | Bottom Plate / Tapa Inferior     |
| 4.  | Aerator / Aerador                |
| 5.  | Screw / Tornillo                 |
| 6.  | Spring / Resorte                 |
| 7.  | Seal / Sello                     |
| 8.  | Cartridge / Cartucho             |
| 9.  | Washer / Arandela                |
| 10. | Nut / Tuerca                     |
| 11. | Washer / Arandela                |
| 12. | Mounting Nut / Tuerca de Montaje |
| 13. | Cone Washer / Sello Cónico       |
| 14. | Nut / Tuerca                     |
| 15. | Handle - Hot / Manija - Caliente |
| 16. | Screw / Tornillo                 |
| 17. | Handle - Cold / Manija - Fría    |
| 18. | Plug / Tapón                     |

These are general installation guidelines ONLY and are by no means comprehensive. Installation should be performed by a professional plumber. EZ-FLO International Inc. bears no responsibility for the improper installation or misuse of this product. These are only general recommendations. Estas son guías de instalación SOLAMENTE y por ningún motivo son exhaustivas. La instalación debe ser realizada por un plomero profesional. EZ-FLO International, Inc. no se responsabiliza por la instalación inadecuada o mal uso de este producto. Estas son solo recomendaciones generales.

Genuine  Faucets

© 2016 EZ-FLO INTERNATIONAL, INC.  
2750 E. Mission Blvd. - Ontario, California, USA 91761

## Tools and supplies you will need the following to install your new faucet

Herramientas y provisiones que necesitara para instalar su nuevo grifo



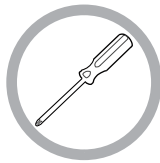
adjustable wrench  
llave inglesa



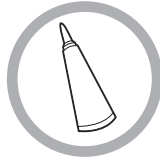
pipe joint tape  
cinta adhesiva  
para tubería



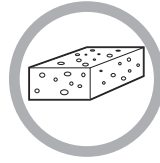
10" groove  
joint pliers  
pinzas de junta  
ranurada 10"



cross-head  
screwdriver  
desarmador de  
estrella



clear silicone  
latex caulk  
sellador  
silicona-latex  
transparente

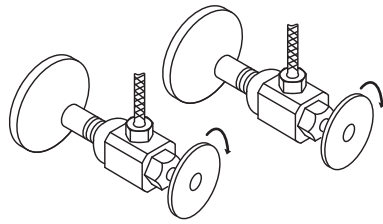


sponge or rag  
esponja o trapo

### Before You Begin: Turn off water supply

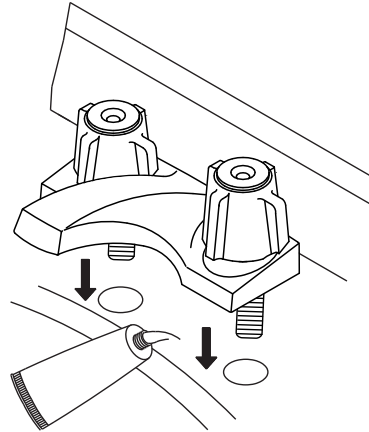
Antes de Comenzar:

Cierre el suministro de agua

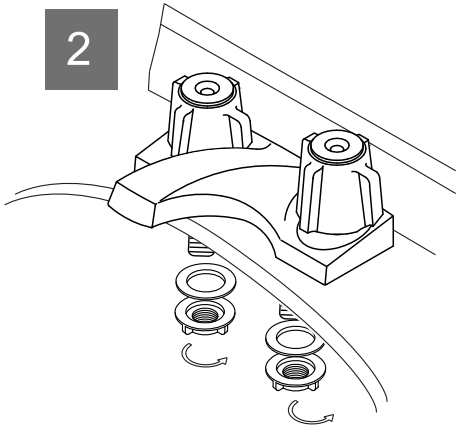


1

- Turn off water supply. Position faucet. Apply clear silicone latex caulk to base plate / Cierre el suministro de agua. Coloque el grifo. Aplique sellador de silicona de latex transparente a la cubierta.

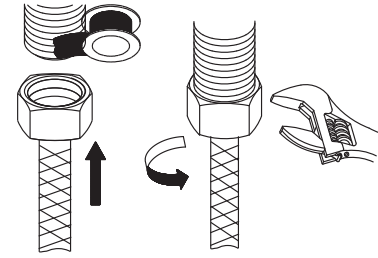


2



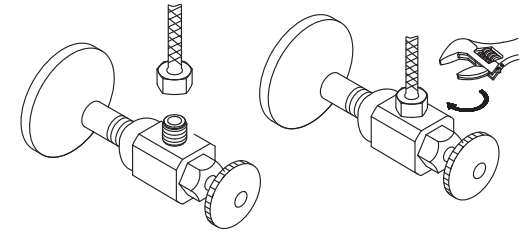
- Secure with mounting nuts. Clean up excess silicone / Fije con las tuercas de montaje. Limpie el exceso de silicona.

3



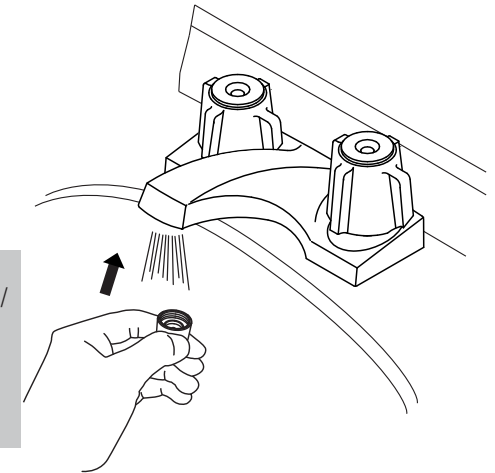
- Securely attach water supply hoses or tubes onto inlet ports. Tighten by hand and then 1/4 turn with wrench / Conecte firmemente los conectores para agua o tubos a los puertos de entrada. Apriete con la mano y luego 1/4 de vuelta con llave.

4



- Apply pipe tape onto threads of the water supply. Attach the hose onto water supply. Tighten by hand and then 1/4 turn with wrench. Turn on water supply. Check for leaks and fix if any / Aplique cinta para tubería a las roscas del abasto de agua. Conecte el conector para agua al abasto de agua. Apriete con la mano y luego 1/4 de vuelta con llave. Abra el suministro de agua. Revise que no haya fugas y corrijalas en caso de encontrarlas.

5



- Remove aerator, test hot and cold flow. Replace aerator. Firmly tighten by hand / Saque el aerador, pruebe el flujo de agua fría y caliente. Coloque nuevamente el aerador. Apriete firmemente con la mano.