



INSTRUCTION MANUAL

Rhodes Bronze Table Lamp with CFL Bulb

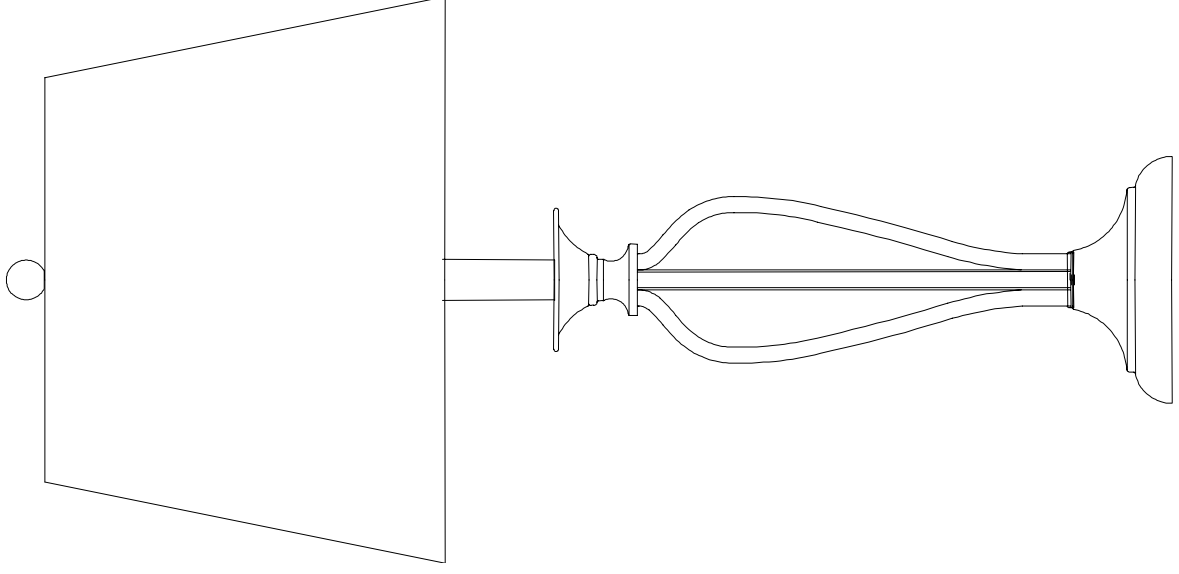
Home Depot SKU 589-508 (UPC 019293676861)

TROUBLESHOOTING:

Possible Cause	Corrective Action
Bulb will not light.	1. Replace light bulb.
	2. Make sure power supply is on.
	3. Make sure cord is plugged into the outlet.
	4. Make sure circuit breaker is to the 'on' position.
Fuse blows or circuit breaker trips when light is turned on.	1. Discontinue use. Unplug unit from the wall and contact a qualified electrician or call the Home Depot Customer Service Team at 1-877-527-0313.

PRODUCT MAINTENANCE:

- To clean simply wipe with a soft dry cloth.
- Do not use any cleaners with chemicals, solvents or harsh abrasives.



Thank you for purchasing this Hampton Bay interior portable luminaire. This product has been manufactured to the highest standards of safety and quality. The durable finish and hard back shade design provide for care-free maintenance. Simply wipe with a clean towel to keep looking showroom new.

FEATURES:

1. Durable easy to maintain finish; simply wipe with a clean soft cloth to keep looking new.
2. On/off switch provides just the right amount of light where it is needed.
3. Popular E27 lamp holder may be fitted with a CFL equivalent energy-saving bulb.

QUESTIONS, PROBLEMS, MISSING PARTS:

Before returning to your local Home Depot, please call our Customer Service Team at 1-877-527-0313 or visit www.homedepot.com. Please reference your SKU 589-508 Rhodes Bronze Table Lamp with CFL Bulb when speaking to a Customer Service agent.

CAUTION:

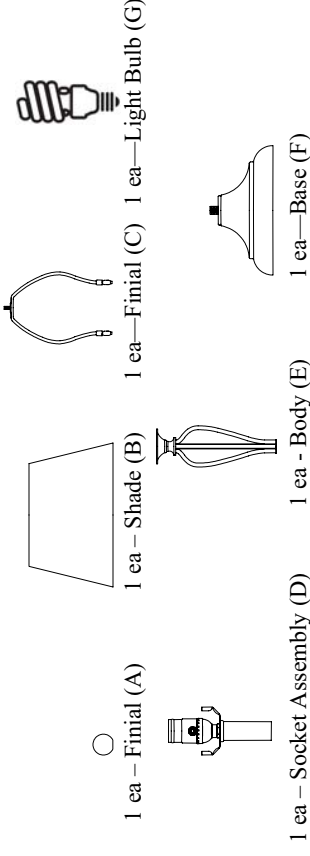
1. Before starting to assemble your portable luminaire, spread all parts out on a clean flat surface. Inspect each part for defects that may have occurred during shipping.

Important: Inspect the wire insulation for any cuts, abrasions or exposed copper that may have resulted during shipping. If there is a defect in the wire, DO NOT continue the assembly operation. Please call our Customer Service Team at 1-877-527-0313.

2. CONSULT A QUALIFIED ELECTRICIAN IF YOU HAVE ANY ELECTRICAL QUESTIONS.

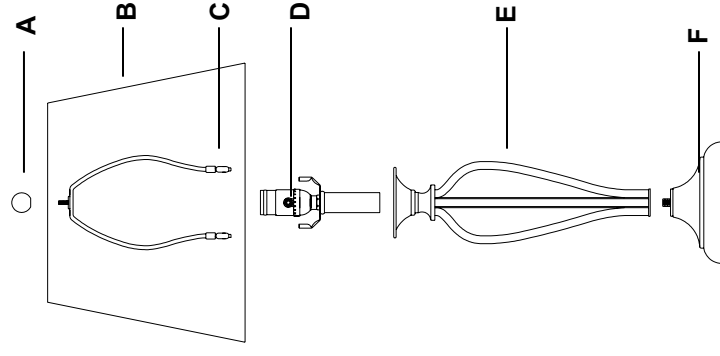
3. Keep your receipt and these Instructions for Proof of Purchase.

PARTS INCLUDED FOR ASSEMBLY (parts are not to scale):



ASSEMBLY INSTRUCTIONS:

1. Screw Socket Assembly (D) clockwise into Body (E) until secure; pull any excess cord through Body (E).
2. Screw Body (E) clockwise into Base (F) until secure; pull any excess cord through Base (F).
3. Install Harp (C) to the Under Harp of Socket Assembly (D).
4. Install a 150-watt maximum Type A (or CFL equivalent) bulb (G) into Socket Assembly (D).
5. Install Shade (B) over Harp (C); secure by screwing Finial (A) clockwise to Harp (C).

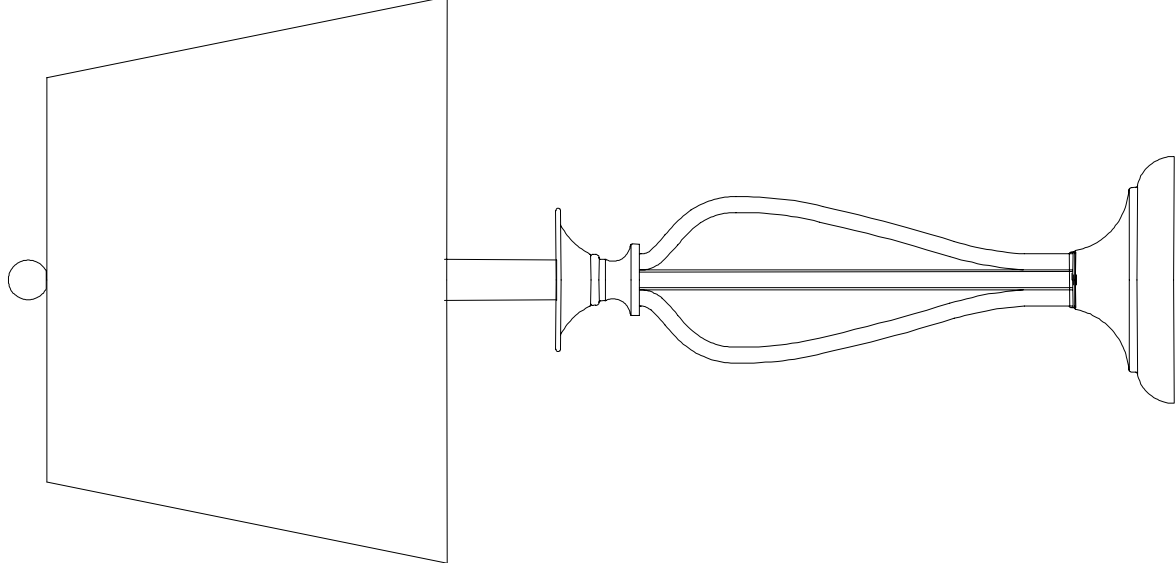




MANUAL DE INSTRUCCIONES

Lámpara de Bronce Rhodes para Mesa con Bombilla CFL

Home Depot SKU 589-508 (UPC 019293676861)



DETECCIÓN Y SOLUCIÓN DE PROBLEMAS:

Causa posible	Acción correctiva
El foco no se enciende.	<ol style="list-style-type: none"> 1. El foco está fundido.
	<ol style="list-style-type: none"> 2. No hay corriente eléctrica.
	<ol style="list-style-type: none"> 3. El cable no está enchufado.
	<ol style="list-style-type: none"> 4. El cortacircuitos está apagado.
Salta el fusible o el cortacircuitos se dispara cuando la luz se enciende.	<ol style="list-style-type: none"> 1. Cable expuesto
	<ol style="list-style-type: none"> 2. No hay corriente eléctrica.
	<ol style="list-style-type: none"> 3. Asegúrate que el cable esté conectado en el tomacorriente.
	<ol style="list-style-type: none"> 4. Asegúrate que el cortacircuitos esté en la posición 'on' (encendido).
	<ol style="list-style-type: none"> 1. No continúes usando el producto. Desconecta la unidad de la pared y contacta a un electricista calificado o llama al Equipo de Servicio al Cliente de The Home Depot al 1-877-527-0313.

MANTENIMIENTO DEL PRODUCTO:

1. Para limpiar simplemente pásale por encima un paño limpio.
2. No uses ningún limpiador con compuestos químicos, disolventes o abrasivos fuertes.

Gracias por adquirir esta lámpara portátil para interiores de Hampton Bay. Este producto ha sido fabricado siguiendo los estándares más altos de calidad y seguridad. El acabado duradero y el diseño con pantalla sólida requieren poco mantenimiento. Simplemente pasa un paño limpio sobre la lámpara para devolverle su aspecto de nueva.

CARACTERÍSTICAS:

1. Acabado duradero de fácil mantenimiento; simplemente pásale un paño limpio para que recupere su aspecto de nueva.
2. El interruptor de encendido/apagado y las pantallas ajustables te proporcionan la cantidad precisa de luz donde la necesitas.
3. La popular lámpara E27 funciona con una bombilla CFL equivalente para ahorrar de energía.

PREGUNTAS, PROBLEMAS, PIEZAS FALTANTES:

Antes de devolver el producto a tu The Home Depot local, por favor llama a nuestro Equipo de Servicio al Cliente al 1-877-527-0313 o visitar www.homedepot.com. Usa como referencia el SKU 589-508 Lámpara de Bronce Rhodes para Mesa cuando hables con un agente de Servicio al Cliente.

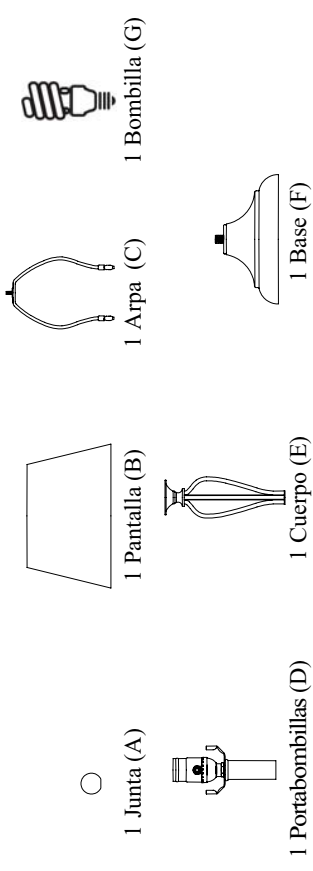
PRECAUCIÓN:

1. Antes de empezar a ensamblar tu lámpara portátil, extiende todas las piezas sobre una superficie plana y limpia. Revisa que ninguna pieza tenga daños que puedan haber ocurrido durante el envío.

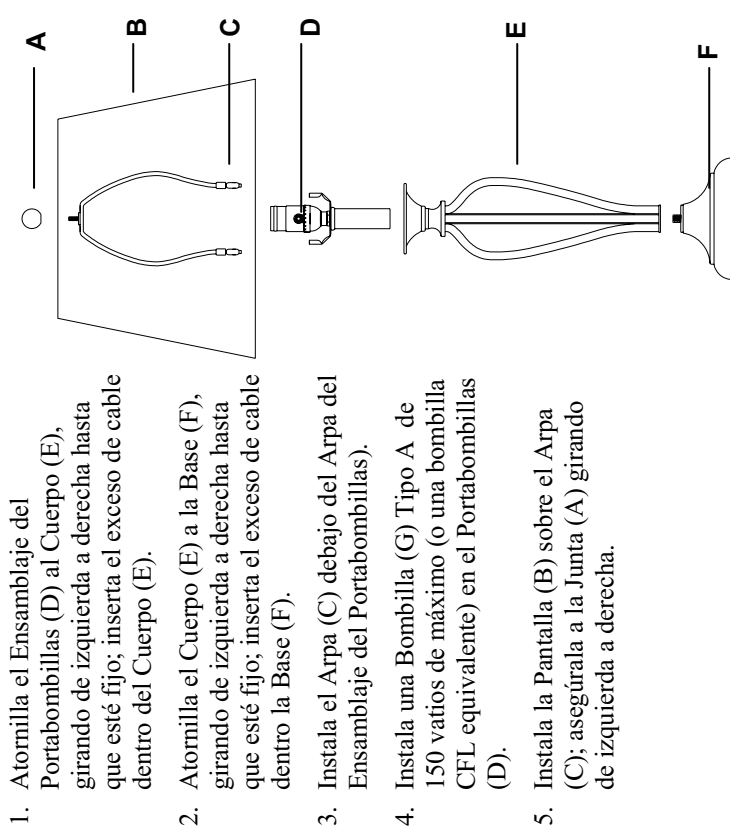
Importante: Revisa que el aislante del cable no presente cortes, abrasiones o cobre expuesto que pudieran haber ocurrido durante el envío. Si existe algún defecto en el cable, NO continúes la operación de ensamblaje. Llama a nuestro Equipo de Servicio al Cliente al 1-877-527-0313.

1. CONSULTA A UN ELECTRICISTA CALIFICADO EN CASO DE TENER ALGUNA DUDA SOBRE LA INSTALACIÓN ELÉCTRICA.
2. Guarda tu recibo y estas instrucciones como comprobante de compra.

PIEZAS INCLUIDAS PARA EL ENSAMBLAJE (no están a escala):



INSTRUCCIONES DE ENSAMBLAJE :



1. Atornilla el Ensamblaje del Portabombillas (D) al Cuerpo (E), girando de izquierda a derecha hasta que esté fijo; inserta el exceso de cable dentro del Cuerpo (E).
2. Atornilla el Cuerpo (E) a la Base (F), girando de izquierda a derecha hasta que esté fijo; inserta el exceso de cable dentro la Base (F).
3. Instala el Arpa (C) debajo del Arpa del Ensamblaje del Portabombillas).
4. Instala una Bombilla (G) Tipo A de 150 vatios de máximo (o una bombilla CFL equivalente) en el Portabombillas (D).
5. Instala la Pantalla (B) sobre el Arpa (C); asegúrala a la Junta (A) girando de izquierda a derecha.



MANUEL D'INSTRUCTIONS

Lampe de table Rhodes au fini bronze avec ampoules fluocompactes

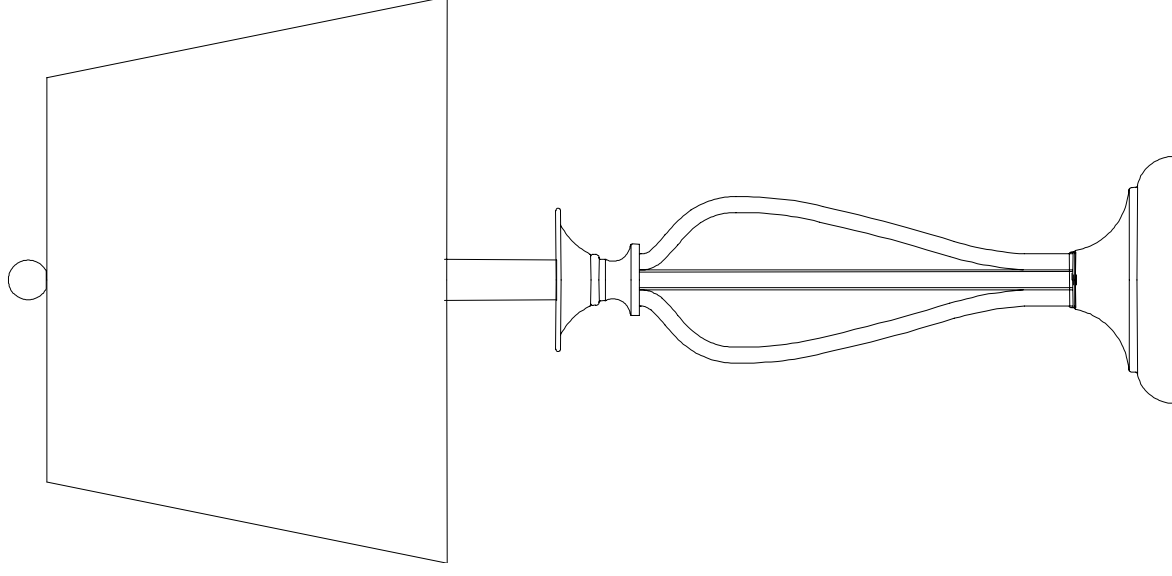
N° UGS Home Depot 589-508 (CUP 019293676861)

DÉPANNAGE :

	Cause possible	Solution
L'ampoule ne s'allume pas.	1. L'ampoule est brûlée. 2. L'alimentation est coupée. 3. Le cordon n'est pas branché. 4. Le disjoncteur est déclenché.	1. Remplacer l'ampoule. 2. S'assurer que l'alimentation est branchée. 3. S'assurer que le cordon est branché à la prise. 4. S'assurer que le disjoncteur est enclenché.
Le fusible grille ou le disjoncteur se déclenche lorsque l'ampoule s'allume.	1. Le câble est à découvert.	1. Cesser l'utilisation. Débrancher la lampe de la prise murale et communiquer avec un électricien qualifié ou appeler le service à la clientèle de Home Depot au 1 877 527-0313.

ENTRETIEN :

1. Pour le nettoyage, essuyer simplement avec un chiffon doux et sec.
2. Ne jamais utiliser de produits nettoyants contenant des produits chimiques, des solvants ou des produits abrasifs.



Merci d'avoir acheté ce luminaire portatif d'intérieur de Hampton Bay. Ce produit a été fabriqué en conformité avec les normes les plus strictes de sécurité et de qualité. Le fini et l'abat-jour durables ne requièrent aucun entretien. Il suffit d'essuyer la lampe avec un linge propre pour que son aspect reste comme neuf.

CARACTÉRISTIQUES :

1. Fini durable et facile à entretenir : il suffit de l'essuyer avec un chiffon doux et propre pour préserver son éclat.
2. L'interrupteur marche/arrêt permet d'obtenir la bonne quantité de lumière à l'endroit souhaité.
3. Les douilles E27 courantes peuvent accueillir des ampoules à économie d'énergie de puissance équivalente.

QUESTIONS, PROBLÈMES, PIÈCES MANQUANTES :

Avant de retourner cet article à votre Home Depot, veuillez communiquer avec notre équipe de service à la clientèle au 1-877-527-0313 ou consulter le www.homedepot.com. Veuillez indiquer le no UGS 589-508 Lampe de table Rhodes au fini bronze avec ampoules fluocompactes au représentant du service à la clientèle.

ATTENTION :

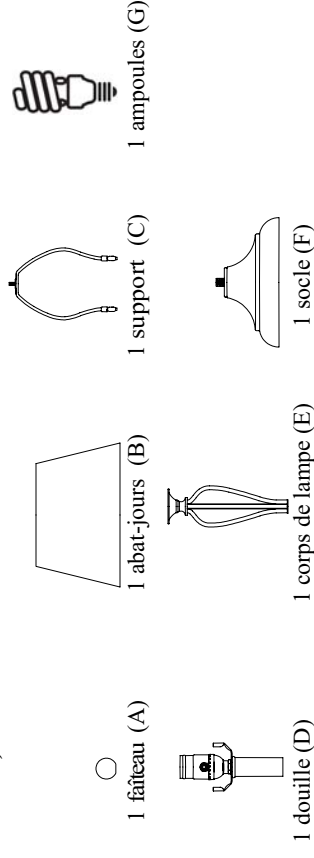
1. Avant d'entreprendre l'assemblage du luminaire portatif, disposer toutes les pièces sur une surface plane et propre. Inspecter chaque pièce pour détecter tout bris qui aurait pu survenir pendant l'expédition.

Important : S'assurer que la gaine protectrice du câble ne présente pas de coupures, d'abrasions ou de cuivre apparent résultant de bris survenus pendant l'expédition. Si le câble est abîmé, NE PAS poursuivre l'assemblage. Communiquer avec notre service à la clientèle au 1 877 527-0313.

1. POUR TOUTE QUESTION AVANT TRAIT À L'ÉLECTRICITÉ,
CONSULTER UN ÉLECTRICIEN QUALIFIÉ.

2. Conserver votre reçu, ainsi que ce mode d'emploi, à titre de preuve d'achat.

PIÈCES COMPRISES POUR L'ASSEMBLAGE (les illustrations ne sont pas à l'échelle) :



INSTRUCTIONS D'ASSEMBLAGE :

1. Vissez la douille (D) au corps de la lampe (E) dans le sens des aiguilles d'une montre jusqu'à ce qu'elle tienne bien en place, puis faites passer l'excédent de cordon dans le corps (E).
 2. Vissez le corps (E) au socle (F) dans le sens des aiguilles d'une montre jusqu'à ce qu'il tienne bien en place, puis faites passer l'excédent de cordon dans le socle (F).
 3. Installez le support (C) à l'endroit prévu à cet effet sur la douille (D).
 4. Vissez une ampoule (G) de type A de 150 watts maximum (ou une ampoule fluocompacte de puissance équivalente) dans la douille (D).
 5. Installez l'abat-jour (B) sur le support (C) et assurez-vous qu'il tienne bien en place en vissant le faîteau (A) au support (C), dans le sens des aiguilles d'une montre.
-