

OPERATOR'S MANUAL 18 VOLT LED FLASHLIGHT R8693

IMPORTANT SAFETY INSTRUCTIONS

⚠ WARNING!

READ AND UNDERSTAND ALL INSTRUCTIONS. Failure to follow all instructions listed below, may result in electric shock, fire and/or serious personal injury.

⚠ WARNING!

When using electric appliances, basic precautions should always be followed, including the following:

SAVE THESE INSTRUCTIONS

- Read all the instructions before using the appliance.
- To reduce the risk of injury, close supervision is necessary when an appliance is used near children.
- Do not use outdoors.
- To reduce the risk of electrical shock, do not put flashlight or charger in water or other liquid. Do not place or store appliance where it can fall or be pulled into a tub or sink.
- Use only the charger supplied by the manufacturer to recharge.
- Use battery only with charger listed. For use with 18 V nickel-cadmium and 18 V lithium-ion battery packs, see tool/appliance/battery pack/charger correlation supplement 988000-302.
- Use only recommended battery pack. Any attempt to use another battery pack will cause damage to your flashlight and could possibly explode, cause a fire, or personal injury.
- Remove battery pack from flashlight before performing any routine maintenance or cleaning.
- Do not disassemble the flashlight.
- Do not place flashlight or battery pack near fire or heat. They may explode. Also, do not dispose of a worn out battery pack by incinerating. Do not incinerate the battery, even if it is severely damaged or completely worn out. The battery may explode in fire.
- Do not operate flashlight or charger near flammable liquids or in gaseous or explosive atmospheres. Internal sparks may ignite fumes.
- Do not store your flashlight in a damp or wet location. Do not store in locations where the temperature is less than 50°F or more than 100°F. Do not store in outside sheds or in vehicles.
- Do not permit children to use flashlight, lens, and surrounding housing.
- If wrapped or in contact with fabrics, the flashlight lens can produce sufficient heat to melt some fabrics. To avoid serious personal injury, never allow the flashlight lens to come in contact with anything.
- Keep light dry, clean, and free from oil and grease. Always use a clean cloth when cleaning. Never use brake fluids, gasoline, petroleum-based products, or any strong solvent to clean the flashlight.
- Don't expose flashlight to rain. Water entering a power tool will increase the risk of electric shock or malfunction.
- Do not overreach. Keep proper footing and balance at all times. Proper footing and balance enable better control of the flashlight in unexpected situations. Do not use on a ladder or unstable support.

FLASHLIGHT USE AND CARE

- This product is for household use only.
- Store flashlight out of the reach of children and other untrained persons. Flashlights are dangerous in the hands of untrained users.

- Do not use or permit use of flashlight in bed or sleeping bags. This flashlight lens can melt fabric and a burn injury could result.

SAFETY RULES FOR FLASHLIGHT

- Always remove battery pack before storing the device.
- Under extreme usage or temperature conditions, battery leakage may occur. If liquid comes in contact with your skin, wash immediately with soap and water. If liquid gets in your eyes, flush them with clean water for at least 10 minutes, then seek immediate medical attention.
- Batteries can explode in the presence of a source of ignition, such as a pilot light. To reduce the risk of serious personal injury, never use any cordless product in the presence of open flame. An exploded battery can propel debris and chemicals. If exposed, flush with water immediately.
- Do not crush, drop or damage battery pack. Do not use a battery pack or charger that has been dropped or received a sharp blow. A damaged battery is subject to explosion. Properly dispose of a dropped or damaged battery immediately. Failure to heed this warning can result in serious personal injury.
- Save these instructions. Refer to them frequently and use them to instruct others who may use this tool. If you loan someone this tool, loan them these instructions also.

SYMBOLS

The following signal words and meanings are intended to explain the levels of risk associated with the product.

SYMBOL	SIGNAL	MEANING
	DANGER:	Indicates an imminently hazardous situation, which, if not avoided, will result in death or serious injury.
	WARNING:	Indicates a potentially hazardous situation, which, if not avoided, could result in death or serious injury.
	CAUTION:	Indicates a potentially hazardous situation, which, if not avoided, may result in minor or moderate injury.
	NOTICE:	(Without Safety Alert Symbol) Indicates important information not related to an injury hazard, such as a situation that may result in property damage.

Some of the following symbols may be used on this product. Please study them and learn their meaning. Proper interpretation of these symbols will allow you to operate the tool better and safer.

SYMBOL	NAME	DESIGNATION/ EXPLANATION
	Safety Alert	Indicates a potential personal injury hazard.
	Read Operator's Manual	To reduce the risk of injury, user must read and understand operator's manual before using this product.
	Wet Conditions Alert	Do not expose battery or internal flashlight components to rain or water.
	Recycle Symbols	This product uses nickel-cadmium (Ni-Cd) and lithium-ion (Li-Ion) batteries. Local, state or federal laws may prohibit disposal of batteries in ordinary trash. Consult your local waste authority for information regarding available recycling and/or disposal options.
V	Volt	Voltage
min	Minutes	Time
	Direct Current	Type or a characteristic of current

OPERATION

⚠ WARNING:

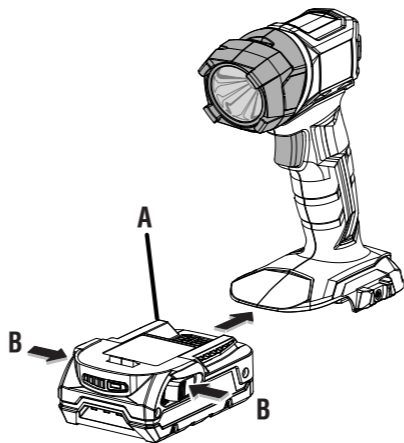
If any parts are damaged or missing do not operate this product until the parts are replaced. Use of this product with damaged or missing parts could result in serious personal injury.

⚠ WARNING:

Do not direct the light beam at persons or animals and do not stare into the light beam yourself (not even from a distance). Staring into the light beam may result in serious injury or vision loss.

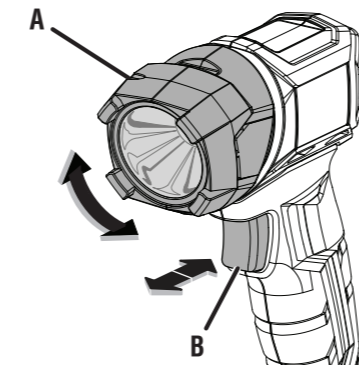
Fig. 1

ALIGN RAISED RIB ON BATTERY PACK WITH GROOVE IN BATTERY PORT



A - Battery pack
B - Depress both latches to release

Fig. 2



A - Rotating head
B - Press on/off switch to turn flashlight on and off.

MAINTENANCE

GENERAL MAINTENANCE

Wipe the flashlight with a clean, dry cloth periodically to remove any dust or debris.

CALIFORNIA PROPOSITION 65

⚠ WARNING:

This product may contain chemicals, including lead, known to the State of California to cause cancer, birth defects or other reproductive harm. **Wash hands after handling.**

MANUEL D'UTILISATION

LAMPE DE POCHE À DÉL DE 18 V

R8693

INSTRUCTIONS IMPORTANTES CONCERNANT LA SÉCURITÉ

⚠ AVERTISSEMENT !

LIRE ET VEILLER À BIEN COMPRENDRE TOUTES LES INSTRUCTIONS. Le non-respect de toutes les instructions ci-dessous peut entraîner un choc électrique, un incendie et/ou des blessures graves.

⚠ AVERTISSEMENT !

Au moment d'utiliser les appareils électriques, les précautions de base doivent être prises, y compris ce qui suit.

CONSERVER CES INSTRUCTIONS

- Lire toutes les instructions avant d'utiliser l'appareil.
- Pour réduire le risque de blessures, une bonne surveillance est nécessaire quand un appareil est utilisé à proximité des enfants.
- Ne pas utiliser à l'extérieur.
- Pour réduire le risque d'un choc électrique, ne pas mettre la lampe de poche ou le chargeur dans l'eau ou autre liquide. Ne pas placer ou entreposer l'appareil dans un endroit où il peut tomber ou être entraîné dans une baignoire ou un évier.
- N'utiliser que le chargeur fournit par le fabricant pour recharge.
- Ne recharger le bloc-pile qu'avec l'appareil indiqué. Pour utiliser l'appareil avec des piles au nickel-cadmium et au lithium-ion de 18 V, consulter le supplément de raccordement pour outil/chargeur/bloc-piles/chargeur n° 988000-302.
- N'utiliser que le bloc-pile recommandé. L'utilisation de tout autre le bloc-pile endommagerait la lampe de poche et pourrait causer une explosion, un incendie et des blessures.
- Retirer le bloc de piles de la lampe de poche avant d'effectuer toute opération de nettoyage ou d'entretien.
- Ne pas démonter la lampe de poche.
- Ne pas placer la lampe de poche ou le bloc-pile à proximité de flammes ou d'une source de chaleur. Ils peuvent exploser. Également, ne pas incinérer une pile usée. Ne pas incinérer la pile, même si elle est complètement usée ou très endommagée. La pile peut exploser dans le feu.
- Ne pas utiliser lampe de poche ou le chargeur à proximité de liquides explosifs, en présence de gaz ou dans une atmosphère explosive. Les étincelles internes peuvent enflammer les vapeurs.
- Ne pas remiser la lampe de poche dans un endroit humide ou mouillé. Ne pas remiser dans des emplacements où la température est inférieure 10 °C (50 °F) à ou supérieure à 38 °C (100 °F). Ne pas remiser dans un remise extérieure ou dans un véhicule.
- Ne pas laisser des enfants utiliser la lampe de poche, lentille et el boîtier.
- Si la lampe de poche est enveloppée ou en contact avec un tissu, le diffuseur peut dégager une chaleur suffisante pour fondre certains tissus. Pour éviter des blessures graves, ne jamais laisser le diffuseur de la lampe entrer en contact avec quoi que ce soit.
- Garder la lampe de poche sèche, propre et exempte d'huile ou de graisse. Toujours utiliser un chiffon propre pour le nettoyage. Ne jamais utiliser de liquide de freins, d'essence, de produits à base de pétrole ou de solvants puissants pour nettoyer la lampe.
- Ne pas exposer la lampe de poche à la pluie. La pénétration d'eau dans des outils électriques accroît le risque de choc électrique ou de problèmes de fonctionnement.

- Ne pas travailler hors de portée. Toujours se tenir bien campé et en équilibre. Une bonne tenue et un bon équilibre permettent de mieux contrôler la lampe en cas de situation imprévue. Ne pas utiliser la lampe sur une échelle ou un support instable.

UTILISATION ET ENTRETIEN DE LA LAMPE DE POCHE

- Ce produit est pour usage domestique seulement.
- Ranger la lampe de poche hors de portée des enfants et des personnes n'ayant pas reçu de formation adéquate. Dans les mains de personnes n'ayant pas reçu des instructions adéquates, les lampes de torche sont dangereuses.
- Ne pas utiliser ou permettre l'utilisation de la lampe au lit ou dans un sac de couchage. Le diffuseur peut fondre certains tissus et causer des brûlures.

RÈGLES DE SÉCURITÉ POUR LAMPE DE POCHE

- Toujours retirer le bloc-piles avant d'entreposer le dispositif.
- Si l'outil est utilisé de façon intensive ou sous des températures extrêmes, des fuites de pile peuvent se produire. En cas de contact du liquide avec la peau, rincer immédiatement la partie atteinte avec de l'eau savonneuse. En cas d'éclaboussure dans les yeux, les rincer à l'eau fraîche pendant au moins 10 minutes, puis contacter immédiatement un médecin.
- Les piles peuvent exploser en présence d'une source d'allumage, telle qu'une veilleuse. Pour réduire les risques de blessures graves, ne jamais utiliser un appareil sans fil, quel qu'il soit, en présence d'une flamme vive. En explosant, une pile peut projeter des débris et des produits chimiques. En cas d'exposition, rincer immédiatement les parties atteintes avec de l'eau.
- Ne pas écraser, faire tomber ou endommager le bloc-pile. Ne jamais utiliser un bloc des piles ou un chargeur qui est tombé, a été écrasé, a reçu un choc violent ou a été endommagé de quelque façon que ce soit. Une pile endommagée risque d'exploser. Éliminer immédiatement toute pile endommagée, selon une méthode appropriée.
- Conserver ces instructions. Les consulter fréquemment et les utiliser pour instruire les autres utilisateurs éventuels. Si cet produit est prêté, il doit être accompagné de ces instructions.

SYMBOLES

Les termes de mise en garde suivants et leur signification ont pour but d'expliquer le degré de risques associé à l'utilisation de ce produit.

SYMBOLE / SIGNAL	SIGNIFICATION
DANGER :	Indique une situation extrêmement dangereuse qui, si elle n'est pas évitée, aura pour conséquences des blessures graves ou mortelles.
AVERTISSEMENT :	Indique une situation potentiellement dangereuse qui, si elle n'est pas évitée, pourrait entraîner des blessures graves ou mortelles.
ATTENTION :	Indique une situation potentiellement dangereuse qui, si elle n'est pas évitée, pourrait entraîner des blessures légères ou de gravité modérée.
AVIS :	(Sans symbole d'alerte de sécurité) Indique une information importante ne concernant pas un risque de blessure comme une situation pouvant occasionner des dommages matériels.

SYMBOLS

Certains des symboles ci-dessous peuvent être présents sur l'outil. Veiller à les étudier et à apprendre leur signification. Une interprétation correcte de ces symboles permettra d'utiliser l'outil plus efficacement et de réduire les risques.

SYMBOLE / NOM	DÉSIGNATION/ EXPLICATION
	Symbole d'alerte de sécurité Indique un risque de blessure potentiel.
	Lire le manuel d'utilisation Pour réduire les risques de blessures, l'utilisateur doit lire et veiller à bien comprendre le manuel d'utilisation avant d'utiliser ce produit.
	Avertissement concernant l'humidité Ne pas exposer l'outil à la pluie ni à l'humidité.
	Symbole de recyclage Ce produit utilise des piles de lithium-ion ou nickel-cadmium. Les réglementations locales ou gouvernementales peuvent interdire de jeter les piles au nickel-cadmium dans les ordures ménagères. Consulter les autorités locales compétentes pour les options de recyclage et/ou l'élimination.
V	Volts Tension
min	Minutes Temps
	Courant continu Type ou caractéristique du courant

UTILISATION

⚠️ AVERTISSEMENT :

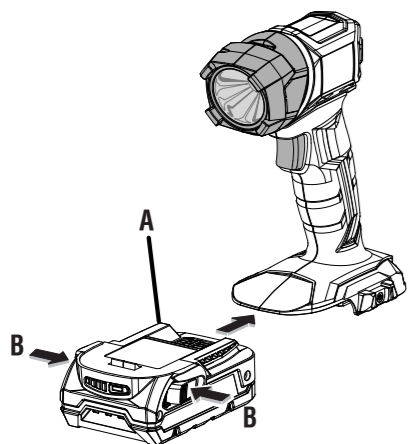
Si des pièces manquent ou sont endommagées, ne pas utiliser cet produit avant qu'elles aient été remplacées. Le fait d'utiliser ce produit même s'il contient des pièces endommagées ou s'il lui manque des pièces peut entraîner des blessures graves.

⚠️ AVERTISSEMENT :

Ne pas fixer la lampe (même à bonne distance). Le fait de fixer la lampe peut causer des blessures graves et même entraîner la perte de la vue.

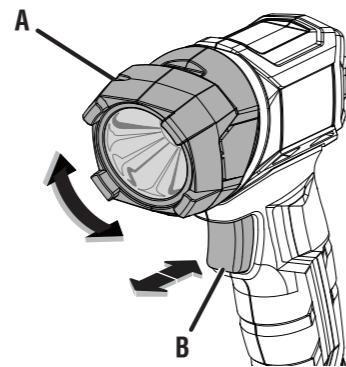
Fig. 1

ALIGNER LA NERVURE DU DE LA BLOC-PILE AVEC CELLE DE L'ORIFICE DE LA PILE



A - Bloc-piles
B - Appuyer sur les deux verrous pour libérer

Fig. 2



A - Tête rotative
B - Appuyer sur l'interrupteur ON/OFF (marche/arrêt) pour allumer ou éteindre la lampe de poche

ENTRETIEN

ENTRETIEN GÉNÉRAL

Essuyer la lampe avec un chiffon propre et sec périodiquement pour enlever la poussière et les débris.

PROPOSITION 65 DE L'ÉTAT DE CALIFORNIE

⚠️ AVERTISSEMENT :

Ce produit peut contenir des produits chimiques, notamment du plomb, identifiés par l'état de Californie comme causes de cancer, de malformations congénitales et d'autres troubles de l'appareil reproducteur. **Bien se laver les mains après toute manipulation.**

— Español —

MANUAL DEL OPERADOR

LINTERNA CON DIODO LUMINISCENTE DE 18 V

R8693

INSTRUCCIONES DE SEGURIDAD IMPORTANTES

⚠️ ¡ADVERTENCIA!

LEA Y COMPRENDA TODAS LAS INSTRUCCIONES. El incumplimiento de las instrucciones señaladas enseguida puede causar descargas eléctricas, incendios y lesiones serias.

⚠️ ¡ADVERTENCIA!

Siempre se deben tomar precauciones básicas al usar aparatos eléctricos, incluidas las siguientes:

GUARDE ESTAS INSTRUCCIONES

- Lea todas las instrucciones antes de usar el aparato.
- Para reducir el riesgo de lesiones, se requiere una estrecha supervisión cuando se use el aparato cerca de niños.
- No utilice el aparato en el exterior.
- Para reducir el riesgo de descarga eléctrica, no ponga la lámpara ni el cargador en el agua ni en otro líquido. No coloque ni guarde el aparato donde pueda caer o ser arrastrado a una bañera, lavamanos o fregadero.
- Use únicamente el cargador suministrado por el fabricante para recargar el aparato.
- Cargue las baterías solamente con el cargador indicado. Para utilizar con paquetes de baterías de níquel-cadmio de 18 V o de iones de litio de 18 V, consulte el folleto de la herramienta/aparato/paquete de baterías/cargador complementario 988000-302.

■ Utilice solamente la baterías recomendados. Cualquier intento de utilizar otra baterías causará daños a la linterna, y posiblemente podría explotar, causando un incendio o lesiones corporales.

■ Quite la baterías de la linterna antes de realizar cualquier tarea rutinaria de mantenimiento o limpieza.

■ No desarme la linterna.

■ No coloque la linterna ni la baterías cerca del fuego o del calor. Pueden explotar. Además, no deseche la baterías incinerándola cuando se agote. No incinere la baterías, incluso si está seriamente dañada o completamente agotada. La baterías puede estallar e inflamarse.

■ No utilice la linterna ni el cargador cerca de líquidos inflamables ni en entornos gaseosos o explosivos. Las chispas internas pueden inflamar las emanaciones.

■ No guarde la linterna en lugares mojados o húmedos. No guarde la unidad en lugares donde la temperatura sea inferior a 10 °C (50 °F) o superior a 38 °C (100 °F). No guarde la unidad a la intemperie ni en el interior de vehículos.

■ No permita a los niños utilizar la linterna, lente y el alojamiento.

■ Si la lente de la linterna se envuelve o se pone en contacto con telas, puede generar el suficiente calor para derretir algunas de ellas. Para evitar lesiones corporales serias, nunca permita que la lente de la linterna toque nada.

■ Mantenga la lámpara seca, limpia y libre de aceites y grasas. Siempre utilice un paño limpio para limpiar la unidad. Nunca utilice fluidos para frenos, gasolina, productos a base de petróleo ni disolventes fuertes para limpiar la linterna.

■ No esponga la linterna a la lluvia. El agua que penetra a una herramienta eléctrica aumenta el riesgo de descargas eléctricas o mal funcionamiento.

■ No estire el cuerpo para alcanzar un distancia mayor a la natural. Mantenga una postura firme y buen equilibrio en todo momento. Una postura firme y un buen equilibrio permiten un mejor control de la linterna en situaciones inesperadas. No utilice la unidad al estar en una escalera o en un soporte inestable.

EMPLEO Y CUIDADO DE LA LINTERNA

■ Este producto es para uso doméstico únicamente.

■ Guarde la linterna fuera del alcance de los niños y de toda persona no capacitada en el uso de la misma. Las linterna son peligrosas en manos de personas no capacitadas en su uso.

■ No use ni permita que se use la linterna al estar en cama ni en sacos de dormir. La lente de esta linterna puede derretir telas, con lo cual podrían resultar lesiones por quemadura.

REGLAS DE SEGURIDAD PARA EL USO DE LINTERNA CON BATERÍAS

■ Retire siempre el paquete de baterías antes de guardar la unidad.

■ En condiciones extremas de uso o temperatura es posible que se derrame fluido de la baterías. Si el fluido llega a tocarle la piel, lávese de inmediato con agua y jabón. Si le entra líquido en los ojos, láveselos con agua limpia por lo menos 10 minutos, y después consiga atención médica de inmediato.

■ Las baterías emanan pueden explotar en presencia de fuentes de inflamación, como los pilotos de gas. Para reducir el riesgo de lesiones serias, nunca use un producto inalámbrico en presencia de llamas expuestas. La explosión de una baterías puede lanzar fragmentos y compuestos químicos. Si ha estado expuesto a la explosión de una baterías, lávese de inmediato con agua.

■ No aplaste, deje caer o dañe de baterías. Nunca utilice una baterías o cargador que se ha caído, aplastado, recibido un golpe contundente o ha sido dañado(a) de alguna manera. Las baterías dañadas pueden sufrir explosiones. Deseche de inmediato toda pila que haya sufrido una caída o cualquier daño.

■ Guarde estas instrucciones. Consúltelas con frecuencia y empléelas para instruir a otras personas que puedan utilizar esta herramienta. Si presta a alguien esta herramienta, facilítele también las instrucciones.

SÍMBOLOS

Las siguientes palabras de señalización y sus significados tienen el objeto de explicar los niveles de riesgo relacionados con este producto.

SÍMBOLO / SEÑAL	SIGNIFICACION
PELIGRO:	Indica una situación peligrosa inminente, la cual, si no se evita, causará la muerte o lesiones serias.
ADVERTENCIA:	Indique una situación potencialmente peligrosa que, si ella no se evita, podría entrañar desblessures graves o mortales.
PRECAUCIÓN:	Indique una situación potencialmente peligrosa que, si ella no se evita, podría entrañar desblessures légères ou de gravité modérée.
AVISO:	(Sin el símbolo de alerta de seguridad) Indica información importante no relacionada con ningún peligro de lesiones, como una situación que puede ocasionar daños físicos.

Es posible que se empleen en esta herramienta algunos de los siguientes símbolos. Le replicamos estudiarlos y aprender su significado. Una correcta interpretación de estos símbolos le permitirá utilizar mejor y de manera más segura la herramienta.

SÍMBOLO / NOMBRE	DENOMINACIÓN/ EXPLICACIÓN
	Alerta de seguridad Indica un peligro posible de lesiones personales.
	Lea el manual del operador Para reducir el riesgo de lesiones, el usuario debe leer y comprender el manual del operador antes de usar este producto.
	Alerta de condiciones húmedas No esponga la unidad a la lluvia ni la use en lugares húmedos.
	Símbolos de reciclado Este producto contiene baterías de níquel-cadmio o iones de litio. Es posible que algunas leyes municipales, estatales o federales prohíban desechar las baterías de níquel-cadmio en la basura normal. Consulte a las autoridades reguladoras de desechos para obtener información en relación con las alternativas de reciclado y desecho disponibles.
V	Voltios Voltaje
min	Minutos Tiempo
	Corriente continua Tipo o característica de corriente

FUNCIONAMIENTO

⚠️ ADVERTENCIA:

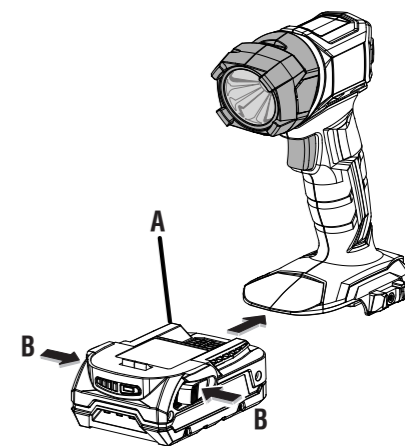
Si hay piezas dañadas o faltantes, no utilice este producto sin haber reemplazado las piezas dañadas o faltantes. Usar este producto con partes dañadas o faltantes puede causar lesiones serias al operador.

⚠️ ADVERTENCIA:

Evite mirar de frente el rayo de luz (aunque se encuentre lejos). Mirar de frente el rayo de luz puede causar lesiones graves o pérdida de la visión.

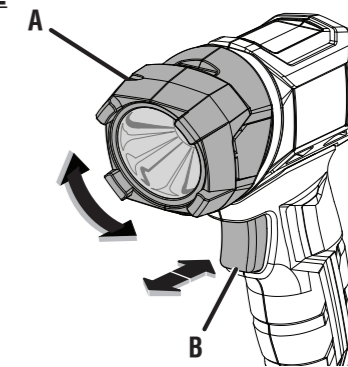
Fig. 1

ALINEE LA COSTILLA REALIZADA DE LA BATERÍAS CON LA RANURA DE SU RECEPTÁCULO



A - Paquete de baterías
B - Oprima ambas presillas para soltarlo

Fig. 2



A - Cabeza giratoria
B - Presionar el interruptor de apagado y encendido para encender o apagar la linterna

MANTENIMIENTO

MANTENIMIENTO GENERAL

Limpie con un paño limpio la linterna periódicamente para eliminar el polvo o los desechos.

CALIFORNIA - PROPUESTA DE LEY NÚM. 65

⚠️ ADVERTENCIA:

Este producto puede contener sustancias químicas (por ejemplo, plomo) reconocidas por el estado de California como causantes de cáncer, defectos congénitos y otras afecciones del aparato reproductor. **Lávese las manos después de utilizar el aparato.**

For Warranty and Policy details, to request service, purchase replacement parts, locate an Authorized Service Center, and obtain Customer or Technical Support: Do not return this product to the store. Visit www.RIDGID.com or call 1-866-539-1710

Pour obtenir les détails de la garantie et de la politique, pour faire une demande de réparations ou obtenir des pièces de rechange, trouver un Centre de réparations agréé pour obtenir un soutien technique ou le Service à la clientèle :

Ne pas retourner ce produit au magasin. Visiter www.RIDGID.com ou en téléphonant au 1-866-539-1710

Para la garantía y de detalles de directiva, para obtener servicio, comprar piezas de repuesto, localizar un centro de servicio autorizado y obtener Servicio o Asistencia Técnica al Consumidor: No devuelva este producto a la tienda. Visite www.RIDGID.com o llame al 1-866-539-1710

ONE WORLD TECHNOLOGIES, INC.

P.O. Box 35, Hwy. 8, Pickens, SC 29671

Phone / Téléphone / Teléfono 1-866-539-1710

www.RIDGID.com