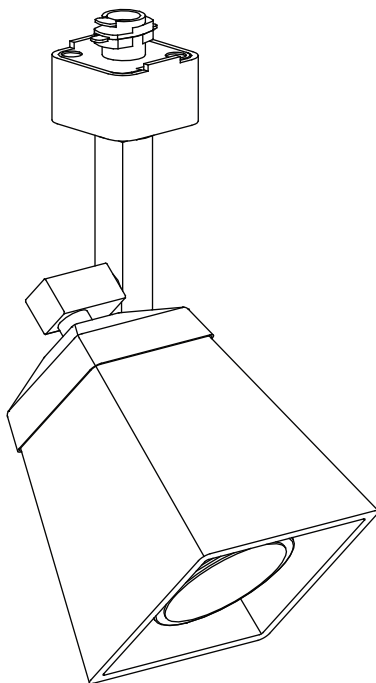




Item #541-361
Model #EC4188BK

USE AND CARE GUIDE

Linear Track Head



Questions, problems, missing parts? Before returning to the store call
Hampton Bay Customer Service
8 a.m. - 6 p.m., EST, Monday - Friday

1-877-527-0313

HOMEDEPOT.COM

THANK YOU

We appreciate the trust and confidence you have placed in Hampton Bay through the purchase of this linear track head. We strive to continually create quality products designed to enhance your home. Visit us online to see our full line of products available for your home improvement needs. Thank you for choosing Hampton Bay!

Table of Contents

Table of Contents	2	Installation	4
Safety Information	2	Operation	5
Warranty	3	Care and Cleaning	5
Pre-Installation	3	Troubleshooting	5
Tools required	3		
Hardware Included	3		
Package Contents	3		

Safety Information

IMPORTANT SAFETY INSTRUCTIONS

WHEN INSTALLING OR USING THIS TRACK SYSTEM, BASIC SAFETY PRECAUTIONS SHOULD ALWAYS BE FOLLOWED INCLUDING THE FOLLOWING:

- Read all installation. Save these instructions and refer to them when additions to or changes in the track configuration are made.
- Do not install any part of this system less than 7 feet above the floor.
- Do not install any lamps closer than 6 inches from any curtain or similar combustible material.
- Turn off power and allow bulbs to cool down before replacing.



WARNING: Do not install this lighting system in a damp or wet location.



CAUTION: To reduce the risk of a burn during re-lamping, remove from the track before re-lamping.



CAUTION: Hot surface, keep away from curtains or any other combustible material.



CAUTION: Lighted lamp is hot!



CAUTION: Do not touch lamp at any time. Use a soft cloth. Oil from skin may damage lamp.



IMPORTANT: For use with Hampton Bay EC series line voltage track systems only.



NOTE: All electrical connections must be in accordance with local codes and the National Electrical Code. If you are unfamiliar with methods of installing electrical wiring, secure the services of a qualified licensed electrician.

SAVE THESE INSTRUCTIONS

Warranty

The manufacturer warrants this lighting fixture to be free from defects in materials and workmanship for a period of five (5) years from date of purchase. This warranty applies only to the original consumer purchaser and only to products used in normal use and service. If this product is found to be defective, the manufacturer's only obligation, and your exclusive remedy, is the repair or replacement of the product at the manufacturer's discretion, provided that the product has not been damaged through misuse, abuse, accident, modifications, alterations, neglect or mishandling. This warranty shall not apply to any product that is found to have been improperly installed, set-up, or used in any way not in accordance with the instructions supplied with the product. This warranty shall not apply to a failure of the product as a result of an accident, misuse, abuse, negligence, alteration, or faulty installation, or any other failure not relating to faulty material or workmanship. This warranty shall not apply to the finish on any portion of the product, such as surface and/or weathering, as this is considered normal wear and tear. The manufacturer does not warrant and specially disclaims any warranty, whether express or implied, of fitness for a particular purpose, other than the warranty contained herein. The manufacturer specifically disclaims any liability and shall not be liable for any consequential or incidental loss or damage, including but not limited to any labor/expense costs involved in the replacement or repair of said product.

Contact the Customer Service Team at 1-877-527-0313 or visit www.homedepot.com.

Pre-installation

PLANNING INSTALLATION

Read all instructions before assembly.

To avoid damaging this product, assemble it on a soft, non-abrasive surface such as carpet or cardboard. Inspect each part for damage that may have occurred during shipping.

Keep your receipt and these instructions for proof of purchase.

TOOLS REQUIRED



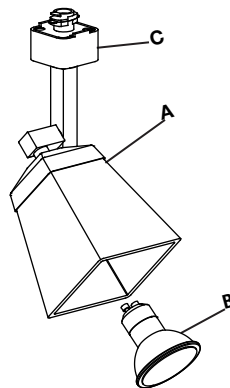
Ladder



Gloves

PACKAGE CONTENTS

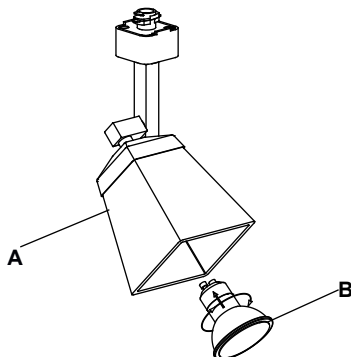
Part	Description	Quantity
A	Track head	1
B	Bulb	1
C	Connector's locking tab [preassembled to track head(A)]	1



Installation

1 Installing the bulb

- Install the bulb (B) into the socket of the track head (A).

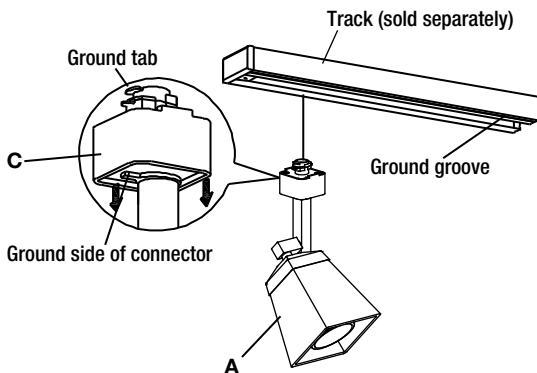


2 Installing the track head to the track



NOTE: The ground side of the track head (A) connector is the side with two metal tabs. The ground side of the track section has an indented groove on the face and two internal copper strips. The track head (A) can only be assembled if the ground sides of the track head (A) connector and the track section are aligned.

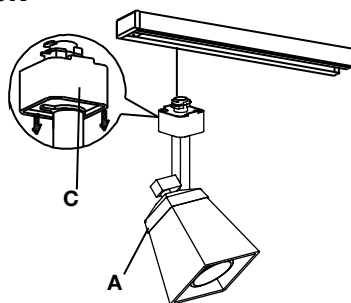
- Identify the ground side on the track head (A) connector and track section (sold separately).
- Push the top portion of the track head (A) connector into the slot of the track section.
- Pull down the connector's locking tab (C).
- Twist the ground side of the track head (A) connector toward the ground side of the track section until the track head (A) connector snaps into place.



Operation

Removing the track head from the track

- To remove the track head (A) from the track section, first allow the track head (A) to cool down.
- Pull down on the track head connector's locking tab (C), and twist until the track head (A) disengages.



Care and Cleaning

- To clean the fixture, first disconnect power to the fixture by turning off the circuit breaker or by removing the fuse at the fuse box.
- Use a dry or slightly dampened, clean cloth (use clean water, never use a solvent) to wipe the interior and exterior surface of the fixture.
- Allow the fixture to dry completely before power is restored.



CAUTION: Do not use chemical solvents or harsh abrasives to clean the fixture or components as damage may occur.

Troubleshooting

Problem	Possible Cause	Solution
The light bulb will not illuminate.	□ The light bulb is burned out.	□ Replace the light bulb.
	□ The power is off.	□ Make sure the power supply is on.
	□ There is a faulty wire connection.	□ Check the wiring. □ Contact a qualified and licensed electrician if you are not comfortable troubleshooting wiring problems.
	□ There is a faulty switch.	□ Test or replace the switch.
Fuse blows or circuit breaker trips when the light bulb is illuminated.	There are crossed wires, or the power wire is not properly grounded.	Check the wire connections.



**Questions, problems, missing parts? Before returning to the store,
call Hampton Bay Customer Service
8 a.m. - 6 p.m., EST, Monday-Friday**

1-877-527-0313

HOMEDEPOT.COM

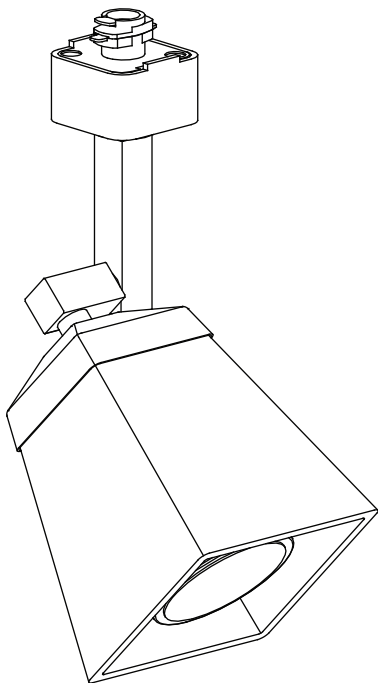
Retain this manual for future use.



Article #541-361
Modèle #EC4188BK

GUIDE D'UTILISATION ET D'ENTRETIEN

Rail d'éclairage linéaire



Questions, problèmes, pièces manquantes? Avant de retourner au magasin,
appelez le service à la clientèle Hampton Bay entre
8h00 et 18h00 (HNE) du lundi au vendredi

1 877 527-0313

HOMEDEPOT.COM

MERCI

Nous vous remercions d'avoir fait confiance à Hampton Bay en achetant ce rail d'éclairage linéaire. Nous nous efforçons en permanence de créer des produits de qualité conçus pour perfectionner votre maison. Vous pouvez visiter notre site en ligne pour consulter notre gamme complète de produits pour vos besoins de rénovation résidentielle. Merci d'avoir choisi Hampton Bay!

Table des matières

Table des matières.....	2	Installation.....	4
Consignes de Sécurité.....	2	Utilisation.....	5
Garantie.....	3	Entretien et nettoyage.....	5
Pré-installation.....	3	Depannage.....	5
Outils requis.....	3		
Quincaillerie fournie.....	3		
Contenu de l'emballage.....	3		

Consignes de Sécurité

CONSIGNES DE SÉCURITÉ IMPORTANTES

LORS DE L'INSTALLATION OU DE L'UTILISATION DE CET ÉCLAIRAGE SUR RAIL, DES MESURES DE SÉCURITÉ ÉLÉMENTAIRES DOIVENT TOUJOURS ÊTRE RESPECTÉES, NOTAMMENT :

- ❑ Bien lire toutes les instructions. Conserver ces instructions et les consulter dans l'éventualité d'ajouts ou de modifications apportés au rail d'éclairage.
- ❑ N'installer aucune pièce du rail système à moins de 2,13 m (7 pi) du sol.
- ❑ N'installer aucune lampe à moins de 15,24 cm (6 po) de tout rideau ou autre matière combustible similaire.
- ❑ Coupez l'alimentation et laissez les ampoules refroidir avant de les remplacer.



AVERTISSEMENT: Ne pas installer ce système d'éclairage dans un endroit humide ou mouillé.



MISE EN GARDE: Afin de réduire les risques de brûlure au cours du changement d'une ampoule, retirer du rail avant de changer l'ampoule.



MISE EN GARDE: Surface chaude! Tenir éloigné des rideaux ou de toute autre matière combustible.



MISE EN GARDE: La lampe est chaude lorsqu'elle est allumée!



MISE EN GARDE: Ne jamais toucher l'ampoule. Utiliser un linge doux car l'huile de la peau peut endommager l'ampoule.



IMPORTANTE: À utiliser uniquement avec les systèmes de rail d'éclairage à tension secteur, série EC de Hampton Bay.



REMARQUE : Tous les branchements électriques doivent être conformes aux codes locaux et au Code national de l'électricité. En cas de doute quant aux méthodes d'installation de câblage électrique, réserver les services d'un électricien accrédité qualifié.

CONSERVER CES INSTRUCTIONS

Garantie

Le fabricant garantit que ce produit sera exempt de défaut de fabrication et de matériaux pendant une période de cinq (5) ans à compter de la date d'achat. Cette garantie ne vise que l'acheteur original et uniquement un usage et un entretien normaux des produits. Si ce produit est défectueux, la seule obligation du fabricant, et votre seul recours, est de remplacer ou de réparer le produit, au choix du fabricant, pourvu que le produit n'ait pas été endommagé par une utilisation inadéquate ou abusive, par un accident, une modification, une altération, la négligence ou une mauvaise manipulation. Cette garantie ne s'applique pas à un produit qui est déclaré avoir mal été installé, posé ou utilisé d'une façon non conforme aux instructions qui l'accompagnent. Cette garantie ne s'applique pas à un défaut du produit qui découle d'un accident, d'un mauvais usage, d'un usage abusif, d'une négligence, d'une modification ou d'une installation incorrecte, ou à tout défaut étranger à un défaut de matériaux ou de fabrication. Cette garantie ne s'applique pas au fini de toute partie du produit, comme la surface, ni à l'altération par le climat, puisqu'il s'agit d'une usure normale. Le fabricant ne garantit aucunement, et réfute expressément toute garantie, explicite ou tacite, d'adaptation à un usage particulier autre que celui exprimé aux présentes. Le fabricant réfute expressément toute responsabilité et ne peut être tenu responsable de toute perte ou de tout dommage indirect ou accessoire, y compris mais non de façon limitative, tous les frais de main-d'œuvre ou autres encourus pour le remplacement ou la réparation dudit produit.

Communiquez avec l'équipe du service à la clientèle au 1 877 527-0313 ou visitez le site www.homedepot.com.

Pré-installation

PRÉPARATION À L'INSTALLATION

Lisez toutes les instructions avant de procéder à l'assemblage.

Pour éviter d'endommager ce produit, assemblez-le sur une surface molle et non abrasive telle qu'un tapis ou un carton.

Inspectez chaque pièce à la recherche de dommages qui auraient pu se produire pendant le transport.

Conservez le reçu, ainsi que ces instructions, à titre de preuve d'achat.

OUTILS REQUIS



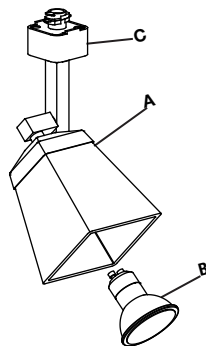
Escabeau



Gants

CONTENU DE L'EMBALLAGE

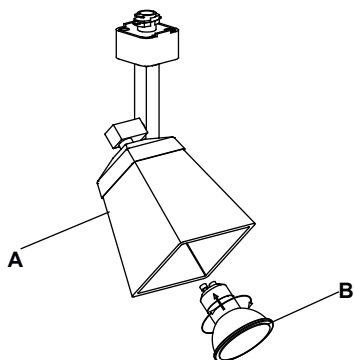
Pièce	Description	Quantité
A	Projecteur	1
B	Ampoule	1
C	Languette de verrouillage du connecteur [préassemblée au projecteur (A)]	1



Installation

1 Installation de l'ampoule

- Installez l'ampoule (B) dans la douille du projecteur (A).

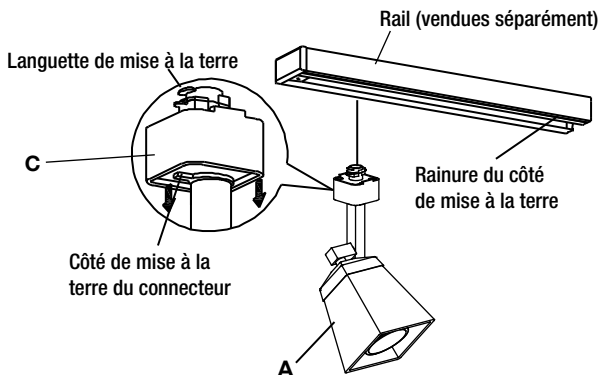


2 Installation du projecteur au rail



REMARQUE : Le côté de mise à la terre du connecteur du projecteur (A) est doté de deux languettes métalliques. Le côté de mise à la terre du rail est doté d'une rainure à l'avant et de deux bandes de cuivre internes. Le projecteur (A) peut seulement être assemblé si les côtés de mise à la terre de son connecteur et ceux du rail sont alignés.

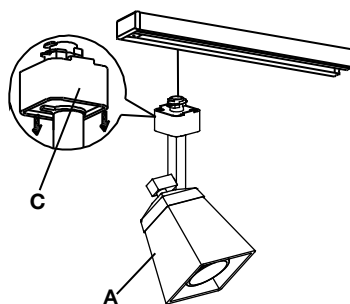
- Repérez les côtés de mise à la terre du projecteur (A) et du rail (vendues séparément).
- Enfoncez la partie supérieure du connecteur du projecteur (A) dans la fente du rail.
- Tirez la languette de verrouillage du connecteur (C) vers le bas.
- Tournez le côté de mise à la terre du connecteur du projecteur (A) vers le côté de mise à la terre du rail jusqu'à ce que le connecteur du projecteur (A) s'enclenche.



Utilisation

Retrait du projecteur du rail

- Avant de retirer le projecteur (A) du rail, laissez le projecteur (A) refroidir.
- Tirez ensuite sur la languette de verrouillage du connecteur (C) du projecteur et tournez, jusqu'à ce que le projecteur (A) se dégage.



Entretien et nettoyage

- Pour nettoyer l'appareil d'éclairage, couper d'abord le courant en déclenchant le disjoncteur ou en retirant le fusible dans la boîte à fusibles.
- Puis, à l'aide d'un linge propre, sec ou légèrement humide (avec de l'eau propre, jamais de solvant), essuyer les surfaces intérieure et extérieure de l'appareil d'éclairage.
- Laisser sécher complètement l'appareil avant de le remettre sous tension.



MISE EN GARDE : N'utilisez pas de solvants chimiques ou d'abrasifs pour nettoyer le luminaire ou les composants, car cela pourrait le ou les endommager.

Dépannage

Problème	Cause possible	Solution
L'ampoule ne s'allume pas.	□ L'ampoule est grillée.	□ Remplacer l'ampoule.
	□ Le courant est coupé.	□ S'assurer que l'alimentation est sous tension.
	□ Il y a un mauvais branchement.	□ Vérifier le câblage. □ Contactez un électricien qualifié accrédité si vous ne vous sentez pas à l'aise avec le dépannage des problèmes de câblage électriques.
	□ L'interrupteur est défectueux.	□ Vérifier ou remplacer l'interrupteur
Le fusible grille ou le disjoncteur se déclenche lorsque l'ampoule est allumée.	Les fils sont inversés ou un fil de l'alimentation n'est pas correctement mis à la terre.	Vérifier les branchements.



**Questions, problèmes, pièces manquantes? Avant de retourner au magasin,
appelez le service à la clientèle Hampton Bay entre
8h00 et 18h00 (HNE) du lundi au vendredi**

1 877 527-0313

HOMEDEPOT.COM

Conservez ce guide pour un usage ultérieur.

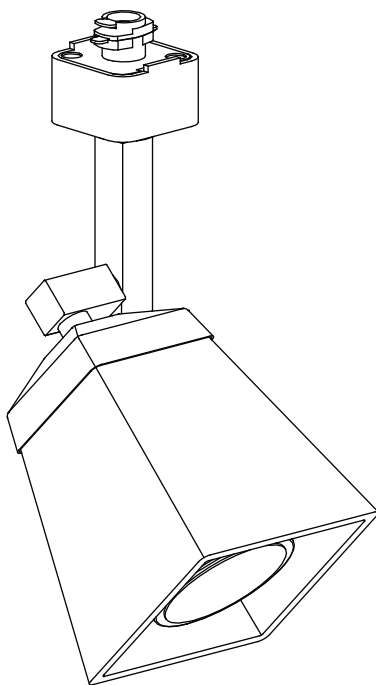


Artículo #541-361

Modelo #EC4188BK

GUÍA DE USO Y MANTENIMIENTO

Jefe de riel lineal



¿Preguntas, problemas o piezas faltantes? Antes de regresar a la tienda,
llama al Servicio al Cliente de Hampton Bay, de
8 a.m. a 6 p.m., hora estándar del Este, de Lunes a Viernes

1-877-527-0313

HOMEDEPOT.COM

GRACIAS POR TU COMPRA

Apreciamos la confianza que has depositado en Hampton Bay al comprar este jefe de riel lineal. Nos esforzamos para continuamente crear productos de calidad diseñados para tu hogar. Visítanos por Internet para ver nuestra línea completa de productos disponibles para las necesidades de mejoras de tu hogar. ¡Gracias por elegir Hampton Bay!

Índice

Índice.....	2	Instalación.....	4
Información de Seguridad.....	2	Funcionamiento.....	5
Garantía.....	3	Mantenimiento y Limpieza.....	5
Pre-Instalación.....	3	Solución de problemas.....	5
Herramientas Necesarias.....	3		
Herrajes Incluidos.....	3		
Contenido del Paquete.....	3		

Información de Seguridad

INSTRUCCIONES IMPORTANTES DE SEGURIDAD

DURANTE LA INSTALACIÓN O USO DE ESTE SISTEMA DE RIELES, SE DEBEN TOMAR PRECAUCIONES BÁSICAS DE SEGURIDAD INCLUIDAS LAS SIGUIENTES:

- Lee todas las instrucciones. Guarda estas instrucciones y consúltalas cuando hagas cambios o cuando amplíes la configuración del riel.
- No instales partes de este riel sistema a menos de 7 pies (2,2 m) sobre el piso.
- No instales lámparas a menos de 6 pulgadas (15,25cm) de distancia de cortinas o material combustible similar.
- Apague la lámpara y permita que se enfríe la bombilla antes de reemplazarla.



ADVERTENCIA: No instales este sistema de iluminación en un lugar húmedo.



PRECAUCIÓN: Para disminuir el riesgo de quemaduras durante el cambio de las bombillas, desmonta la lámpara del riel antes de cambiar la bombilla.



PRECAUCIÓN: Superficie caliente, mantener alejado de las cortinas y otros materiales combustibles.



PRECAUCIÓN: ¡La lámpara se calienta!



PRECAUCIÓN: No toques la bombilla en ningún momento. Usa un paño suave, la grasa de la piel puede dañar la lámpara.



IMPORTANTE: Para uso con sistemas de riel de tensión de línea de la serie Hampton Bay EC solamente.



NOTA: Todas las conexiones se deben hacer conforme con el Código Nacional de Electricidad y con los códigos de electricidad locales. Si no estás familiarizado con los métodos de instalación del cableado eléctrico, contrata los servicios de un electricista certificado y calificado.

GUARDA ESTAS INSTRUCCIONES

Garantía

El fabricante garantiza que esta lámpara no presentará defectos materiales o de fabricación por un período de cinco (5) años a partir de la fecha de compra. Esta garantía es válida sólo para el comprador original y sólo cubre los productos de uso y funciones normales. Si se descubre algún defecto en este producto, la única obligación y solución exclusiva del fabricante, a criterio del mismo, será reparar o reemplazar el producto siempre y cuando el defecto no sea resultado de un mal uso, abuso, accidente, modificaciones, alteraciones, negligencia o manejo indebido. Esta garantía no cubre ningún producto instalado, configurado o usado incorrectamente sin seguir las instrucciones adjuntas al producto. Esta garantía no cubre fallas del producto como consecuencia de un accidente, mal uso, abuso, negligencia, alteración o instalación defectuosa, o cualquier otra falla no relacionada con defectos materiales o de fabricación. Esta garantía no se aplica al acabado de ninguna parte del producto, como por ejemplo la superficie, ni tampoco al deterioro por condiciones ambientales; esto se considera desgaste normal. El fabricante no garantiza y se exime especialmente de cualquier garantía, explícita o implícita, de la capacidad del producto de asumir una función específica, distinta de la indicada en la garantía incluida en la presente. El fabricante se exime específicamente de cualquier obligación y no es responsable de daños o pérdida directa o indirecta, incluidos cualquier costo de mano de obra o gastos relacionados con el reemplazo o reparación de dicho producto.

Comunícate con el Equipo de Servicio al Cliente al 1-877-527-0313 o visita www.homedepot.com.

Pre-Instalación

PLANIFICAR LA INSTALACIÓN

Lee todas las instrucciones antes de ensamblar.

Para evitar dañar el artículo, ensámbalo sobre una superficie suave, no abrasiva, como por ejemplo una alfombra o cartón.

Verifica que ninguna de las partes haya sufrido daños durante el envío.

Conserva el recibo y estas instrucciones como comprobante de compra.

HERRAMIENTAS NECESARIAS



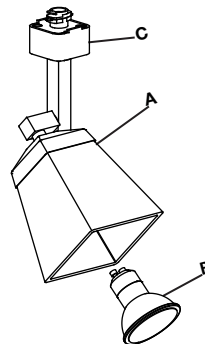
Escalera



Guantes

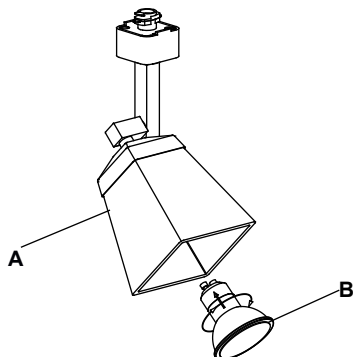
CONTENIDO DEL PAQUETE

Pieza	Descripción	Cantidad
A	Cabezal del carril	1
B	Bombilla	1
C	Lengüeta de seguridad del conector [preensamblado en el cabezal del carril (A)]	1



1 Instalar la bombilla

- Instala la bombilla (B) en el portabombilla del cabezal del riel (A).

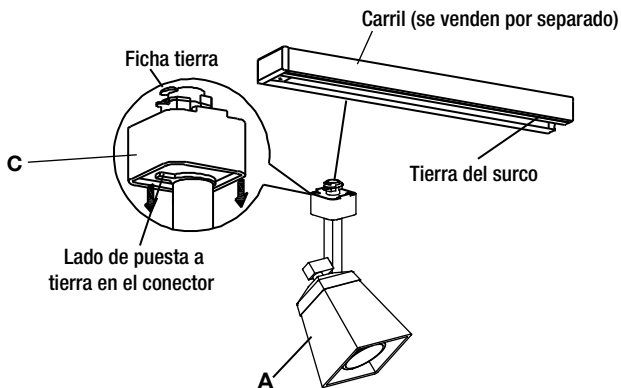


2 Instalar el jefe de riel hasta el riel



NOTA: El lado de puesta a tierra del conector del cabezal del carril (A) es el lado con las dos lengüetas de metal. El lado de puesta a tierra de la sección del carril tiene una ranura dentada en la parte frontal y dos tiras de cobre internas. El cabezal del carril (A) sólo se puede ensamblar si los lados con puesta a tierra del cabezal del carril (A) y la sección del carril están alineados.

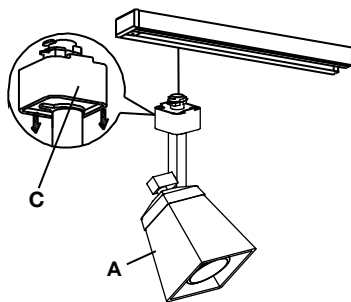
- Identifique el lado de puesta a tierra en el conector del cabezal del carril (A) y la sección del carril (se venden por separado).
- Presione la parte superior del conector del cabezal del carril (A) en la ranura de la sección del carril.
- Baje la lengüeta de bloqueo del conector (C).
- Gire el lado de puesta a tierra del conector del cabezal del carril (A) hacia el lado de puesta a tierra de la sección del carril hasta que el conector del cabezal del carril (A) se fije en su lugar.



Funcionamiento

Desmontar el cabezal del riel

- Para retirar el cabezal del carril (A) de la sección del carril, primero permita que se enfríe el cabezal del carril (A).
- Jale hacia abajo la lengüeta de bloqueo del conector (C) del cabezal del carril y gire hasta que el cabezal del carril (A) se libere.



Mantenimiento y Limpieza

- Para limpiar la lámpara, desconecta primero la electricidad apagando el cortacircuitos o quitando el fusible correspondiente en la caja de fusibles.
- Usa un paño limpio, seco o ligeramente húmedo (usa sólo agua limpia, nunca un solvente) para limpiar el interior y exterior de la lámpara.
- Deja secar la lámpara completamente antes de restablecer la electricidad.



PRECAUCIÓN: No uses solventes químicos o abrasivos fuertes para limpiar la lámpara o los componentes, porque se pueden dañar.

Solución de problemas

Problemas	Cause Posible	Solución
La bombilla no enciende.	<input type="checkbox"/> La bombilla está quemada.	<input type="checkbox"/> Reemplace la bombilla.
	<input type="checkbox"/> No hay alimentación.	<input type="checkbox"/> Compruebe si hay suministro de electricidad.
	<input type="checkbox"/> Hay una conexión defectuosa del cable.	<input type="checkbox"/> Revisa el cableado. <input type="checkbox"/> Comunícate con un electricista certificado y calificado si no estás satisfecho con la solución de problemas del cableado.
	<input type="checkbox"/> Hay un interruptor defectuoso.	<input type="checkbox"/> Prueba o reemplaza el interruptor.
El fusible se funde o el cortacircuitos se activa en el momento en que enciendes la luz.	Hay cables cruzados o el cable de alimentación no está haciendo tierra.	Revisa las conexiones de cable.



**¿Preguntas, problemas o piezas faltantes? Antes de regresar a la tienda,
llama al Servicio al Cliente de Hampton Bay, de
8 a.m. a 6 p.m., hora estándar del Este, de Lunes a Viernes**

1-877-527-0313

HOMEDEPOT.COM

Conserva este manual para uso en el futuro.