

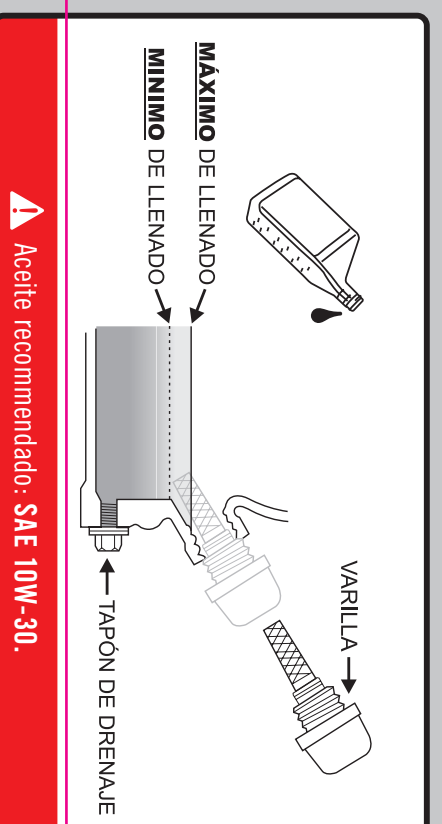


CHAMPION

GLOBAL POWER EQUIPMENT

- 1 Pase el tornillo por la arandela, el mango y la rueda. Pase el tornillo por el punto en el bastidor. Afiancelo firmemente con la tuerca. Repita los pasos para fijar la segunda rueda.
- 2 Fije la pata de apoyo en el bastidor del generador con los tornillos de casquete y las contratuercas.
- 3 Coloque el mango sobre el canal de montaje del marco. Asegure la manija en el marco usando los dos tornillos. Coloque una tuerca de seguridad en cada uno de los tornillos y apriételos. **NO** sobre apriete las tuercas de seguridad.

- 4 Coloque el generador en una superficie plana. Quite la varilla de nivel de aceite para agregar el aceite. Agregue hasta 0.8 L (0.6 qt.) de aceite y ponga la varilla de regreso en su lugar. **NO** sobrellene.



- 5 Mueva el generador a un lugar ventilado, plano, fuera de puertas.
- 6 Utilice el combustible regular, limpio, con un grado mínimo del octano de 85 y un contenido de etanol de menos de 10%, en volumen. **NO** mezcle aceite con el combustible. Limpie el área alrededor del casquillo del combustible. Quite el casquillo del combustible y agregue lentamente el combustible al tanque. **NO** sobrellene. Permita aproximadamente 6.4 mm de espacio para la expansión de combustible. Enseque el casquillo de combustible y limpie cualquier derrame de combustible.
- 7 Desconecte todas las cargas eléctricas del generador. **NUNCA** encienda o pare el generador con los dispositivos eléctricos en funcionamiento o en servicio. De vuelta a la válvula del combustible a **ON**.
- 8 Mueva la palanca del ahogador a **CHOKE**.

FOLD



Quickstart guide

ENCENDIDO RÁPIDO

▲ LEA Y AGATE EL MANUAL DEL PROPIETARIO ANTES DE ENCENDER EL MOTOR

- 9 Coloque el interruptor a **ON**.

- 10 Tire de la cuerda del arrancador lentamente hasta que se sienta la resistencia y después tire rápidamente. Como el motor calienta, mueva la palanca del ahogador a **RUN**.
Nota: Mantenga la palanca del ahogador en la posición de difusión **CHOKE** al tirar una sola vez el arrancador de retroceso. Tras la primera vez, mueva la palanca de difusión a **RUN** y tire del arrancador de retrocesos 3 veces siguientes desde dicha posición.

- 11 Deje el motor calentarse y estabilizarse por algunos minutos después de encendido. Címbre y gire el monóscopo a la corriente deseada de **120 voltios**, cargas eléctricas 50 Hz.

www.championpowerequipment.com

Generador portátil

100103



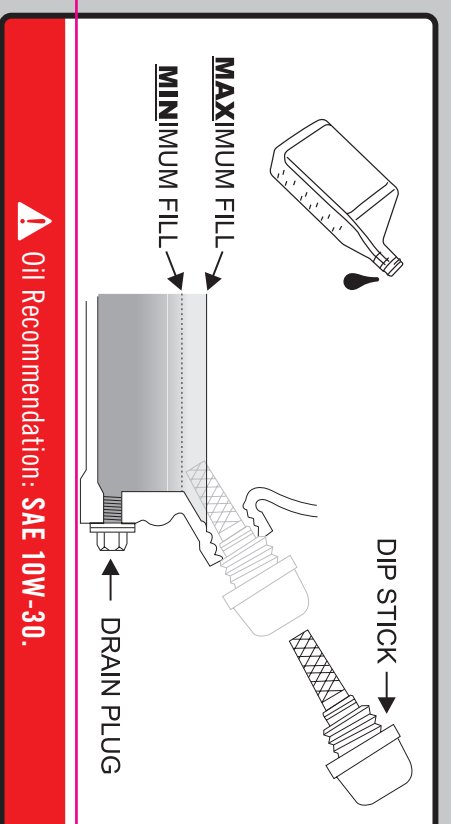
QUICKSTART



CHAMPION

GLOBAL POWER EQUIPMENT

- 1 Slide the wheel bolt through the washer, sleeve and wheel. Slide the bar through the mount on the frame. Fasten securely with the nut. Repeat for second wheel.
- 2 Attach the support leg to the generator frame with the cap screws and lock nuts.
- 3 Place the handle over the mounting channel on the frame. Secure the handle to the frame using the two handle bolts. Place a lock nut on the end of each bolt and tighten. **DO NOT** over tighten the lock nuts.
- 4 Place the generator on a flat, level surface. Remove oil fill cap/dipstick to add oil. Add up to 0.8 qt. (0.8 L) oil and replace oil fill cap/dipstick. **DO NOT** overfill.



- 5 Move the generator to a well ventilated, flat area outside.
- 6 Use clean, fresh, regular unleaded fuel with a minimum octane rating of 85 and an ethanol content of less than 10% by volume. **DO NOT** mix oil with fuel. Clean the area around the fuel cap. Remove the fuel cap and slowly add fuel to the tank. **DO NOT** overfill. Allow approximately ¼ inch of space for fuel expansion. Screw on the fuel cap and wipe away any spilled fuel.
- 7 Disconnect all electrical loads from the generator. **NEVER** start or stop the generator with electrical devices plugged in or turned on. Turn the fuel valve to the **ON** position.
- 8 Move the choke lever to the **CHOKE** position to start.

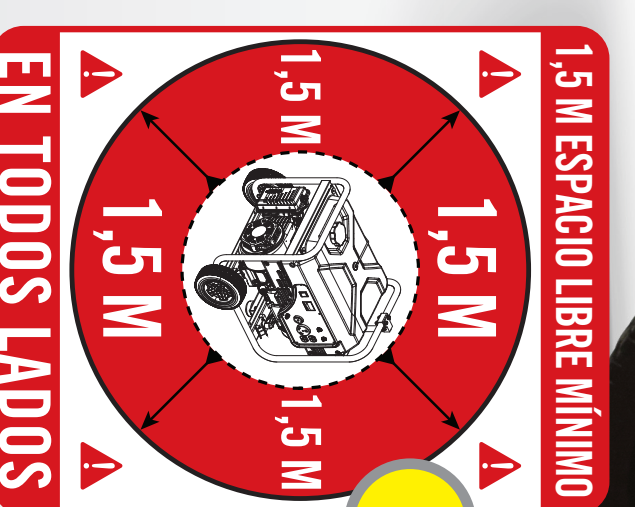
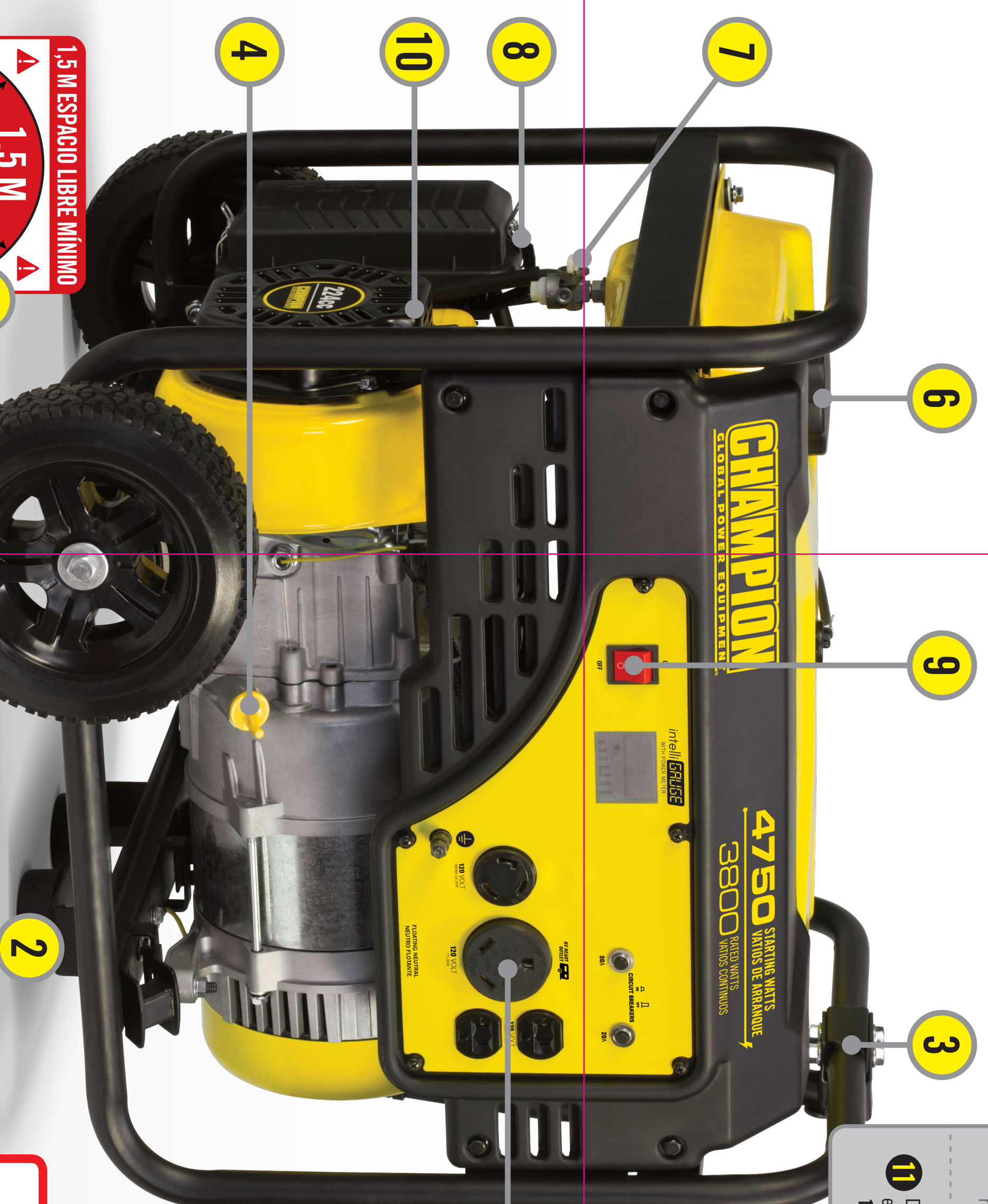
FOLD



Quickstart guide

ENCENDIDO RÁPIDO

▲ LEA Y AGATE EL MANUAL DEL PROPIETARIO ANTES DE ENCENDER EL MOTOR



¿Tiene preguntas o necesita ayuda?
No dude en pedir ayuda a la tienda!
ESTAMOS AQUÍ PARA AYUDAR!
Lláme a nuestro equipo de Atención al Cliente al teléfono gratuito:
1-877-338-0999
- o visite nuestro sitio web -
www.championpowerequipment.com

FOLD



Quickstart guide

▲ READ AND FOLLOW THE OWNERS MANUAL BEFORE RUNNING ENGINE

- 9 Flip the engine switch to the **ON** position.

- 10 Pull the recoil cord slowly until resistance is felt and then pull rapidly. As engine warms up, move the choke lever to the **RUN** position. Note: Keep choke lever in **CHOKE** position for only 1 pull of the recoil starter. After first pull, move choke lever to the **RUN** position for up to the next 3 pulls of the recoil starter.
- 11 Let the engine stabilize and warm up for a few minutes after starting. Plug in and turn on the desired 120 volt AC, single phase, 60 Hz electrical loads.

100103
Portable Generator

www.championpowerequipment.com

© Champion Power Equipment 2015. All Rights Reserved.



Have questions or need assistance?
Don't leave the product in the shop!
WE ARE HERE TO HELP!
Call our Customer Care Team Toll-Free at:
1-877-338-0999
- or visit us on the web at -
www.championpowerequipment.com

5 DANGER

Using generator exhaust CAN KILL YOU IN MINUTES. This is a poison you cannot see or smell.

NEVER use a generator in a house or other enclosed structure. NEVER use a generator in a garage.

NEVER USE OUTSIDE AIR FOR CARBON MONOXIDE DETECTION. NEVER USE CARBON MONOXIDE DETECTOR.

NEVER USE OUTSIDE AIR FOR CARBON MONOXIDE DETECTION. NEVER USE CARBON MONOXIDE DETECTOR.