

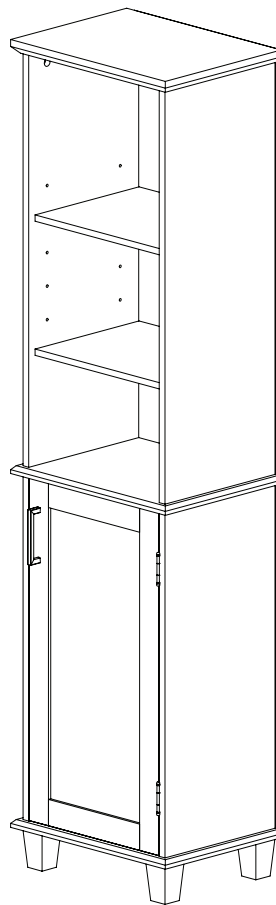


Item #1004 101 742, 1004 101 731  
Model #5348WWHD, 5348GYHD

## USE AND CARE GUIDE

---

### LINEN TOWER



Questions, problems, missing parts?  
Before returning to the store, call Glacier Bay Customer Service  
8 a.m. - 7 p.m., EST, Monday - Friday, 9 a.m. - 6 p.m., EST, Saturday

**1-855-HD-GLACIER**

**[HOMEDEPOT.COM/GLACIERBAY](http://HOMEDEPOT.COM/GLACIERBAY)**

---

#### **THANK YOU**

*We appreciate the trust and confidence you have placed in Glacier Bay through the purchase of this linen tower. We strive to continually create quality products designed to enhance your home. Visit us online to see our full line of products available for your home improvement needs. Thank you for choosing Glacier Bay!*

## Table of Contents

Table of Contents .....	2	Assembly.....	7
Safety Information .....	2	Installation .....	21
Warranty .....	2	Care & Cleaning .....	22
Pre-Assembly .....	3		
Planning Assembly.....	3		
Package Contents .....	6		

## Safety Information

- Read through this entire manual prior to assembly and installation.
- It is imperative that unit be fastened to the wall for safety reasons.



**CAUTION:** Before cutting, drilling, or hammering into any wall surface, verify the location of electrical, plumbing, and gas lines. Cutting any of these may cause serious injury.

### WARNING



**Serious or fatal crushing injuries can occur from furniture tip-over. To help prevent tip over:**

- Install tip-over restraint provided.
- Place heaviest items on the lowest surfaces as far back from the front edge as possible.
- Do not set TVs or other heavy objects on top of this product, unless the product is specifically designed to accommodate them.
- Never allow children to climb or hang on drawers, doors, or shelves.

**Use of tip-over restraints may only reduce, but not eliminate the risk of the tip over.**

*This is a permanent label. Do not attempt to remove!*

## Warranty

### ONE YEAR LIMITED WARRANTY

#### WHAT IS COVERED

Glacier Bay products are manufactured with superior quality standards and workmanship and are backed by our limited lifetime warranty. Glacier Bay products are warranted to the original consumer purchaser to be free of defects in materials or workmanship. We will replace FREE OF CHARGE any product or parts that proves defective. Simply return the product/part to any of The Home Depot retail locations or call 1-855-HD-GLACIER to receive the replacement item. Proof of purchase (original sales receipt) from the original consumer purchaser must be made available for all Glacier Bay warranty claims.

#### WHAT IS NOT COVERED

This warranty excludes incidental/inconsequential damages and failures due to misuse, abuse, or normal wear and tear. This warranty excludes all industrial, commercial and business usage, whose purchasers are hereby extended a five year limited warranty from the date of purchase, with all other terms of this warranty applying except the duration of warranty.

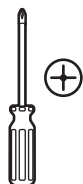
Some states and provinces do not allow the exclusion or limitation of incidental or consequential damages, so the above limitations may not apply to you. This warranty gives you specific legal rights and you may also have other rights that vary from state to state and province to province. Please see a store or contact 1-855-HD-GLACIER for more details.

# Pre-Assembly

## PLANNING ASSEMBLY

- Identify all parts and hardware pieces before you begin.
- When laying out parts, place them on a soft surface to prevent scratching.

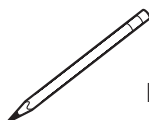
## TOOLS REQUIRED



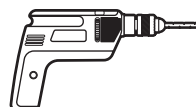
Phillips  
screwdriver



Hammer



Pencil



Drill

## HARDWARE INCLUDED

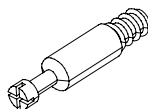


**NOTE:** Hardware not shown to actual size.  
Some of the hardware offered may be more than needed,  
please keep them as spare parts.

AA

Cam bolt

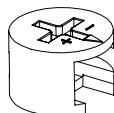
x 12



BB

Cam

x 12



CC

Short dowel

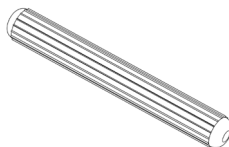
x 12



DD

Long dowel

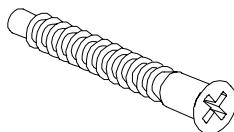
x 4



EE

Wood screw

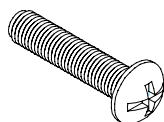
x 8



FF

Foot screw

x 4



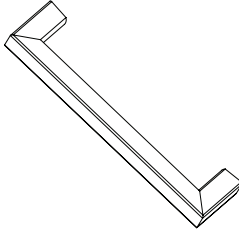
## Pre-Assembly (continued)

### HARDWARE INCLUDED (continued)

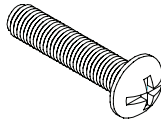


**NOTE:** Hardware not shown to actual size.  
Some of the hardware offered may be more than needed,  
please keep them as spare parts.

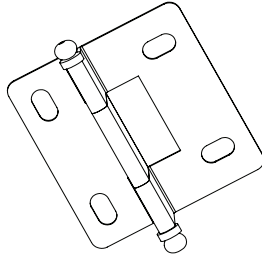
Ⓜ GG Door handle x 1



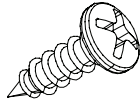
Ⓜ HH Door handle screw x 2



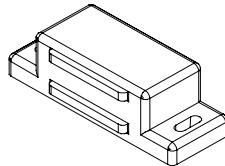
Ⓜ II Hinge x 2



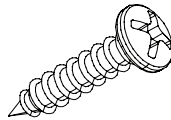
Ⓜ JJ Hinge screw x 8



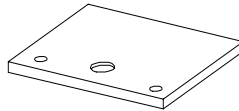
Ⓜ KK Magnet x 1



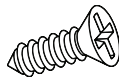
Ⓜ LL Magnet screw x 2



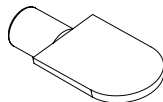
Ⓜ MM Magnet strike x 1



Ⓜ NN Magnet strike screw x 1



Ⓜ OO Shelf pin x 12



## Pre-Assembly (continued)

### HARDWARE INCLUDED (continued)

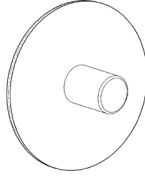


**NOTE:** Hardware not shown to actual size.  
Some of the hardware offered may be more than needed,  
please keep them as spare parts.

PP

Cam cover

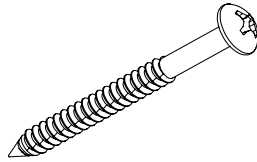
x 12



QQ

Mounting screw

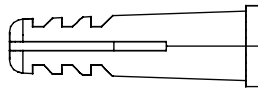
x 2



RR

Wall anchor

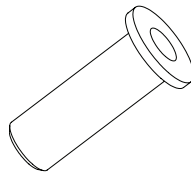
x 2



SS

Spacer

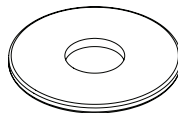
x 2



TT

Washer

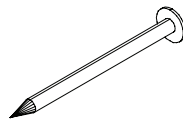
x 2



UU

Nail

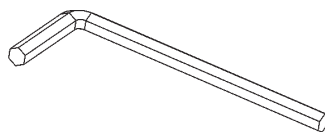
x 16



VV

Hex wrench

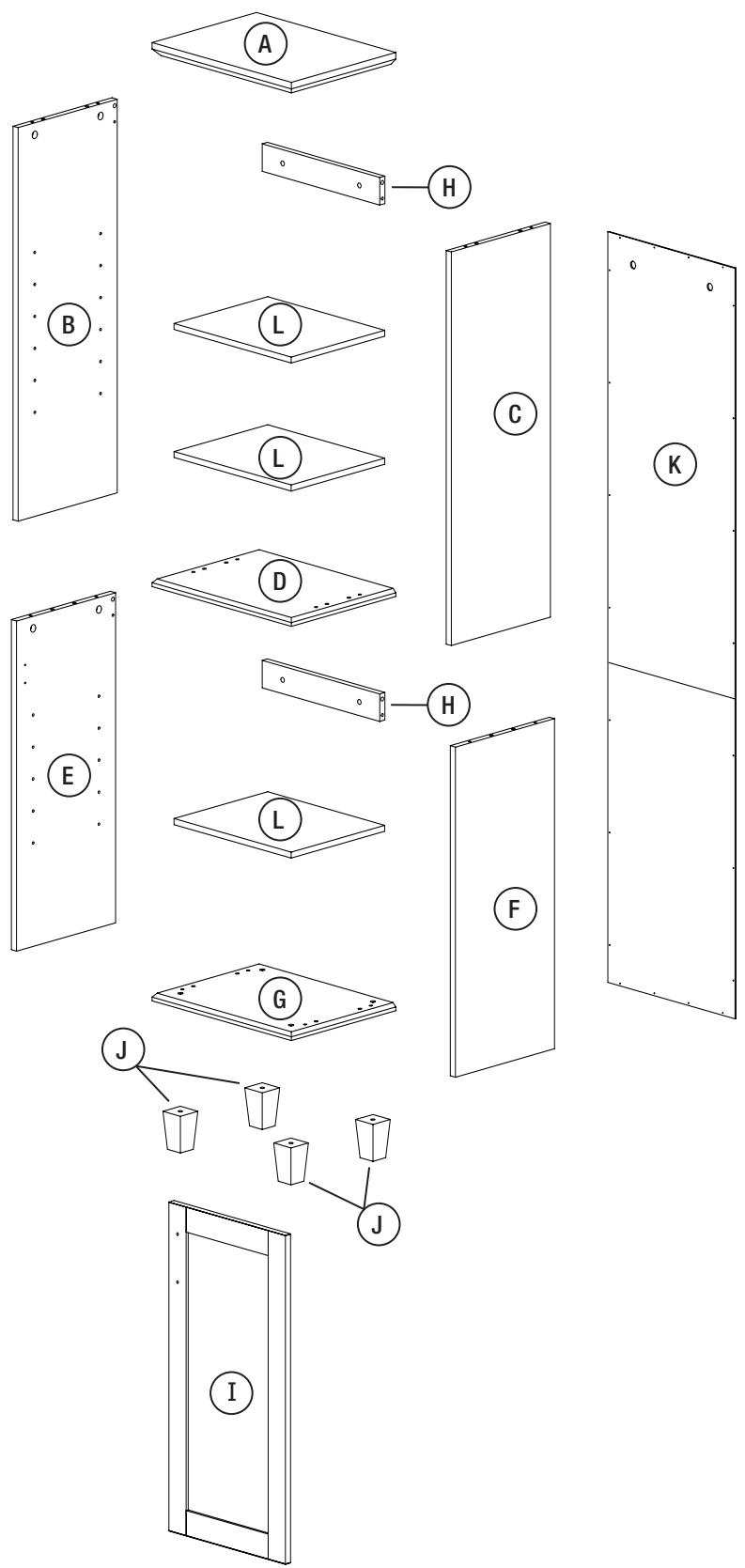
x 1



# Pre-Assembly (continued)

## PACKAGE CONTENTS

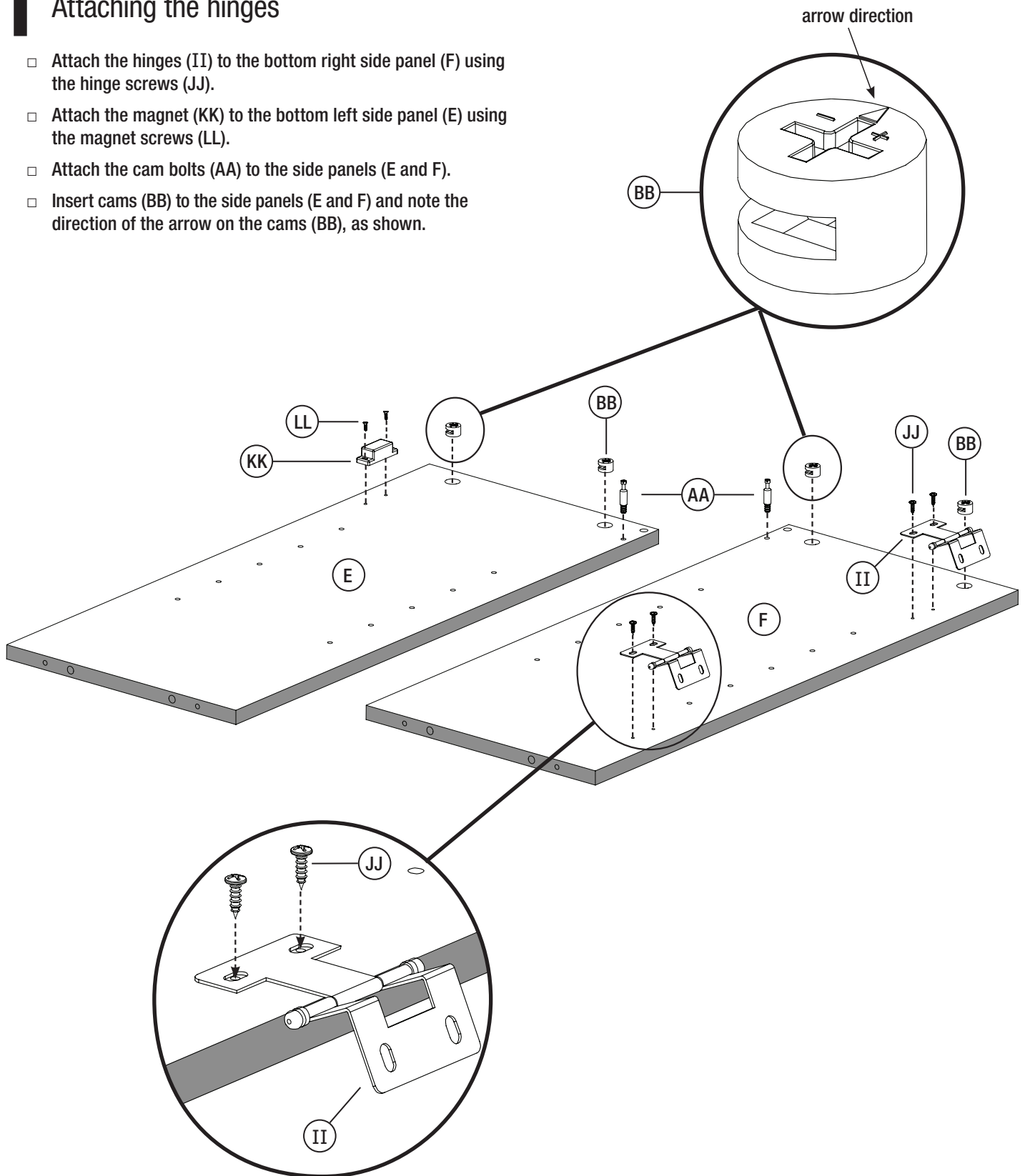
(A)	Top Panel	x 1
(B)	Top Left Side Panel	x 1
(C)	Top Right Side Panel	x 1
(D)	Fixed Shelf	x 1
(E)	Bottom Left Side Panel	x 1
(F)	Bottom Right Side Panel	x 1
(G)	Bottom Panel	x 1
(H)	Hanging Rail	x 2
(I)	Door	x 1
(J)	Foot	x 4
(K)	Back Panel	x 1
(L)	Adjustable Shelf	x 3



# Assembly

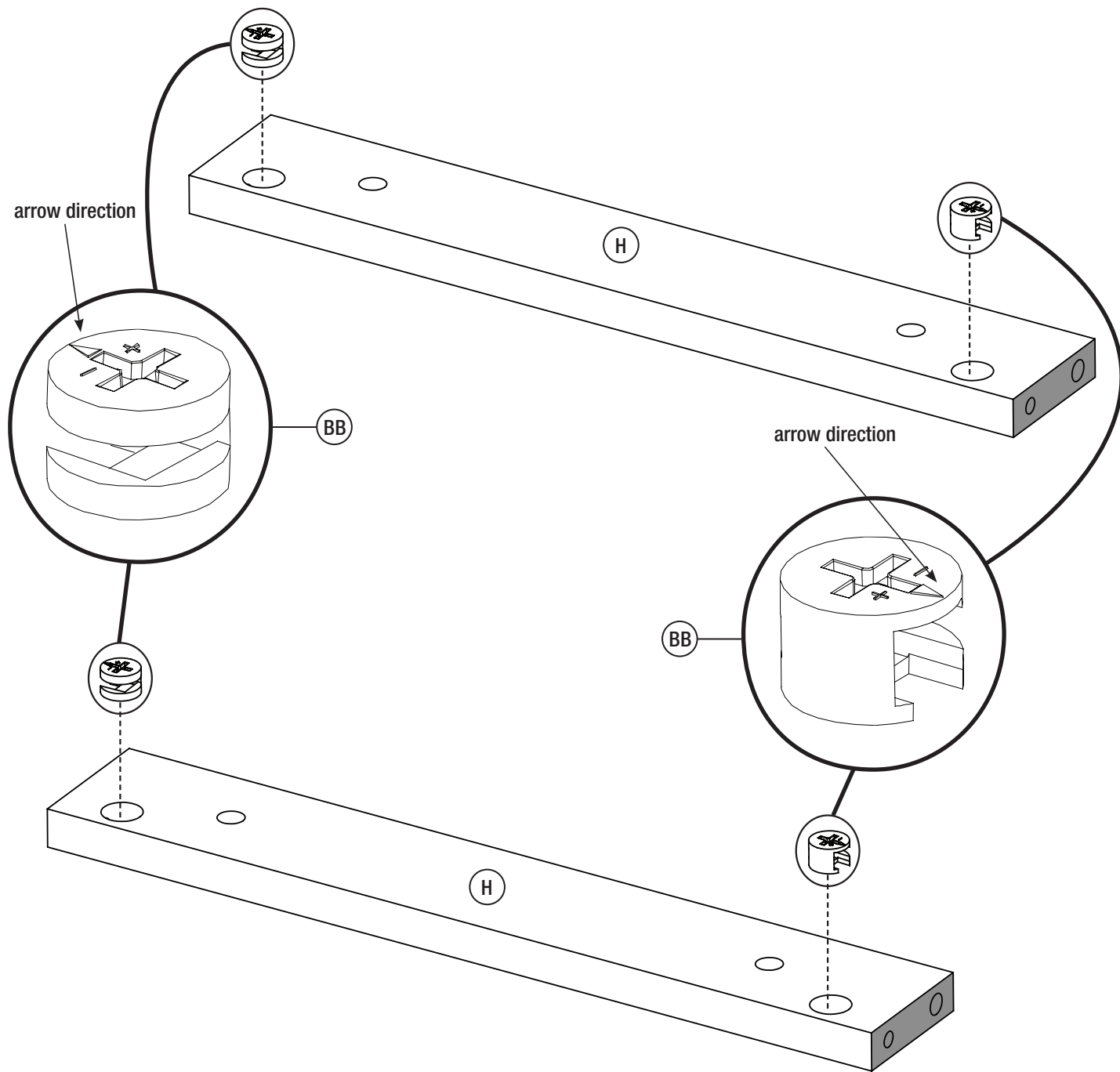
## 1 Attaching the hinges

- Attach the hinges (II) to the bottom right side panel (F) using the hinge screws (JJ).
- Attach the magnet (KK) to the bottom left side panel (E) using the magnet screws (LL).
- Attach the cam bolts (AA) to the side panels (E and F).
- Insert cams (BB) to the side panels (E and F) and note the direction of the arrow on the cams (BB), as shown.



## 2 Inserting cams into the hanging rails

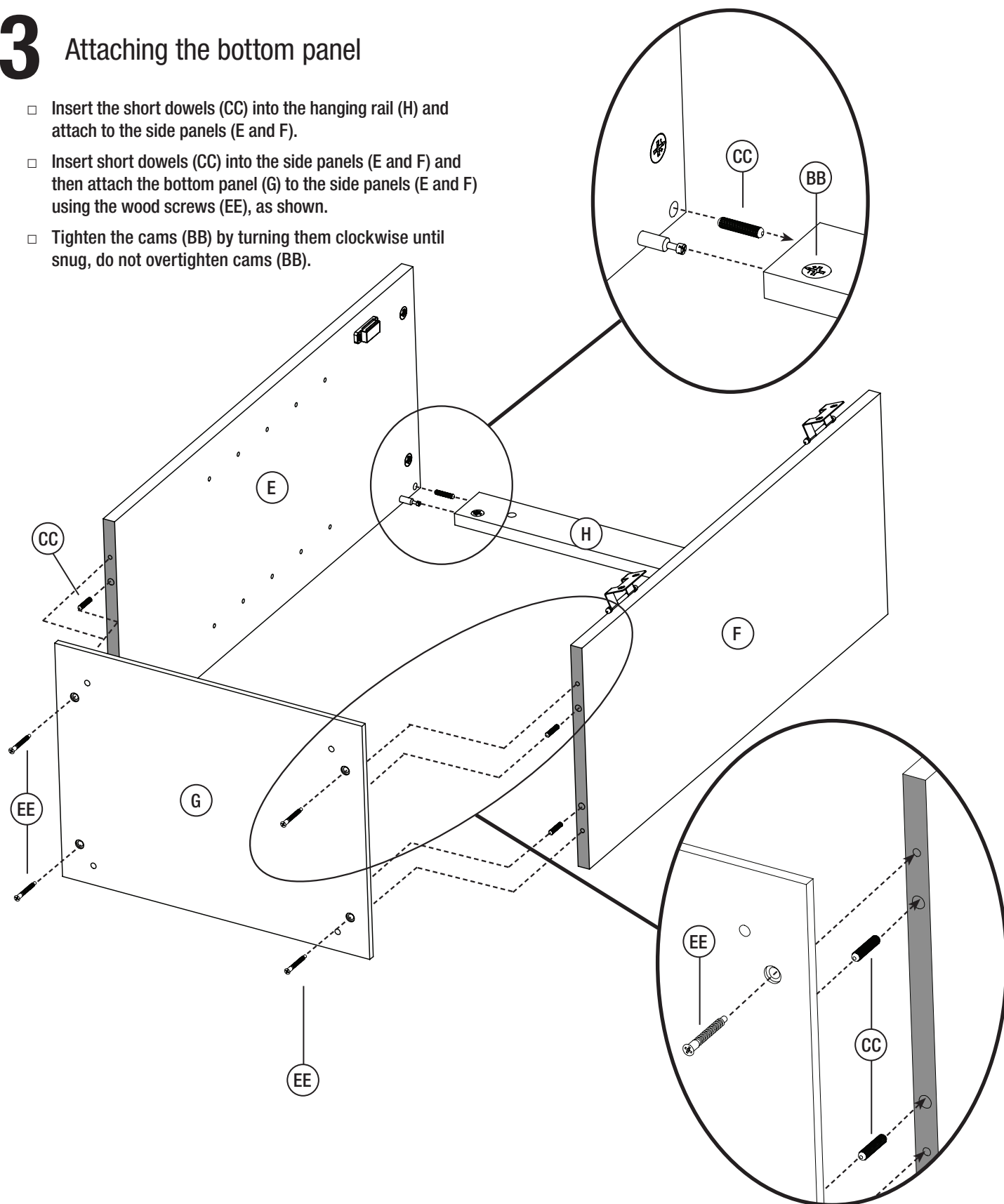
- Insert cams (BB) into the hanging rails (H) and note the direction of the arrow on the cams (BB), as shown.





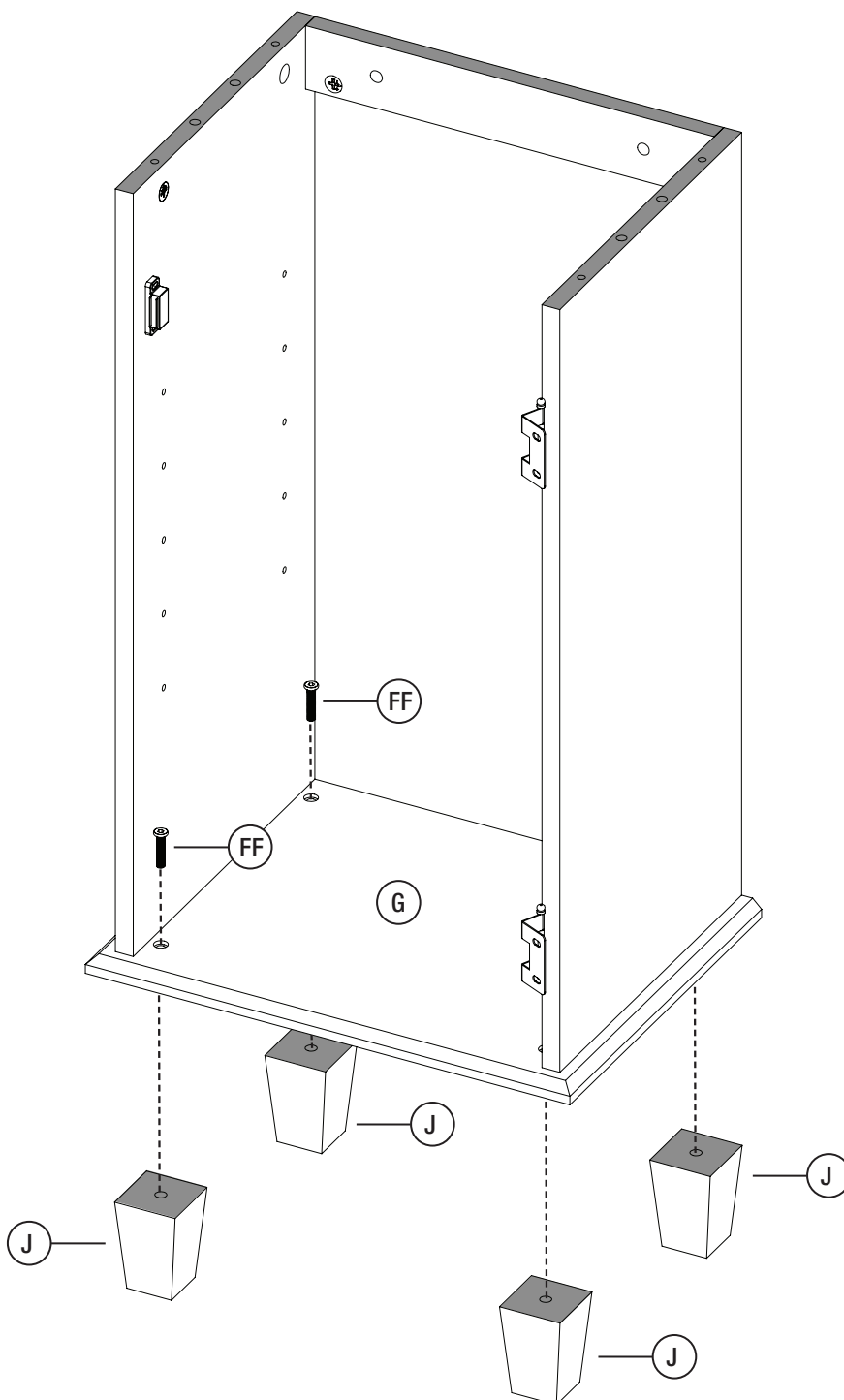
### 3 Attaching the bottom panel

- Insert the short dowels (CC) into the hanging rail (H) and attach to the side panels (E and F).
- Insert short dowels (CC) into the side panels (E and F) and then attach the bottom panel (G) to the side panels (E and F) using the wood screws (EE), as shown.
- Tighten the cams (BB) by turning them clockwise until snug, do not overtighten cams (BB).



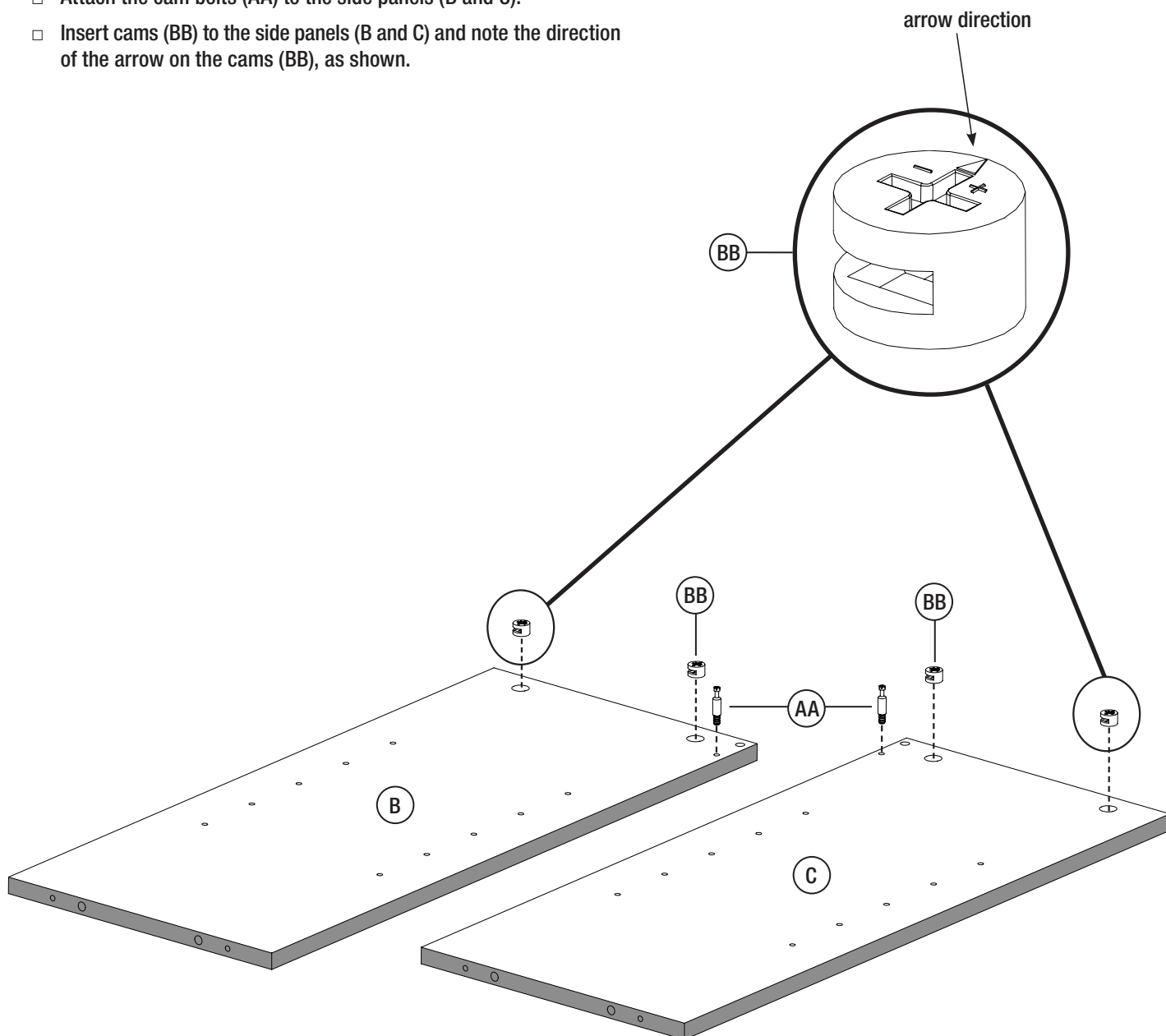
### 4 Attaching the feet

- Using the hex wrench (VV), attach the feet (J) to the bottom panel (G) using the foot screws (FF), as shown. Do not overtighten the foot screws (FF).



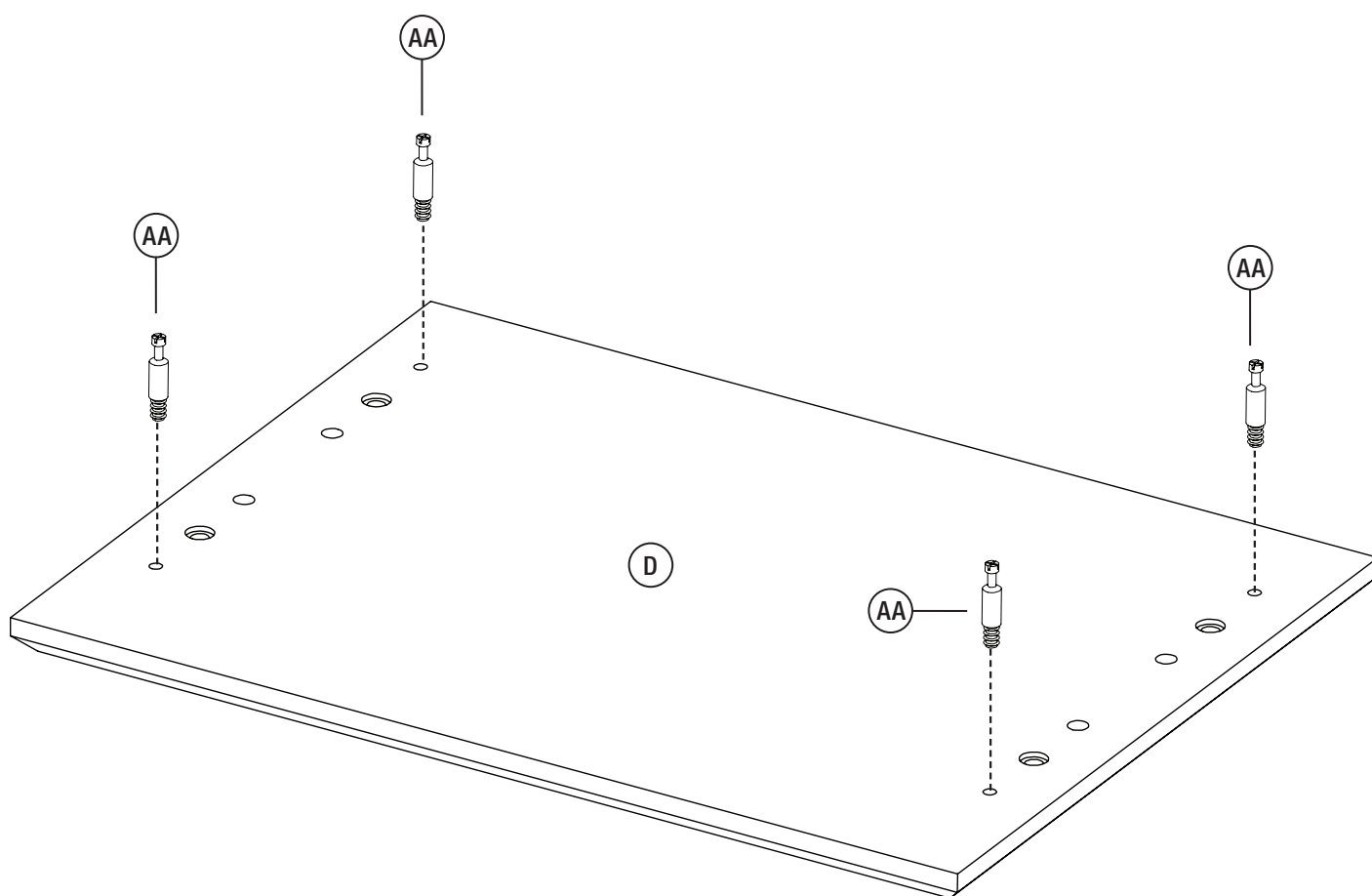
### 5 Inserting cams into the top side panels

- Attach the cam bolts (AA) to the side panels (B and C).
- Insert cams (BB) to the side panels (B and C) and note the direction of the arrow on the cams (BB), as shown.



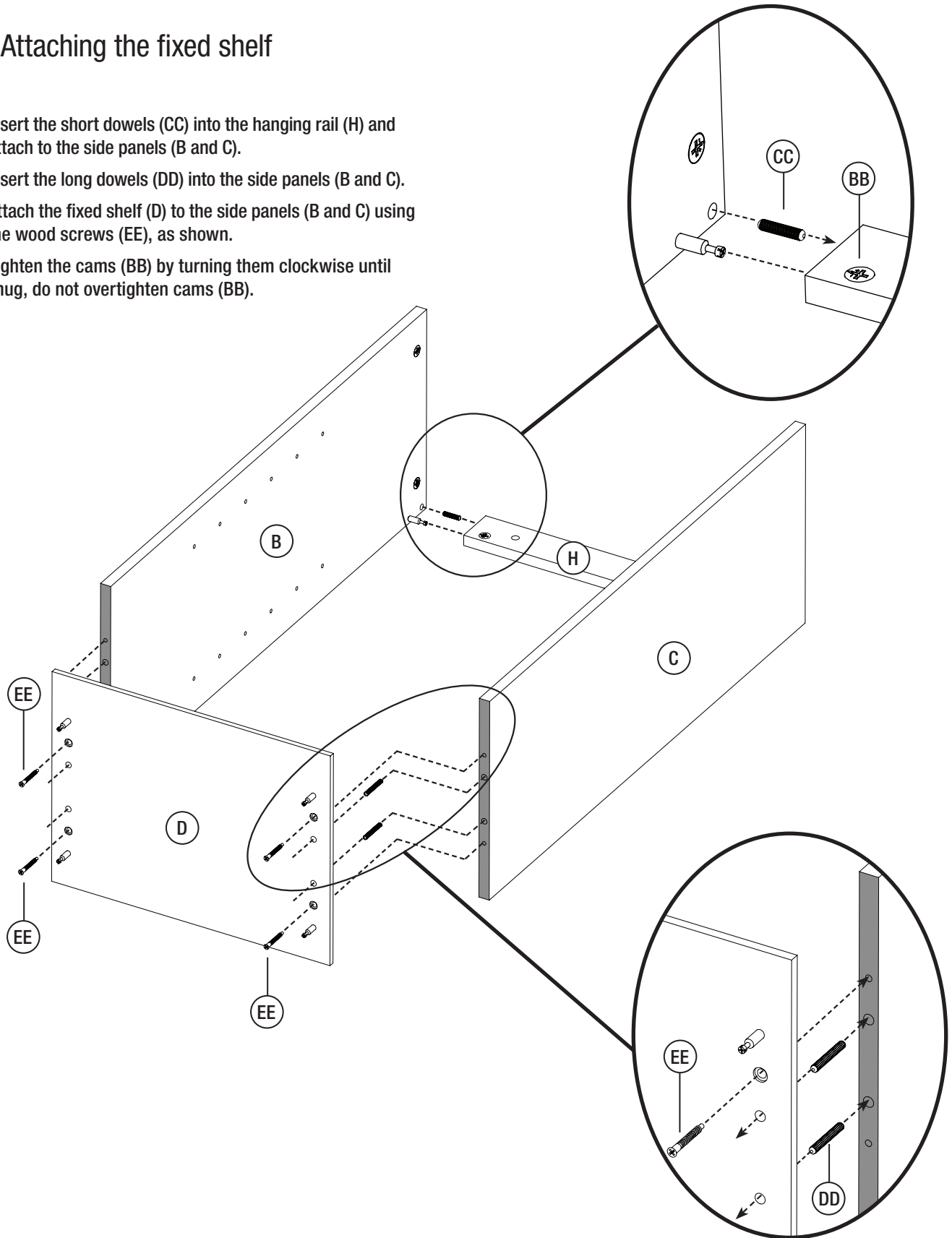
## 6 Attaching cam bolts to the fixed shelf

- Attach the cam bolts (AA) to the fixed shelf (D), as shown.



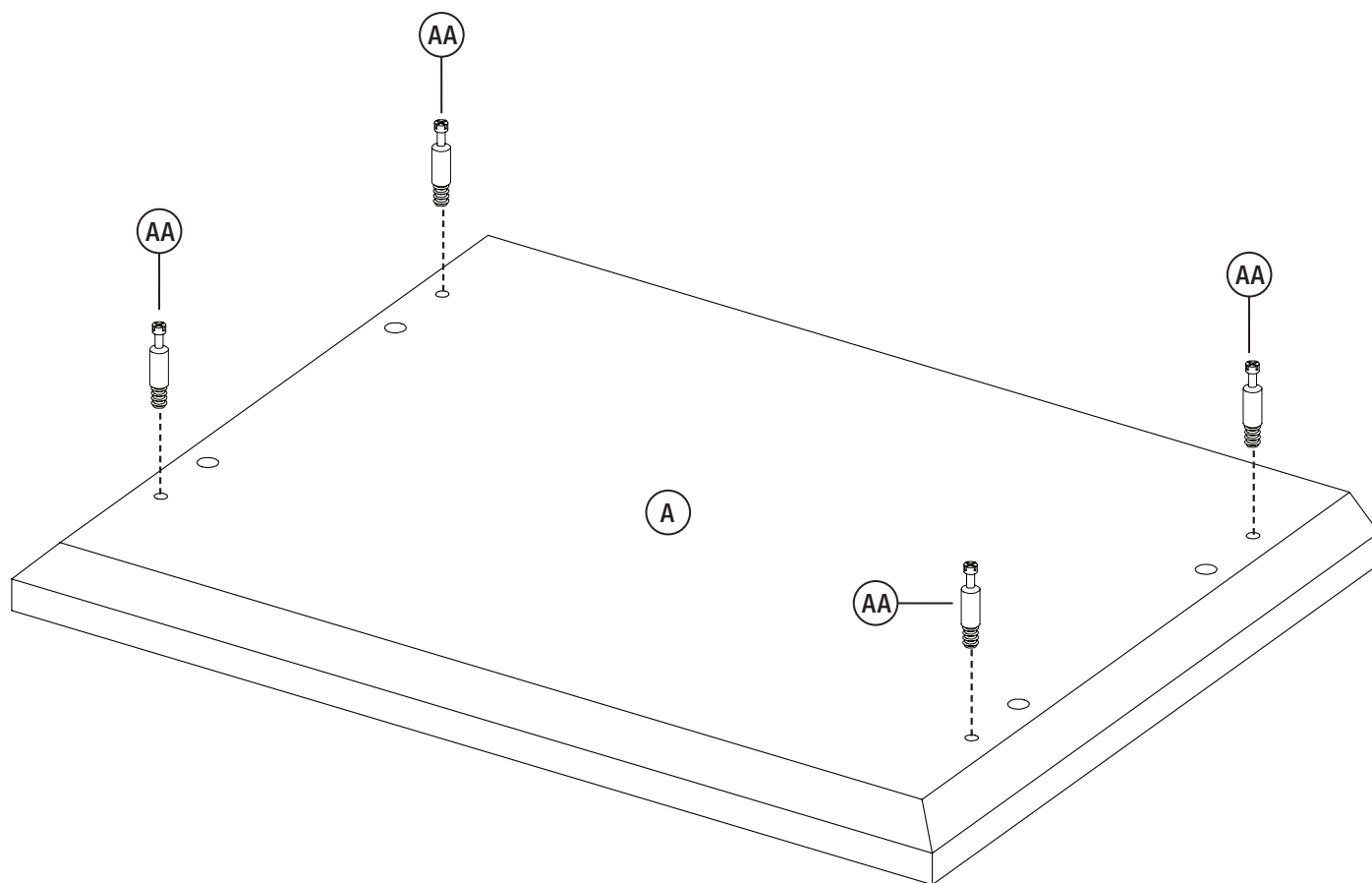
## 7 Attaching the fixed shelf

- Insert the short dowels (CC) into the hanging rail (H) and attach to the side panels (B and C).
- Insert the long dowels (DD) into the side panels (B and C).
- Attach the fixed shelf (D) to the side panels (B and C) using the wood screws (EE), as shown.
- Tighten the cams (BB) by turning them clockwise until snug, do not overtighten cams (BB).



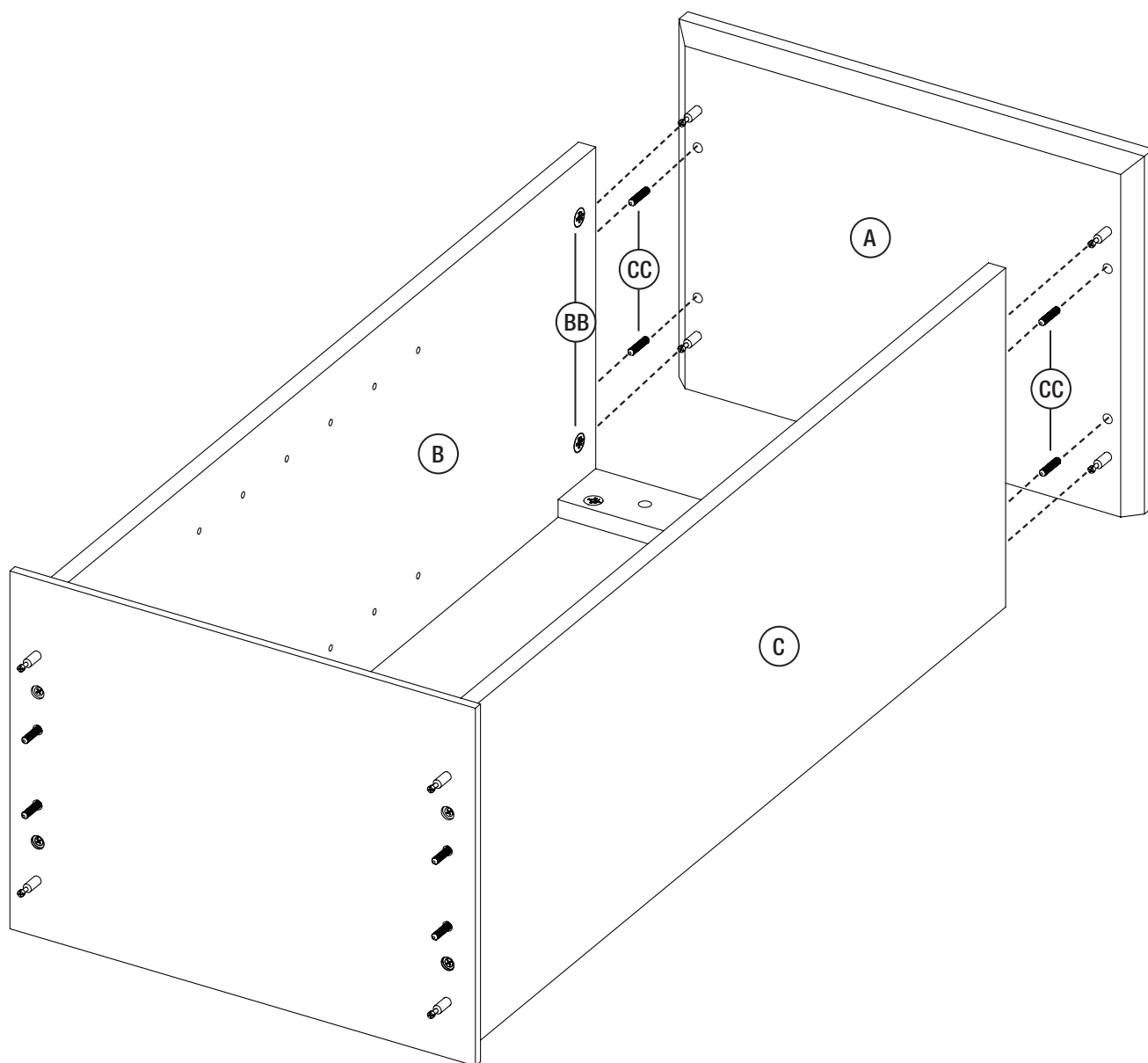
## 8 Attaching cam bolts to the top panel

- Attach the cam bolts (AA) to the top panel (A), as shown.



### 9 Attaching the top panel

- Insert short dowels (CC) into the top side panels (B and C).
- Attach the top panel (A) to the side panels (B and C), as shown.
- Tighten the cams (BB) by turning them clockwise until snug, do not overtighten cams (BB).

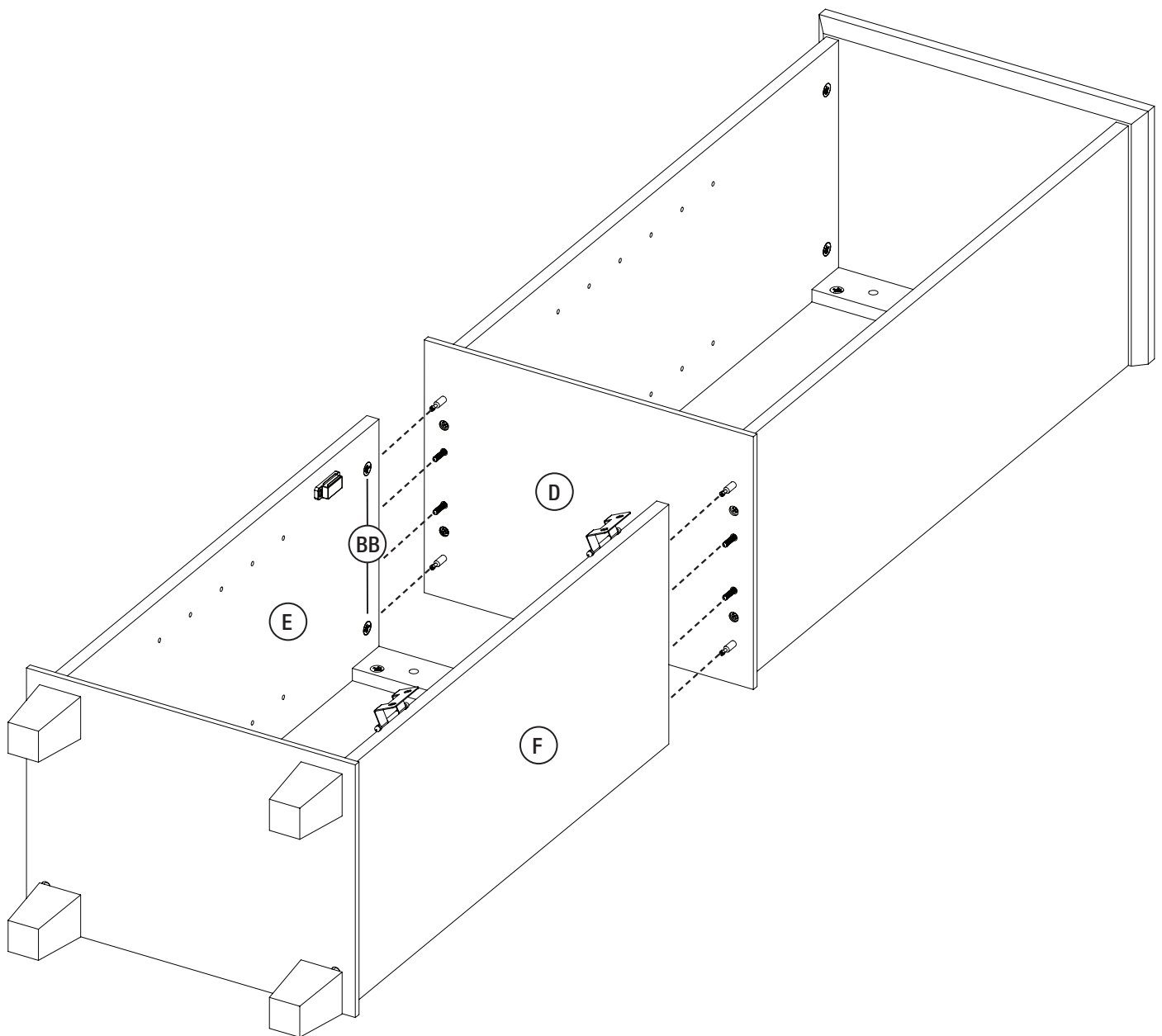


## Assembly (continued)

# 10

Attaching the bottom side panels to the fixed self

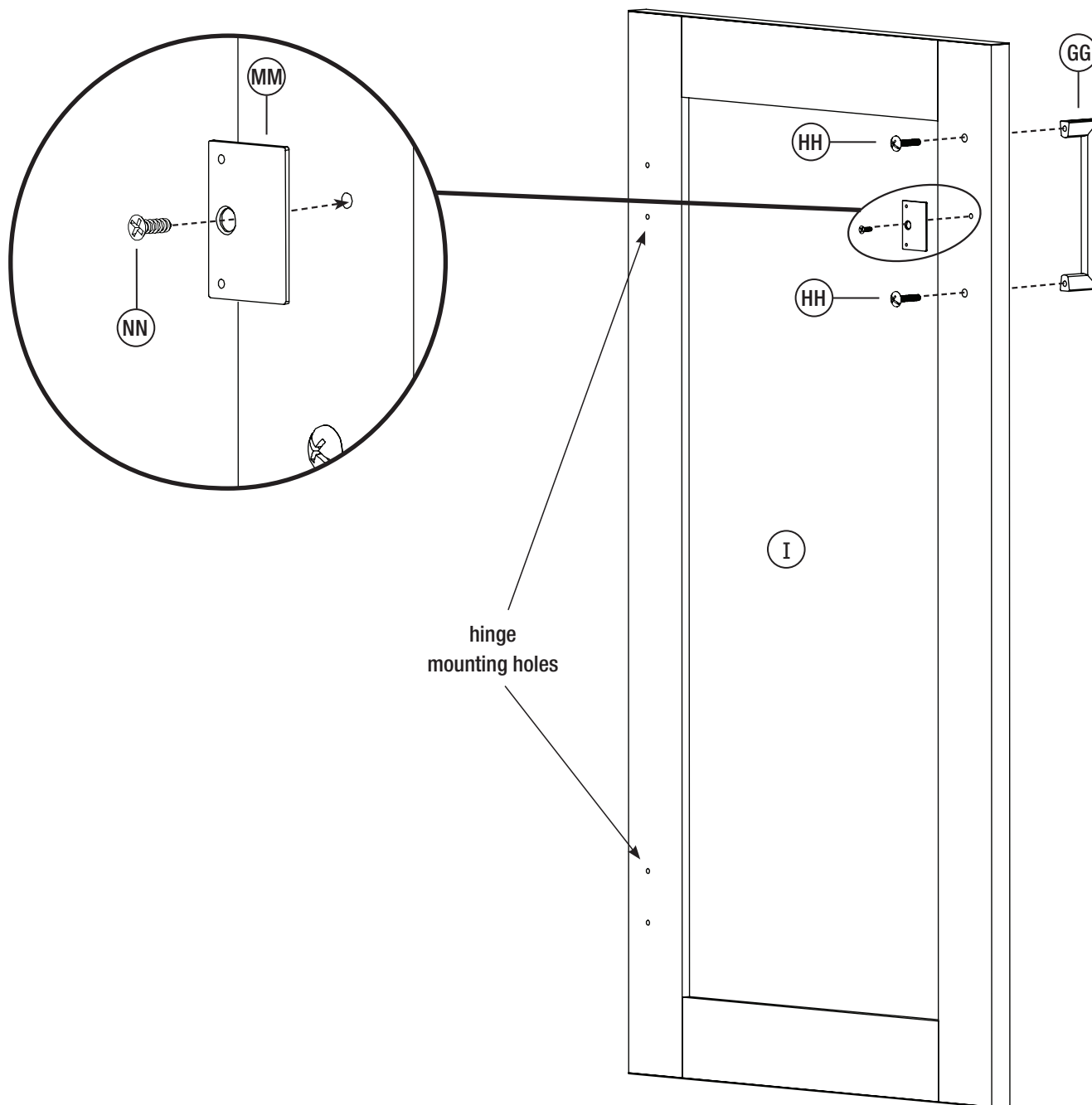
- Attach the bottom side panels (E and F) to the fixed shelf (D) and tighten the cams (BB) by turning them clockwise until snug, do not overtighten cams (BB), as shown.





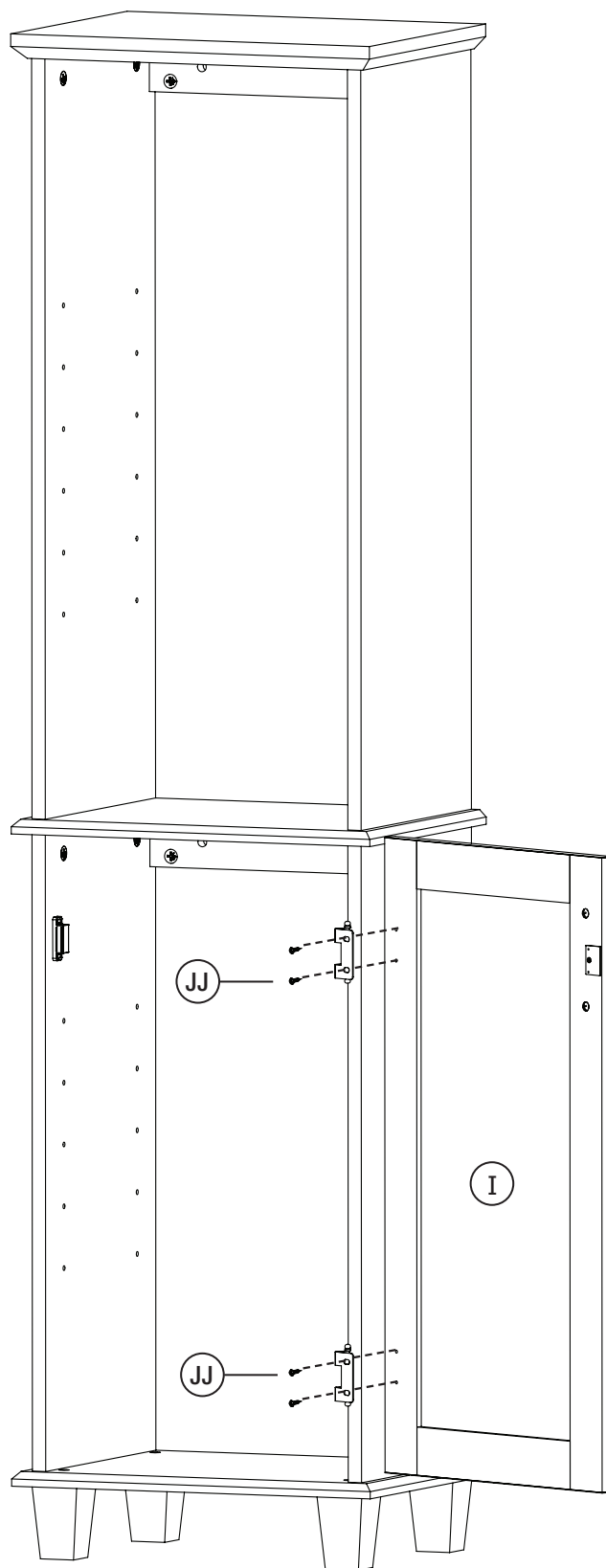
# 11 Attaching the door handle

- Attach the door handle (GG) to the door (I) using the door handle screws (HH).
- Make sure the raised dimples on the magnet strike (MM) are facing the door (I) and attach using the magnet strike screw (NN), as shown.



# 12 Attaching the door to the assembly

- Attach the door (I) using the hinge screws (JJ), as shown.



# 13 Adjusting the door

- To make horizontal adjustments see figure 1.
- To make vertical adjustments see figure 2.

figure 1  
(horizontal adjustment)

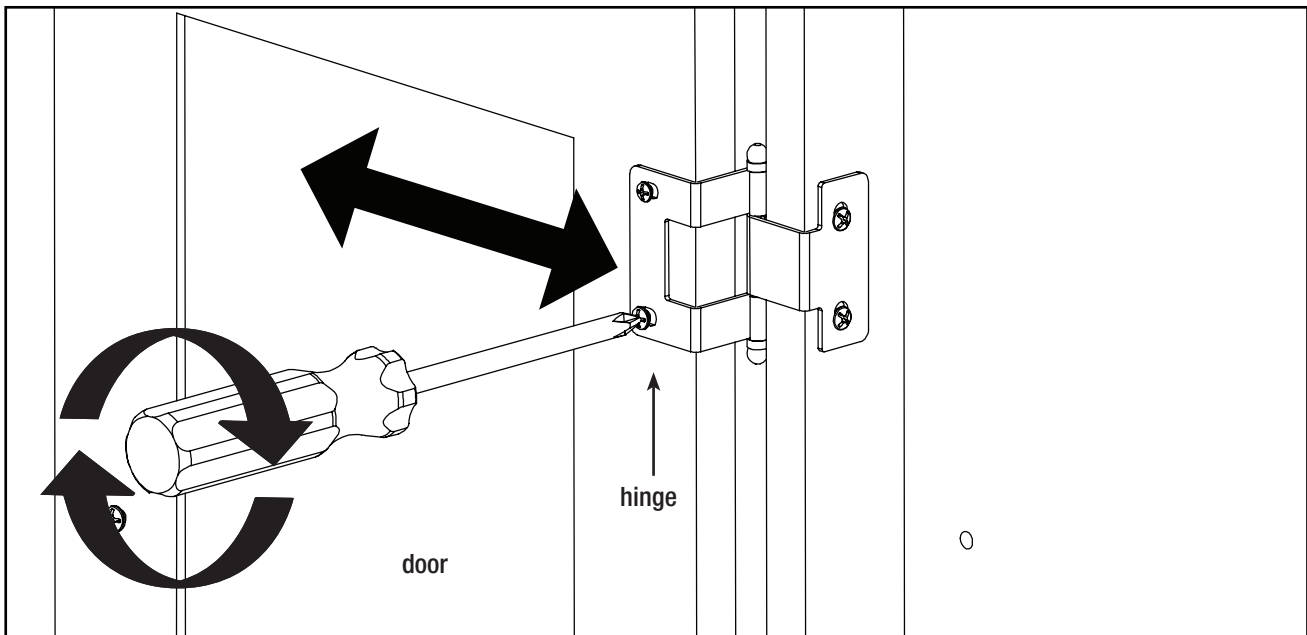
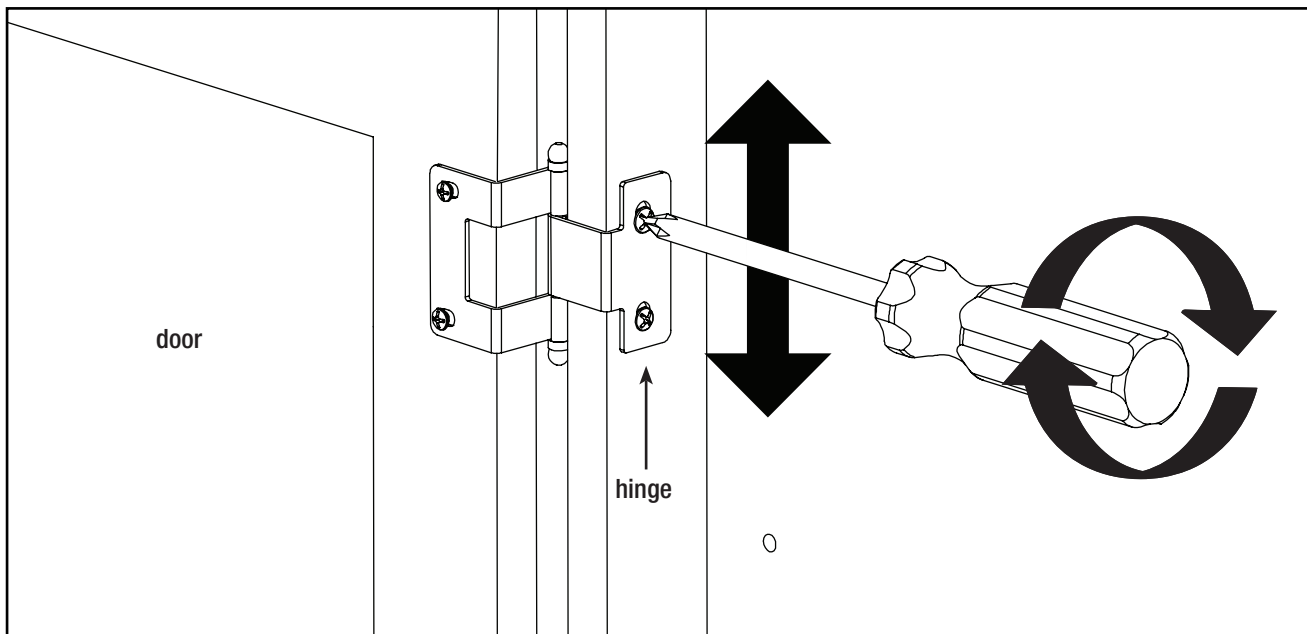
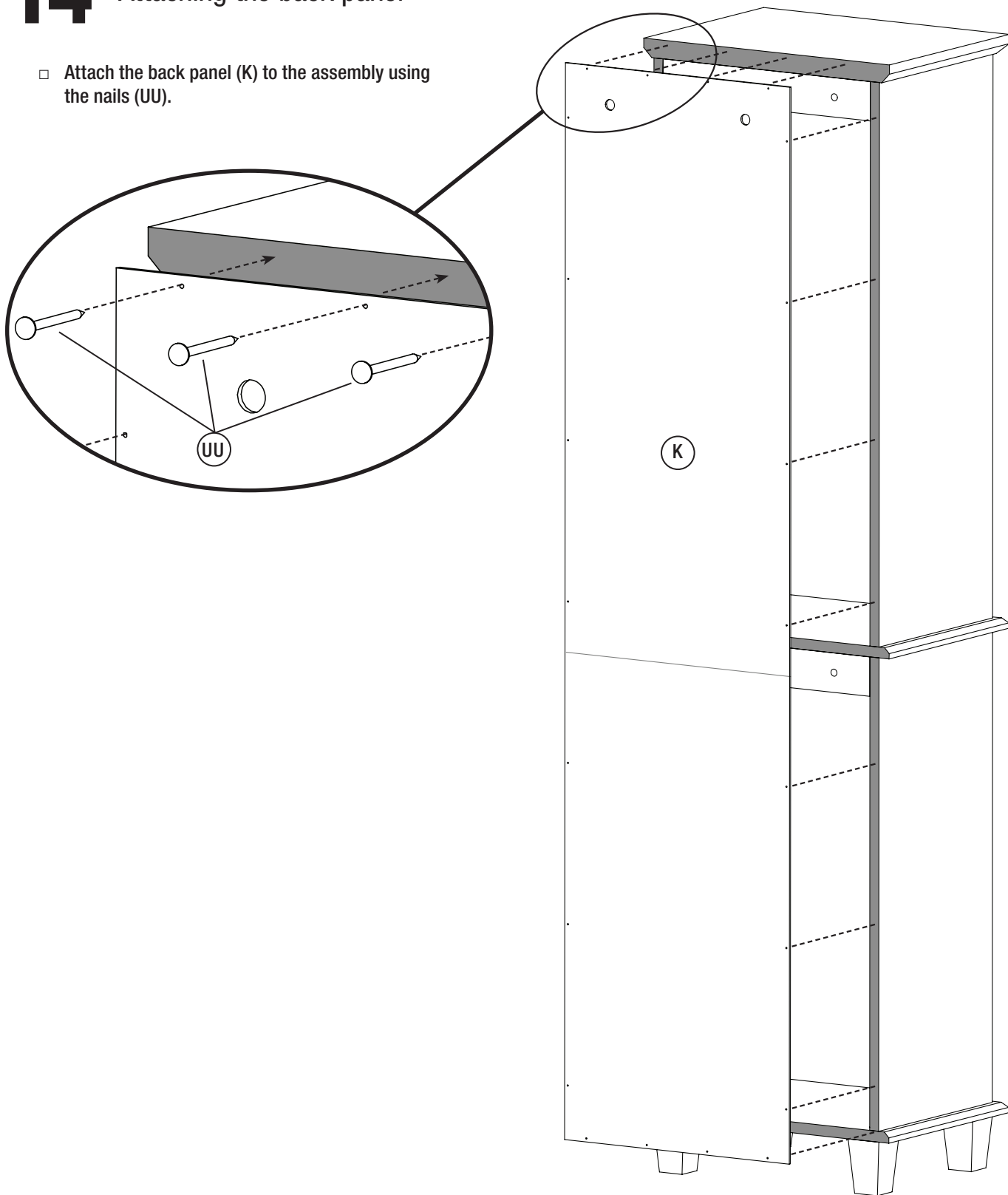


figure 2  
(vertical adjustment)



# 14 Attaching the back panel

- Attach the back panel (K) to the assembly using the nails (UU).



## Installation

# 15 Attaching the unit to the wall

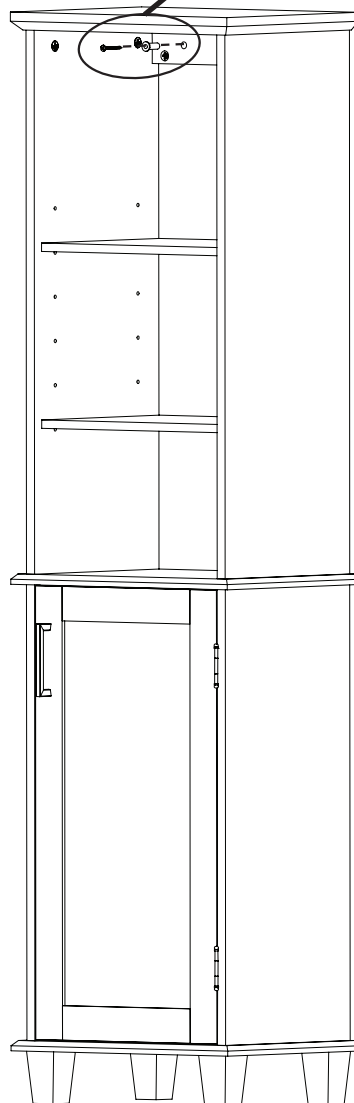
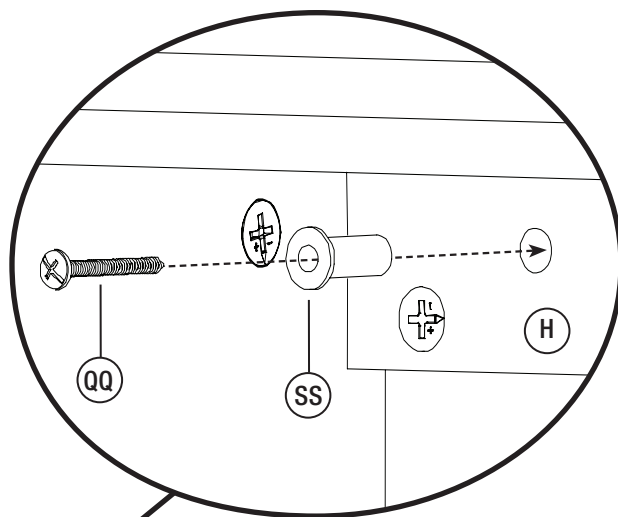


**NOTE:** It is imperative that the unit be fastened to the wall for safety reasons.



**NOTE:** Before cutting, drilling, or hammering into any wall surface, verify the location of electrical, plumbing, and gas lines. Cutting any of these may cause serious injury.

- Place the unit in the desired location and mark the location on wall through the mounting holes on the hanging rail (H).
- Carefully move the unit aside and drill holes in the marked spots on the wall. Note, if the mounting screws (QQ) will not be going directly into studs, insert the wall anchors (RR).
- Mount the unit to the wall, using the spacers (SS) and mounting screws (QQ), as shown. Note, if spacers (SS) are not needed, use the washer (TT) in their place.

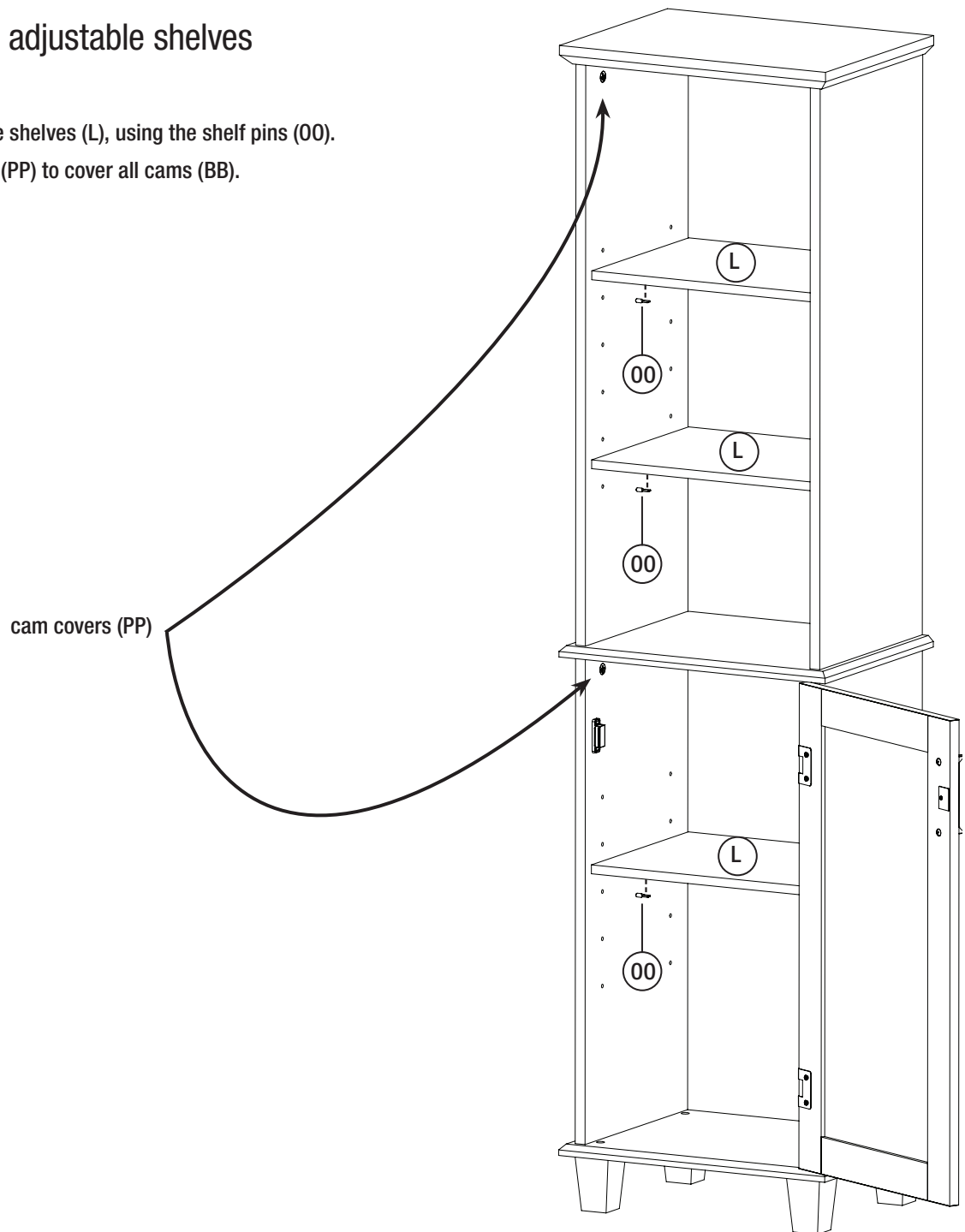


## Assembly (continued)

# 16

### Inserting adjustable shelves

- Insert the adjustable shelves (L), using the shelf pins (00).
- Use the cam covers (PP) to cover all cams (BB).



## Care and Cleaning

- Cleaning with a dry cloth may be sufficient.
- For other stains or marks, wipe gently with a damp cloth.
- Do not use strong detergents or abrasive cleaners; they may damage the surface of this product.



Questions, problems, missing parts?  
Before returning to the store, call Glacier Bay Customer Service  
8 a.m. - 7 p.m., EST, Monday - Friday, 9 a.m. - 6 p.m., EST, Saturday

**1-855-HD-GLACIER**

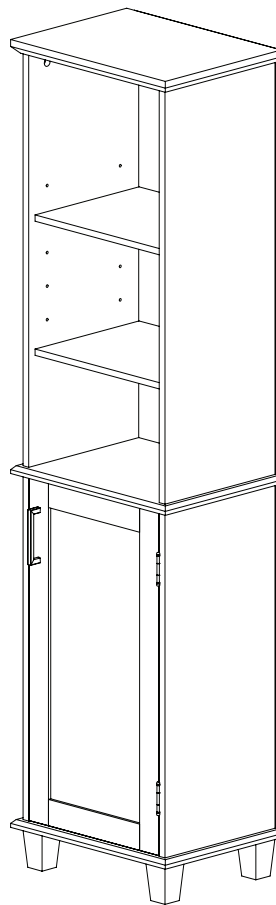
**[HOMEDEPOT.COM/GLACIERBAY](https://www.homedepot.com/glacierbay)**

Retain this manual for future use.

# GUÍA DE USO Y CUIDADO

---

## TORRE PARA ROPA BLANCA



¿Tiene preguntas, problemas, le faltan piezas?

Antes de regresar a la tienda, llame al Servicio al Cliente de Glacier Bay, de 8 a.m. - 7 p.m.,  
Hora Estándar del Este, de lunes a viernes, de 9 a.m. - 6 p.m., Hora Estándar del Este, sábado

**1-855-HD-GLACIER**

**[HOMEDEPOT.COM/GLACIERBAY](http://HOMEDEPOT.COM/GLACIERBAY)**

---

### GRACIAS

*Agradecemos la confianza que ha depositado en Glacier Bay a través de la adquisición de esta torre para ropa blanca. Nos esforzamos constantemente en crear productos de calidad diseñados para embellecer su hogar. Visítenos en línea y vea nuestra línea completa de productos para realizar mejoras en su hogar. ¡Gracias por elegir Glacier Bay!*



## Tabla de contenido

Tabla de contenido .....	2	Ensamble .....	7
Información de seguridad .....	2	Instalación .....	21
Garantía .....	2	Cuidado y limpieza .....	22
Antes del ensamble .....	3		
Planificación del ensamble .....	3		
Contenido del paquete .....	6		

## Información de seguridad

- Lea todo el manual antes del ensamblaje y la instalación.
- Por razones de seguridad, es fundamental que esta unidad sea montada a la pared.



**PRECAUCIÓN:** Antes de cortar, taladrar o martillar cualquier superficie de pared, verifique la ubicación de los conductos eléctricos y las tuberías de agua y gas. Al interferir con cualquiera de estas, se podrían causar lesiones graves.

### ADVERTENCIA



Se pueden producir lesiones graves o fatales si los muebles se vuelcan. Para impedir que se vuelquen:

- Instale la sujeción antivuelco provista.
- Coloque los elementos más pesados en las superficies inferiores lo más lejos posible del borde delantero.
- No coloque televisores u otros objetos pesados sobre este producto, a menos que el producto esté diseñado especialmente para contenerlos.
- No permita que los niños se trepen o se cuelguen de los cajones, las puertas o las repisas.

El uso de sujeciones antivuelco solo puede reducir el riesgo de volcamiento pero no eliminarlo.

*Esta es una etiqueta permanente. No intente quitarla!*

## Garantía

### UN AÑO DE GARANTÍA LIMITADA

#### COBERTURA

Los productos Glacier Bay están fabricados con normas y manufactura de calidad superior y están respaldados por nuestra garantía limitada de por vida. Los productos Glacier Bay garantizan al comprador consumidor original que están libres de defectos en materiales o manufactura. Reemplazaremos SIN CARGO cualquier producto o partes que estén defectuosas. Simplemente devuelva el producto o pieza a cualquiera de los lugares de venta por menor de The Home Depot o llame al 1-855-HD-GLACIER para recibir la parte de reemplazo. Se debe presentar un comprobante de compra (recibo de venta original) para todos los reclamos bajo garantía de Glacier Bay.

#### ESTA GARANTÍA NO CUBRE

Esta garantía excluye daños y fallas incidentales o emergentes debido a uso indebido, abuso o desgaste normal. Esta garantía excluye todo uso industrial, comercial o institucional realizado por los compradores a los que se les extiende esta garantía limitada de cinco años a partir de la fecha de compra, siendo de aplicación todos los demás términos de esta garantía, excepto la duración de la misma. Algunos estados y provincias no permiten la exclusión o limitación de daños incidentales o emergentes, por ello las limitaciones previamente enunciadas pueden no serles aplicables. Esta garantía le confiere derechos legales específicos y es posible que tenga otros derechos que pueden variar de estado a estado y de provincia a provincia. Para ver más detalles concurra a una tienda o contacte a 1-855-HD-GLACIER.

# Antes del ensamble

## PLANIFICACIÓN DEL ENSAMBLE

- Identifique todas las piezas y las piezas de tornillería antes de comenzar.
- Al esparcir las partes, colóquelas sobre una superficie suave para evitar que se rayen.

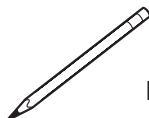
## HERRAMIENTAS NECESARIAS



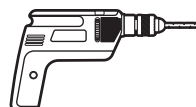
Destornillador  
Phillips



Martillo



Lápiz



Taladro

## ELEMENTOS INCLUIDOS

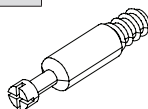


**NOTA:** La tornillería no se ilustra en su tamaño real. Es posible que se provean más piezas de tornillería que las que se requieren, por favor consérvelas como piezas de repuesto.

AA

Perno de leva

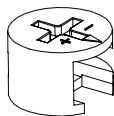
x 12



BB

Leva

x 12



CC

Clavija corta

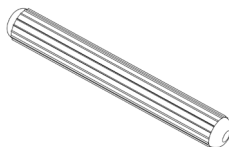
x 12



DD

Clavija larga

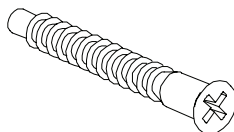
x 4



EE

Tornillo para madera

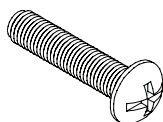
x 8



FF

Tornillo para pata

x 4



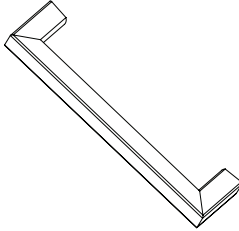
## Antes del ensamble (continuado)

### ELEMENTOS INCLUIDOS (continuación)

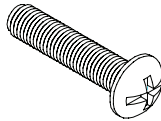


**NOTA:** La tornillería no se ilustra en su tamaño real. Es posible que se provean más piezas de tornillería que las que se requieren, por favor consérvelas como piezas de repuesto.

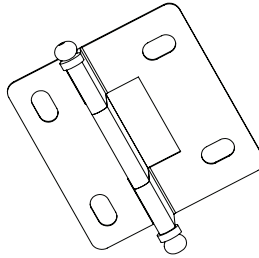
GG Manija de puerta x 1



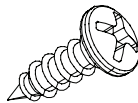
HH Tornillo para manija de puerta x 2



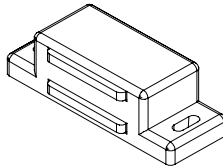
II Bisagra x 2



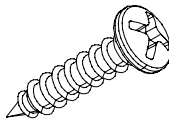
JJ Tornillo para bisagra x 8



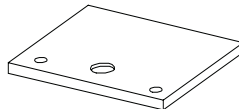
KK Imán x 1



LL Tornillo para imán x 2



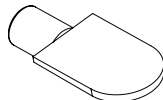
MM Contrachapa de imán x 1



NN Tornillo para contrachapa de imán x 1



OO Soporte de repisa x 12



## Antes del ensamble (continuado)

### ELEMENTOS INCLUIDOS (continuación)

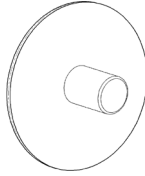


**NOTA:** La tornillería no se ilustra en su tamaño real. Es posible que se provean más piezas de tornillería que las que se requieren, por favor consérvelas como piezas de repuesto.

PP

Tapa de leva

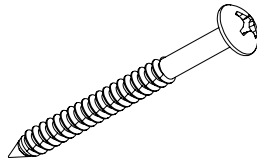
x 12



QQ

Tornillo de montaje

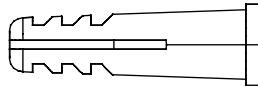
x 2



RR

Anclaje de pared

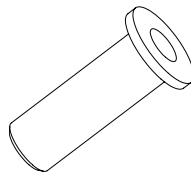
x 2



SS

Espaciador

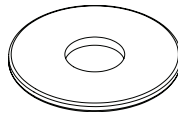
x 2



TT

Arandela

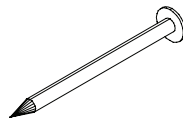
x 2



UU

Clavo

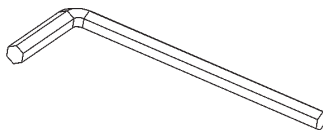
x 16



VV

Llave Allen hexagonal

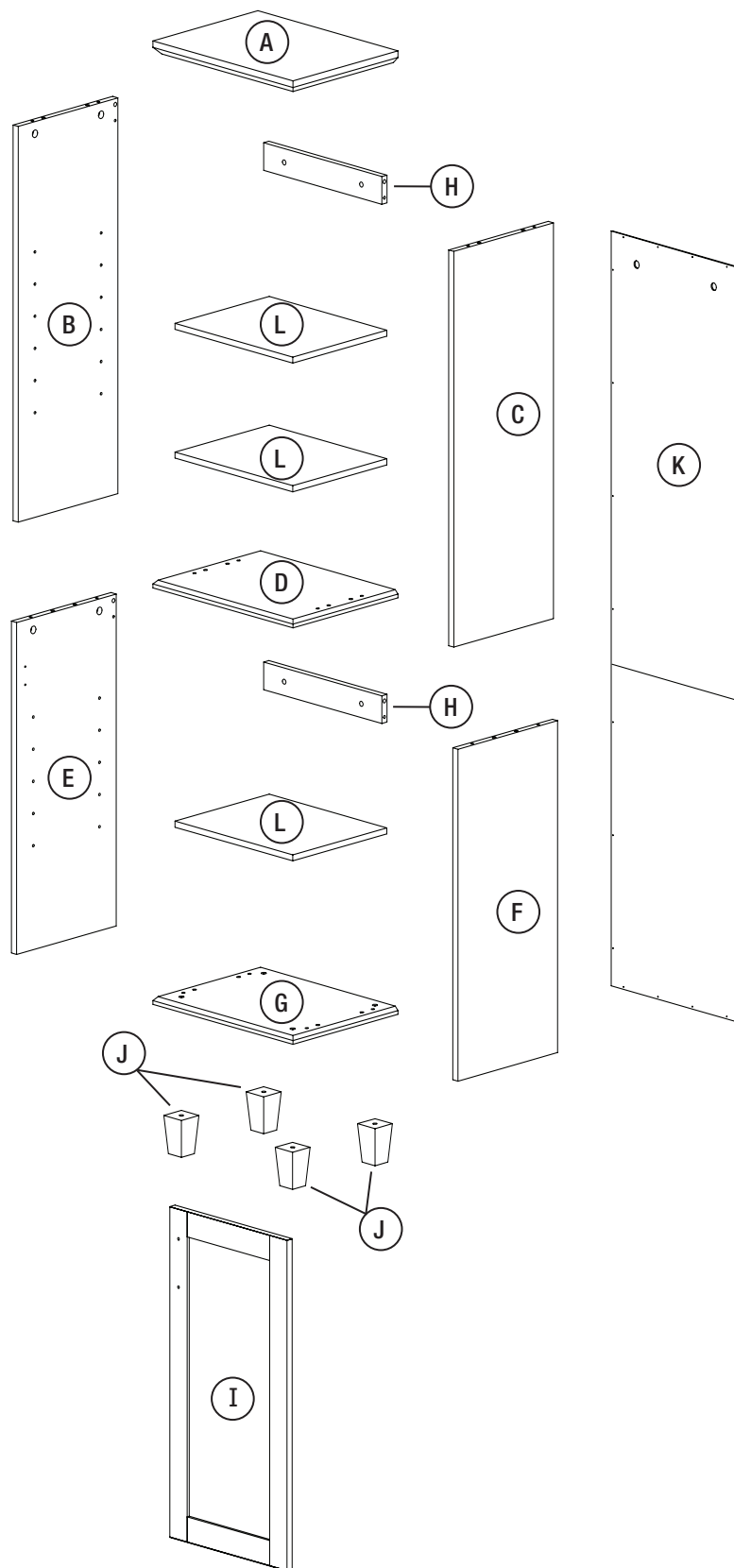
x 1



# Antes del ensamble (continuado)

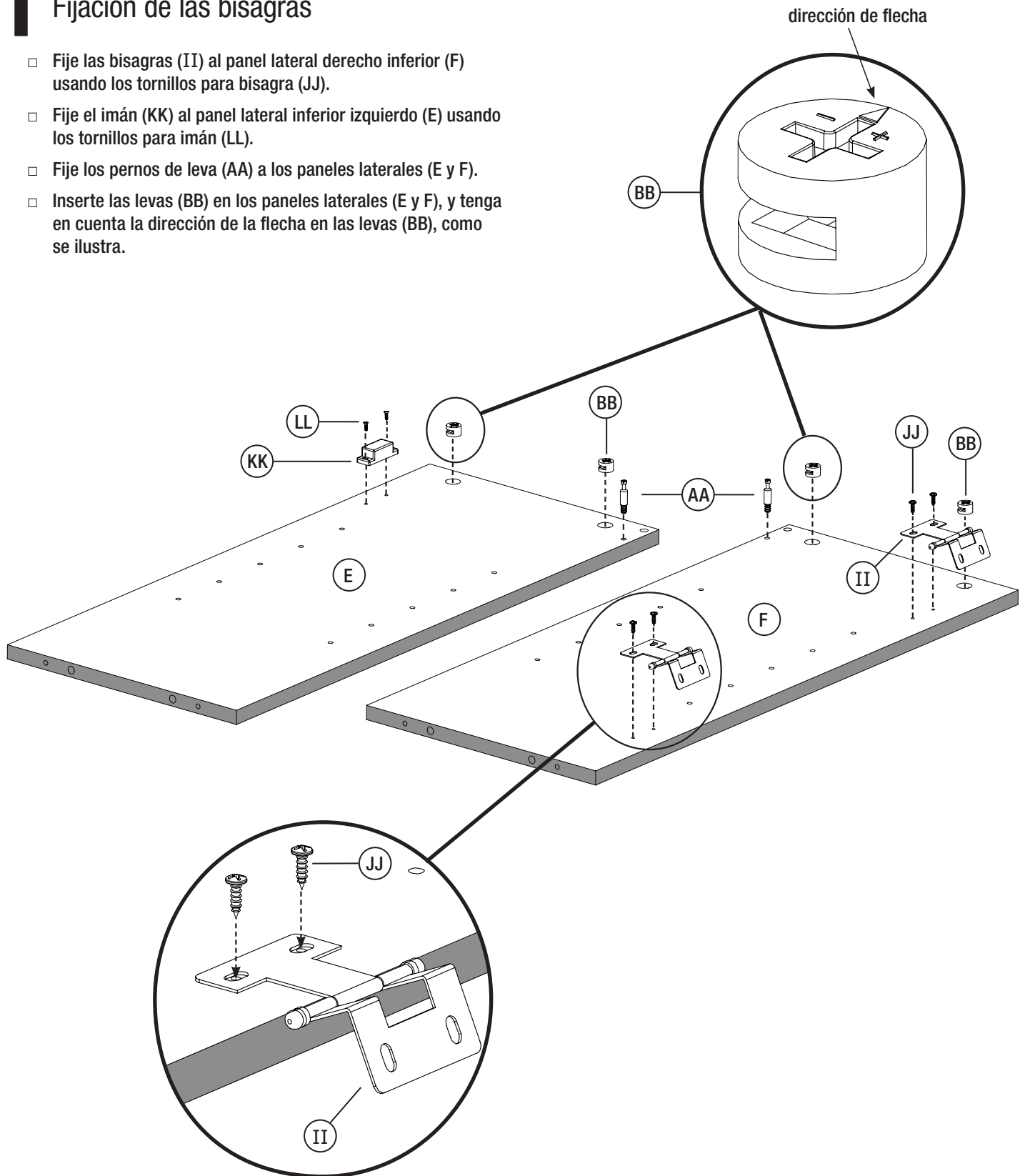
## CONTENIDO DEL PAQUETE

(A)	Panel superior	x 1
(B)	Panel lateral superior izquierdo	x 1
(C)	Panel lateral superior derecho	x 1
(D)	Repisa fija	x 1
(E)	Panel lateral inferior izquierdo	x 1
(F)	Panel lateral inferior derecho	x 1
(G)	Panel inferior	x 1
(H)	Riel colgante	x 2
(I)	Puerta	x 1
(J)	Pata	x 4
(K)	Panel posterior	x 1
(L)	Repisa regulable	x 3



## 1 Fijación de las bisagras

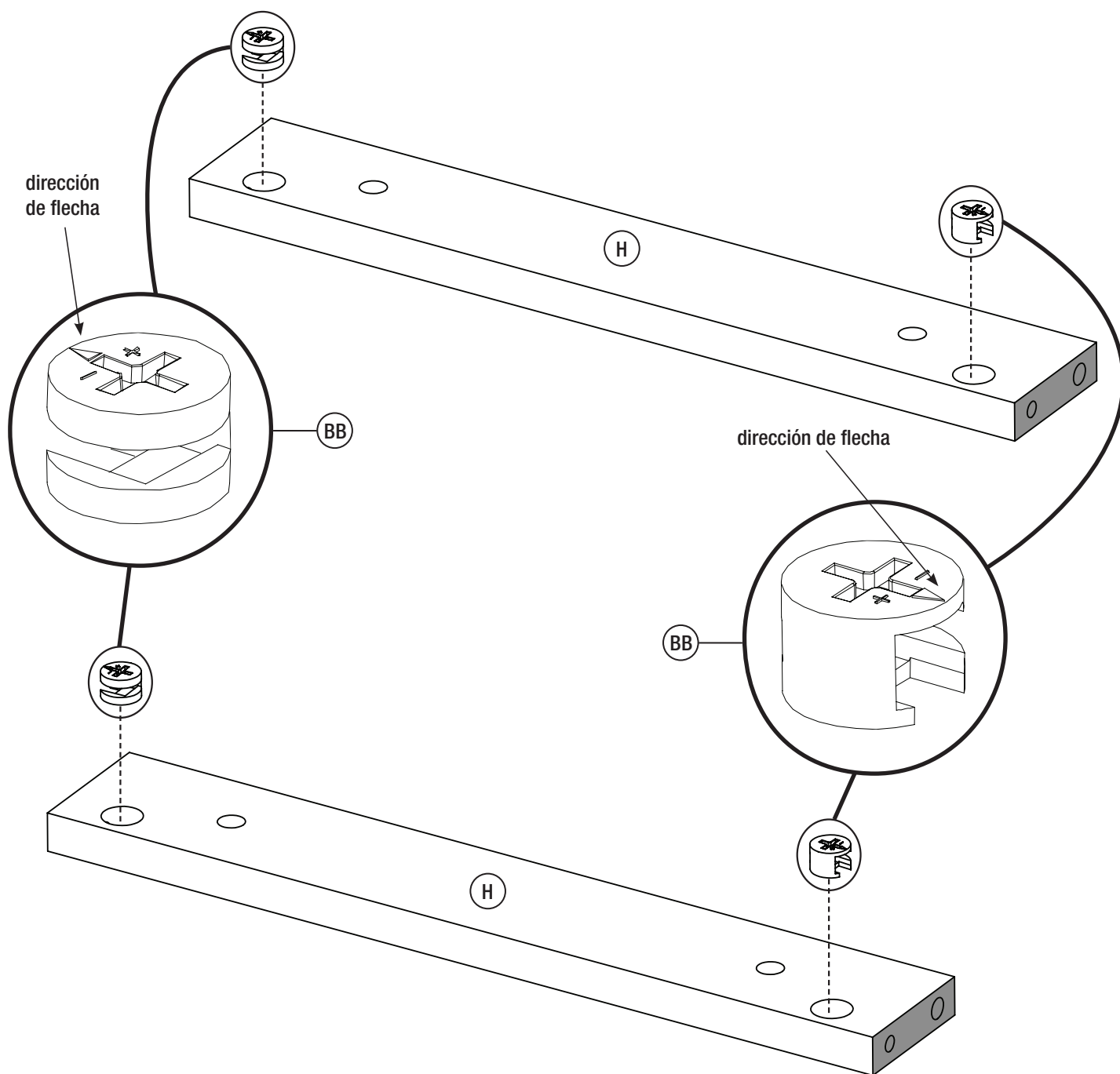
- Fije las bisagras (II) al panel lateral derecho inferior (F) usando los tornillos para bisagra (JJ).
- Fije el imán (KK) al panel lateral inferior izquierdo (E) usando los tornillos para imán (LL).
- Fije los pernos de leva (AA) a los paneles laterales (E y F).
- Inserte las levas (BB) en los paneles laterales (E y F), y tenga en cuenta la dirección de la flecha en las levas (BB), como se ilustra.



## Ensamble (continuado)

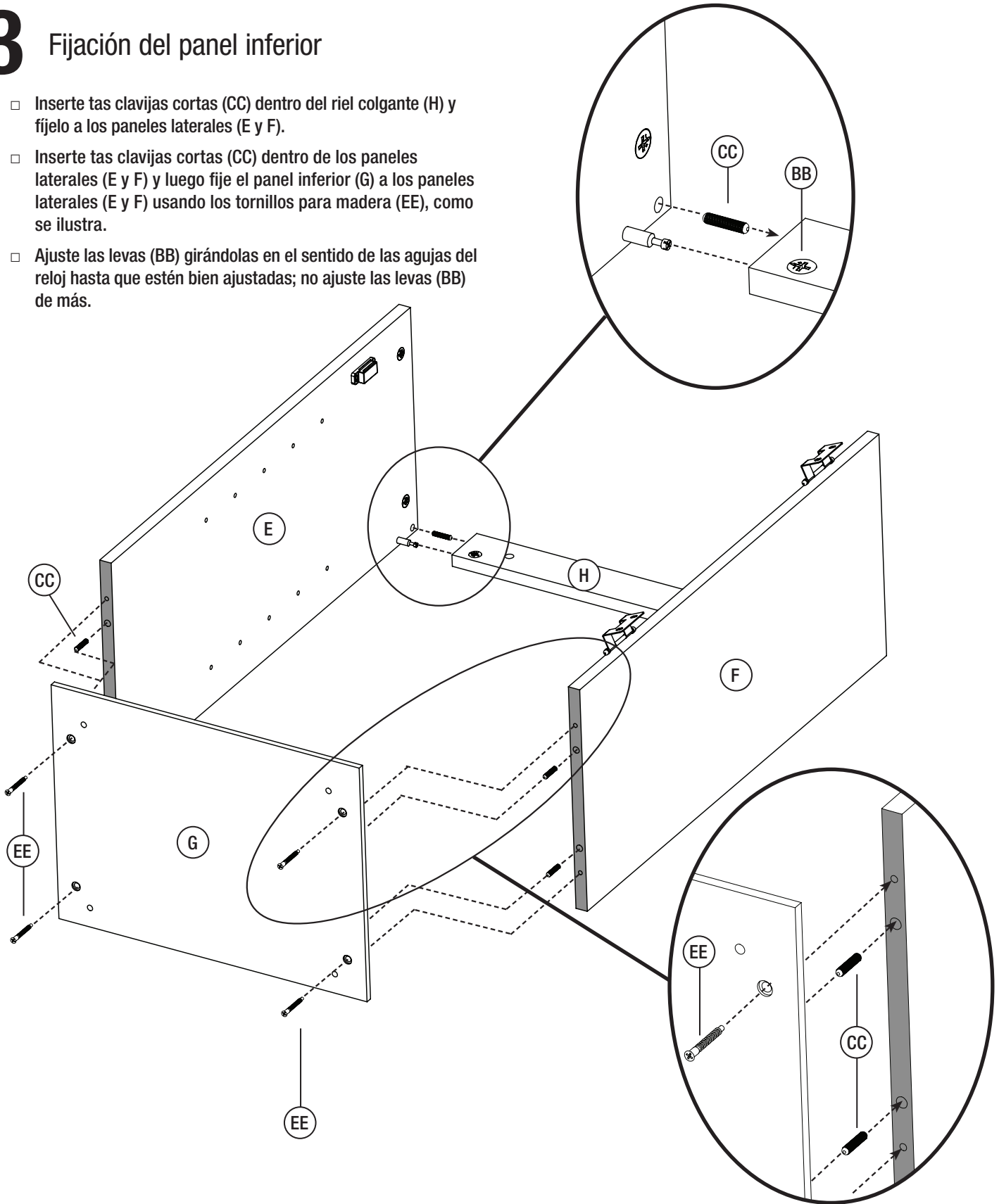
### 2 Inserción de levas dentro de los rieles colgantes

- Inserte las levas (BB) dentro de los rieles colgantes (H) y tenga en cuenta la dirección de la flecha en las levas (BB), como se ilustra.



### 3 Fijación del panel inferior

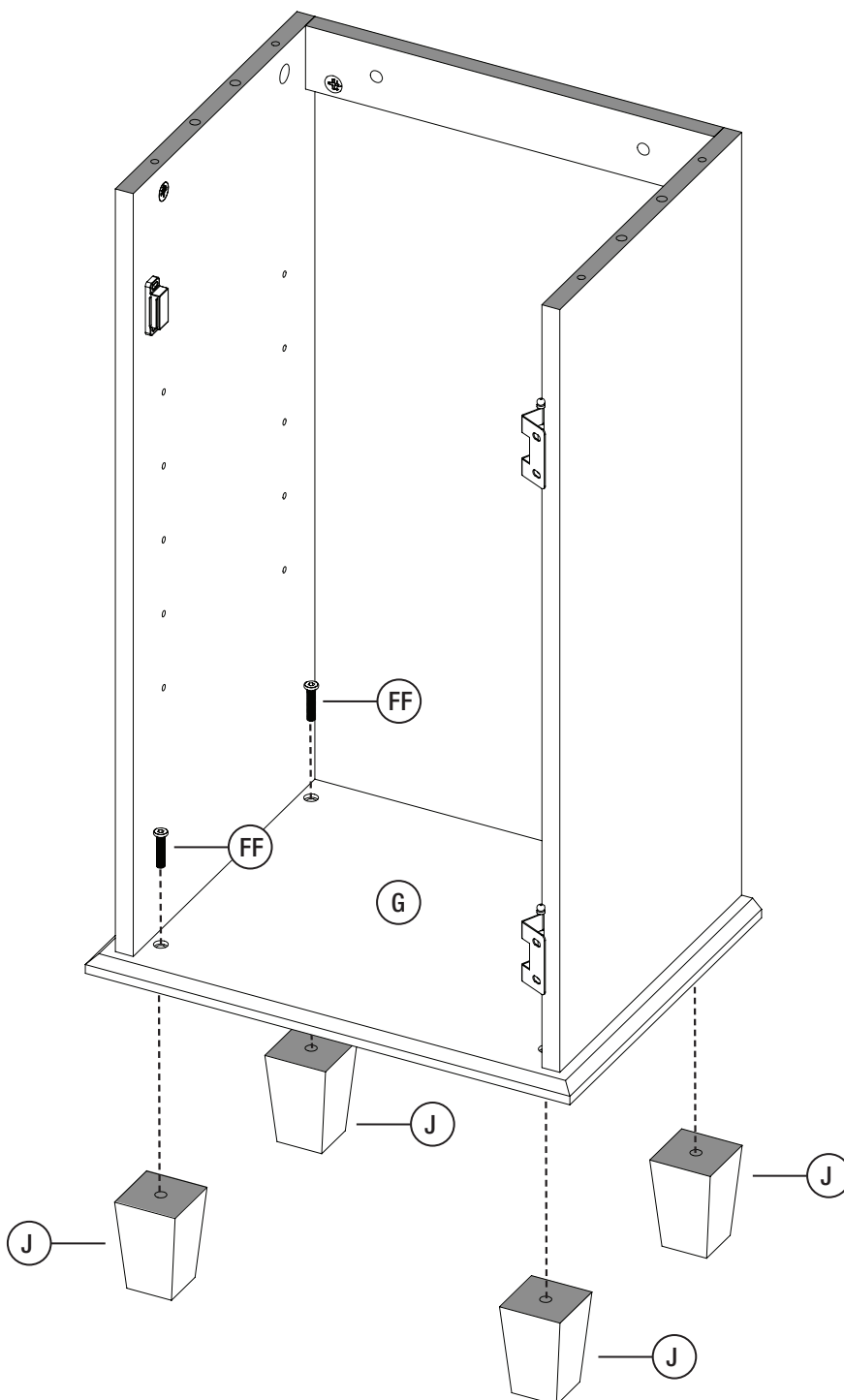
- Inserte las clavijas cortas (CC) dentro del riel colgante (H) y fíjelo a los paneles laterales (E y F).
- Inserte las clavijas cortas (CC) dentro de los paneles laterales (E y F) y luego fije el panel inferior (G) a los paneles laterales (E y F) usando los tornillos para madera (EE), como se ilustra.
- Ajuste las levas (BB) girándolas en el sentido de las agujas del reloj hasta que estén bien ajustadas; no ajuste las levas (BB) de más.





### 4 Fijación de las patas

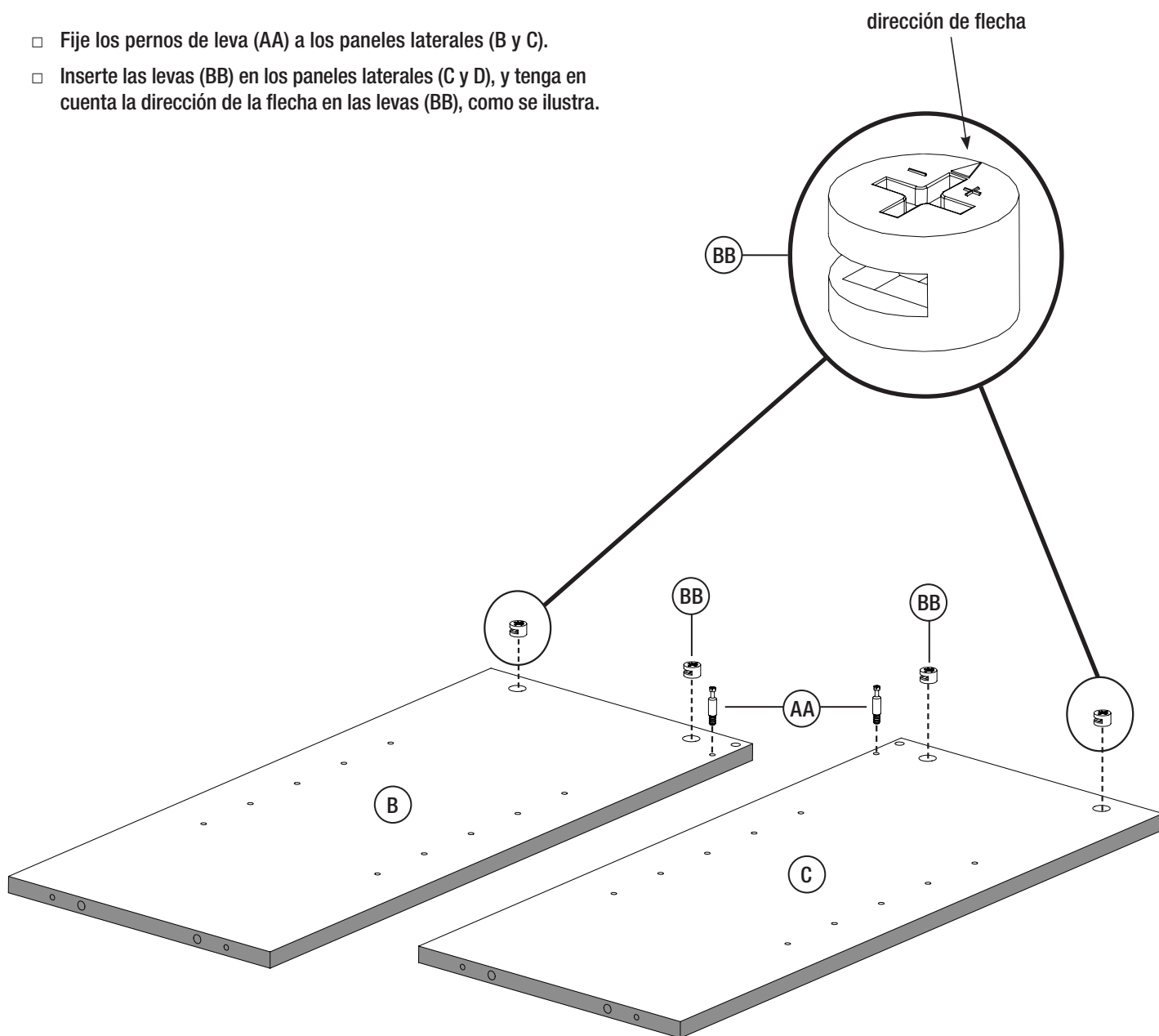
- Usando la llave Allen hexagonal (VV), fije las patas (I) al panel inferior (G) usando los tornillos para patas (FF), como se ilustra. No ajuste los tornillos de patas de más (FF).



## Ensamble (continuado)

### 5 Inserción de levas dentro de los paneles laterales superiores

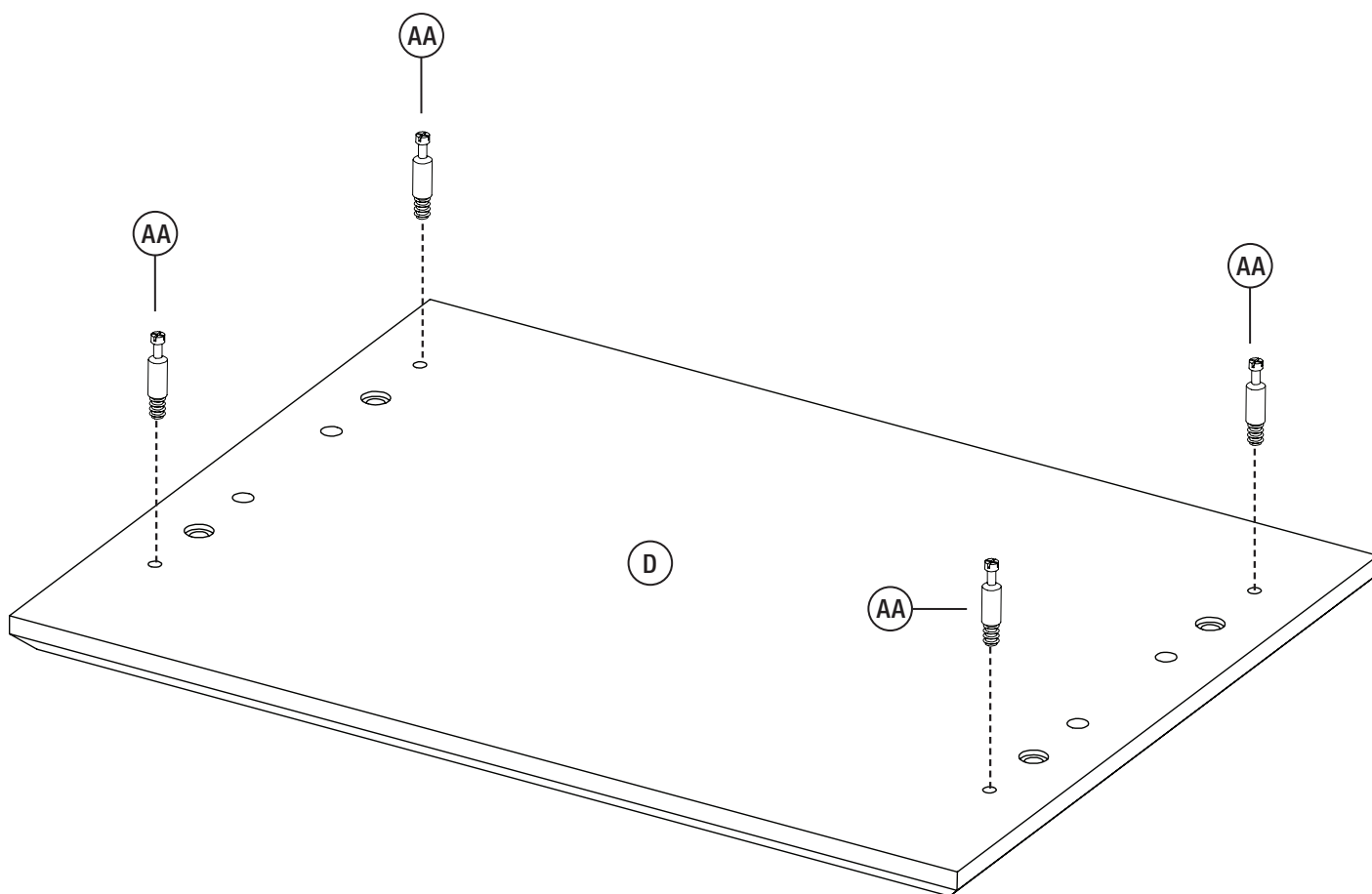
- Fije los pernos de leva (AA) a los paneles laterales (B y C).
- Inserte las levas (BB) en los paneles laterales (C y D), y tenga en cuenta la dirección de la flecha en las levas (BB), como se ilustra.



## Ensamble (continuado)

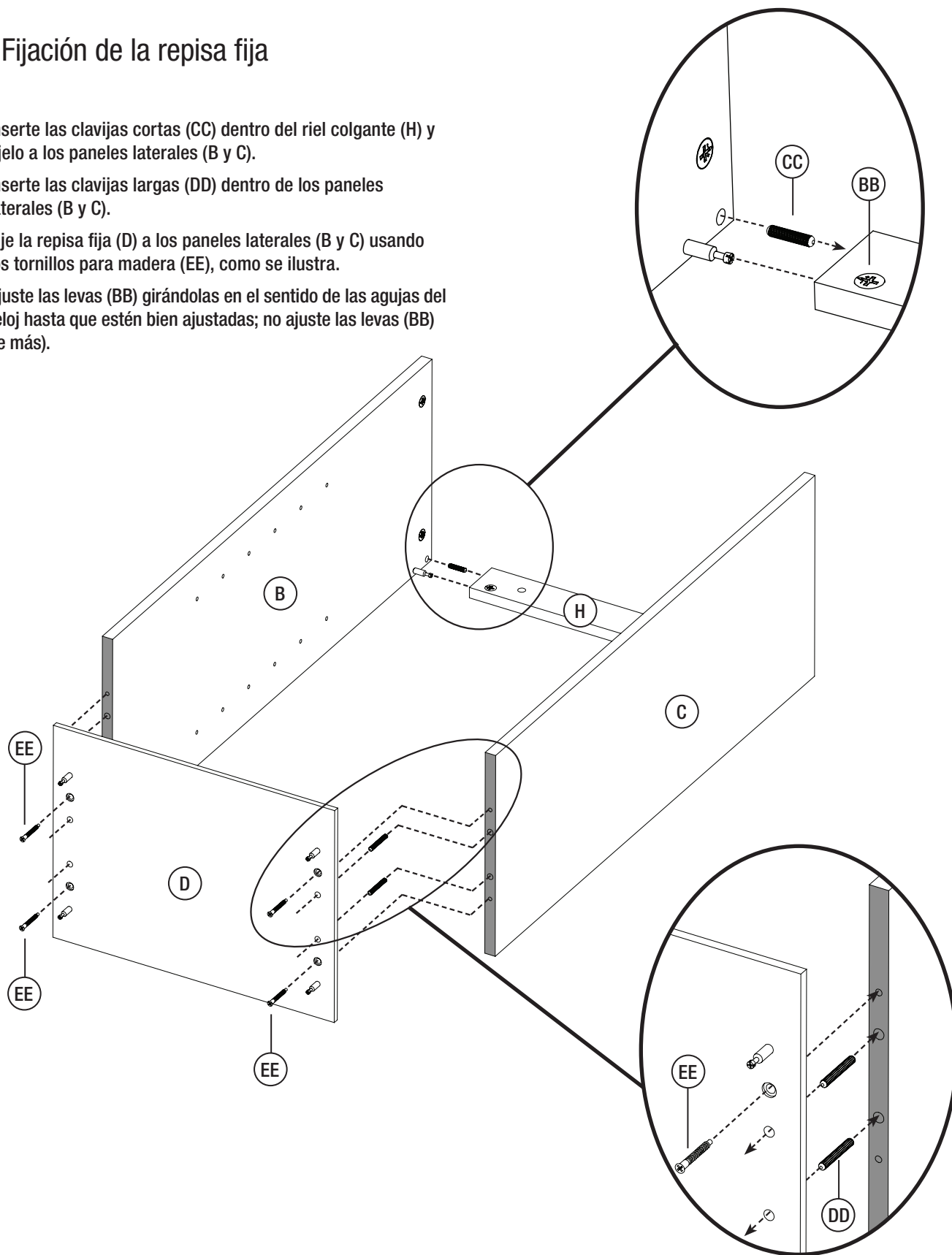
### 6 Fijación de los pernos de leva a la repisa fija

- Fije los pernos de leva (AA) a la repisa fija (D), como se ilustra.



# 7 Fijación de la repisa fija

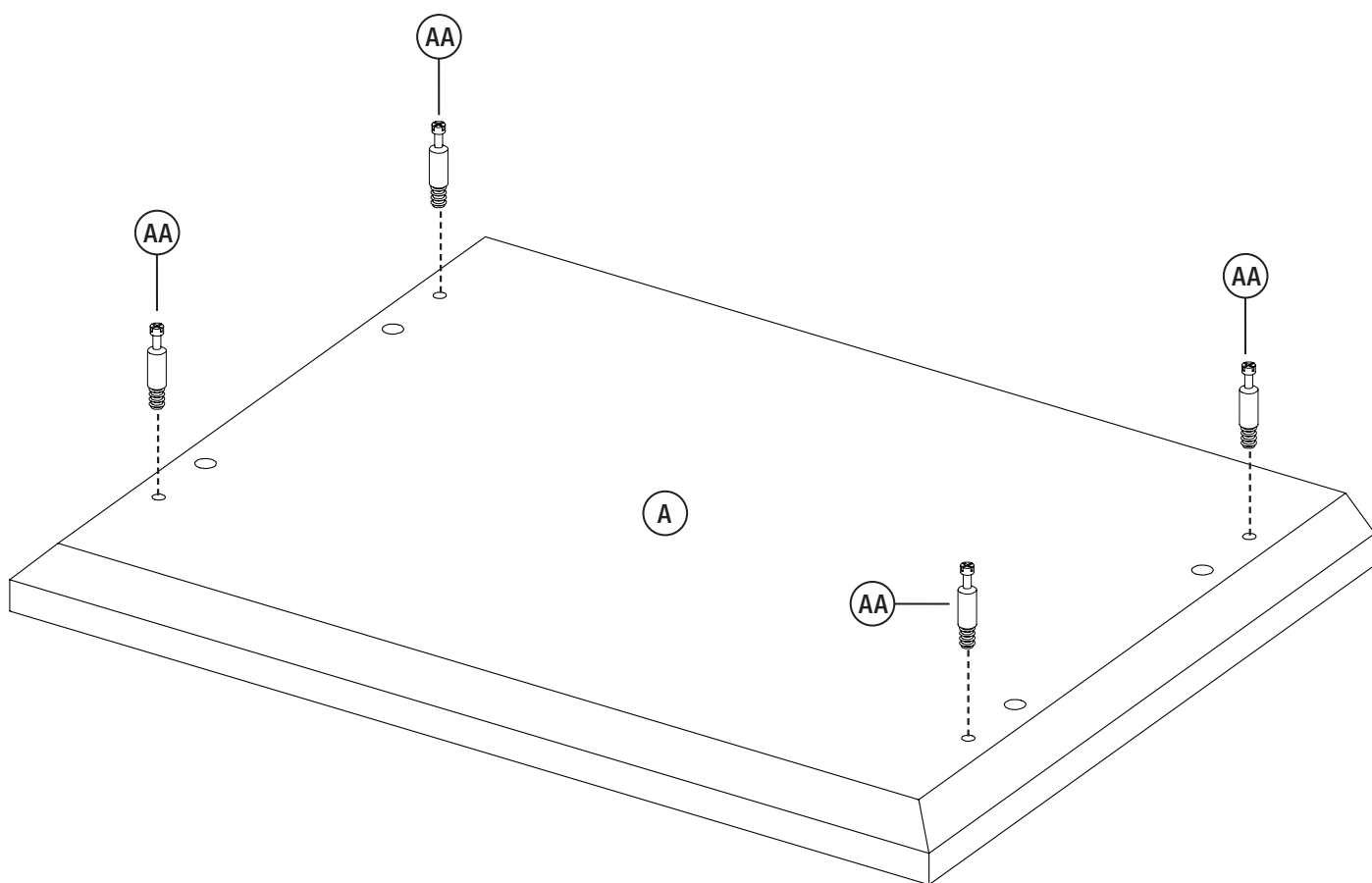
- Inserte las clavijas cortas (CC) dentro del riel colgante (H) y fíjelo a los paneles laterales (B y C).
- Inserte las clavijas largas (DD) dentro de los paneles laterales (B y C).
- Fije la repisa fija (D) a los paneles laterales (B y C) usando los tornillos para madera (EE), como se ilustra.
- Ajuste las levas (BB) girándolas en el sentido de las agujas del reloj hasta que estén bien ajustadas; no ajuste las levas (BB) de más).



## Ensamble (continuado)

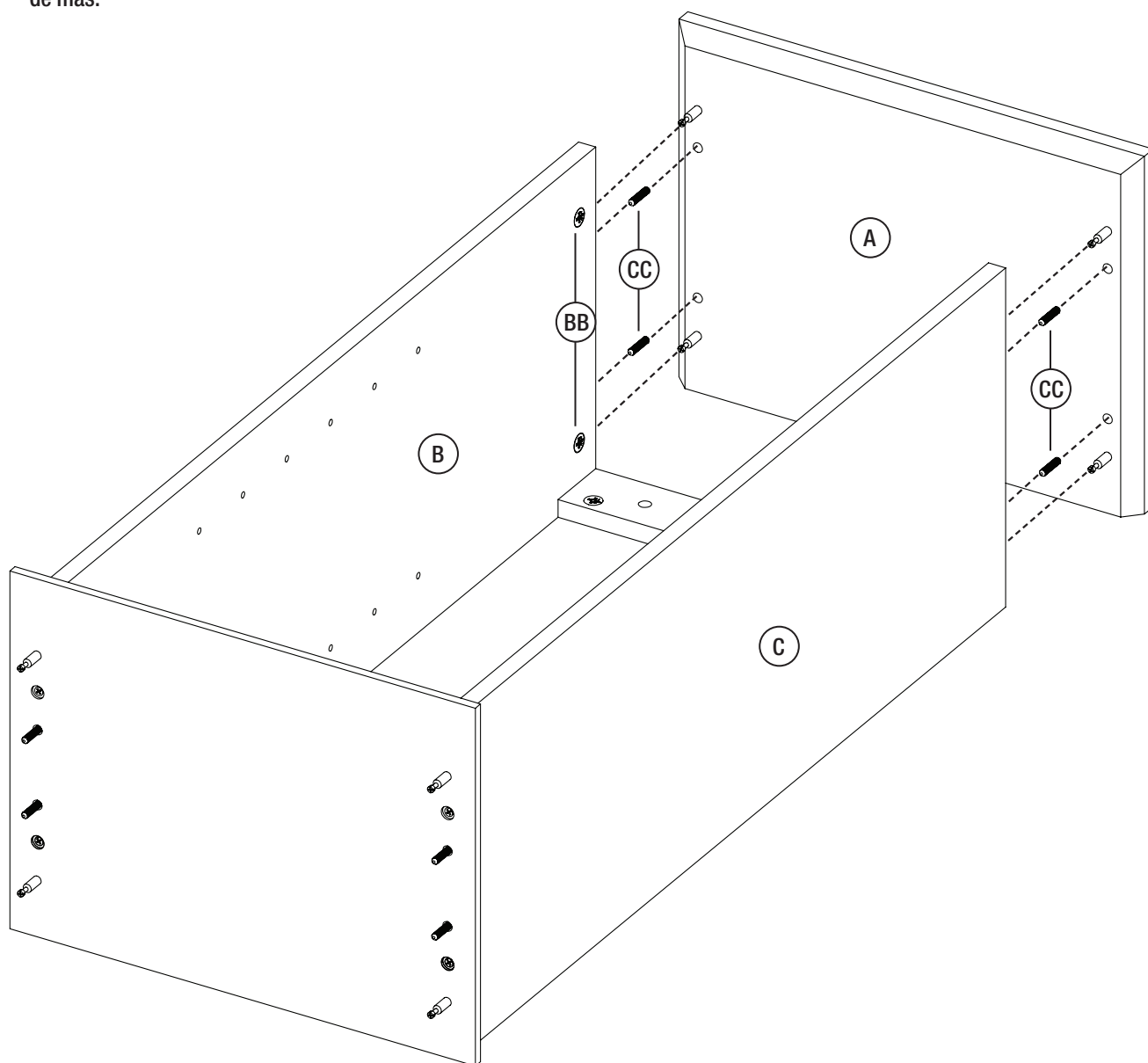
# 8 Fijación de los pernos de leva al panel superior

- Fije los pernos de leva (AA) al panel superior (A), como se ilustra.



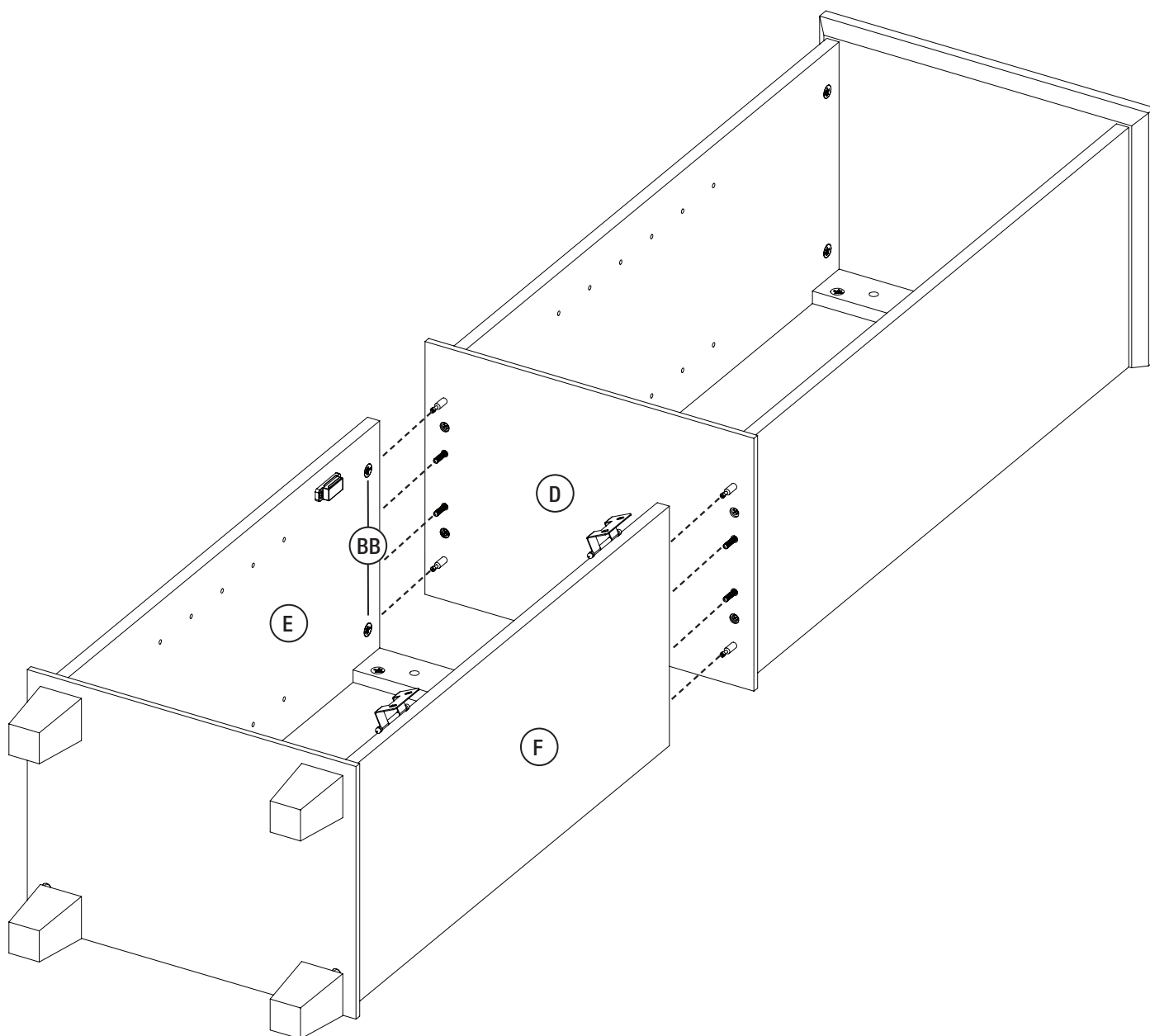
### 9 Fijación del panel superior

- Inserte las clavijas cortas (CC) dentro de los paneles laterales superiores (B y C).
- Fije el panel superior (A) a los paneles laterales (B y C), como se ilustra.
- Ajuste las levas (BB) girándolas en el sentido de las agujas del reloj hasta que estén bien ajustadas; no ajuste las levas (BB) de más.



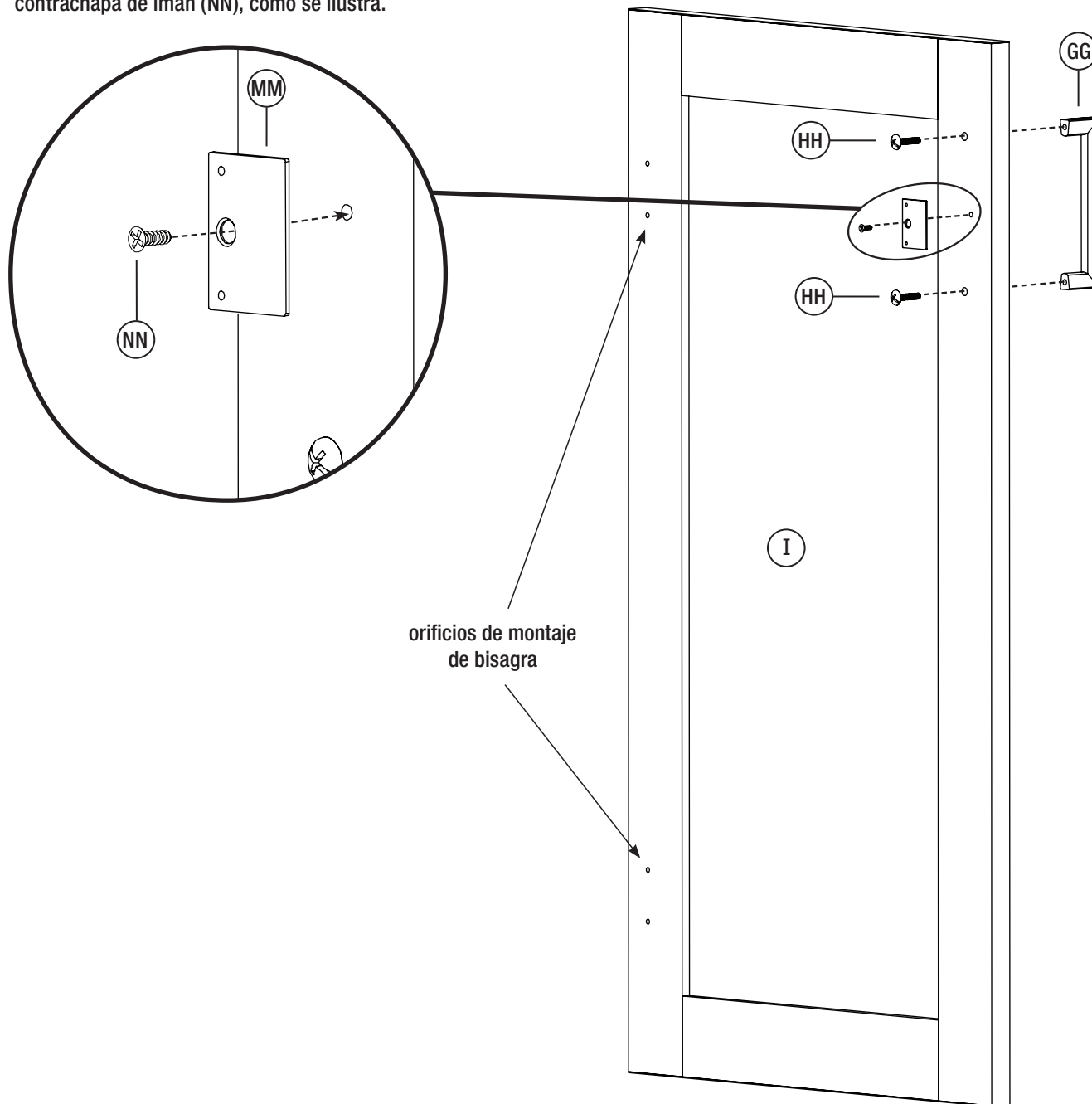
# 10 Fijación de los paneles laterales inferiores a la repisa fija

- Fije los paneles laterales inferiores (E y F) a la repisa fija (D) y ajuste las levas (BB) girándolas en el sentido de las agujas del reloj hasta que estén bien ajustadas; no ajuste las levas (BB) de más, como se ilustra.



# 11 Fijación de la manija de puerta

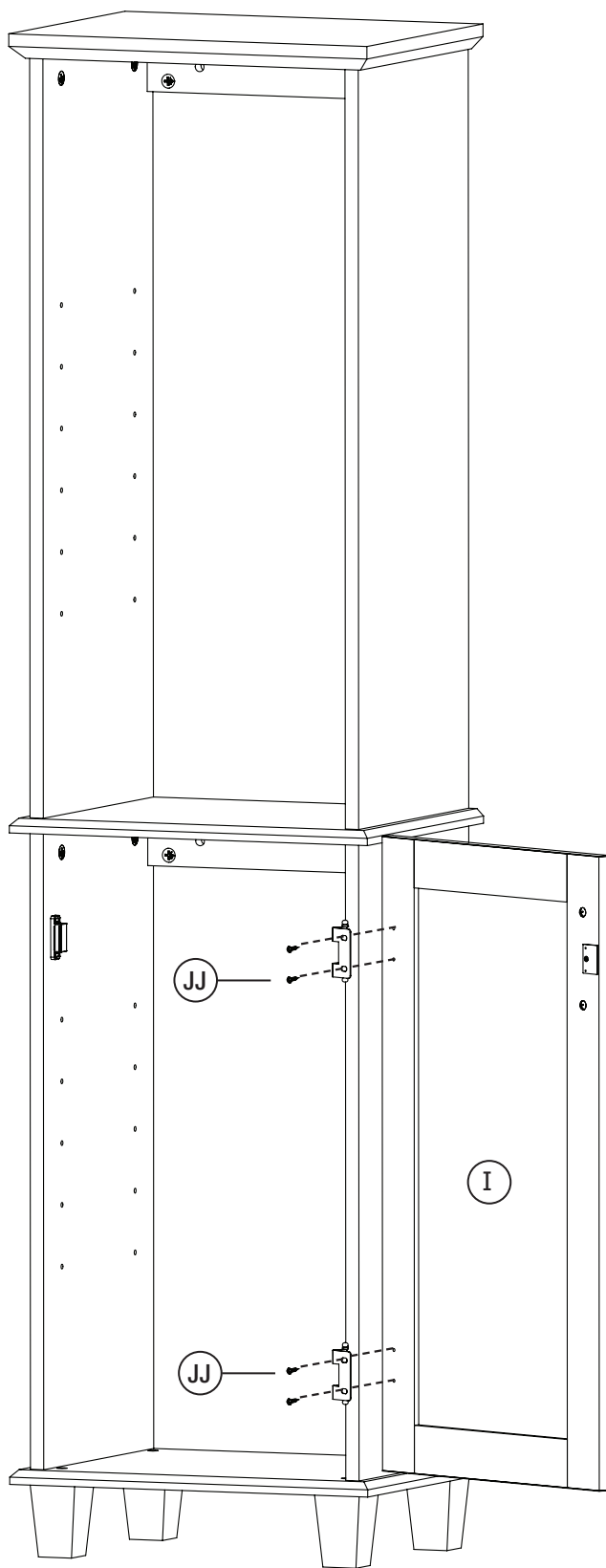
- Fije la manija de puerta (GG) a la puerta (I) usando los tornillos para manija de puerta (HH).
- Asegúrese de que las depresiones con relieve sobre la contrachapa de imán (MM) estén orientadas hacia la puerta (I) y realice la fijación con el tornillo para contrachapa de imán (NN), como se ilustra.





# 12 Fijación de la puerta al conjunto

- Fije la puerta (I) usando los tornillos para bisagra (JJ), como se ilustra.



# 13 Ajuste de la puerta

- Consulte la figura 1 para realizar ajustes horizontales.
- Consulte la figura 2 para realizar ajustes verticales.

figura 1  
(ajuste horizontal)

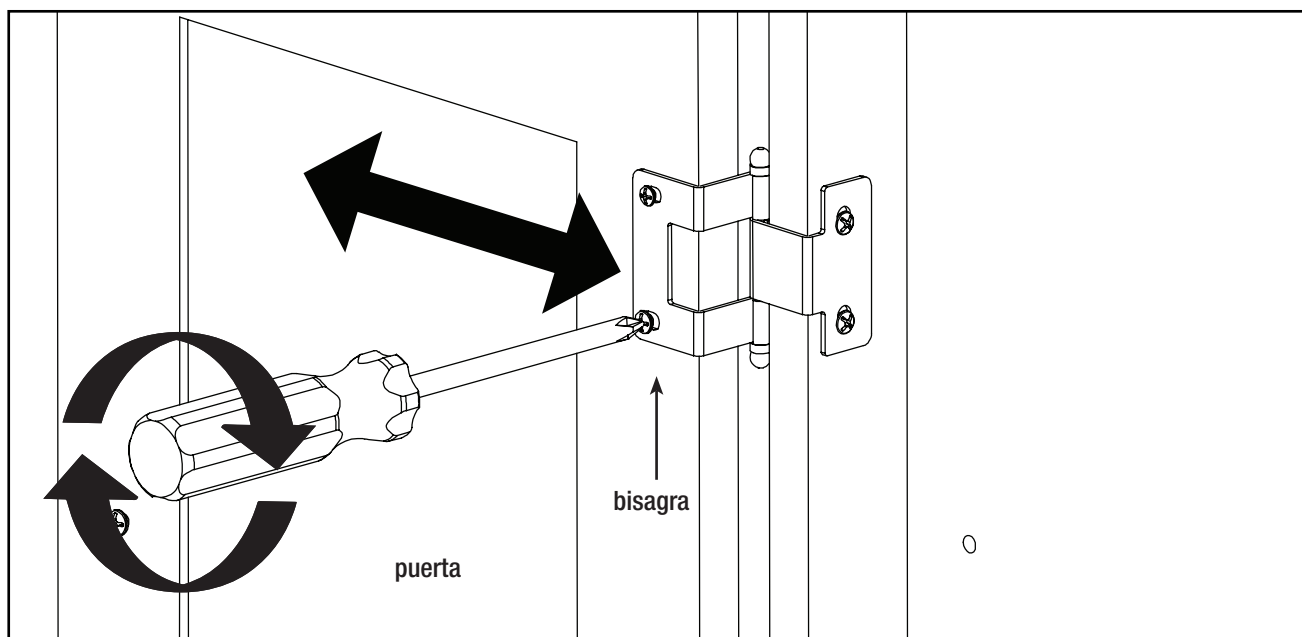
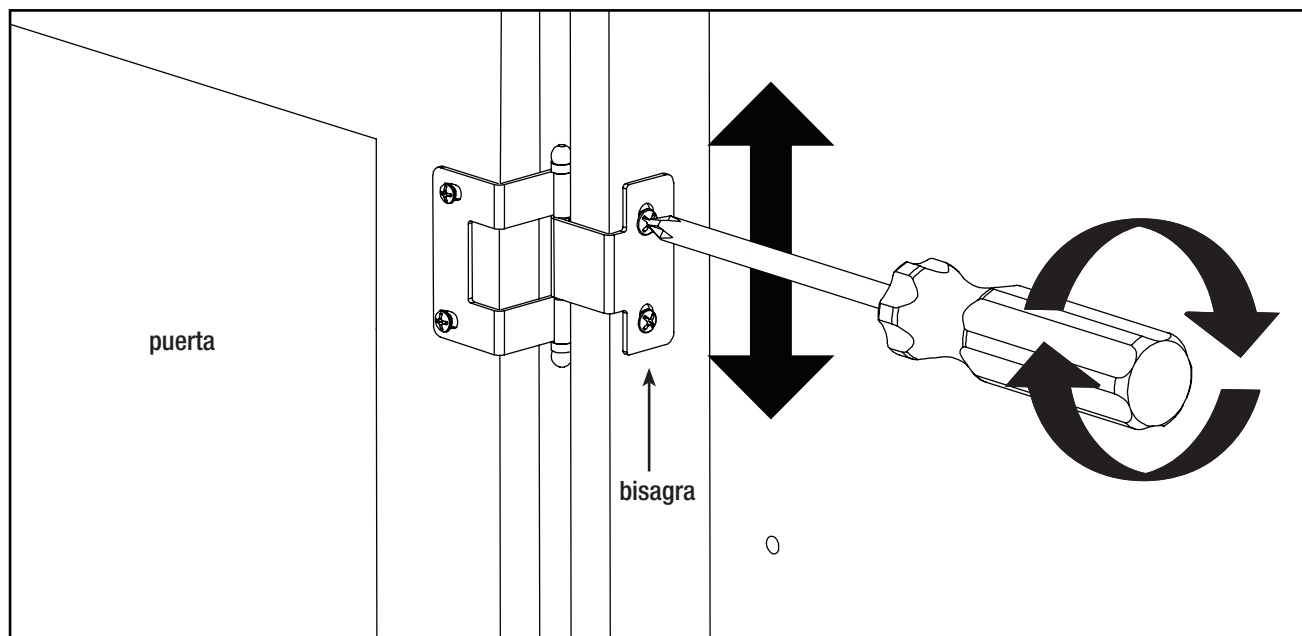
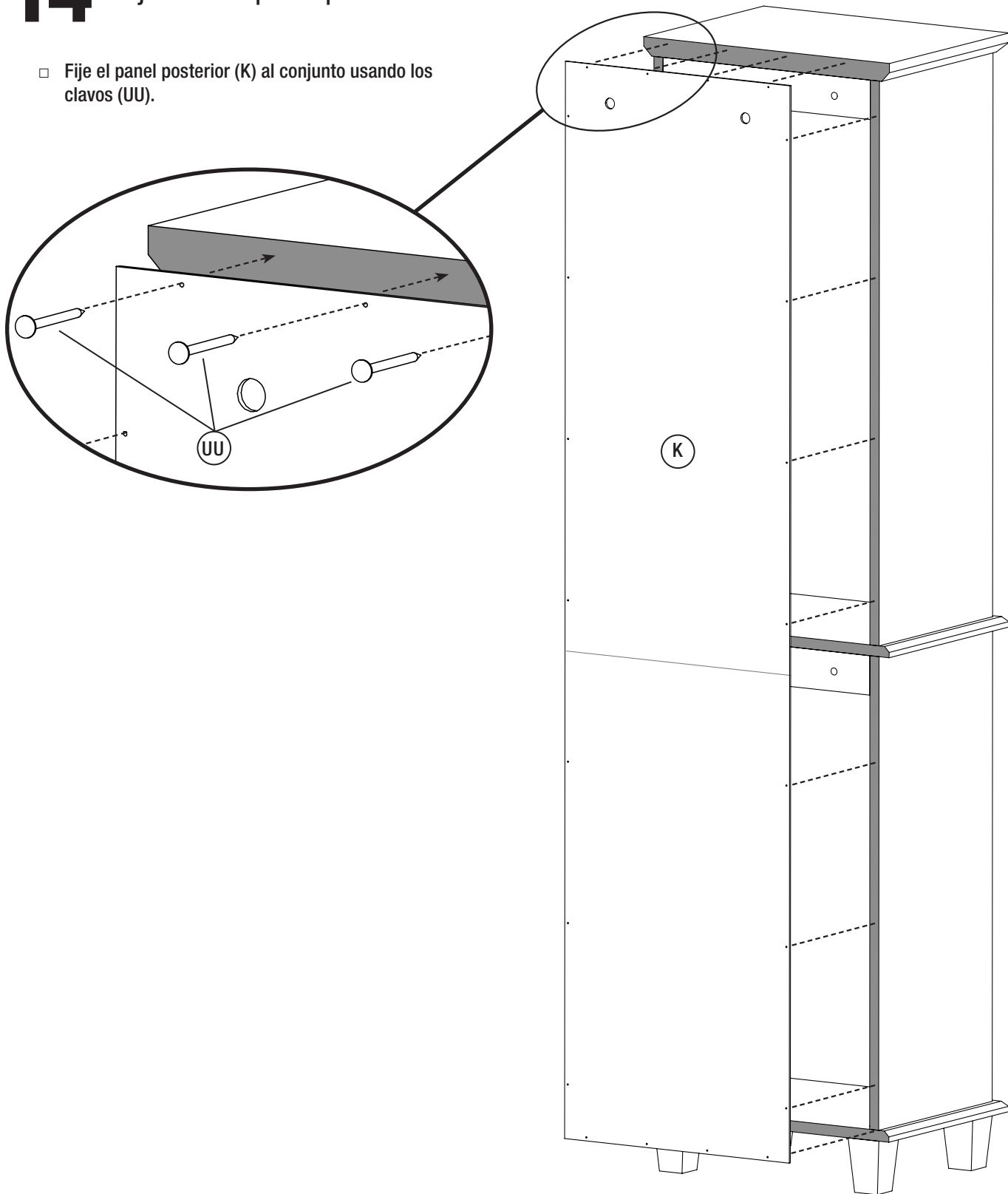


figura 2  
(ajuste vertical)



# 14 Fijación del panel posterior

- Fije el panel posterior (K) al conjunto usando los clavos (UU).



## 15 Montaje de la unidad a la pared

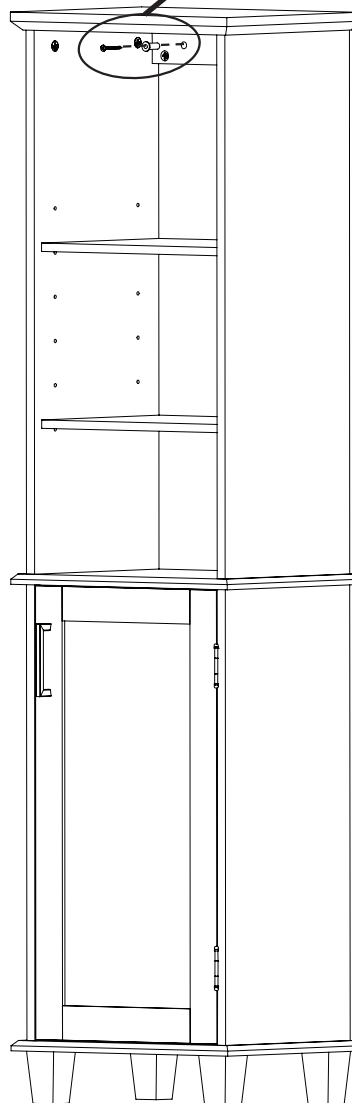
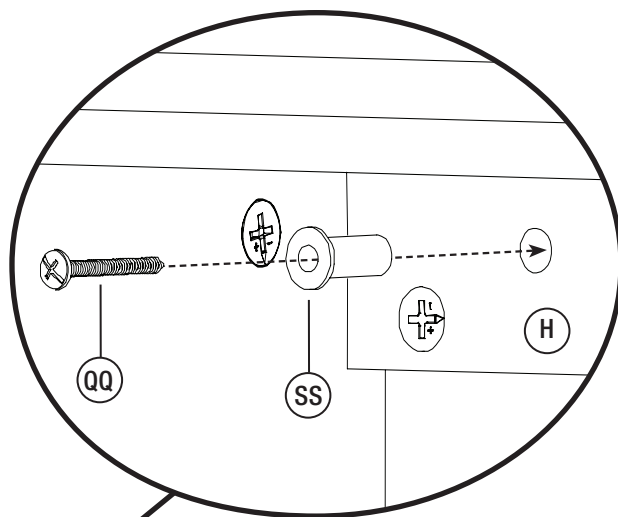


**NOTA:** Por razones de seguridad, es fundamental que esta unidad sea montada a la pared.



**NOTA:** Antes de cortar, taladrar o martillar cualquier superficie de pared, verifique la ubicación de los conductos eléctricos y las tuberías de agua y gas. Al interferir con cualquiera de estas, se podrían causar lesiones graves.

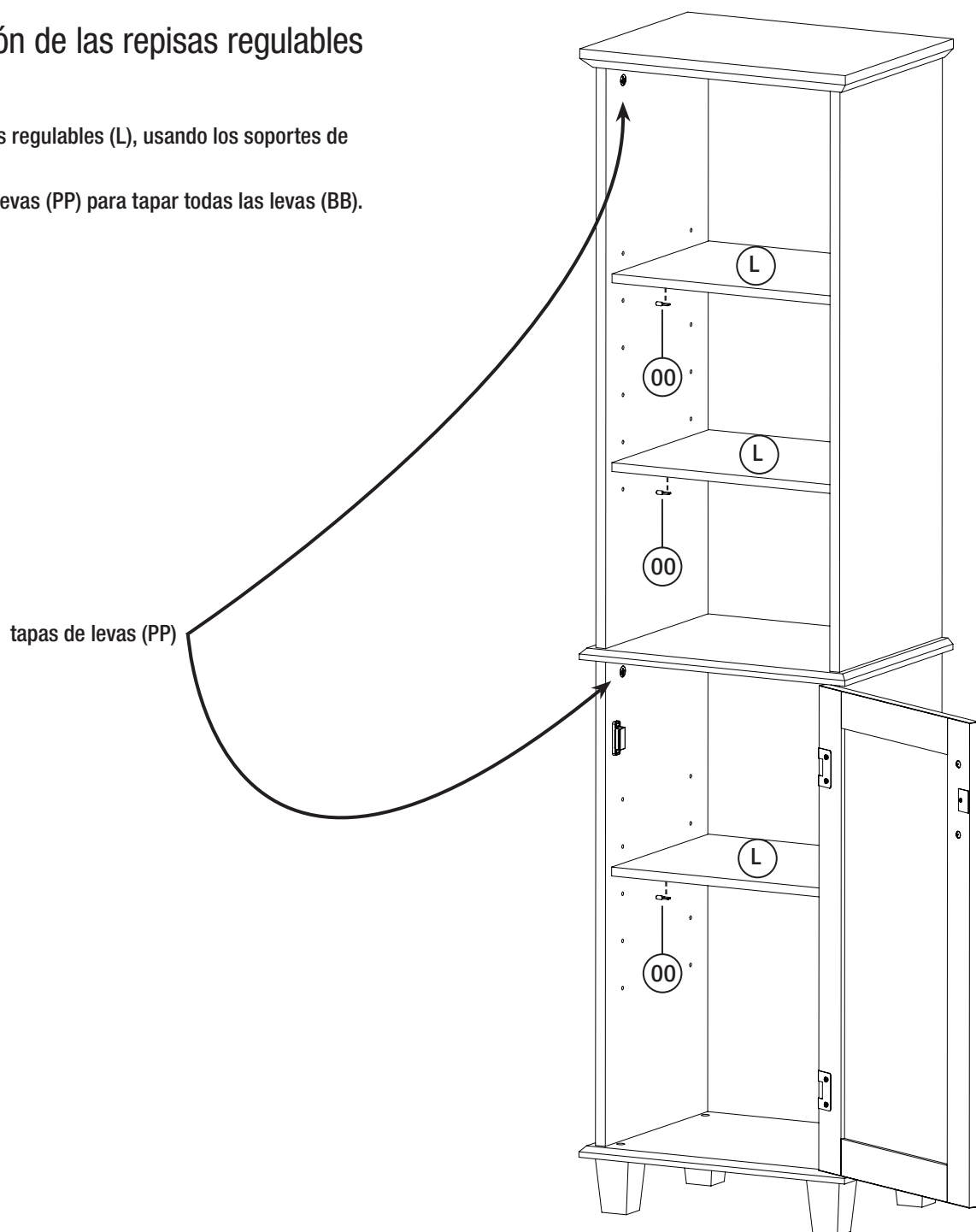
- Coloque la unidad en el lugar deseado sobre la pared y marque el lugar sobre la pared a través de los orificios de montaje del riel colgante (H).
- Mueva la unidad a un lado con precaución y taladre orificios en los puntos marcados en la pared. Nota: si los tornillos de montaje (QQ) no van a ir directamente en los soportes de pared, inserte anclajes de pared (RR).
- Monte la unidad a la pared, usando los espaciadores (SS) y tornillos de montaje (QQ), como se ilustra. Nota: si no se necesitan espaciadores, use la arandela (TT) en su lugar.



# 16

### Inserción de las repisas regulables

- Inserte las repisas regulables (L), usando los soportes de repisa (00).
- Use las tapas de levas (PP) para tapar todas las levas (BB).



## Cuidado y limpieza

- Limpiar con un paño seco puede ser suficiente.
- Para otras manchas o marcas, limpie suavemente con un paño humedecido.
- No use detergentes fuertes o limpiadores abrasivos; pueden dañar la superficie de este producto.



**¿Tiene preguntas, problemas, le faltan piezas?**

**Antes de regresar a la tienda, llame al Servicio al Cliente de Glacier Bay**

**8 a.m. - 7 p.m., Hora Estándar del Este, de lunes a viernes, de 9 a.m. - 6 p.m., Hora Estándar del Este, sábado**

**1-855-HD-GLACIER**

**[HOMEDEPOT.COM/GLACIERBAY](https://www.homedepot.com/glacierbay)**

**Conserve este manual para consultar en el futuro.**